

# Estática Aplicada

índice

capítulo 1

capítulo 2

capítulo 3

capítulo 4

capítulo 5

capítulo 6

capítulo 7

capítulo 8

capítulo 9

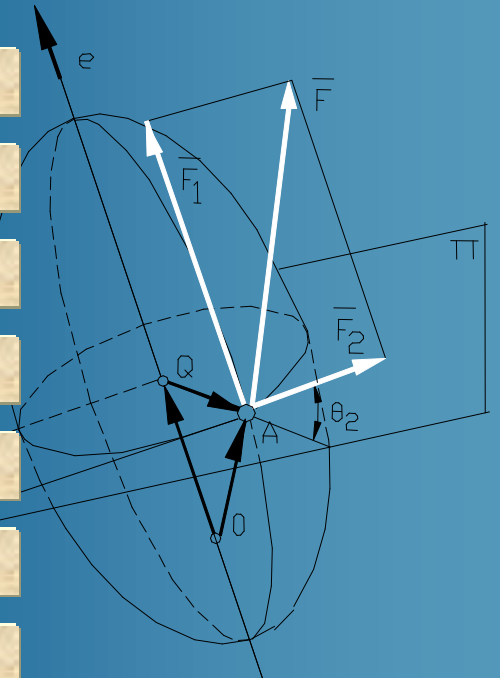
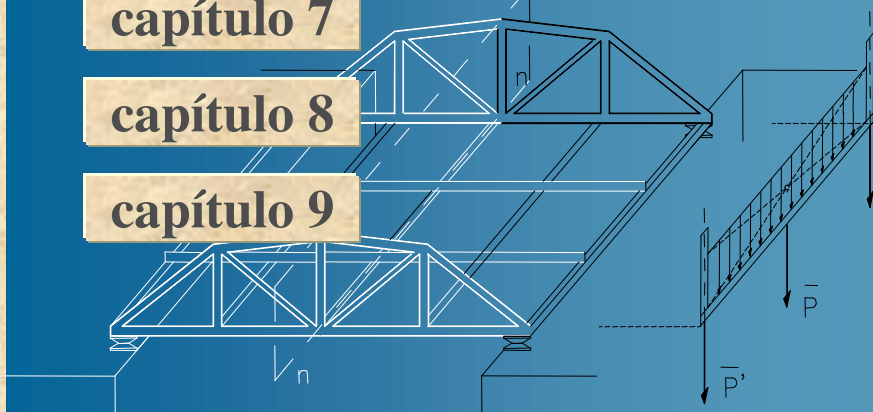


Fig. 2.8



**UNIVERSIDAD NACIONAL DE CUYO**

**FACULTAD DE INGENIERÍA**



# **ESTATICA APLICADA**

**RAUL SALVADOR LLANO**

Profesor Consulto y Ex Profesor Titular de las cátedras “Estabilidad I: Estática” y “Construcciones y Montajes Industriales” de la Facultad de Ingeniería de la Universidad Nacional de Cuyo.-  
Ex Profesor Titular de la cátedra “Estabilidad I” de la Facultad Regional Mendoza de la Universidad Tecnológica Nacional.-

Copyright © 1999, EDIFI Editorial de la Facultad de Ingeniería de la Universidad Nacional de Cuyo.

Gráficos procesado por: Gustavo Marcial Silva.

Conversiones a formato PDF y diseño: Roque D’Ambrosio.

Revisiones de formato: Bibiana Esther Castiglione, Miguel Julián Ruiz.

ISBN: 950-39-0115-4

Mendoza, 1999

---



## PREFACIO

Este libro ha sido preparado para el uso de estudiantes de ingeniería que posean conocimientos básicos de matemáticas y física.- No obstante ello, algunos de estos conocimientos se han repetido con la finalidad de obtener de aquéllos una más fácil captación de los nuevos conceptos que se trata de transmitir ya que, en el proceso de enseñanza y aprendizaje, lo prioritario es que el alumno aprenda.- Esto ha constituido una motivación permanente para dar claridad y secuencia racional a dichos conceptos: el lector dirá si se ha conseguido.-

El graduado de una rama de la ingeniería que tiene por objeto la construcción de obras o máquinas se verá en la necesidad de establecer, o verificar, las dimensiones de los diversos elementos estructurales constitutivos de aquéllas cuya función es mantener las posiciones geométricas previstas y soportar la acción de las cargas originadas por el servicio a que están destinadas, peso propio de la obra, fuerzas producidas por fenómenos meteorológicos o geológicos, etc.- Dichas dimensiones deben ser tales que satisfagan las exigencias de los códigos que rigen la construcción de obras o máquinas en cuanto a estabilidad, resistencia mecánica y deformabilidad: para calcularlas, o verificarlas, es necesario conocer las fuerzas internas originadas en los mencionados elementos estructurales.-

Pero estos tres parámetros, estabilidad, resistencia mecánica y deformabilidad de la estructura son funciones a su vez de las dimensiones que la misma posea lo que da al problema un grado de complejidad que resulta elevado para un alumno que comienza un primer curso de estabilidad.- Ello obliga a introducir hipótesis simplificadoras que faciliten acceder al problema.-

A más de los conocimientos específicos correspondientes a la materia, es evidente que en un primer curso de estabilidad el estudiante de ingeniería debe adquirir y/o acrecentar su aptitud de observación del fenómeno físico que implica el problema a resolver y analizarlo de modo simple y lógico a partir de principios básicos cuyo acceso y dominio sea compatible con los conocimientos que posee a esta altura de sus estudios.-

Los capítulos iniciales del libro se dedican al estudio de la estática teórica agrupando el conjunto de fuerzas que actúan sobre un punto material o sobre un cuerpo sólido, en sistemas de fuerzas concurrentes y no concurrentes que, a su vez, se diferencian según estén ubicadas en un plano o en el espacio.- Estos sistemas de fuerzas se reducen, a partir de los principios fundamentales de la estática, a otro equivalente o sea, otro sistema de fuerzas que produzca el mismo efecto físico que el dado y que, además, esté constituido por el menor número posible de elementos: una única fuerza o una fuerza y un par o cupla de fuerzas.- Aplicando al sistema obtenido el tercer principio de la estática se obtienen las ecuaciones de equilibrio estático.- Estas ecuaciones permiten efectuar el análisis de las estructuras y aplicarlo, en capítulos posteriores, a la determinación de las fuerzas internas que se originan por acción de las fuerzas que actúan en ellas.-

Para reducir la complejidad del problema se parte de la hipótesis de la rigidez o indeformabilidad de las estructuras y se limita el estudio a aquéllas que estén enlazadas, a otras estructuras o a tierra, de manera tal que las interacciones entre las partes o con los vínculos que la fijan a tierra puedan ser determinadas utilizando sólo las ecuaciones de equilibrio estático.-

Finalmente, el autor quiere expresar su reconocimiento al decidido apoyo brindado por las autoridades de la Facultad de Ingeniería para publicar esta obra y a la valiosa colaboración del alumno Gustavo Marcial Silva por la traducción a lenguaje electrónico de todos los gráficos que ilustran el texto.-

RAUL SALVADOR LLANO

Mendoza (Argentina), enero de 1999.-



## ÍNDICE GENERAL

### CAPÍTULO 1.- Equilibrio del punto material

1.1.- Conceptos iniciales.....	1
1.2.- Principios fundamentales de la estática .....	2
1.3.- Fuerzas externas e internas.- Objetivos de la estática.....	3
1.4.- Sistemas de fuerzas.- Sistemas equivalentes.- Reducción de sistemas.....	4
1.5.- Reducción de sistemas planos de fuerzas concurrentes.....	5
1.5.1.- Procedimientos gráficos. Composición. Descomposición. Equilibrio.....	5
1.5.2.- Procedimientos analíticos. Composición. Descomposición. Equilibrio .....	7
1.6.- Reducción de sistemas espaciales de fuerzas concurrentes. Composición. Descomposición. Equilibrio.....	9

### CAPÍTULO 2.- Equilibrio del cuerpo rígido libre

2.1.- Producto de vectores .....	15
2.2.- Momento de una fuerza respecto a un punto .....	18
2.3.- Momento de una fuerza respecto a un eje .....	20
2.4.- Par o cupla de fuerzas.....	22
2.4.1.- Definición y representación.....	22
2.4.2.- Composición de pares.....	24
2.4.3.- Sistema fuerza-par.- Composición de una fuerza y un par .....	24
2.5.- Sistemas espaciales de fuerzas no concurrentes .....	25
2.5.1.- Reducción de sistemas espaciales de fuerzas .....	25
2.5.2.- Invariante escalar.....	27
2.5.3.- Eje central.....	28
2.5.4.- Teorema de Varignon generalizado.....	28
2.5.5.- Equilibrio de sistemas espaciales de fuerzas .....	29
2.5.6.- Descomposición de una fuerza en el espacio.....	30
2.6.- Sistemas espaciales de fuerzas paralelas .....	30
2.6.1.- Reducción de sistemas de fuerzas paralelas .....	30
2.6.2.- Equilibrio de sistemas de fuerzas paralelas .....	32
2.6.3.- Descomposición de una fuerza en tres paralelas.....	33
2.7.- Sistemas planos de fuerzas no concurrentes.....	33
2.7.1.- Reducción de sistemas planos de fuerzas .....	34
2.7.2.- Equilibrio de sistemas planos de fuerzas .....	36
2.7.3.- Casos particulares de equilibrio en el plano .....	37
2.8.- Reducción y equilibrio gráficos de sistemas planos de fuerzas .....	38
2.8.1.- Polígono de resultantes sucesivas.....	38
2.8.2.- Polígono funicular: reducción y equilibrio .....	38
2.8.3.- Propiedades del polígono funicular .....	41
2.8.3.1.- Primera propiedad .....	41
2.8.3.2.- Polígono funicular y polígono de fuerzas como figuras recíprocas .....	41
2.8.3.3.- Eje polar .....	42
2.8.3.4.- Polígono funicular pasante por dos puntos .....	43
2.8.3.5.- Funicular pasante por tres puntos .....	44
2.8.4.- Determinación de momentos por el funicular.....	45
2.9.- Descomposición de una fuerza en el plano.....	48
2.9.1.- Descomposición de una fuerza en dos.....	48
2.9.2.- Descomposición de una fuerza en tres.....	50
2.10.- Fuerzas distribuidas.- Reducción.....	52
2.10.1.- Fuerzas distribuidas sobre líneas y superficies .....	52
2.10.2.- Resultante de una fuerza distribuida.....	54
2.10.3.- Empuje del agua sobre superficies planas .....	55
2.10.4.- Reducción gráfica de fuerzas distribuidas .....	57

### CAPÍTULO 3.- La chapa y el cuerpo rígidos vinculados

3.1.- La chapa rígida vinculada.....	61
3.1.1.- Cinemática de la chapa rígida.- Grados de libertad .....	61



3.1.2.- Vínculos planos .....	63
3.1.3.- Reacciones de vínculo.....	65
3.1.4.- Constricción total, parcial e impropia .....	66
3.1.5.- Sistemas vinculados planos.- Diagrama de cuerpo libre.....	68
3.1.6.- Sistemas isostáticos.....	69
3.1.7.- Sistemas hiperestáticos .....	69
3.1.8.- Determinación de reacciones en sistemas isostáticos de una chapa.....	70
3.1.8.1.- Determinación analítica .....	70
3.1.8.2.- Determinación gráfica.....	71
3.2.- Cadenas cinemáticas abiertas y cerradas.....	74
3.2.1.- Determinación de reacciones en sistemas de varias chapas .....	77
3.2.1.1.- Determinación analítica general.....	78
3.2.1.2.- Resolución por chapas separadas .....	80
3.2.1.3.- Determinación gráfica.....	84
3.2.1.4.- Determinación de reacciones en vigas Gerber .....	86
3.3.- El cuerpo rígido vinculado.....	89
3.3.1.- Vínculos en el espacio.....	89
3.3.2.- Sistemas isostáticos en el espacio .....	91
3.3.3.- Determinación de reacciones en el espacio.....	92

**CAPÍTULO 4.- Características geométricas de las secciones**

4.1.- Centro de masa.....	97
4.1.1.- Sistemas de masas en el espacio.- Momento estático respecto a un punto y a un plano .....	97
4.1.2.- Sistema de masas en el plano.- Momento estático respecto a un eje.....	99
4.1.3.- Centro de fuerzas.- Centro de gravedad.- Baricentro.- Centroide .....	100
4.2.- Momento estático y baricentro de áreas y líneas planas .....	101
4.2.1.- Determinación del baricentro de áreas y líneas planas .....	102
4.2.1.1.- Áreas y líneas simétricas .....	102
4.2.1.2.- Áreas y líneas compuestas .....	103
4.2.1.3.- Áreas y líneas irregulares o definidas por ecuaciones algebraicas .....	105
4.2.1.4.- Aplicaciones .....	105
4.2.2.- Volúmenes y superficies de revolución .....	109
4.3.- Momento estático y baricentro de volúmenes de cuerpos .....	110
4.3.1.- Baricentro del volumen de un cuerpo compuesto .....	111
4.3.2.- Baricentros de volúmenes por integración .....	112
4.3.2.1.- Volumen y baricentro de un cono circular recto .....	112
4.3.2.2.- Volumen y baricentro de un semicono circular recto .....	112
4.3.2.3.- Volumen y baricentro de una semiesfera sólida .....	113
4.4.- Momentos de inercia de áreas .....	114
4.4.1.- Momentos axiales de inercia .....	114
4.4.2.- Momento polar de inercia .....	115
4.4.3.- Momento centrífugo .....	117
4.4.4.- Radio de giro de un área .....	117
4.4.5.- Teorema de Steiner .....	118
4.4.6.- Determinación de momentos de segundo orden de áreas .....	119
4.4.6.1.- Rectángulo .....	119
4.4.6.2.- Triángulo .....	119
4.4.6.3.- Círculo .....	119
4.4.6.4.- Áreas limitadas por una curva de ecuación conocida .....	120
4.4.6.5.- Áreas compuestas .....	121
4.4.6.5.- Áreas de contorno irregular .....	121
4.4.7.- Momentos de segundo orden respecto a ejes del mismo origen .....	122
4.4.8.- Ejes y momentos principales de inercia .....	123
4.4.9.- Círculo de Mohr para momentos de segundo orden .....	127

**CAPÍTULO 5.- Análisis de estructuras reticulares**

5.1.- Conceptos generales .....	131
5.2.- Generación de reticulados planos.- Condición de rigidez .....	133
5.2.1.- Reticulados simples .....	133



5.2.2.- Reticulados compuestos .....	134
5.2.3.- Reticulados complejos .....	136
5.3.- Hipótesis de cálculo .....	136
5.4.- Método de los nudos .....	137
5.4.1.- Procedimiento analítico .....	139
5.4.1.1.- Determinación de reacciones externas .....	139
5.4.1.2.- Determinación de esfuerzos en las barras .....	140
5.4.2.- Procedimiento gráfico .....	142
5.5.- Método de las secciones .....	143
5.5.1.- Procedimiento de Culmann .....	143
5.5.2.- Procedimiento de Ritter .....	144
5.6.- Aplicabilidad de los métodos de los nudos y de las secciones .....	145
5.7.- Método de la doble sección de Ritter .....	146
5.8.- Método de Henneberg .....	147
5.9.- Reticulados formados por dos o más chapas .....	149
5.10.- Reticulados espaciales .....	150
5.10.1.- Reticulados espaciales simples .....	150
5.10.2.- Reticulados espaciales compuestos .....	151
5.10.3.- Reticulados espaciales complejos .....	153

## **CAPITULO 6.- Análisis de vigas de alma llena**

6.1.- Conceptos iniciales.....	157
6.2.- Esfuerzos internos en estructuras planas de alma llena .....	157
6.3.- Vigas con cargas concentradas .....	160
6.3.1.- Viga simplemente apoyada .....	160
6.3.2.- Viga empotrada .....	163
6.3.3.- Viga simplemente apoyada con extremos volados .....	165
6.3.4.- Viga Gerber rectilínea .....	167
6.4.- Vigas con cargas distribuidas .....	168
6.4.1.- Relaciones entre carga, esfuerzo de corte y momento flector .....	168
6.4.2.- Viga simplemente apoyada con carga uniforme .....	170
6.4.3.- Vigas empotradas.- Carga rectangular .....	174
6.4.4.- Viga simplemente apoyada con voladizos .....	175
6.4.5.- Viga simplemente apoyada con carga parcial .....	177
6.4.6.- Viga Gerber con carga uniforme .....	177
6.4.7.- Viga simplemente apoyadas con cargas distribuidas variables linealmente .....	178
6.4.7.1.- Viga con carga triangular .....	179
6.4.7.2.- Viga con carga trapecial .....	180
6.5.- Viga con cargas distribuidas y concentradas .....	182
6.6.- Viga con carga indirecta .....	182
6.7.- Vigas cargadas con pares .....	185
6.8.- Vigas de eje inclinado y curvo .....	189
6.8.1.- Vigas de eje curvo .....	189
6.8.2.- Vigas de eje inclinado con carga distribuida .....	190
6.8.3.- Viga de eje inclinado con cargas concentradas .....	192
6.8.4.- Viga de eje inclinado con cargas concentradas y distribuidas .....	193

## **CAPITULO 7.- Análisis de pórticos y arcos**

7.1.- Pórticos: definiciones y formas típicas .....	197
7.1.1.- Pórticos isostáticos .....	197
7.1.2.- Pórticos hiperestáticos .....	198
7.2.- Análisis de pórticos isostáticos de alma llena .....	198
7.2.1.- Análisis de un tramo rectilíneo aislado .....	199
7.2.2.- Pórtico simple: resolución gráfica .....	201
7.2.3.- Pórtico simple: resolución grafo-numérica .....	203
7.2.4.- Pórtico triarticulado cargado con pares .....	206
7.3.- Análisis de arcos de alma llena .....	207
7.3.1.- Curva de presiones .....	208
7.3.2.- Estudio analítico de un arco parabólico .....	211
7.3.3.- Arco circular con articulación central .....	213



7.3.4.- Arco simplemente apoyado con carga cualquiera .....	214
7.4.- Esfuerzos internos en estructuras espaciales de alma llena .....	216

### **CAPITULO 8.- Análisis de cables.-**

8.1.- Características geométricas, constructivas y mecánicas .....	219
8.2.- Cables cargados con fuerzas concentradas .....	219
8.3.- Cables cargados con fuerzas distribuidas .....	223
8.3.1.- Análisis de cables tensores .....	223
8.3.1.1.- Soportes a igual nivel .....	223
8.3.1.2.- Soportes a distinto nivel .....	226
8.3.2.- Análisis de cables flojos con soportes a igual nivel .....	226
8.3.2.1.- Cálculo del parámetro $k$ conocidas la luz $L$ del vano y la flecha $f$ de la catenaria .....	231
8.3.2.2.- Cálculo del parámetro $k$ conocidas la longitud $s_{AB}$ del cable y la flecha $f$ de la catenaria .....	231
8.3.2.3.- Cálculo del parámetro $k$ conocidas la luz $L$ del vano y la longitud $s_{AB}$ del cable .....	232

### **CAPITULO 9.- Estructuras planas bajo la acción de cargas móviles**

9.1.- Cargas accidentales fijas y móviles .....	233
9.2.- Método de las líneas de influencia .....	234
9.3.- Trazado de líneas de influencia: método estático .....	235
9.4.- Influencia de cargas concentradas .....	237
9.5.- Influencia de cargas distribuidas .....	238
9.6.- Influencia de cargas transmitidas indirectamente .....	239
9.7.- Método cinemático.- Fundamentos .....	240
9.7.1.- Complementos de cinemática plana .....	240
9.7.1.1.- Rotación infinitésima de una chapa rígida en su plano .....	240
9.7.1.2.- Diagramas de desplazamientos debidos a una rotación .....	242
9.7.1.3.- Elación vertical y horizontal de una chapa .....	244
9.7.1.4.- Determinación de polos en sistemas vinculados con un grado de libertad .....	244
9.7.1.5.- Diagramas de desplazamientos de una cadena de un grado de libertad .....	246
9.7.1.6.- Variación de distancia entre dos puntos de una cadena .....	250
9.7.2.- El principio de los trabajos virtuales .....	251
9.7.2.1.- Desplazamiento virtual .....	251
9.7.2.2.- Trabajo mecánico .....	252
9.7.2.3.- El principio de los trabajos virtuales .....	254
9.8.- Trazado de líneas de influencia por el método cinemático .....	255
9.9.- Aplicaciones: gráficas y grafo-analíticas en combinación con el método estático .....	257
9.9.1.- Línea de influencia de reacciones de vínculos externos .....	257
9.9.2.- Línea de influencia de esfuerzos internos en estructuras de alma llena .....	261
9.9.2.1.- Línea de influencia de momentos flectores .....	261
9.9.2.2.- Línea de influencia de esfuerzos cortantes .....	263
9.9.2.3.- Línea de influencia de esfuerzos axiales .....	265
9.9.3.- Línea de influencia del esfuerzo en barras de reticulado .....	267
9.9.3.1.- Línea de influencia en barras de cordón .....	267
9.9.3.2.- Línea de influencia del esfuerzo en una barra diagonal .....	269
9.9.4.- Línea de influencia en sistemas de varias chapas .....	270
9.10.- Diagramas envolventes .....	271
9.10.1.- Diagrama envolvente: carga accidental $\bar{P}$ (concentrada y móvil .....	272
9.10.1.1.- Diagrama envolvente actuando sólo la carga accidental .....	272
9.10.1.2.- Diagrama envolvente: carga accidental concentrada más carga permanente .....	274
9.10.2.- Diagrama envolvente: carga accidental "p" (distribuida y móvil .....	275
9.10.2.1.- Diagrama envolvente actuando sólo la carga accidental "p" .....	275
9.10.2.2.- Diagrama envolvente: carga accidental distribuida más carga permanente .....	276
9.10.3.- Diagrama envolvente de un tren de cargas concentradas .....	277
9.10.3.1.- Diagrama envolvente por el método del papel transparente .....	279





# CAPITULO 1

## EQUILIBRIO DEL PUNTO MATERIAL.

### 1.1.- CONCEPTOS INICIALES.-

Mecánica es la parte de la física que estudia las condiciones de reposo o movimiento de los cuerpos bajo la acción de las fuerzas. La mecánica clásica describe el comportamiento de los cuerpos a nivel macroscópico clasificándolos al efecto en rígidos, deformables y fluidos.

Nos ocuparemos de los primeros, es decir de cuerpos ideales, indeformables, caracterizados por la invariabilidad de la distancia entre dos cualesquiera de sus puntos. Esta hipótesis no se cumple en la realidad pero resulta útil dado que, en muchas de las aplicaciones de la ingeniería, las deformaciones que sufren los cuerpos utilizados son muy pequeñas frente a sus dimensiones de forma tal que no alteran su estabilidad, es decir su posición de equilibrio cuando está en reposo, o las características del movimiento cuando se encuentren en este estado.

La mecánica de los cuerpos rígidos se divide en *estática* y *dinámica*. La *estática* estudia las condiciones que deben satisfacer las fuerzas que actúan sobre un cuerpo o sistema material para mantenerlo en estado de reposo o equilibrio. La *dinámica* estudia las relaciones de dependencia entre el movimiento de los cuerpos y las fuerzas que lo originan.

***La mecánica trabaja con cuatro conceptos básicos: espacio, tiempo, masa y fuerza; dos de los cuales son los que utiliza la estática: espacio y fuerza.-***

Al espacio lo concebimos como el medio universal en el cual se localiza, o puede localizarse, la materia. Lo percibimos a través de nuestros sentidos y desde el punto de vista del estudio de la mecánica lo asociamos a la posición que en él ocupa un cierto punto A, que queda determinada por las distancias del mismo a tres planos ortogonales entre sí pasantes por un punto de referencia u *origen O*. Las tres distancias indicadas se designan *coordenadas* del punto A.

El concepto de fuerza expresa la capacidad de un cuerpo para producir un efecto o acción física sobre otro cuerpo. Puede ser transmitida por contacto directo o ejercida a distancia. El empuje del agua o de la tierra, la presión del viento, el rozamiento son ejemplo de las primeras, en cambio las fuerzas gravitacionales o magnéticas lo son de las segundas. Son magnitudes físicas que quedan determinadas por su intensidad, dirección, sentido y el punto de aplicación cuando actúan sobre un cuerpo deformable; en cambio actuando sobre cuerpos rígidos, es suficiente conocer un punto cualquiera de su recta de acción. En el primer caso se las representa por un vector aplicado y por un vector axial cuando al cuerpo se lo supone rígido.

En determinados problemas de la mecánica hay cuerpos - o partes de un cuerpo - de los cuales puede obtenerse una imagen simplificada imaginando su masa reunida en un solo punto. Por ejemplo si un cuerpo rígido está animado de movimiento de traslación, las características de éste quedan determinadas para todos sus puntos cuando se conocen las de uno cualquiera de ellos - el centro de gravedad por ejemplo - ya que todos recorren trayectorias iguales con iguales características instantáneas de velocidad y aceleración. A este punto donde imaginamos reunida la masa total del cuerpo, o de parte de ella, lo llamamos ***punto material***.- Esto se puede generalizar al estudio de problemas mecánicos si imaginamos al cuerpo formado por un número muy elevado de puntos materiales en los que se concentran masas finitas muy pequeñas.- ***Se puede entonces considerar al cuerpo rígido constituido por un gran número de puntos materiales o partículas que ocupan posiciones fijas entre sí.-***





## 1.2.- PRINCIPIOS FUNDAMENTALES DE LA ESTÁTICA.-

Recordemos que se designa como principio físico a una ley universal obtenida empíricamente. Los principios físicos se verifican experimentalmente pero no son demostrables mediante razonamientos.

El estudio de la estática se funda en cuatro principios físicos llamados *principios fundamentales* o *postulados de la estática*. Ellos son:

### 1. Ley del paralelogramo de las fuerzas o principio de la adición vectorial de fuerzas.-

*“Dos fuerzas que actúan simultáneamente sobre un punto material pueden ser reemplazados por una sola, llamada resultante, dada por la diagonal del paralelogramo que tiene lados paralelos e iguales a las fuerzas dadas.”*

Decir que pueden ser reemplazadas las primeras - llamadas *componentes*- por su resultante significa que son *equivalentes* por producir el mismo efecto físico sobre el punto material.

Observemos que este principio establece implícitamente que la equivalencia física entre las fuerzas componentes y su resultante corresponde a la equivalencia geométrica entre los vectores representativos de las componentes y el vector suma de los mismos.

Generalizado este principio a un mayor número de fuerzas expresa que: *“Un conjunto de fuerzas que actúa simultáneamente sobre un mismo punto material puede ser sustituido por una sola fuerza actuante sobre el punto material y determinada por la suma vectorial de todos los vectores representativos de las fuerzas que componen el conjunto.”*

### 2. Principio de transmisibilidad de una fuerza.-

*Establece que una fuerza que actúa sobre un cuerpo rígido no altera su efecto si se desplaza su punto de aplicación a lo largo de su recta de acción.*

Expresar que no altera su efecto significa que no se alteran las condiciones de reposo o movimiento del cuerpo. Si el cuerpo es deformable no es posible deslizar la fuerza a lo largo de su recta de acción sin alterar la deformación que la fuerza origina en el cuerpo.

### 3. Principio de equilibrio estático.-

Es sólo un caso particular de la ley fundamental de la mecánica (Ley de Newton) vista en el primer curso de física que dice: Cuando sobre un punto material actúa una o más fuerzas adquirirá una aceleración de dirección y sentido coincidentes con la dirección y sentido de la resultante de las fuerzas, y de intensidad proporcional a la de esta resultante. Su expresión matemática queda dada por la ecuación :

$$\bar{F} = m \cdot \bar{a}$$

En donde  $\bar{F}$  es la resultante, “ $\bar{a}$ ” la aceleración y “ $m$ ” la masa del punto material que, mecánicamente, expresa el factor de proporcionalidad existente entre la fuerza actuante y la aceleración adquirida.

A la Estática le interesa el caso particular que se presenta cuando el punto material se encuentra en reposo. En dicho caso la aceleración será nula, y la resultante también lo será:  $F = 0$ . Esto nos permite expresar el *principio de equilibrio estático* del siguiente modo:

*“Cuando la resultante de un conjunto de fuerzas actuantes sobre un punto material es nula éste permanece en reposo - si originalmente estaba en reposo - o continúa con movimiento rectilíneo uniforme - si originalmente estaba en movimiento.”*

Si sobre un punto material que se encuentra en reposo actúa un conjunto de fuerzas tales que su resultante es nula, el punto se mantendrá en reposo: las fuerzas se encuentran en equilibrio estático. (Si no se expresa otra cosa, el término reposo significa *reposo respecto a tierra*).-

#### 4. Principio de acción y reacción.-

En el universo las fuerzas se presentan en parejas de igual intensidad y recta de acción pero con sentidos opuestos. Así la fuerza ejercida por el martillo sobre la cabeza del clavo (acción) es igual y opuesta a la fuerza ejercida por ésta sobre aquél (reacción). La atracción de la Tierra sobre la Luna es igual y opuesta a la ejercida por ésta sobre la Tierra.

Toda fuerza, o acción de un cuerpo sobre otro, origina otra fuerza o reacción del segundo sobre el primero opuesta y de la misma magnitud. Concretamente el principio de acción y reacción establece que *“la interacción entre dos puntos materiales, ya sea que se encuentren en contacto directo o a distancia uno del otro, puede ser representada por dos fuerzas de igual magnitud y de sentidos opuestos que actúen sobre la recta que los une.”*

#### 1. 3.- FUERZAS EXTERNAS E INTERNAS.- OBJETIVOS DE LA ESTÁTICA.-

Las fuerzas externas representan la acción de otros cuerpos sobre el cuerpo rígido en consideración. Son las únicas responsables del comportamiento externo del cuerpo rígido. Estas harán que el cuerpo se mueva o asegurarán que permanezca en reposo.

Las fuerzas internas son las fuerzas que mantienen unidas las partículas que forman el cuerpo es decir, representan las interacciones entre ellas. Si el cuerpo rígido está estructuralmente compuesto de varias partes, las fuerzas que mantienen unidas las partes componentes se definen también como fuerzas internas.

Se concretan estos conceptos si se considera una pieza prismática de eje recto cuya sección transversal tiene dimensiones mucho menores que su largo (fig. 1.1) ; por el extremo izquierdo A la pieza está fija a tierra y libre por el derecho B. Si se desprecia su peso y se aplica una fuerza  $\vec{F}$  en su extremo B de la dirección del eje AB, se originará en el elemento de fijación como consecuencia del principio de acción y reacción, una fuerza igual a  $-\vec{F}$ . Para la ingeniería de las construcciones, *un primer Objetivo de la Estática lo constituye la determinación de estas fuerzas externas y reactivas que nacen en los elementos que mantienen fija una determinada estructura designadas reacciones de vínculo.*

Una pieza prismática de las características geométricas expresadas en el párrafo anterior y que tiene capacidad de resistir y transmitir fuerzas que la solicitan según la dirección de su eje, constituye un elemento estructural llamado *Barra*, que la estática supone rígida.

Si se practica un corte transversal de la barra en la sección n-n, para mantener unidas las partes originadas por aquél, es necesario aplicar las fuerzas  $\vec{N}$  y  $\vec{N}'$  (iguales y opuestas) en ambas caras de corte.

Puesto que las partes estaban unidas antes del corte, fuerzas internas equivalentes a  $\vec{N}$  y  $\vec{N}'$  deben haber existido como interacciones de las partículas situadas a ambos lados del corte.

$\vec{N}$  y  $\vec{N}'$  se designan Fuerza o *Esfuerzo Interno* en la sección n-n de la barra. *Determinar las fuerzas o esfuerzos internos que originan las cargas en las estructuras, es un Segundo Objetivo de la Estática.*

Si a la luz de estos conceptos reconsideramos el principio de transmisibilidad de las fuerzas a lo largo de su recta de acción cuando  $\vec{F}$  se despla-

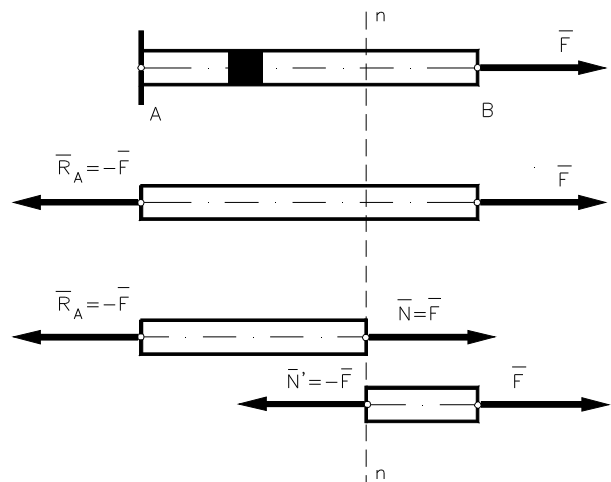


Fig. 1.1

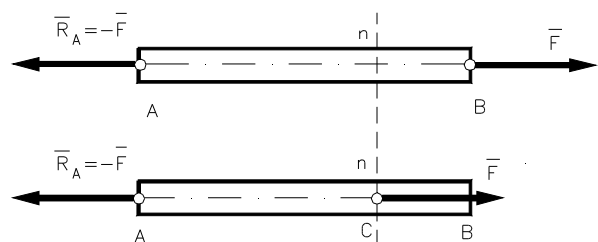


Fig. 1.2



za de B a C, fig. 1.2, observamos que el mismo es válido en cuanto a los efectos externos (fuerza externa  $\bar{R}_A$ ) que se originan sobre el cuerpo rígido. En cambio no se cumple en lo referente a los efectos internos ya que al trasladar la fuerza  $\bar{F}$  de B a C desaparecen las fuerzas internas que originaba en el tramo CB subsistiendo las del tramo AC. En síntesis el principio de transmisibilidad es aplicable si el cuerpo es rígido y el efecto que se considera es de carácter externo al cuerpo; en cambio si se trata de un efecto interno se debe analizar con cuidado la incidencia que tiene el traslado de la fuerza.

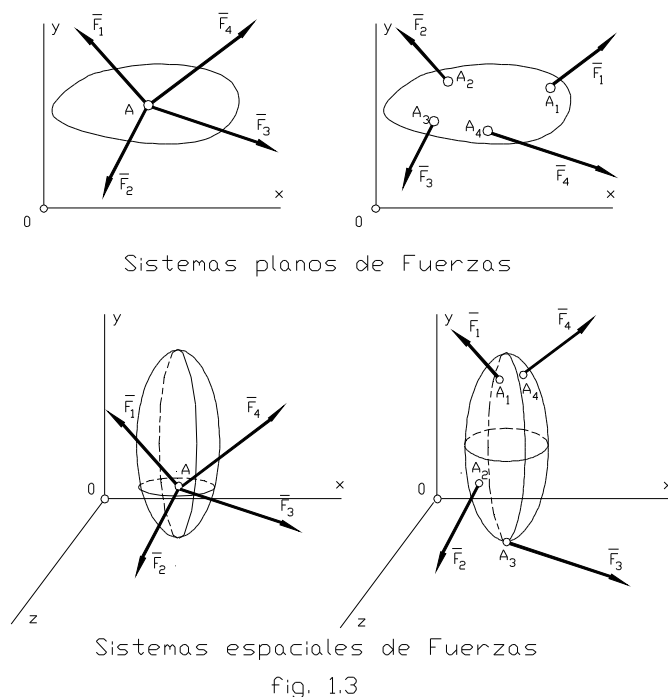
En el caso de ser el cuerpo rígido la fuerza constituye un vector axial ya que su efecto es independiente del punto de su recta de acción en que se la aplica; en cambio cuando el cuerpo es deformable la fuerza constituye un vector aplicado pues su efecto depende del punto de aplicación.

**1.4.- SISTEMAS DE FUERZAS.- SISTEMAS EQUIVALENTES.- REDUCCIÓN DE SISTEMAS.-**

El conjunto de fuerzas que actúan sobre un cuerpo rígido o sobre una partícula se designan como *Sistema de Fuerzas*.-

Si actúan sobre una partícula o sobre un mismo punto de un cuerpo rígido se denomina sistema de fuerzas *Concurrentes*. En caso de actuar en distintos puntos del cuerpo rígido se llama sistema de fuerzas *No Concurrentes*.-

En ambos casos el conjunto de fuerzas podrán ser coplanares o no; surgen entonces los siguientes sistemas de fuerzas (fig. 1.3): sistema plano de fuerzas concurrentes, sistemas espaciales de fuerzas concurrentes, sistemas planos de fuerzas no concurrentes, sistemas espaciales de fuerzas no concurrentes (también llamados sistemas gaussianos de fuerzas).- Los sistemas de fuerzas paralelas son un caso particular de los sistemas concurrentes que, por sus características, se los trata separadamente.-



Si el cuerpo rígido sobre el que actúan las fuerzas se encuentra libre y puede ser concebido como un punto material sabemos que el efecto producido por las fuerzas consistirá en imprimirle aceleración. Pero si el cuerpo no es libre sino que se encuentra fijado a tierra mediante dispositivos especiales llamados vínculos o enlaces, la acción de las fuerzas actuantes se transmitirá de partícula a partícula a los vínculos y finalmente a tierra, donde se originarán reacciones cuyos valores hay que establecer. Para simplificar y resolver este planteo *se sustituye el sistema de fuerzas actuantes por otro sistema equivalente que, produciendo las mismas reacciones, esté constituido por el menor número posible de componentes: esta*



*operación se designa Reducción de sistemas de fuerzas.*- La equivalencia entre Sistemas de fuerzas la indicaremos con el siguiente símbolo  $\equiv$  .-

Veremos que siempre es posible reducir los sistemas de fuerzas planos, paralelos y concurrentes a una única fuerza llamada **Resultante del Sistema** .

En cambio los sistemas de fuerzas espaciales no concurrentes podrán reducirse a lo sumo a dos fuerzas alabeadas (no paralelas ni concurrentes) o a **una fuerza y una cupla o par de fuerzas**.

## 1. 5.- REDUCCIÓN DE SISTEMAS PLANOS DE FUERZAS CONCURRENTES.-

### 1. 5. 1.-PROCEDIMIENTOS GRÁFICOS.-

La estática del punto material determina las condiciones de reposo de una partícula bajo la acción de un sistema de fuerzas concurrentes a ella. Para ello, en primer término debe reducirse el sistema de fuerzas dado a otro equivalente constituido por el menor número de elementos posibles: esto se hace mediante la **Composición** o **Suma de Fuerzas**.

Reduciendo el sistema de fuerzas dado a su mínima expresión se establecen las condiciones de su nulidad que representarán, por el tercer principio de la estática, las **Condiciones de Equilibrio**. A menudo conviene expresar las fuerzas utilizando sus componentes, para lo cual deben conocerse los procedimientos de **Descomposición de Fuerzas**.

**Composición.**- Dos fuerzas concurrentes se ubican necesariamente en un mismo plano y se componen o suman según el principio del paralelogramo.

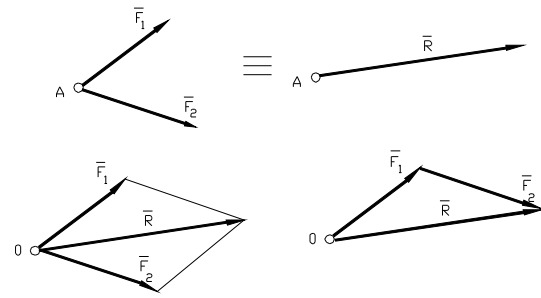


fig. 1.4

Sean dos fuerzas  $\vec{F}_1$  y  $\vec{F}_2$  que actúan sobre el punto material A (fig. 1.4). A partir de un punto O, cualquiera del plano de las fuerzas, llevamos vectores de dirección y sentido coincidentes con las fuerzas dadas y cuyos módulos representen a escala la intensidad de las fuerzas.

Esta escala es del tipo  $\frac{\alpha \cdot \text{kg}}{\text{lcm}}$

Se completa el paralelogramo cuyos lados son  $\vec{F}_1$  y  $\vec{F}_2$  y la diagonal representa en dirección, intensidad y sentido la resultante de las fuerzas  $\vec{F}_1$  y  $\vec{F}_2$  dadas:

$$\vec{R} = \vec{F}_1 + \vec{F}_2$$

Para que  $\vec{R}$  sea efectivamente la resultante, es decir, que produzca sobre la partícula A el mismo efecto que  $\vec{F}_1$  y  $\vec{F}_2$  debe estar aplicada en A.

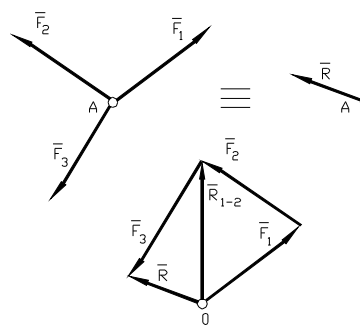


fig. 1.5

No es necesario construir todo el paralelogramo: es evidente que llevado a partir de O un vector representativo de  $\vec{F}_1$  y luego, por el extremo de éste, se lleva  $\vec{F}_2$ ; uniendo el origen de  $\vec{F}_1$  con el extremo de  $\vec{F}_2$  se obtiene  $\vec{R}$  . Se ha practicado la suma geométrica o vectorial. Si se altera el orden de los sumandos se mantiene inalterable la suma.

Si en lugar de dos fuerzas tenemos tres o más  $\vec{F}_1$  ,  $\vec{F}_2$  y  $\vec{F}_3$  (fig. 1.5), la suma se obtiene llevando a partir de O un vector representativo de cada fuerza a continuación del otro; el vector que resulte de unir el origen del primero con el extremo del último nos determina la fuerza suma del sistema dado.

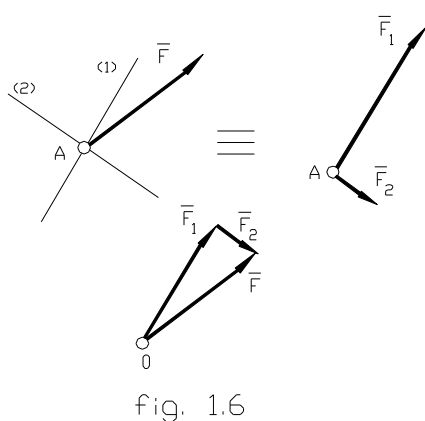


fig. 1.6

Para que efectivamente sea la resultante debe aplicarse este vector en el punto donde actúan las fuerzas dadas, porque sólo así puede producir el mismo efecto que éstas.

El polígono construido a partir de 0 cuyos lados son los vectores representativos de las fuerzas se llama **polígono de fuerzas**.

La **Descomposición** de una fuerza  $\vec{F}$  en sus componentes consiste en sustituir aquella por dos fuerzas  $\vec{F}_1$  y  $\vec{F}_2$  que produzcan igual efecto; según cuáles sean los datos conocidos de las componentes, hay diversas posibilidades de efectuar esta operación: la más frecuente consiste en descomponer una fuerza  $\vec{F}$  según dos direcciones predeterminadas (1) y (2) concurrentes al punto de aplicación A de la fuerza dada, (fig. 1.6).-

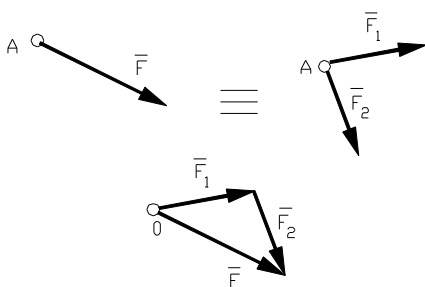


fig. 1.7

Esto se efectúa trazando por los extremos de  $\vec{F}$ , representada a escala, rectas paralelas a las direcciones dadas. Orientando los segmentos obtenidos en el sentido que va del origen de  $\vec{F}$  a su extremo se obtiene  $\vec{F}_1$  y  $\vec{F}_2$  en intensidad, dirección y sentido. Punto de aplicación es el de  $\vec{F}$ .

Puede plantearse el caso de que se conozca una de las componentes  $\vec{F}_1$  y se necesite determinar la otra  $\vec{F}_2$  (fig. 1.7)

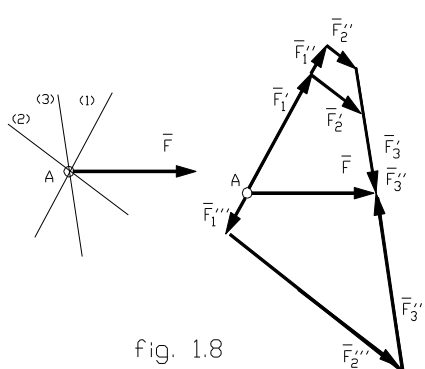


fig. 1.8

Se lleva  $\vec{F}$  a escala a partir de un punto cualquiera del plano y por su origen se traza  $\vec{F}_1$ ; uniendo el extremo de ésta con el de  $\vec{F}$  se obtiene  $\vec{F}_2$ .

En los casos precedentes hay una única solución, en cambio si se quisiera descomponer  $\vec{F}$  según tres direcciones (en lugar de dos como se tenía anteriormente) concurrentes al punto sobre el que actúa, se obtienen infinitas soluciones: (fig. 1.8)

Las condiciones que debe satisfacer un sistema plano de fuerzas que actúan sobre una partícula para hallarse en **Equilibrio**, surgen de considerar el principio de equilibrio estático que expresa la nulidad de la resultante como requisito para que la partícula esté en reposo. Gráficamente (fig. 1.9), para que esto se cumpla ( $R=0$ ), es necesario y suficiente que el extremo de la última fuerza del polígono de fuerzas coincida con el origen de la primera fuerza. En otras palabras: **Para que un sistema plano de fuerzas concurrentes se encuentre en equilibrio es condición necesaria y suficiente que el polígono de fuerzas sea cerrado.**

Si aplicamos esto al caso de un punto material sometido a la acción de sólo dos fuerzas, deducimos que la única posibilidad de equilibrio existe cuando las dos fuerzas tienen igual intensidad, recta de acción coincidente y sentidos opuestos. Dos fuerzas de estas características se designan como **Sistema nulo de fuerzas**.

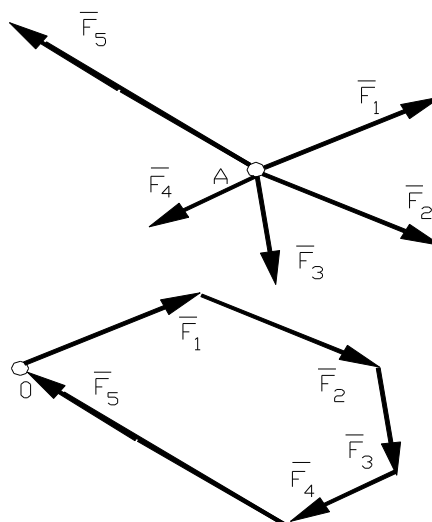


fig. 1.9



**1. 5. 2.- PROCEDIMIENTOS ANALÍTICOS.-**

Se puede expresar analíticamente una fuerza por su módulo  $F$ , y el ángulo  $\theta$  que ella forma con la paralela a la rama positiva de un eje de referencia trazada por su punto de aplicación.- El ángulo lo medimos en sentido antihorario . La fuerza y los ejes son coplanares (fig. 1.10) y queda expresado su módulo por un número y su unidad de medida (toneladas, kilogramos, newton, etc.)

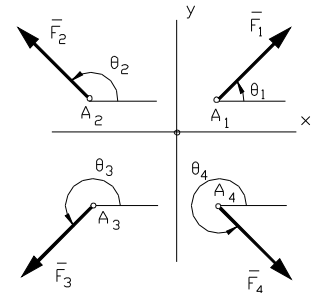


Fig. 1.10

En muchas oportunidades resulta conveniente expresar la fuerza por dos componentes ortogonales entre sí, que suelen tomarse horizontal y vertical. Sea (fig. 1.11) la fuerza  $\bar{R}$  referida a los ejes “x e “y”, perpendiculares entre sí y cuyos versores llamaremos  $\bar{i}$  y  $\bar{j}$ . Se ha tomado el origen de los ejes coincidente con el punto de aplicación de la fuerza. Si se completa el paralelogramo (rectángulo en este caso) trazando por el extremo de  $\bar{F}$  las paralelas a los ejes “x” e “y”, se obtienen las componentes según dichos ejes:

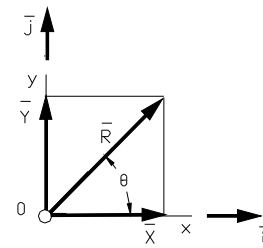


Fig. 1.11

$$\bar{R} = \bar{X} + \bar{Y} = X \bar{i} + Y \bar{j}$$

$\bar{X}$  e  $\bar{Y}$  se designan **componentes rectangulares** de la fuerza, utilizándose también esta designación para sus módulos “X” e “Y”. Conviene especificar si se trata de la componente vectorial o escalar en los casos que exista posibilidad de confusión.-

Conocidos R y  $\theta$  las componentes rectangulares se obtienen por las expresiones:

$$\begin{aligned} X &= R \cos \theta \\ Y &= R \sin \theta \end{aligned}$$

que las definen en valor absoluto y signo si  $\theta$  varía de  $0^\circ$  a  $360^\circ$ . Se observa que las componentes rectangulares de una fuerza no son otra cosa que sus proyecciones sobre los ejes “x” e “y”. Se utilizará una u otra designación: Componente X o proyección sobre el eje x, componente Y o proyección sobre el eje y.

Si en cambio se conocen “X” e “Y” se obtienen R y  $\theta$  por las expresiones:

$$\begin{aligned} R &= \sqrt{X^2 + Y^2} \\ \cos \theta &= \frac{X}{R} \quad \sin \theta = \frac{Y}{R} \quad \text{tg } \theta = \frac{Y}{X} \end{aligned}$$

**Composición:**

Sea un sistema plano de fuerzas que actúan sobre la partícula A (fig. 1.12). Su resultante será :

$$\bar{R} = \bar{F}_1 + \bar{F}_2 + \bar{F}_3$$

Expresando estas fuerzas por sus componentes rectangulares,  $X_i = F_i \cos \theta_i$  e  $Y_i = F_i \sin \theta_i$ , tenemos:

$$\bar{F}_1 = X_1 \bar{i} + Y_1 \bar{j}$$

$$\bar{F}_2 = X_2 \bar{i} + Y_2 \bar{j}$$

$$\bar{F}_3 = X_3 \bar{i} + Y_3 \bar{j}$$



$$\Sigma (\bar{F}_1 + \bar{F}_2 + \bar{F}_3) = (X_1 + X_2 + X_3) \bar{i} + (Y_1 + Y_2 + Y_3) \bar{j}$$

Por otra parte:

$$\bar{R} = X \bar{i} + Y \bar{j}$$

De donde

$$X = X_1 + X_2 + X_3 \quad Y = Y_1 + Y_2 + Y_3$$

Empleando el símbolo de sumatoria, tendremos:

$$X = \Sigma X_i \quad Y = \Sigma Y_i$$

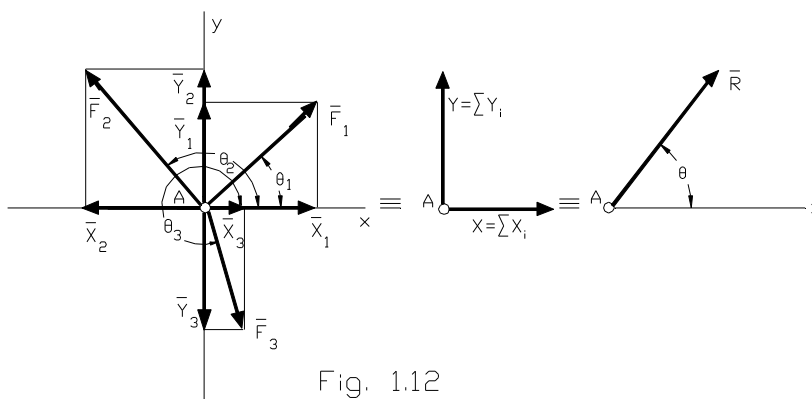


Fig. 1.12

*Estas expresiones establecen que las componentes X e Y de la resultante R de un sistema plano de fuerzas concurrentes, se obtienen sumando algebraicamente las componentes Xi e Yi de todas las fuerzas del sistema, respectivamente.-*

En las aplicaciones se obtienen primero las componentes Xi e Yi de cada una de las fuerzas del sistema. A continuación se suman las componentes Xi y se suman las componentes Yi obteniéndose X e Y. Finalmente se determina el módulo y dirección de las resultantes con las expresiones:

$$R = \sqrt{X^2 + Y^2}$$

$$\cos \theta = \frac{X}{R} \quad \text{sen } \theta = \frac{Y}{R}$$

**Descomposición:**

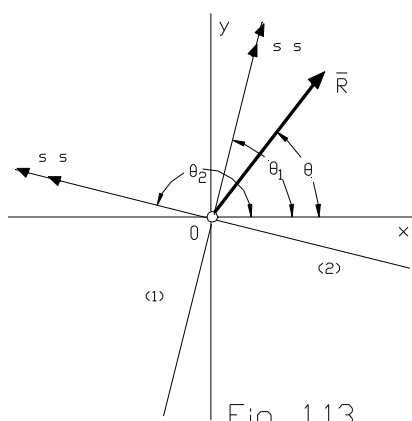


Fig. 1.13

Sea una fuerza  $\bar{R}$  expresada por R y  $\theta$  (fig. 1.13). Se deben calcular las intensidades F1 y F2 de sus componentes según dos direcciones determinadas (1) y (2), coplanares y concurrentes a un punto A de la recta de acción de la fuerza donde se ubica el origen de los ejes “x” e “y”.

A las componentes  $\bar{F}_1$  y  $\bar{F}_2$  se les supone un sentido (s.s.) y en función de él se expresan los ángulos  $\theta_1$  y  $\theta_2$ .

Debe ser :

$$\bar{R} = \bar{F}_1 + \bar{F}_2$$

Lo que expresado mediante las componentes rectangulares se convierte en dos ecuaciones escalares:





$$\begin{aligned} X &= X_1 + X_2 \\ Y &= Y_1 + Y_2 \end{aligned}$$

O también:

$$\begin{aligned} R \cos \theta &= F_1 \cos \theta_1 + F_2 \cos \theta_2 \\ R \sin \theta &= F_1 \sin \theta_1 + F_2 \sin \theta_2 \end{aligned}$$

Que constituye un sistema de dos ecuaciones con dos incógnitas,  $F_1$  y  $F_2$ , que se puede resolver por cualquiera de los métodos conocidos. Si el valor de  $F_1$  o de  $F_2$  que resulta del cálculo es positivo significa que el sentido supuesto (s.s.) es el correcto; si fuese negativo se debe invertir el sentido supuesto.

Se podría resolver este problema con las mismas ecuaciones obtenidas si las incógnitas fuesen las direcciones o la dirección e intensidad de una de las fuerzas, pero sólo pueden calcularse dos incógnitas por cuanto tenemos dos ecuaciones. Cuando las incógnitas son  $\theta_1$  y  $\theta_2$  es más fácil resolver trigonométricamente por el teorema del coseno o las funciones del ángulo medio en base a los tres lados y el semiperímetro, aplicados al triángulo de fuerzas formado por la resultante  $\bar{R}$  y sus componentes  $\bar{F}_1$  y  $\bar{F}_2$ .

**Equilibrio:**

Se ha obtenido que:

$$\begin{aligned} X &= \sum X_i \\ Y &= \sum Y_i \end{aligned}$$

Para que las fuerzas estén en equilibrio y la partícula en reposo su resultante debe ser nula, luego:

$$\begin{aligned} X &= \sum X_i = 0 \\ Y &= \sum Y_i = 0 \end{aligned}$$

que expresan analíticamente las dos condiciones necesarias y suficientes para que los sistemas planos de fuerzas concurrentes se encuentren en equilibrio.

**1.6.- REDUCCIÓN DE SISTEMAS ESPACIALES DE FUERZAS CONCURRENTES.-**

Sea una fuerza expresada en el espacio por un vector de origen 0 y extremo A (fig. 1.14). La fuerza quedará determinada por su módulo R y los ángulos directores  $\theta_x$ ,  $\theta_y$ ,  $\theta_z$  que forma su recta de acción con la rama positiva de los ejes x, y, z. Estos ángulos varían de  $0^\circ$  a  $180^\circ$ , y se miden en el plano determinado por la fuerza y la rama positiva del eje considerado y corresponde al menor de los dos arcos por ellos definidos, es decir el menor de  $180^\circ$ .

Si por el extremo A del vector fuerza se consideran tres planos proyectantes paralelos respectivamente a los planos de los ejes yz, zx, xy, que interceptarán en los puntos B, C, D a los tres ejes, determinando los vectores  $\bar{X}$ ,  $\bar{Y}$ ,  $\bar{Z}$  designados componentes rectangulares vectoriales de  $\bar{R}$  en el espacio. Se cumple que :

$$\bar{R} = \bar{X} + \bar{Y} + \bar{Z}$$

ya que  $\bar{R} = \overline{OA}$  se obtiene uniendo el origen y el extremo del polígono vectorial espacial que se forma llevando uno tras otro los vectores  $\bar{X} = \overline{OB}$ ,  $\bar{Y} = \overline{BE}$  y  $\bar{Z} = \overline{EA}$

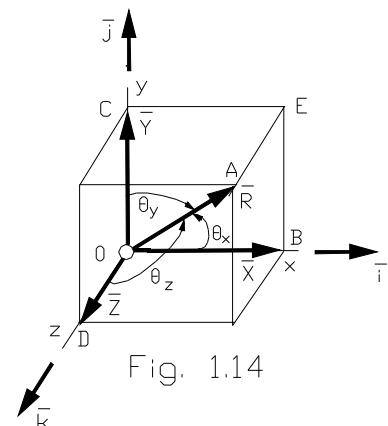


Fig. 1.14



Expresando las componentes vectoriales en función de la componente escalar y el versor respectivo, se tiene:

$$\bar{R} = X \bar{i} + Y \bar{j} + Z \bar{k}$$

en donde:

$$X = R \cos \theta_x$$

$$Y = R \cos \theta_y$$

$$Z = R \cos \theta_z$$

Se concluye que conocido el módulo de una fuerza y los cosenos directores de su recta de acción se pueden calcular sus componentes según ejes  $x$ ,  $y$ ,  $z$ .

Viceversa, conocidas las componentes  $X$ ,  $Y$ ,  $Z$  de una fuerza, o sea sus proyecciones ortogonales sobre dichos ejes, se puede calcular su módulo (aplicando el teorema de Pitágoras primero al triángulo rectángulo OBA y luego al BEA, fig. 1.14) y sus cosenos directores por las expresiones.

$$R = \sqrt{X^2 + Y^2 + Z^2}$$

$$\cos \theta_x = \frac{X}{R} \quad \cos \theta_y = \frac{Y}{R} \quad \cos \theta_z = \frac{Z}{R}$$

El signo de las componentes rectangulares y de los cosenos directores surge considerando que para ángulos comprendidos entre  $0^\circ$  y  $90^\circ$  el coseno director y la componente rectangular respectiva serán positivos; en cambio serán negativos para ángulos comprendidos entre  $90^\circ$  y  $180^\circ$ . Con el signo de las tres componentes rectangulares se puede establecer el octante en que se ubica la fuerza.

***Veamos que relación existe entre los cosenos directores de una recta.***- Para ello volvamos a la expresión:

$$\bar{R} = X \bar{i} + Y \bar{j} + Z \bar{k}$$

y sustituyendo las componentes por su valor:

$$\bar{R} = R \cos \theta_x \bar{i} + R \cos \theta_y \bar{j} + R \cos \theta_z \bar{k}$$

Si se llama  $\bar{e}$  al versor de la recta de acción de la fuerza, se tiene:

$$\bar{R} = R \bar{e} = R \cos \theta_x \bar{i} + R \cos \theta_y \bar{j} + R \cos \theta_z \bar{k}$$

de donde simplificando  $R$  queda:

$$\bar{e} = \cos \theta_x \bar{i} + \cos \theta_y \bar{j} + \cos \theta_z \bar{k}$$

o sea que los cosenos directores de una recta representan las componentes rectangulares de su versor

$$e_x = \cos \theta_x \quad e_y = \cos \theta_y \quad e_z = \cos \theta_z$$

y como el módulo del versor es uno, se tiene:

$$1 = \sqrt{e_x^2 + e_y^2 + e_z^2}$$

Que elevada al cuadrado da:

$$\cos^2 \theta_x + \cos^2 \theta_y + \cos^2 \theta_z = 1$$



**Comúnmente una recta en el espacio queda dada por las coordenadas de dos de sus puntos. Se trata de obtener sus cosenos directores.**

Sean dados  $A(x_A, y_A, z_A)$  y  $B(x_B, y_B, z_B)$ . (fig. 1.15).- Si se toma el vector con origen en A y extremo en B, se tiene:

$$\overline{AB} = (x_B - x_A) \bar{i} + (y_B - y_A) \bar{j} + (z_B - z_A) \bar{k}$$

$$\overline{AB} = \Delta x \bar{i} + \Delta y \bar{j} + \Delta z \bar{k}$$

$$|\overline{AB}| = AB = \sqrt{\Delta x^2 + \Delta y^2 + \Delta z^2}$$

$$e_x = \cos \theta_x = \Delta x / AB$$

$$e_y = \cos \theta_y = \Delta y / AB$$

$$e_z = \cos \theta_z = \Delta z / AB$$

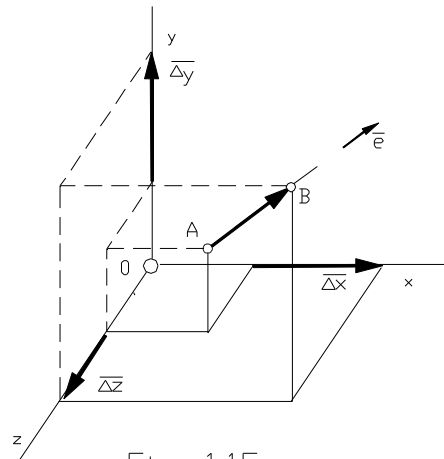


Fig. 1.15

Obtenidos los tres cosenos directores se debe verificar que la suma de sus cuadrados sea igual a uno.-

**Composición (fig. 1.16)**

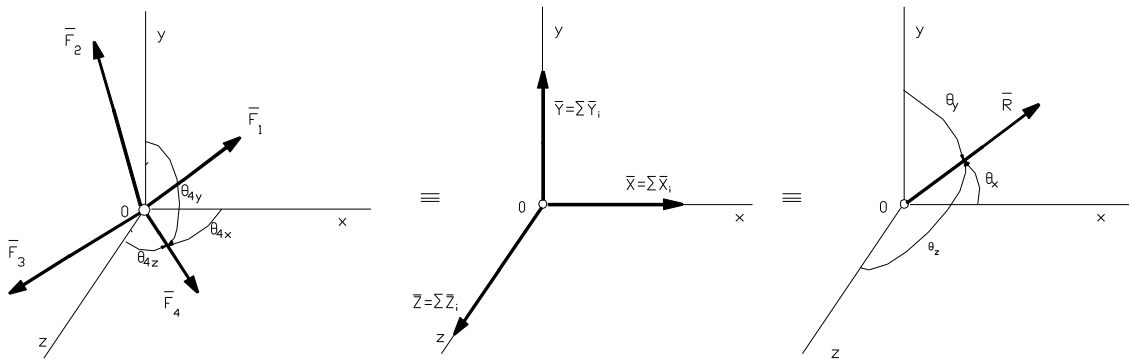


Fig. 1.16

Se determinará la resultante sumando las componentes rectangulares de las fuerzas del sistema en forma análoga a la utilizada en el plano.- Los métodos gráficos no son prácticos para las fuerzas en el espacio.-

Dado un sistema  $\bar{F}_1, \bar{F}_2$  y  $\bar{F}_3$  de fuerzas concurrentes en el espacio y ubicando el origen de los ejes x, y, z en el punto de concurrencia se tiene:

$$\mathbf{R} = \sum \bar{F}_i = \bar{F}_1 + \bar{F}_2 + \bar{F}_3$$

en donde:

$$\bar{F}_1 = X_1 \bar{i} + Y_1 \bar{j} + Z_1 \bar{k} \quad \text{con} \quad \begin{cases} X_1 = F_1 \cos \theta_{1x} \\ Y_1 = F_1 \cos \theta_{1y} \\ Z_1 = F_1 \cos \theta_{1z} \end{cases}$$

$$\bar{F}_2 = X_2 \bar{i} + Y_2 \bar{j} + Z_2 \bar{k} \quad \text{con} \quad \begin{cases} X_2 = F_2 \cos \theta_{2x} \\ Y_2 = F_2 \cos \theta_{2y} \\ Z_2 = F_2 \cos \theta_{2z} \end{cases}$$

$$\bar{F}_3 = X_3 \bar{i} + Y_3 \bar{j} + Z_3 \bar{k} \quad \text{con} \quad \begin{cases} X_3 = F_3 \cos \theta_{3x} \\ Y_3 = F_3 \cos \theta_{3y} \\ Z_3 = F_3 \cos \theta_{3z} \end{cases}$$

(en la fig. 1.16 la fuerza  $\bar{F}_4$  se ha colocado al sólo efecto de indicar los ángulos directores y su designación) .-Sumando miembro a miembro, se tiene:



$$\bar{R} = \bar{F}_1 + \bar{F}_2 + \bar{F}_3 = (X_1 + X_2 + X_3) \bar{i} + (Y_1 + Y_2 + Y_3) \bar{j} + (Z_1 + Z_2 + Z_3) \bar{k}$$

Por otra parte:

$$\bar{R} = X \bar{i} + Y \bar{j} + Z \bar{k}$$

Por lo tanto:

$$\begin{aligned} X &= X_1 + X_2 + X_3 \\ Y &= Y_1 + Y_2 + Y_3 \\ Z &= Z_1 + Z_2 + Z_3 \end{aligned}$$

$$\begin{aligned} X &= \sum X_i \\ Y &= \sum Y_i \\ Z &= \sum Z_i \end{aligned}$$

**Estas expresiones establecen que las componentes X, Y, Z de la resultante son respectivamente iguales a la suma algebraica de las componentes X<sub>i</sub>, Y<sub>i</sub>, Z<sub>i</sub> de las fuerzas del sistema dado.-**

Conocidas X, Y, Z se obtiene:

$$R = \sqrt{X^2 + Y^2 + Z^2}$$

$$\cos \theta_x = \frac{X}{R} \quad \cos \theta_y = \frac{Y}{R} \quad \cos \theta_z = \frac{Z}{R}$$

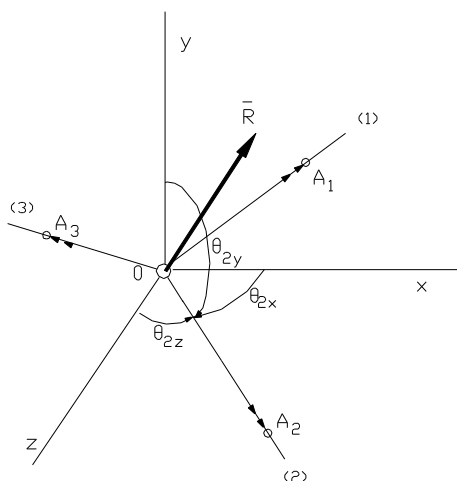


Fig. 1.17

**Descomposición** (fig. 1.17)

Se trata de descomponer una fuerza según tres direcciones espaciales determinadas (1), (2) y (3).

De la fuerza  $\bar{R}$  conocemos su módulo R y sus ángulos directores  $\theta_x, \theta_y, \theta_z$ .

De sus componentes  $\bar{F}_1, \bar{F}_2, \bar{F}_3$  conocemos comúnmente dos puntos de su recta de acción;  $OA_1, OA_2, OA_3$ , les suponemos un sentido y calculamos (y verificamos) los tres ángulos directores correspondientes a cada una de ellas.

Debe cumplirse que:

$$\bar{R} = \bar{F}_1 + \bar{F}_2 + \bar{F}_3$$

Ecuación vectorial que en el espacio implica tres ecuaciones escalares:

$$\begin{aligned} X &= X_1 + X_2 + X_3 \\ Y &= Y_1 + Y_2 + Y_3 \\ Z &= Z_1 + Z_2 + Z_3 \end{aligned}$$

desarrolladas establecen que:

$$\begin{aligned} R \cos \theta_x &= F_1 \cos \theta_{1x} + F_2 \cos \theta_{2x} + F_3 \cos \theta_{3x} \\ R \cos \theta_y &= F_1 \cos \theta_{1y} + F_2 \cos \theta_{2y} + F_3 \cos \theta_{3y} \\ R \cos \theta_z &= F_1 \cos \theta_{1z} + F_2 \cos \theta_{2z} + F_3 \cos \theta_{3z} \end{aligned}$$

Sistema que nos permite calcular  $F_1, F_2$  y  $F_3$ . Si alguna de ellas resultase negativa significa que el sentido supuesto es erróneo.



## Equilibrio

Para que un sistema de fuerzas espaciales que actúa sobre una partícula esté en equilibrio, lo que sucede cuando la partícula está en reposo, la resultante de aquéllas debe ser nula (tercer ppio de la Estática).

Vectorialmente ello se expresa con la ecuación:

$$\bar{\mathbf{R}} = \sum \bar{\mathbf{F}}_i = \mathbf{0}$$

Lo que exige que sus tres componentes rectangulares sean también nulas:

$$\begin{aligned} \mathbf{X} &= \sum \mathbf{X}_i = \mathbf{0} \\ \mathbf{Y} &= \sum \mathbf{Y}_i = \mathbf{0} \\ \mathbf{Z} &= \sum \mathbf{Z}_i = \mathbf{0} \end{aligned}$$

Estas ecuaciones expresan las tres condiciones necesarias y suficientes para el equilibrio de un sistema espacial de fuerzas que actúan sobre una partícula.-

### Aplicación numérica.-

Encontrar los esfuerzos en las tres barras  $AB_1$ ,  $AB_2$ ,  $AB_3$  del soporte de pared en escuadra (graficado en la figura 1,18) que se encuentra sometido a una fuerza  $\bar{\mathbf{F}}$ , de la cual se conocen sus tres componentes  $X$ ,  $Y$ ,  $Z$  cuyos sentidos son los indicados en el gráfico.-

Datos:  $B_1B_2 = 5,00$  m con  $OB_1 = OB_2 = 2,50$  m ;  $OB_3 = 1,50$  m ;  $OA = 2,00$  m  
 $X = 35$  kgf     $Y = 80$  kgf     $Z = 30$  kgf

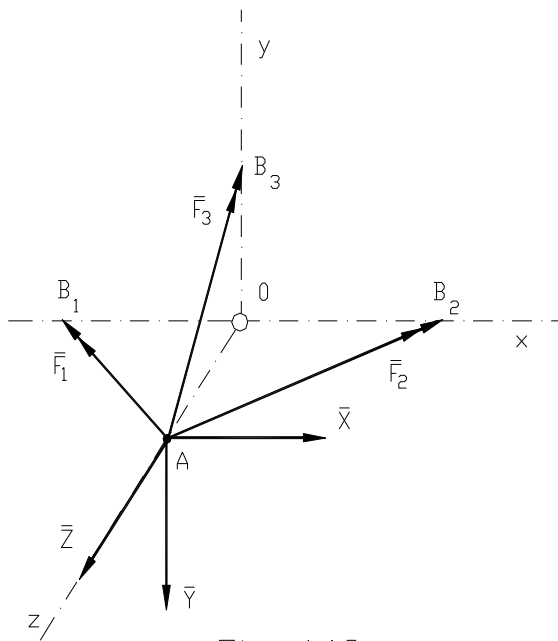


Fig. 1.18

Incógnitas:  $F_1, F_2, F_3$

Las fuerzas  $\bar{\mathbf{F}}_1, \bar{\mathbf{F}}_2, \bar{\mathbf{F}}_3$ , que aparecen en las barras cuando actúa la fuerza  $\bar{\mathbf{F}}$  son aquéllas que mantienen al punto A en reposo si éste fuese un punto libre: para ello se imagina cortadas las dos barras y sustituidas por las respectivas fuerzas internas.- Bajo esta suposición  $\bar{\mathbf{F}}, \bar{\mathbf{F}}_1, \bar{\mathbf{F}}_2, \bar{\mathbf{F}}_3$  constituyen un sistema de fuerzas espaciales en equilibrio que debe satisfacer la ecuación

$$\sum \bar{\mathbf{F}}_i = \bar{\mathbf{F}} + \bar{\mathbf{F}}_1 + \bar{\mathbf{F}}_2 + \bar{\mathbf{F}}_3 = \mathbf{0}$$

Equivalente a un sistema de tres ecuaciones escalares con tres incógnitas que permite determinar sus valores:

$$\begin{aligned} \sum \mathbf{X}_i &= F_1 \cos \theta_{1X} + F_2 \cos \theta_{2X} + F_3 \cos \theta_{3X} + X = 0 \\ \sum \mathbf{Y}_i &= F_1 \cos \theta_{1Y} + F_2 \cos \theta_{2Y} + F_3 \cos \theta_{3Y} + Y = 0 \\ \sum \mathbf{Z}_i &= F_1 \cos \theta_{1Z} + F_2 \cos \theta_{2Z} + F_3 \cos \theta_{3Z} + Z = 0 \end{aligned}$$

Las rectas de acción de las incógnitas son los ejes de las tres barras; sus direcciones quedan determinadas por las coordenadas del punto de concurrencia A como origen y su extremo en los puntos  $B_1, B_2, B_3$  de intersección de las barras con la pared; los sentidos conocidos se indican con una flecha y los supuestos para las incógnitas, con doble flecha.- Los cosenos directores de los vectores  $\overline{AB_1}, \overline{AB_2}, \overline{AB_3}$ , de módulo  $AB_i$  (expresado en forma genérica), se calculan y verifican con las expresiones:



$$\cos \theta_{iX} = \frac{x_i - x_A}{AB_i} = \frac{x_i - x_A}{\sqrt{(x_i - x_A)^2 + (y_i - y_A)^2 + (z_i - z_A)^2}}$$

$$\cos \theta_{iY} = \frac{y_i - y_A}{AB_i} \qquad \cos \theta_{iZ} = \frac{z_i - z_A}{AB_i}$$

$$\cos^2 \theta_{iX} + \cos^2 \theta_{iY} + \cos^2 \theta_{iZ} = 1$$

Se ordenan las operaciones confeccionando las siguientes tablas:

Punto	Coordenadas		
A	$x_A = 0$	$y_A = 0$	$z_A = 2,00$
A <sub>1</sub>	$x_1 = -2,50$	$y_1 = 0$	$z_1 = 0$
A <sub>2</sub>	$x_2 = 2,50$	$y_2 = 0$	$z_2 = 0$
A <sub>3</sub>	$x_3 = 0$	$y_3 = 1,50$	$z_3 = 0$

Fuerza	Vector	$x_i - x_A$	$y_i - y_A$	$z_i - z_A$	$(x_i - x_A)^2$	$(y_i - y_A)^2$	$(z_i - z_A)^2$	(6+7+8)
- 1 -	- 2 -	- 3 -	- 4 -	- 5 -	- 6 -	- 7 -	- 8 -	- 9 -
F <sub>1</sub>	AB <sub>1</sub>	- 2 50	0	- 2	6,25	0	4	10,25
F <sub>2</sub>	AB <sub>2</sub>	2,50	0	- 2	6,25,	0	4	10,25
F <sub>3</sub>	AB <sub>3</sub>	0	1,50	- 2	0	2,25	4	6,25

$\sqrt{-9-}$ - 10 -	$\cos \theta_{iX} =$ =(3 ÷ 10)	$\cos \theta_{iY} =$ =(4 ÷ 10)	$\cos \theta_{iZ} =$ =(5 ÷ 10)	$\cos^2 \theta_{iX}$	$\cos^2 \theta_{iY}$	$\cos^2 \theta_{iZ}$	$\Sigma \cos^2 \theta_{ij}$
3,20156	- 0,78087	0	- 0,62470	0,609758	0	0,390250	1,000008
3,20156	0,78087	0	- 0,62470	0,609758	0	0,390250	1,000008
2,50	0	0,6	- 0,8	0	0,36	0,64	1.-

Verificados los cosenos directores de las tres barras se introducen en las ecuaciones de equilibrio dadas más arriba.- A este efecto se supone que las tres fuerzas incógnitas tienen sentido saliente del punto A de concurrencia, al que asignamos signo positivo: si el resultado es negativo significa que el sentido supuesto es erróneo y debe cambiarse.- Ejecutando lo expresado, se tiene:

$$\sum X = - 0,78087 F_1 + 0,78087 F_2 + 35 = - F_1 + F_2 + 44,822 = 0 \qquad (1)$$

$$\sum Y = 0,6 F_3 - 80 = 0 \qquad (2)$$

$$\sum Z = - 0,62470 F_1 - 0,62470 F_2 - 0,8 F_3 + 30 = F_1 + F_2 + 1,2806 F_3 - 48,023 = 0 \qquad (3)$$

De (2) se obtiene que

$$F_3 = 133,33$$

Sustituyendo en (3) el valor de F<sub>3</sub> obtenido, y despejando F<sub>1</sub> de (1) y (3), e igualando resulta:

$$F_1 = F_2 + 44,822 = - F_2 - 122,726 \qquad \therefore \qquad F_2 = - 83,774$$

E introduciendo el valor de F<sub>2</sub> en la expresión de F<sub>1</sub>

$$F_1 = - 83,774 + 44,822 = 83,774 - 122,726 = - 38,952$$

Por lo tanto, los resultados obtenidos para las incógnitas son:

- F<sub>1</sub> = 38,95 kgf** de sentido opuesto al supuesto, o sea de compresión.-
- F<sub>2</sub> = 83,77 kgf** de sentido opuesto al supuesto, o sea de compresión.-
- F<sub>3</sub> = 133,33 kgf** de sentido igual al supuesto, o sea de tracción.-

  
**CAPÍTULO 2**

**EQUILIBRIO DEL CUERPO RÍGIDO LIBRE**

La expresión “equilibrio del cuerpo rígido libre” significa estudiar y establecer las condiciones de reposo del mismo bajo la acción de un conjunto de fuerzas que actúan en puntos diversos del cuerpo.

El método a aplicar será el empleado para la partícula: Reducir el sistema de fuerzas a su mínima expresión e igualarlo a cero. De ello surgirán las condiciones de equilibrio del cuerpo. Pero ahora las fuerzas están aplicadas en diversos puntos del cuerpo y el efecto de las mismas consistirá no sólo en trasladarlo, o tender a trasladarlo, como en el caso de la partícula sino que se producirán además rotaciones o tendencia a rotar si el cuerpo estuviese fijo.

Para estudiar este nuevo efecto es necesario introducir los conceptos de Momento de una Fuerza respecto a un punto y a un eje. Previo a ello vamos a efectuar repaso de puntos del álgebra vectorial que nos requerirá nuestro estudio.

**2. 1.- PRODUCTO DE VECTORES.-**

Se define como Producto Vectorial de dos vectores coplanares  $\vec{V}_1$  y  $\vec{V}_2$  (fig. 2.1) a otro vector:

$$\vec{V} = \vec{V}_1 \wedge \vec{V}_2$$

que presenta las siguientes características:

- 1) Su módulo queda dado por la expresión

$$V = V_1 \cdot V_2 \cdot \text{sen } \theta$$

siendo  $\theta$  el ángulo entre los vectores factores de valor igual o menor de  $180^\circ$ .

Obsérvese que  $V$  expresa el área del paralelogramo cuyos lados son  $\vec{V}_1$  y  $\vec{V}_2$

- 2) Su dirección es perpendicular al plano definido por  $\vec{V}_1$  y  $\vec{V}_2$

- 3) El sentido de  $V$  es tal que el observador ubicado en su extremo verá la rotación  $\theta$ , que lleva el vector  $\vec{V}_1$  (1<sup>er</sup> factor) a coincidir con la dirección de  $\vec{V}_2$  (2<sup>do</sup> factor) en sentido contrario al de las agujas del reloj.

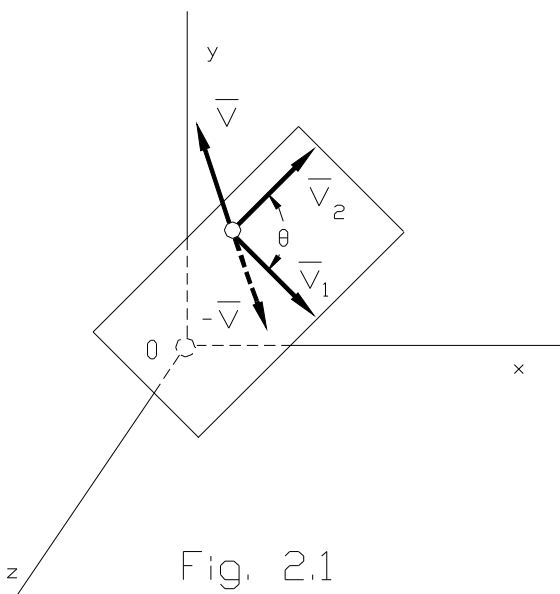


Fig. 2.1

La regla enunciada para el sentido del vector producto, coincide con la llamada regla de la mano derecha que consiste en colocar la palma de la mano derecha, arqueada, demarcando, desde la palma hacia el extremo de los dedos, la rotación  $\theta$  antes descrita: el pulgar extendido nos da el sentido de  $\vec{V}$ .

Los tres vectores  $\vec{V}_1$ ,  $\vec{V}_2$  y  $\vec{V}$  forman una terna de rosca derecha como la formada por los ejes  $x$ ,  $y$ ,  $z$  utilizada para el cálculo de las componentes rectangulares de las fuerzas.- El producto vectorial goza de la propiedad distributiva pero no se pueden conmutar los factores ya que al hacerlo se cambia el sentido del vector producto.





A menudo conviene expresar el producto vectorial en función de componentes rectangulares. Para ello expresemos ambos vectores en función de esas componentes.

$$\begin{aligned}\bar{V}_1 &= X_1 \bar{i} + Y_1 \bar{j} + Z_1 \bar{k} \\ \bar{V}_2 &= X_2 \bar{i} + Y_2 \bar{j} + Z_2 \bar{k}\end{aligned}$$

Recordando:

$$\begin{aligned}\bar{i} \wedge \bar{i} &= 0 & \bar{i} \wedge \bar{j} &= \bar{k} & \bar{j} \wedge \bar{i} &= -\bar{k} \\ \bar{j} \wedge \bar{j} &= 0 & \bar{j} \wedge \bar{k} &= \bar{i} & \bar{k} \wedge \bar{j} &= -\bar{i} \\ \bar{k} \wedge \bar{k} &= 0 & \bar{k} \wedge \bar{i} &= \bar{j} & \bar{i} \wedge \bar{k} &= -\bar{j}\end{aligned}$$

y multiplicando:

$$\begin{aligned}\bar{V} &= \bar{V}_1 \wedge \bar{V}_2 = X_1 Y_2 \bar{k} - X_1 Z_2 \bar{j} - Y_1 X_2 \bar{k} + Y_1 Z_2 \bar{i} + Z_1 X_2 \bar{j} - Z_1 Y_2 \bar{i} \\ \bar{V} &= (Y_1 Z_2 - Z_1 Y_2) \bar{i} + (Z_1 X_2 - X_1 Z_2) \bar{j} + (X_1 Y_2 - Y_1 X_2) \bar{k}\end{aligned}$$

y como:

$$\bar{V} = X \bar{i} + Y \bar{j} + Z \bar{k}$$

Resulta:

$$\begin{aligned}X &= Y_1 Z_2 - Z_1 Y_2 \\ Y &= Z_1 X_2 - X_1 Z_2 \\ Z &= X_1 Y_2 - Y_1 X_2\end{aligned}$$

Expresiones que nos dan las tres componentes rectangulares del vector producto en función de las componentes x, y, z de los factores.

Si se tiene dificultad en recordar estas expresiones, obsérvese que la expresión obtenida,

$$\bar{V} = (Y_1 Z_2 - Z_1 Y_2) \bar{i} + (Z_1 X_2 - X_1 Z_2) \bar{j} + (X_1 Y_2 - Y_1 X_2) \bar{k}$$

no es otra cosa que el desarrollo del determinante

$$V = \bar{V}_1 \wedge \bar{V}_2 = \begin{vmatrix} \bar{i} & \bar{j} & \bar{k} \\ X_1 & Y_1 & Z_1 \\ X_2 & Y_2 & Z_2 \end{vmatrix}$$

Que desarrollado por sus menores complementarios, queda en la siguiente forma:

$$V = \bar{V}_1 \wedge \bar{V}_2 = \bar{i} \begin{vmatrix} Y_1 & Z_1 \\ Y_2 & Z_2 \end{vmatrix} + \bar{j} \begin{vmatrix} Z_1 & X_1 \\ Z_2 & X_2 \end{vmatrix} + \bar{k} \begin{vmatrix} X_1 & Y_1 \\ X_2 & Y_2 \end{vmatrix}$$

Finalmente digamos que si en lugar de establecer el sentido del vector aplicando la regla de la “mano derecha” se utilizara para ello la regla de la “mano izquierda”, los valores que se obtendrían para las componentes rectangulares del vector producto serían los indicados más arriba multiplicados por  $-1$  : por lo tanto sólo debe “cambiárseles el signo” a los términos de las expresiones obtenidas.- Pasemos a ver otros modos de multiplicar vectores.-

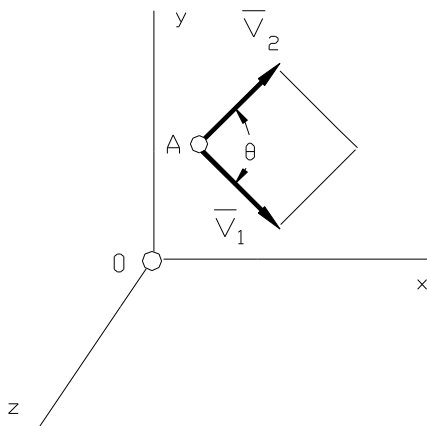


Fig. 2.2

El **producto escalar de dos vectores** (fig. 2.2) está dado por la expresión:

$$\bar{V}_1 \cdot \bar{V}_2 = V_1 V_2 \cos \theta$$

Goza de las propiedades conmutativa y distributiva.

Se puede expresar en función de las componentes rectangulares de los vectores factores:

$$\begin{aligned}\bar{V}_1 &= X_1 \bar{i} + Y_1 \bar{j} + Z_1 \bar{k} \\ \bar{V}_2 &= X_2 \bar{i} + Y_2 \bar{j} + Z_2 \bar{k}\end{aligned}$$

$$V_1 \cdot V_2 = X_1 X_2 + Y_1 Y_2 + Z_1 Z_2$$



Para llegar a este resultado se recuerda que:

$$\begin{array}{ll} \bar{i} \times \bar{i} = 1 & \bar{i} \times \bar{j} = 0 \\ \bar{j} \times \bar{j} = 1 & \bar{j} \times \bar{k} = 0 \\ \bar{k} \times \bar{k} = 1 & \bar{k} \times \bar{i} = 0 \end{array}$$

El ángulo de dos vectores se obtiene así :

$$\cos \theta = \frac{\bar{V}_1 \times \bar{V}_2}{V_1 V_2} = \frac{X_1 X_2 + Y_1 Y_2 + Z_1 Z_2}{\sqrt{X_1^2 + Y_1^2 + Z_1^2} \cdot \sqrt{X_2^2 + Y_2^2 + Z_2^2}}$$

Sea un vector  $\bar{V}$  aplicado en 0 (fig. 2.3) , se define como **proyección del vector  $\bar{V}$  sobre el eje  $Oe$  pasante por 0** al escalar:

$$V_e = V \cos \theta_e = [OA]$$

Que es igual a la longitud del segmento OA. Será positivo si coincide con el sentido del eje ( lo que sucede para  $\theta_e < 90^\circ$  ) y negativo cuando  $\theta_e$  esté comprendido entre  $90^\circ$  y  $180^\circ$ . Para  $\theta_e$  igual a  $90^\circ$  la proyección es nula.

Si llamamos  $\bar{e}$  al versor del eje se tiene:

$$\bar{V} \times \bar{e} = V \cos \theta_e = V_e = [OA]$$

Es decir que también podemos definir como proyección de un vector sobre un eje al producto escalar del vector por el versor del eje.

Expresada la proyección de un vector en función de las componentes rectangulares del vector y del versor tenemos:

$$V_e = \bar{V} \times \bar{e} = X e_x + Y e_y + Z e_z = X \cos \theta_{ex} + Y \cos \theta_{ey} + Z \cos \theta_{ez}$$

Se define finalmente como **triple producto escalar** o **triple producto mixto** de tres vectores a la expresión:

$$V_1 \wedge \bar{V}_2 \times \bar{V}_3$$

Tiene sentido efectuar primero el producto vectorial, y al vector producto que se obtiene se lo multiplica escalarmente por el tercer factor. El resultado del triple producto mixto es un escalar.

El orden de los factores en el triple producto mixto puede permutarse cíclicamente:

$$\bar{V}_1 \wedge \bar{V}_2 \times \bar{V}_3 = \bar{V}_3 \wedge \bar{V}_1 \times \bar{V}_2 = \bar{V}_2 \wedge \bar{V}_3 \times \bar{V}_1$$

Expresando los tres vectores mediante sus componentes rectangulares se puede verificar fácilmente que el triple producto escalar de ellos resulta igual al desarrollo del siguiente determinante:

$$\bar{V}_1 \wedge \bar{V}_2 \times \bar{V}_3 = \begin{vmatrix} X_1 & Y_1 & Z_1 \\ X_2 & Y_2 & Z_2 \\ X_3 & Y_3 & Z_3 \end{vmatrix}$$

Como caso particular que nos interesa recordemos que si dos factores son paralelos el triple producto escalar es nulo. Recordamos además que si la terna formada por los tres vectores es dextrógira su triple producto escalar es positivo y negativo cuando es levógira.

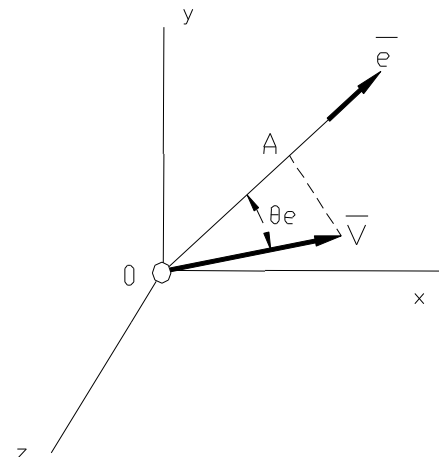


Fig. 2.3



**2. 2. - MOMENTO DE UNA FUERZA RESPECTO A UN PUNTO.-**

Consideremos un cuerpo rígido en uno de cuyos puntos A está aplicada una fuerza  $\vec{F}$ . (fig. 2.4)

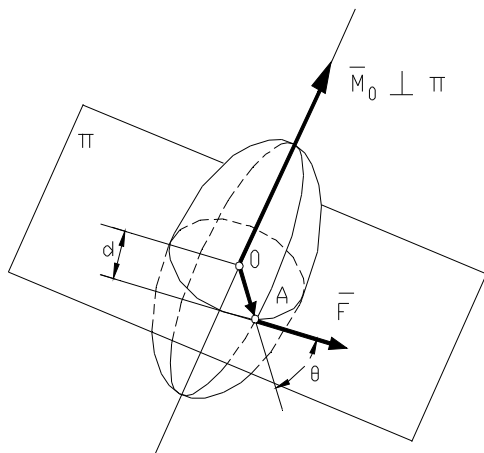


Fig. 2.4

La posición de A la damos con respecto a un punto fijo O mediante el vector posición  $\vec{OA}$ . El plano indicado en el gráfico es el determinado por  $\vec{OA}$  y  $\vec{F}$ .

Se define como **Momento de la Fuerza**  $\vec{F}$  respecto al punto O al producto vectorial de  $\vec{OA}$  por  $\vec{F}$ :

$$\vec{M}_0 = \vec{OA} \wedge \vec{F}$$

Es un vector perpendicular al plano de  $\vec{OA}$  y  $\vec{F}$  aplicado en O.

Su sentido corresponde a la rotación  $\theta$  a aplicarle a la recta de acción de  $\vec{OA}$  para llevarla a superponer con la de  $\vec{F}$ ; este sentido coincide con el de la rotación que la fuerza tiende a imprimirle al cuerpo alrededor de un eje pasante por O y perpendicular a  $\pi$ .

Si el observador se ubica en el extremo de  $\vec{M}_0$  debe ver esta rotación como antihoraria; se puede asimismo establecer el sentido de  $\vec{M}_0$  aplicando la regla de la “mano derecha”.

El módulo o intensidad de  $\vec{M}_0$  vale:

$$M_0 = OA \cdot F \cdot \text{sen } \theta = Fd$$

Donde:

$$d = OA \cdot \text{sen } \theta$$

es la distancia perpendicular del centro de momento O a la recta de acción de la fuerza  $\vec{F}$ : se designa **Brazo de la Fuerza**. La dimensión del momento es por lo tanto una fuerza por una longitud y como unidad se toman: kgm, kgcm, tm, tcm ó Nm.

Para que  $M_0$  sea nulo debe ser:

$$F = 0$$

o bien:

$$d = 0$$

Esto último implica que la recta de acción de la fuerza pasa por el punto O.

Físicamente el vector  $\vec{M}_0$  caracteriza la rotación que la fuerza imprime al cuerpo, determinando: al eje de rotación por la recta de acción del vector, perpendicular al plano determinado por la fuerza y el punto centro de momento; el sentido de rotación por el sentido del vector; y la intensidad de la aceleración angular del movimiento de rotación es proporcional al módulo del vector.

Si expresamos la  $\vec{F}$  ( X, Y, Z) y el vector posición  $\vec{OA}$  ( x, y, z) por sus ecuaciones vectoriales y tomando el punto O (centro de momentos) como origen de coordenadas tendremos: (fig. 2.5)

$$\vec{F} = X \vec{i} + Y \vec{j} + Z \vec{k}$$

$$\vec{OA} = x \vec{i} + y \vec{j} + z \vec{k}$$

El momento respecto a O valdrá:



$$\overline{M}_0 = \overline{OA} \wedge \overline{F} = \begin{vmatrix} \bar{i} & \bar{j} & \bar{k} \\ x & y & z \\ X & Y & Z \end{vmatrix} = \begin{vmatrix} y & z \\ Y & Z \end{vmatrix} \bar{i} + \begin{vmatrix} z & x \\ Z & X \end{vmatrix} \bar{j} + \begin{vmatrix} x & y \\ X & Y \end{vmatrix} \bar{k}$$

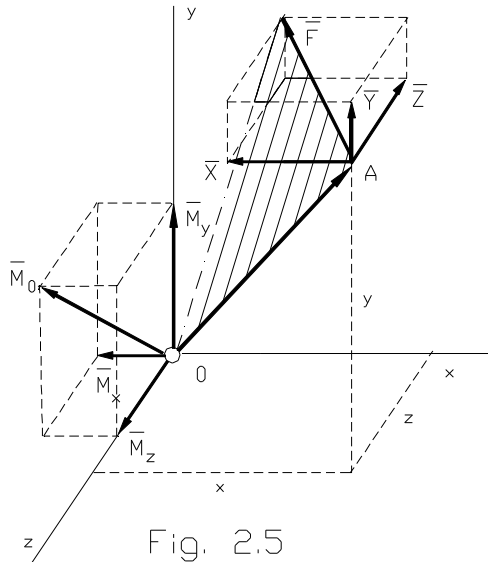


Fig. 2.5

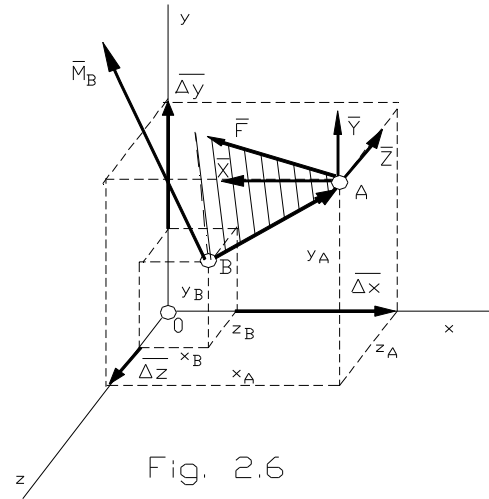


Fig. 2.6

Llamando  $M_X$ ;  $M_Y$ ;  $M_Z$  las componentes rectangulares de  $\overline{M}_0$  será:

$$\overline{M}_0 = M_X \bar{i} + M_Y \bar{j} + M_Z \bar{k}$$

y desarrollando los menores complementarios resulta

$\begin{aligned} M_X &= yZ - zY \\ M_Y &= zX - xZ \\ M_Z &= xY - yX \end{aligned}$
--

expresiones que nos dan el valor de las componentes  $x$ ,  $y$ ,  $z$  del momento de una fuerza  $\overline{F}$  respecto a un punto  $O$  en función de las coordenadas del punto de aplicación de la fuerza y de las componentes rectangulares de ésta.

Si el centro de momentos  $B$ , no coincide con el origen de coordenadas (fig. 2.6), será:

$$\overline{M}_B = \overline{BA} \wedge \overline{F}$$

con

$$\overline{BA} = (x_A - x_B) \bar{i} + (y_A - y_B) \bar{j} + (z_A - z_B) \bar{k}$$

en donde las primeras coordenadas corresponden al extremo del vector posición (punto de aplicación de la fuerza  $\overline{F}$ , y las segundas al punto respecto al cual tomamos momento. Estas componentes serán las que debemos introducir en el determinante representativo del producto vectorial.-



**2.3.- MOMENTO DE UNA FUERZA RESPECTO A UN EJE.-**

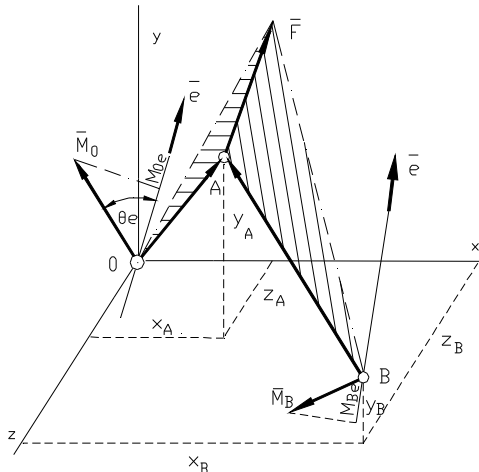


Fig. 2.7

Sea (fig. 2.7),  $\vec{F}[X,Y,Z]$  una fuerza,  $A(x,y,z)$  un punto de su recta de acción y,  $Oe$  un eje pasante por el punto fijo  $O$  cuyo versor es  $\vec{e}$ . Se define como **momento de la fuerza respecto al eje  $Oe$**  a la proyección, sobre dicho eje, del vector momento de la fuerza respecto a un punto del eje:

$$M_{0e} = M_0 \cos \theta_e = \vec{M}_0 \cdot \vec{e}$$

La última igualdad indica que al momento de la fuerza respecto al eje también podemos definirlo como el producto escalar del momento de la fuerza respecto a un punto del eje,  $\vec{M}_0$ , por el versor del eje  $\vec{e}$ .

En función de las coordenadas rectangulares se tiene:

$$M_{0e} = \vec{M}_0 \cdot \vec{e} = \vec{OA} \wedge \vec{F} \cdot \vec{e} = \begin{vmatrix} x & y & z \\ X & Y & Z \\ e_x & e_y & e_z \end{vmatrix}$$

Es evidente que se trata de una magnitud escalar cuya intensidad es de igual dimensión que el momento respecto a un punto, (Fuerza x longitud). Si el eje,  $Be$ , tuviese igual versor que  $Oe$  pero no pasase por  $O$ , o sea que fuesen paralelos será:

$$M_{Be} = \vec{M}_B \cdot \vec{e} = \vec{BA} \wedge \vec{F} \cdot \vec{e}$$

Donde las componentes del vector posición,  $\vec{BA}$ , quedan dadas por la diferencia entre las coordenadas del extremo,  $A$ , menos las del origen,  $B$ .

Generalmente para designar al momento de una fuerza respecto a un eje utilizaremos como subíndice la letra correspondiente a la dirección del eje,  $M_e, M_x, M_y, \dots$ , dejando a un lado la indicación del punto del eje. Recurriremos a esto sólo cuando haya posibilidad de confusión, o que por cualquier circunstancia se requiera establecer los centros de momento,  $M_{0e}, M_{Be}$ , por no pertenecer  $O$  y  $B$  a un mismo eje, sino a ejes paralelos.

La expresión que hemos dado del momento de una fuerza respecto a un eje es de carácter matemático y no nos da el significado físico de esa magnitud. Para observarlo consideremos (fig. 2.8) un plano  $\pi$  pasante por  $A$ , punto de aplicación de  $\vec{F}$ , y perpendicular al eje  $Oe$ ;  $\pi$  corta al eje en el punto  $Q$ .

Descompongamos la fuerza  $\vec{F}$  en dos componentes tales que una de ellas,  $\vec{F}_1$ , sea paralela al eje  $Oe$  y la otra,  $\vec{F}_2$ , esté contenida en el plano  $\pi$ .

$$\vec{F} = \vec{F}_1 + \vec{F}_2$$

Por otra parte:

$$\vec{OA} = \vec{OQ} + \vec{QA}$$

El momento de  $\vec{F}$  respecto al eje vale:

$$M_e = \vec{M}_0 \cdot \vec{e} = \vec{OA} \wedge \vec{F} \cdot \vec{e} = (\vec{OQ} + \vec{QA}) \wedge (\vec{F}_1 + \vec{F}_2) \cdot \vec{e}$$

Operando:

$$M_e = \vec{OQ} \wedge \vec{F}_1 \cdot \vec{e} + \vec{OQ} \wedge \vec{F}_2 \cdot \vec{e} + \vec{QA} \wedge \vec{F}_1 \cdot \vec{e} + \vec{QA} \wedge \vec{F}_2 \cdot \vec{e}$$

Recordando el párrafo final de 2.1, el triple producto escalar es nulo cuando dos cualesquiera de los factores son vectores paralelos, por lo tanto los tres primeros términos del segundo miembro de la igualdad anterior son nulos. Queda entonces:

$$M_e = \overline{QA} \wedge \overline{F_2} \times \overline{e} = |\overline{QA}| F_2 \sin \theta_2 \cos \theta_e = F_2 d$$

En donde "d" es la distancia ortogonal de Q a  $\overline{F_2}$  y  $\cos \theta_e = 1$  por ser  $[\overline{QA} \wedge \overline{F_2}]$  paralelo a  $\overline{e}$ .

Una primera conclusión a que nos lleva esta expresión es que **sólo produce momento respecto al eje Oe la componente  $\overline{F_2}$  contenida en el plano  $\pi$  perpendicular al eje, la componente  $\overline{F_1}$  paralela al eje no produce momento respecto al mismo.**  $\overline{F_2}$  hace rotar el cuerpo alrededor del eje fijo, en cambio  $\overline{F_1}$  tiende a trasladarlo a lo largo del mismo. Esto nos permite interpretar el efecto físico del momento de una fuerza respecto a un eje ya que, por la ley fundamental de la mecánica aplicada a los movimientos de rotación, el mismo es proporcional a la intensidad de la aceleración angular de la rotación que la fuerza imprime al cuerpo alrededor del eje.- En caso de existir dispositivos que impidan la rotación, el momento estático respecto del eje determina la intensidad de las fuerzas reactivas que deben oponer dichos dispositivos para impedir la rotación.

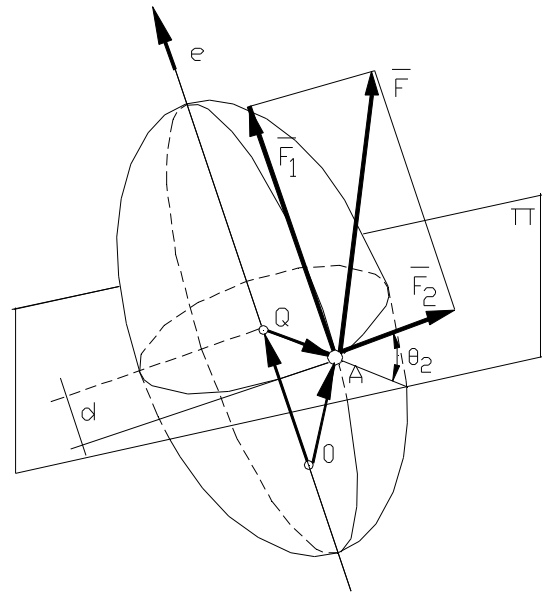


Fig. 2.8

De la expresión obtenida:

$$M_e = F_2 d$$

y como segunda conclusión podemos establecer que el **momento de una fuerza respecto a un eje** es el producto de la componente  $F_2$  contenida en un plano perpendicular al eje (o proyección de  $\overline{F}$  sobre dicho plano) por la distancia "d" de esa componente al eje, es decir al punto Q intersección del plano  $\pi$  y el eje.

El momento respecto a un eje será nulo cuando  $F_2 = 0$  ó cuando  $d = 0$ ; en el primer caso la fuerza  $\overline{F}$  debe ser nula o paralela al eje y en el segundo debe cortarlo. Concluimos que para que sea nulo el momento de una fuerza respecto a un eje, éste y aquélla deben ser coplanares.

Finalmente de:

$$M_e = \overline{QA} \wedge \overline{F_2} \times \overline{e} = F_2 d$$

establecemos que el momento respecto a un eje será positivo si los vectores  $[\overline{QA} \wedge \overline{F_2}]$  y  $\overline{e}$  tienen igual sentido y negativo en caso contrario. Aplicando la regla de la "mano derecha" los vectores mencionados resultan de igual sentido si el observador ubicado en la rama positiva del eje Oe ve que la fuerza tiende a imprimir una rotación antihoraria alrededor del eje, con lo que el momento respecto a este es positivo. Con la regla de "mano izquierda" serán en cambio positivos los momentos que originan fuerzas que tienden a hacer girar al cuerpo en sentido horario, supuesto el observador en la rama positiva del eje.

Expresemos ahora **el momento de una fuerza respecto a los ejes coordenados x, y, z.**- Vimos que el momento de una fuerza  $\overline{F}$  respecto a un punto O origen de los ejes, figura 2.5, es:

$$\overline{M}_0 = \overline{OA} \wedge \overline{F} = M_x \overline{i} + M_y \overline{j} + M_z \overline{k}$$

donde  $M_x, M_y, M_z$  son las componentes x, y, z del vector  $\overline{M}_0$ , cuyos valores se han obtenido en 2.2.

Para obtener el momento respecto a los ejes Ox, Oy, Oz debemos proyectar el vector  $\overline{M}_0$  sobre dichos ejes, para lo cual hay que multiplicarlo escalarmente por los versores  $\overline{i}, \overline{j}, \overline{k}$  de cada uno de los ejes; si además recordamos las expresiones finales del apartado 2.2 tendremos:

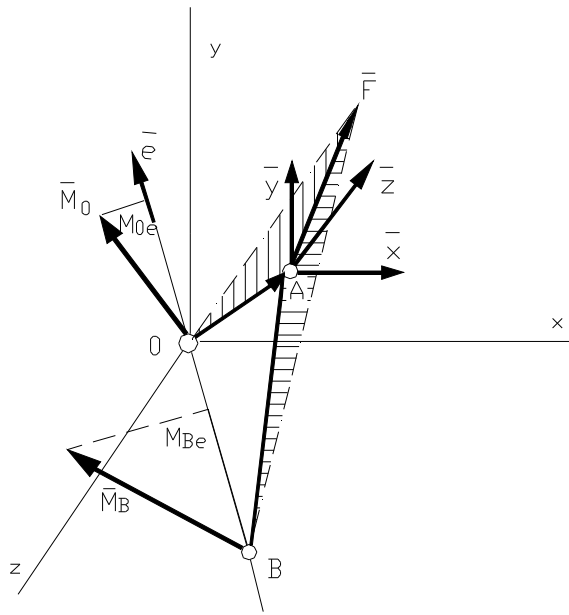


Fig. 2.9

$$M_{0x} = \overline{M}_0 \times \overline{i} = M_X = (yZ - zY)$$

$$M_{0y} = \overline{M}_0 \times \overline{j} = M_Y = (zX - xZ)$$

$$M_{0z} = \overline{M}_0 \times \overline{k} = M_Z = (xY - yX)$$

Se observa que *el momento de una fuerza  $\overline{F}$  respecto a uno de los ejes de coordenadas  $Ox$ ,  $Oy$  u  $Oz$  es, respectivamente igual a la componente  $x$ ,  $y$  o  $z$  del  $\overline{M}_0$ , momento de la fuerza respecto al punto  $O$  origen de los ejes.-*

Finalmente demostraremos (fig. 2.9), que si tomo momento respecto a dos puntos cualesquiera del eje y los proyecto sobre el eje obtengo valores iguales, lo que significa que *el momento de una fuerza respecto a un eje es independiente del punto del eje con respecto al cual se toma momento.-* Se sabe que:

$$M_{0e} = \overline{M}_0 \times \overline{e} = \overline{OA} \wedge \overline{F} \times \overline{e}$$

Por otra parte:

$$M_{Be} = \overline{M}_B \times \overline{e} = \overline{BA} \wedge \overline{F} \times \overline{e} = (\overline{BO} + \overline{OA}) \wedge \overline{F} \times \overline{e}$$

$$M_{Be} = \overline{BO} \wedge \overline{F} \times \overline{e} + \overline{OA} \wedge \overline{F} \times \overline{e} = 0 + M_{0e} = M_e$$

## 2.4.- PAR O CUPLA DE FUERZAS.-

### 2.4.1.- DEFINICIÓN Y REPRESENTACIÓN.-

Cuando dos fuerzas que actúan sobre un mismo cuerpo son de igual intensidad, rectas de acción paralelas y sentidos opuestos, constituyen un sistema especial de fuerzas llamado **Par** o **Cupla**. (fig. 2.10)

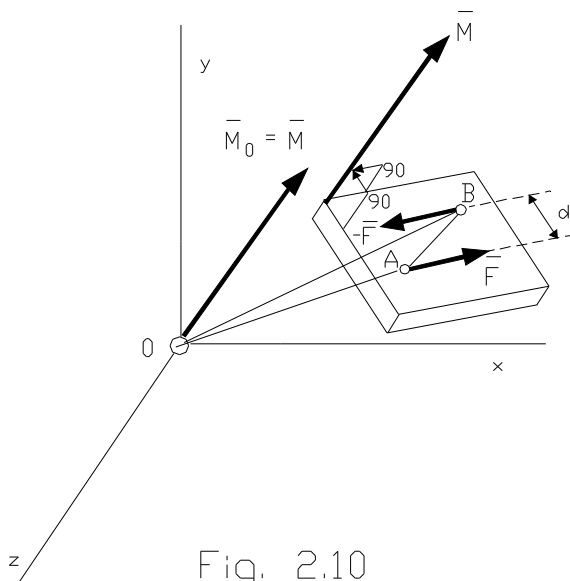


Fig. 2.10

La suma vectorial de las fuerzas del par es cero por lo tanto *la resultante de una cupla es nula.*

Esto constituye una de las características de este sistema de fuerzas; otra consiste en que *el momento del par con respecto a cualquier punto del espacio es constante.*

Efectivamente tomando momento respecto a 0:

$$\overline{M} = \overline{OA} \wedge \overline{F} + \overline{OB} \wedge (-\overline{F})$$

$$\overline{M} = (\overline{OA} - \overline{OB}) \wedge \overline{F}$$

$$\overline{M} = \overline{BA} \wedge \overline{F} = \overline{AB} \wedge (-\overline{F})$$





Esta expresión se designa **momento del par** y es un vector perpendicular al plano definido por las rectas de acción de las fuerzas del par, de sentido coincidente con el que define la rotación que tienden a imprimirle al cuerpo y de intensidad:

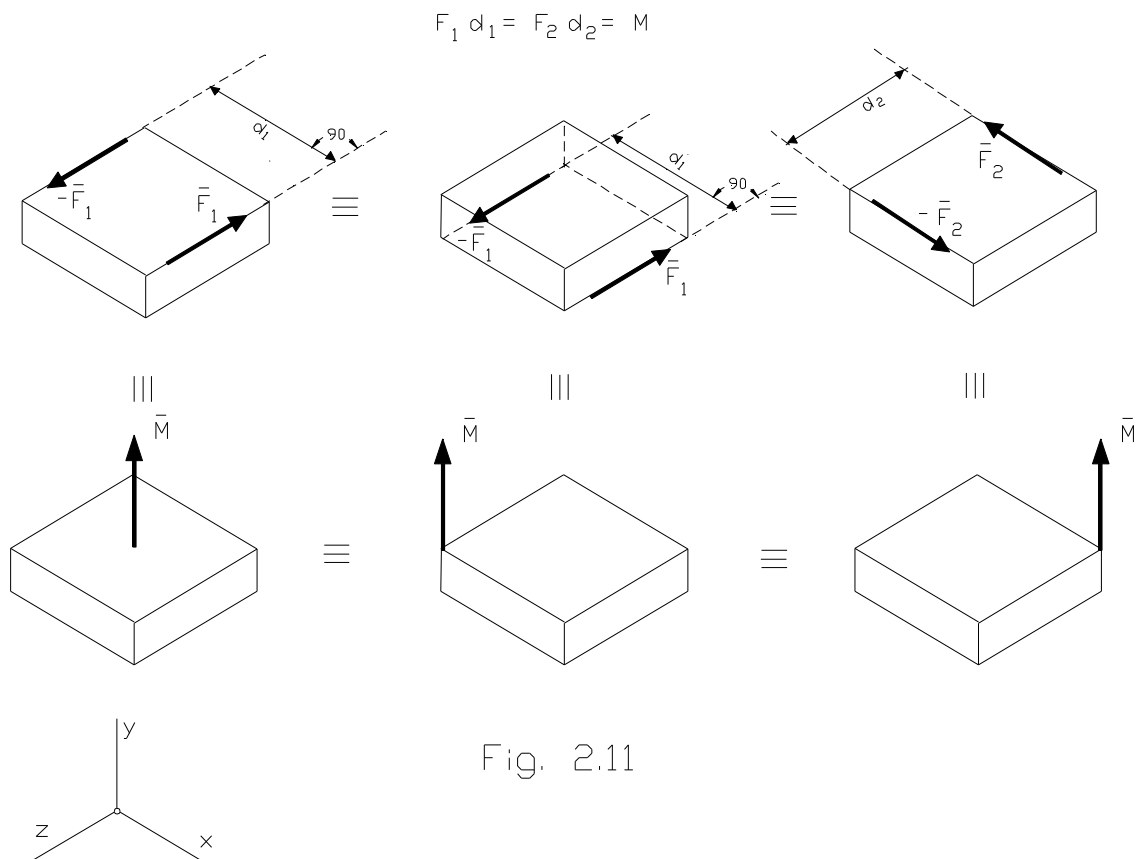
$$M = BA \cdot F \cdot \text{sen } \theta = Fd$$

donde “d” es la distancia ortogonal entre las rectas de acción de ambas fuerzas, designada “brazo del par”.

Como la expresión:

$$\vec{M} = \overline{BA} \wedge \vec{F}$$

no depende del punto que hayamos tomado como centro de momento es evidente que su valor será el mismo para cualquier punto del espacio. Además será también el mismo si varían simultáneamente la intensidad de las fuerzas y las distancias entre ellas, siempre y cuando su producto  $Fd$  se mantenga constante, y que el plano que las contiene se mantenga paralelo a sí mismo.



El par o cupla es entonces un sistema de dos fuerzas caracterizado por tener  $\vec{R} = 0$  y  $\vec{M} = \text{cte.} \neq 0$ ; su efecto consistirá en imprimirle al cuerpo sobre el que está actuando una rotación alrededor de un eje perpendicular al plano del par, de sentido dado por el sentido del vector  $\vec{M}$  y de aceleración angular proporcional a su módulo. Si el cuerpo no estuviese libre, la acción del par consistirá en tender a imprimirle la rotación descrita originando reacciones en los enlaces o vínculos que lo ligan a otro u otros cuerpos.

Se deduce de lo expuesto que el vector momento de un par constituye un **Vector Libre**, que lo representa, y que produce igual efecto sea cual fuese el punto del cuerpo en que se aplique. Al par de fuerzas podemos desplazarlo paralelamente a sí mismo en su plano y en el espacio, variando incluso la intensidad, la dirección y la distancia entre las fuerzas siempre que su producto se mantenga constante. (fig. 2.11)



**2.4.2.- COMPOSICIÓN DE PARES.-**

Si se desea sumar dos o más pares que actúan sobre un cuerpo, (fig. 2.12) se los traslada a un mismo punto, A por ejemplo, y se los suma vectorialmente. El vector obtenido representa al par suma y da todas sus características.

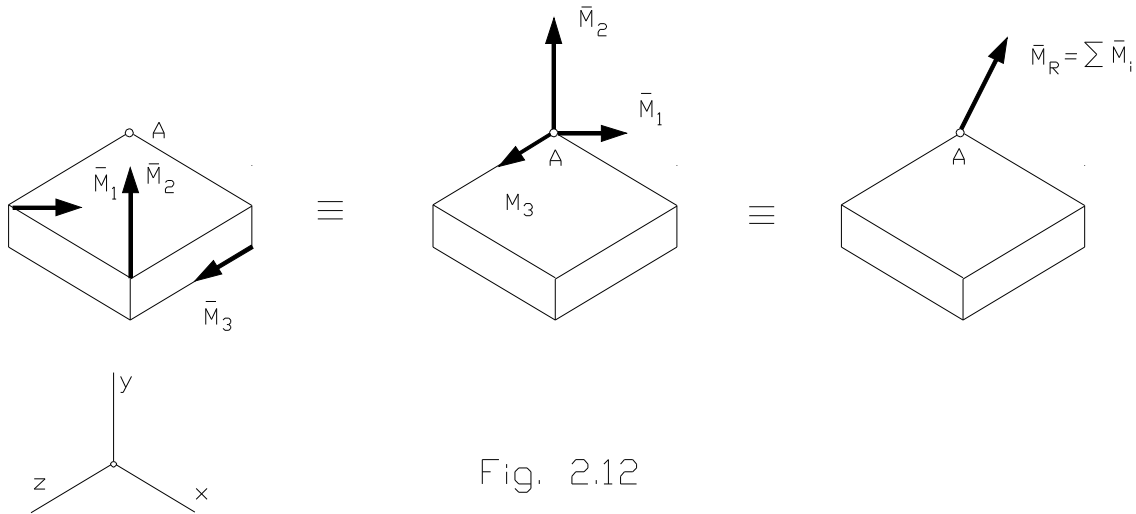


Fig. 2.12

**2.4.3.- SISTEMA FUERZA-PAR.- COMPOSICIÓN DE UNA FUERZA Y UN PAR.-**

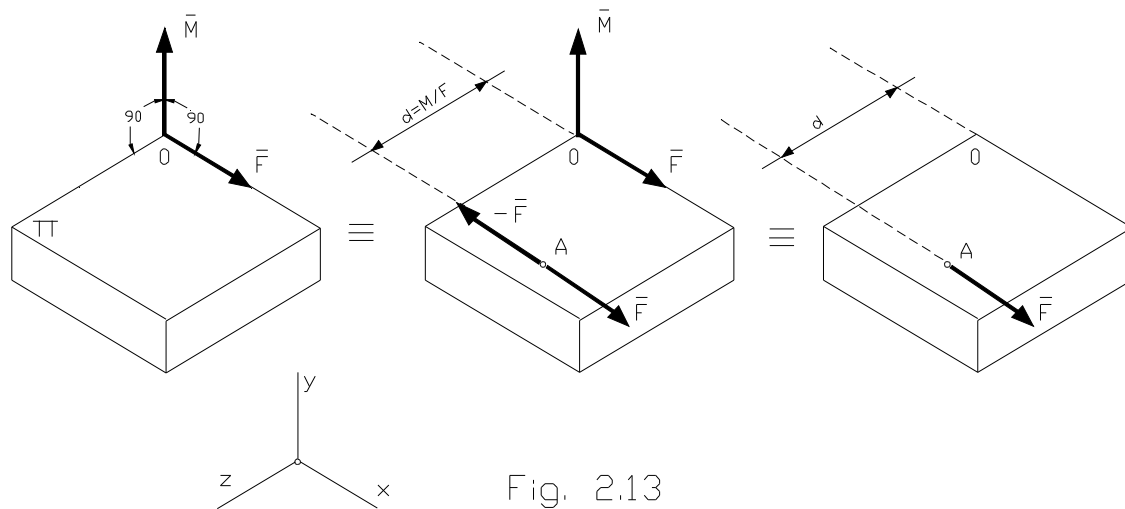


Fig. 2.13

Sea una fuerza  $\vec{F}$  aplicada en un punto O del cuerpo rígido; actúa además sobre el cuerpo un par  $\vec{M}$  que puede estar aplicado en cualquier punto del cuerpo, en particular en el mismo donde actúa la fuerza  $\vec{F}$ : al conjunto se lo designa **sistema fuerza par**, (fig. 2.13). En general  $\vec{M}$  y  $\vec{F}$  aplicados ambos en O forman un ángulo cualquiera. Pero vamos a considerar en particular, por ser de especial interés, el caso que los vectores sean normales entre sí. Consideremos además el plano  $\pi$  pasante por O, perpendicular a  $\vec{M}$  y que contendrá a  $\vec{F}$ . En el plano  $\pi$  tomamos un punto A situado a la distancia  $d = M/F$  de la recta de acción de  $\vec{F}$ . En A se aplica un sistema nulo de dos fuerzas opuestas de igual intensidad y dirección que la fuerza dada. El par formado por la fuerza  $\vec{F}$ , aplicada en O, y la  $-\vec{F}$ , aplicada en A, constituyen un par opuesto al par M anulándose entre ellos, restando sólo la fuerza  $\vec{F}$  aplicada en A.

Se concluye que un sistema formado por **un par y una fuerza ortogonales entre sí, aplicados en un punto O, puede ser reducido a una única fuerza** de igual intensidad, dirección y sentido que la dada y actuante a una distancia  $d = M/F$  del punto de aplicación dado. El punto A de aplicación de la fuerza única se ubica, respecto de O, del lado que tienda a imprimir igual sentido de rotación que el par.



Inversamente, cualquier fuerza que actúa sobre un punto A de un cuerpo rígido puede desplazarse a un punto arbitrario O, si se agrega un par de momento igual al momento de  $\vec{F}$  con respecto a O.

Finalmente se deja aclarado que si la fuerza  $\vec{F}$  y el par  $\vec{M}$  no fuesen ortogonales el sistema fuerza-par sólo puede reducirse a dos fuerzas no coplanares

## 2.5.- SISTEMAS ESPACIALES DE FUERZAS NO CONCURRENTES.-

### 2.5.1. REDUCCIÓN DE SISTEMAS ESPACIALES DE FUERZAS.-

Sea un sistema gaussio de fuerzas,  $\vec{F}_1$ ,  $\vec{F}_2$  y  $\vec{F}_3$  aplicadas en los puntos  $A_1$ ,  $A_2$ ,  $A_3$  de un cuerpo rígido y sea O un determinado punto del mismo tomado como origen de coordenadas.- La secuencia de equivalencia de sistemas de fuerzas que se explica a continuación, se desarrolla en la figura 2.14.-

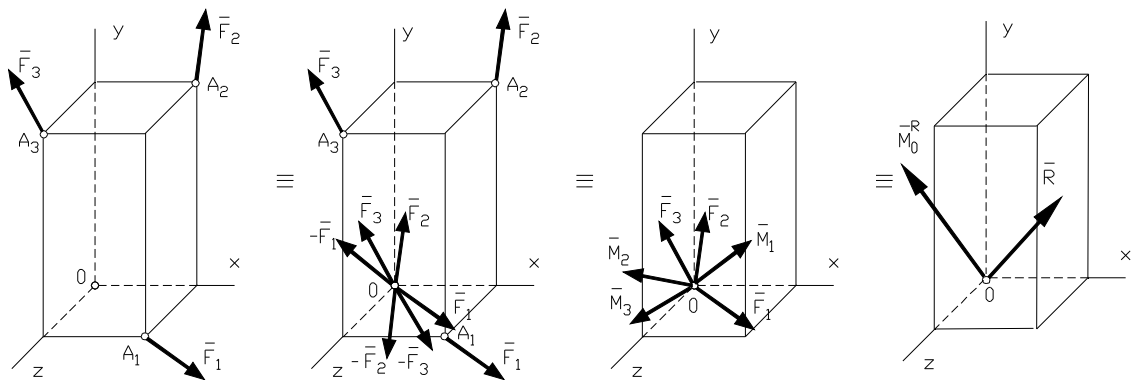


Fig. 2.14

Se aplican en O tres sistemas nulos: ( $\vec{F}_1$  y  $-\vec{F}_1$ ), ( $\vec{F}_2$  y  $-\vec{F}_2$ ), ( $\vec{F}_3$  y  $-\vec{F}_3$ ).- La fuerza  $\vec{F}_1$  actuante en  $A_1$  y la fuerza  $-\vec{F}_1$  aplicada en O forman un par de momento:

$$\vec{M}_1 = \vec{OA}_1 \wedge \vec{F}_1$$

que las reemplaza y cuyo vector representativo será perpendicular a la fuerza  $\vec{F}_1$  aplicada en O.-

Resulta así el sistema fuerza par  $\vec{M}_1$ ,  $\vec{F}_1$  aplicado en O. En forma similar se obtienen los sistemas de fuerza par  $\vec{M}_2$ ,  $\vec{F}_2$  y  $\vec{M}_3$ ,  $\vec{F}_3$  de elementos ortogonales y aplicados en O.-

Sumando las tres fuerzas  $\vec{F}_1$ ,  $\vec{F}_2$  y  $\vec{F}_3$  aplicadas en O :

$$\vec{R} = \vec{F}_1 + \vec{F}_2 + \vec{F}_3 = \sum \vec{F}_i$$

que se designa **resultante de reducción** o también **fuerza-suma** del sistema.

Sumando los tres pares aplicados en O :

$$\vec{M}_O^R = \vec{M}_1 + \vec{M}_2 + \vec{M}_3 = \sum \vec{M}_i = \sum (\vec{OA}_i \wedge \vec{F}_i)$$

que se designa **momento resultante** o **momento-suma** del sistema de fuerzas dado respecto a O.-

Se comprende fácilmente que  $\vec{R}$  y  $\vec{M}_O^R$  no son en general perpendiculares entre sí.-La reducción efectuada puede hacerse para cualquier sistema de fuerzas espaciales en su forma más general. **Es decir que un sistema cualquiera de fuerzas puede siempre ser reducido a un sistema par-fuerza aplicado en un punto del cuerpo rígido elegido a discreción.-**



La resultante de reducción y el momento resultante pueden ser expresados analíticamente en función de sus componentes rectangulares:

$$\begin{aligned}\bar{R} &= X \bar{i} + Y \bar{j} + Z \bar{k} \\ \bar{M}_O^R &= M_{Ox}^R \bar{i} + M_{Oy}^R \bar{j} + M_{Oz}^R \bar{k}\end{aligned}$$

En donde  $M_{Ox}^R$  se lee: **componente x del momento resultante respecto al punto O**; en forma similar se leen las otras componentes.- Si las fuerzas del sistema se expresan también en componentes rectangulares se tendrán seis ecuaciones escalares: tres ecuaciones de componentes rectangulares de fuerzas

$$\bar{R} = \sum \bar{F}_i \equiv \begin{cases} X = \sum X_i = \sum F_i \cos \theta_{ix} \\ Y = \sum Y_i = \sum F_i \cos \theta_{iy} \\ Z = \sum Z_i = \sum F_i \cos \theta_{iz} \end{cases}$$

y tres ecuaciones de momento donde, por sencillez de nomenclatura, suprimimos el subíndice genérico i, indicativo de la fuerza y de su punto de aplicación, ya que es evidente que las sumas se extienden a todas las fuerzas que componen el sistema.- En ellas,  $\sum M_x$  se lee **suma de los momentos de todas las fuerzas del sistema respecto al eje x**; de igual modo se lee para los otros ejes.-

$$\bar{M}_O^R = \sum \bar{M}_0 = \sum (\overline{OA} \wedge \bar{F}) \equiv \begin{cases} M_{Ox}^R = \sum M_x = \sum (yZ - zY) \\ M_{Oy}^R = \sum M_y = \sum (zX - xZ) \\ M_{Oz}^R = \sum M_z = \sum (xY - yX) \end{cases}$$

**Las componentes X, Y, Z representan, respectivamente, las sumas de las componentes  $X_i, Y_i, Z_i$  de las fuerzas dadas y miden la tendencia del sistema de fuerzas a impartir al cuerpo rígido un movimiento de traslación en las direcciones x, y ó z respectivamente.**

**Similarmente, las componentes  $M_{Ox}^R, M_{Oy}^R, M_{Oz}^R$  representan las sumas de los momentos de todas las fuerzas dadas con respecto a los ejes x, y, z respectivamente, y miden la tendencia del sistema a impartir al cuerpo rígido un movimiento de rotación alrededor de los ejes x, y ó z.**

Si se desea encontrar la intensidad y dirección de  $\bar{R}$  y  $\bar{M}_O^R$ , pueden calcularse utilizando sus respectivas componentes x, y, z mediante las fórmulas vistas con anterioridad:

$$R = \sqrt{X^2 + Y^2 + Z^2} \qquad \bar{M}_O^R = \sqrt{M_{Ox}^R{}^2 + M_{Oy}^R{}^2 + M_{Oz}^R{}^2}$$

ídem para los cosenos directores de ambos vectores.

Siguiendo igual procedimiento que el explicado para el punto O, **reduzcamos, (fig. 2.15), el sistema de fuerzas respecto a otro punto del cuerpo, Q por ejemplo.** La resultante de reducción será:

$$\bar{R} = \bar{F}_1 + \bar{F}_2 + \bar{F}_3 = \sum \bar{F}_i$$

que es un vector igual al obtenido para el punto O; sólo se distingue por el punto de aplicación. Se llegaría al mismo resultado si se tomara cualquier otro punto como centro de reducción, por ello a la resultante de reducción se la llama **“primer invariante o invariante vectorial del sistema de fuerzas”**.



El momento resultante será:

$$\bar{M}_Q^R = \Sigma \bar{M}_Q = \Sigma (\bar{Q}A \wedge \bar{F})$$

que es distinto al momento resultante respecto a O ya que cambian los vectores posición de todas las fuerzas.

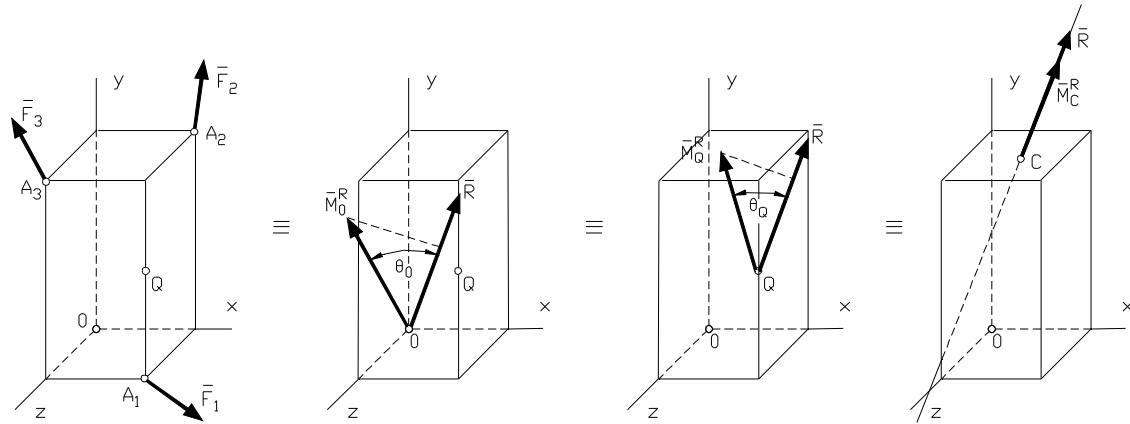


Fig. 2.15

Operando y recordando que las sumatorias se extienden a todas las fuerzas del sistema, será:

$$\bar{M}_Q^R = \Sigma (\bar{Q}A \wedge \bar{F}) = \Sigma [(\bar{Q}O + \bar{O}A) \wedge \bar{F}] = \Sigma (\bar{Q}O \wedge \bar{F}) + \Sigma (\bar{O}A \wedge \bar{F})$$

Observando que  $\bar{Q}O$  es factor común; y como  $\Sigma \bar{F} = \bar{R}$  y  $\Sigma (\bar{O}A \wedge \bar{F}) = \bar{M}_O^R$  tenemos:

$$\bar{M}_Q^R = \bar{Q}O \wedge \bar{R} + \bar{M}_O^R$$

Esta expresión permite obtener importantes conclusiones, y nos dice que *el momento resultante de un sistema gaussiano de fuerzas respecto a un punto Q cualquiera del cuerpo es igual a la suma del momento resultante respecto a otro punto O del mismo más el momento de la resultante de reducción  $\bar{R}$ , aplicada en O, respecto a Q.*

### 2.5.2.- INVARIANTE ESCALAR.-

Efectuamos el producto escalar de la resultante de reducción por el momento resultante respecto a Q:

$$\bar{R} \cdot \bar{M}_Q^R = \bar{R} \cdot (\bar{Q}O \wedge \bar{R} + \bar{M}_O^R) = \bar{R} \cdot \bar{Q}O \wedge \bar{R} + \bar{R} \cdot \bar{M}_O^R = \bar{R} \cdot \bar{M}_O^R = I$$

El resultado obtenido para Q se repetirá con cualquier otro punto, lo que permite expresar que el producto escalar de la resultante de reducción de un sistema de fuerzas por su momento resultante es invariable sea cual fuese el centro de reducción que se adoptase. Por eso se lo llama “segundo invariante o invariante escalar del sistema de fuerzas”.

Se puede completar esta conclusión desarrollando los productos escalares:

$$\begin{aligned} \bar{R} \cdot \bar{M}_Q^R &= \bar{R} \cdot \bar{M}_O^R \\ \bar{R} \cdot \bar{M}_O^R \cos \theta_0 &= \bar{R} \cdot \bar{M}_Q^R \cos \theta_Q \end{aligned}$$

en donde  $\theta_0$  y  $\theta_Q$  son los ángulos formados entre  $\bar{R}$  y los momentos resultantes  $\bar{M}_O^R$  y  $\bar{M}_Q^R$

$$M_O^R \cos \theta_0 = M_Q^R \cos \theta_Q$$



*Los dos miembros de esta igualdad representan la proyección de los vectores momento resultante respecto a  $O$  y  $Q$  sobre la dirección de la resultante de reducción y se deduce que esa proyección es igual para cualquier otro punto que se adoptase como centro de reducción del sistema de fuerzas.*

### 2.5.3.- EJE CENTRAL.-

Al variar el centro de reducción de un determinado sistema de fuerzas, la resultante de reducción se mantiene invariable, en cambio el momento resultante varía en intensidad y dirección manteniendo invariable su proyección sobre la dirección de aquélla. Se concibe que habrá puntos para los cuales coincidirá la dirección de ambos vectores es decir que el ángulo  $\theta$  valdrá  $0^\circ$  ó  $180^\circ$  : El lugar geométrico de los puntos para los cuales el momento resultante es de dirección coincidente con la resultante de reducción se llama “*eje central o eje de momentos mínimos*” del sistema de fuerzas y es una recta coincidente con la recta de acción de  $\bar{R}$ , como se indica en la (fig. 2.15).

El sistema par-fuerza correspondiente a los puntos del eje central se llama “*torsor o tornillo de fuerzas*” y representa un sistema constituido por una fuerza que traslada al cuerpo según su dirección y un par (que actúa en un plano ortogonal a aquélla) que lo hace rotar alrededor de la recta de acción de la fuerza. Se produce un movimiento helicoidal y se aplica en dinámica en el estudio del movimiento de un cuerpo rígido concebido como una sucesión de movimientos helicoidales tangentes.

### 2.5.4.- TEOREMA DE VARIGNON GENERALIZADO.-

Recordemos que *todos los sistemas de fuerzas pueden ser reducidos a un sistema fuerza-par equivalente aplicado en cualquier punto del cuerpo, constituido por la resultante de reducción (invariante) y el momento resultante (variable punto a punto)*. En muchos casos, ésta no es la última reducción posible siendo factible reducir el sistema a un único elemento: un vector momento libre, que es el caso de las cuplas, o una única fuerza llamada resultante del sistema. Nuestra finalidad es determinar en que sistemas esto es posible y que característica común presentan.

Analicemos la ecuación obtenida en 2.5.1:

$$\bar{M}_Q^R = \overline{QO} \wedge \bar{R} + \bar{M}_O^R$$

Observando siempre la fig. 2.15 vemos que el primer miembro representa el momento resultante del sistema respecto a  $Q$  ó sea la suma de los momentos de todas las fuerzas del sistema respecto a  $Q$ . En el segundo miembro  $\bar{M}_O^R$  tiene igual significado pero referido a  $O$ , y el término  $\overline{QO} \wedge \bar{R}$  representa el momento de la resultante de reducción, aplicada en  $O$ , respecto a  $Q$ . Si suponemos que el *sistema de fuerzas es tal que pueda reducirse a una única fuerza* y que  $O$  sea un punto de ella, la resultante de reducción se transformará en la resultante del sistema y  $\bar{M}_O^R$  será igual a 0.

Se tiene entonces que:

$$\bar{M}_Q^R = \overline{QO} \wedge \bar{R}$$

o sea que si *un sistema de fuerzas puede reducirse a una única fuerza resultante se cumplirá que la suma de los momentos de todas las fuerzas del sistema respecto a un punto cualquiera  $Q$  es igual al momento de la resultante del sistema respecto a ese mismo punto  $Q$ .*

Esto constituye el teorema de Varignon en su forma más general y es válido para todo sistema de fuerzas que pueda reducirse a una única fuerza; ellos son:

1. Los *sistemas de fuerzas concurrentes* ya que ni las fuerzas componentes ni la resultante producen momento respecto al punto de concurrencia 0:  $\bar{M}_O^R = 0$ ,  $\bar{R} \neq 0$ .-
2. Todos los sistemas para los cuales la resultante es normal al momento resultante (apartado 2.4.3.). Esta condición se cumple en los *sistemas planos de fuerzas* y en los *sistemas de fuerzas paralelos*, y



se caracteriza matemáticamente porque su invariante escalar,  $\mathbf{I} = \bar{\mathbf{M}}_O^R \times \bar{\mathbf{R}} = 0$  ya que el ángulo entre  $\bar{\mathbf{R}}$  y  $\bar{\mathbf{M}}$  vale  $90^\circ$  y tiene nulo su coseno. **Por tener los vectores momentos igual dirección en los sistemas planos se aplica Varignon escalarmente, en cambio en los sistemas espaciales concurrentes y paralelos debe aplicarse vectorialmente.**

**2.5.5.- EQUILIBRIO DE SISTEMAS ESPACIALES DE FUERZAS.-**

Se ha visto que cualquier sistema de fuerzas puede ser sustituido por otro sistema equivalente constituido por una fuerza y un par tales que:

$$\bar{\mathbf{R}} = \sum \bar{\mathbf{F}}$$

$$\bar{\mathbf{M}}_O^R = \sum \bar{\mathbf{M}}_o = \sum (\overline{\mathbf{OA}} \wedge \bar{\mathbf{F}})$$

Se ha visto además que por el tercer principio de la Estática, para que un punto material o partícula se encuentre en reposo bajo la acción de un sistema de fuerzas es necesario que la resultante de las mismas sea nula. Decir que la partícula está en reposo significa que las traslaciones que podría experimentar en las direcciones de los tres ejes x,y,z son nulas. Para que el cuerpo rígido esté en reposo, no es suficiente que sean nulas las traslaciones según x, y, z, pues existe la posibilidad de que el cuerpo gire alrededor de esos ejes. Para que esto no suceda tendrá que ser nulo el momento resultante del sistema de fuerzas respecto de cualquier punto del plano.

Por lo tanto la condición requerida para que un **cuerpo rígido libre esté en reposo, consiste en que el sistema de fuerzas que sobre él actúa se reduzca a un sistema fuerza-par nulo respecto a cualquier punto del espacio.** Decir que el cuerpo se encuentra en reposo bajo un determinado sistema de fuerzas significa que **éste está en equilibrio.**

La condición formulada se expresa vectorialmente con las siguientes ecuaciones:

$\bar{\mathbf{R}} = \sum \bar{\mathbf{F}} = 0$ $\bar{\mathbf{M}}_O^R = \sum \bar{\mathbf{M}}_o = 0$	(1)
---	-----

o por seis ecuaciones escalares:

$X = \sum X_i = 0$ $Y = \sum Y_i = 0$ $Z = \sum Z_i = 0$ $M_{Ox}^R = \sum \bar{M}_x = 0$ $M_{Oy}^R = \sum \bar{M}_y = 0$ $M_{Oz}^R = \sum \bar{M}_z = 0$	o simplemente	$\sum X_i = 0$ $\sum Y_i = 0$ $\sum Z_i = 0$ $\sum M_x = 0$ $\sum M_y = 0$ $\sum M_z = 0$	(2)
--	---------------	---	-----

**Estas ecuaciones expresan que para que un sistema de fuerzas espaciales cualesquiera se encuentre en equilibrio es condición necesaria y suficiente que las sumas de las proyecciones de todas las fuerzas sobre los tres ejes Ox, Oy, Oz sean nulas, y que las sumas de los momentos de todas las fuerzas con respecto a esos mismos tres ejes sean también nulas.**

En las ( 2 ) se pueden sustituir las tres condiciones de suma de componentes de fuerzas por tres condiciones de momentos respecto a otros tres ejes u, v, w

$\sum M_x = 0$ $\sum M_y = 0$ $\sum M_z = 0$ $\sum M_u = 0$ $\sum M_v = 0$ $\sum M_w = 0$	(3)
---	-----





El cumplimiento de estas seis ecuaciones alternativas es condición necesaria de equilibrio pero, para ser suficiente debe verificarse geoméricamente que no existe recta alguna que intercepte a los seis ejes. Si existiese una recta que interceptase a x-y-z-u-v-w el sistema de fuerzas puede ser tal que admita una resultante según la dirección de esa recta. En este caso las seis ecuaciones de nulidad de momento ( 3 ) estarían satisfechas, pero podría existir una resultante,  $\bar{R} \neq 0$ , y el sistema no sería nulo.-

En muchos problemas resulta conveniente plantear las condiciones de equilibrio del cuerpo rígido en forma vectorial a partir directamente de las ( 1 ), donde expresamos las fuerzas  $\bar{F}$  y los vectores posición  $\bar{OA}$  por medio de sus componentes rectangulares y de los versores de los ejes de coordenadas. En seguida efectuamos los productos vectoriales, ya sea directamente o por determinantes. Escribimos entonces:

$$\bar{R} = \sum \bar{F} = \sum (X_i \bar{i} + Y_i \bar{j} + Z_i \bar{k}) = 0$$

$$\bar{M}_O^R = \sum (\bar{OA} \wedge \bar{F}) = \sum [(x_i \bar{i} + y_i \bar{j} + z_i \bar{k}) \wedge (X_i \bar{i} + Y_i \bar{j} + Z_i \bar{k})]$$

o bien

$$\bar{M}_O^R = \sum (\bar{OA} \wedge \bar{F}) = \sum \begin{vmatrix} i & j & k \\ x & y & z \\ X & Y & Z \end{vmatrix} = 0$$

Igualando a cero los coeficientes de los versores  $\bar{i}$ ,  $\bar{j}$ ,  $\bar{k}$  en cada una de las dos ecuaciones anteriores obtenemos las seis ecuaciones escalares buscadas.

### 2.5.6.- DESCOMPOSICIÓN DE UNA FUERZA EN EL ESPACIO.-

Los principales problemas posibles y determinados que se presentan son:

- 1º.- Descomposición de una fuerza  $\bar{F}$  en tres componentes con rectas de acción dadas, que se cortan en un punto de  $\bar{F}$ . Este problema fue tratado en el apartado 1.6.-
- 2º.- Descomposición de una fuerza  $\bar{F}$  en seis componentes con rectas de acción dadas, que cumplen la condición de no ser interceptadas por una misma recta. Este tema será tratado para la determinación de reacciones en el espacio: se determinarán las seis equilibrantes de una fuerza en el espacio que, como se sabe, se diferencian de las componentes sólo en el signo.

## 2.6.- SISTEMAS ESPACIALES DE FUERZAS PARALELAS.-

### 2.6.1.- REDUCCIÓN DE SISTEMAS DE FUERZAS PARALELAS.-

Sea (fig. 2.16), un sistema espacial de fuerzas cuyas rectas de acción son paralelas a una determinada dirección, el eje  $O_y$  en nuestro caso. Tanto las componentes x como las componentes z de estas fuerzas serán nulas; serán nulos también sus momentos respecto a dicho eje ya que son coplanares con él.

Por lo tanto las ecuaciones de reducción expresadas en 2.5.1. quedan de la siguiente forma:

$$\bar{R} = \sum \bar{F} \equiv \begin{cases} X = \sum X_i = 0 \\ Y = \sum Y_i = \sum F_i \\ Z = \sum Z_i = 0 \end{cases}$$

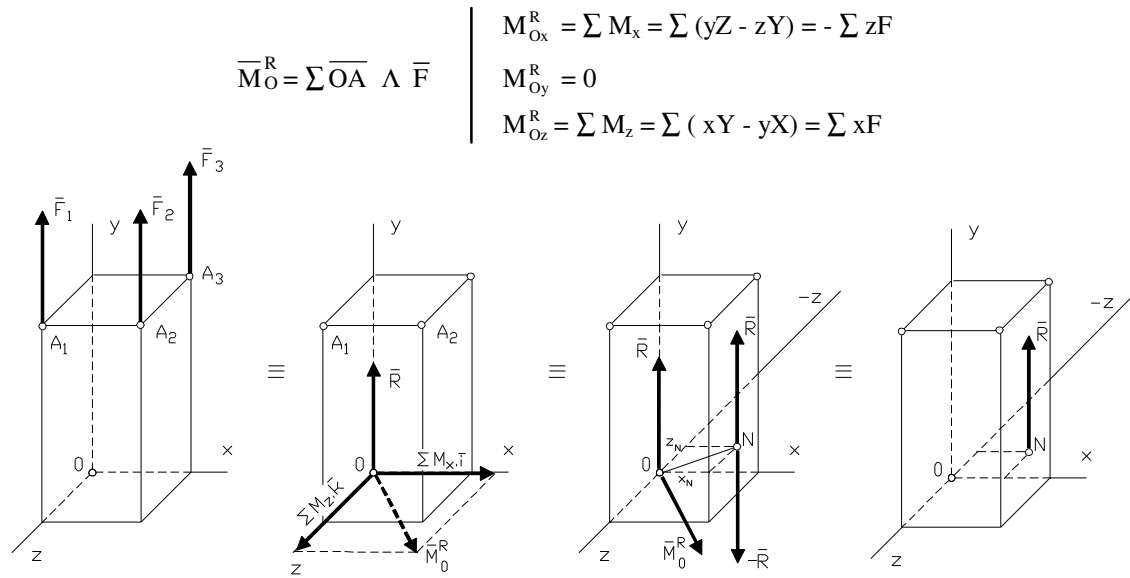


Fig. 2.16

Quedan sólo tres ecuaciones escalares:

$\begin{aligned} R &= \sum F \\ M_{Ox}^R &= \sum M_x \\ M_{Oz}^R &= \sum M_z \end{aligned}$
---

Estas ecuaciones expresan que:

- 1)- *La intensidad y el sentido de la resultante del sistema quedan dados por la suma de las intensidades de todas las fuerzas del sistema.*
- 2)- *La componente “x” del momento resultante respecto al origen O es la suma de los momentos de todas las fuerzas respecto al eje O<sub>x</sub> perpendicular a ellas.*
- 3)- *La componente “z” del momento resultante respecto al origen O es la suma de los momentos de todas las fuerzas respecto al eje O<sub>z</sub> perpendicular a ellas.*

La primera de estas ecuaciones determina la intensidad y sentido de la **resultante del sistema** cuya dirección es la de las fuerzas constitutivas. Las dos ecuaciones restantes permiten calcular las coordenadas  $x_N$ ,  $z_N$  del punto N de intersección de su recta de acción con el plano xz.- La posición graficada para este punto en la figura 2.16 es supuesta: queda sujeta a la verificación que se verá más abajo.-

Recordemos que por ser  $\overline{R} \perp \overline{M}_O^R$  el sistema de fuerzas paralelas puede reducirse a una única fuerza, la **resultante del sistema**.- Es aplicable el teorema de Varignon y, dado que los vectores momento de las “i” fuerzas del sistema no son colineales, debemos plantearlo en forma vectorial de donde surgirán las ecuaciones escalares de aplicación.

$$\overline{M}_O^R = \overline{ON} \wedge \overline{R}$$

poniendo  $\overline{R}$  y  $\overline{M}_O^R$  en función de sus componentes rectangulares:

$$M_{Ox}^R \overline{i} + M_{Oz}^R \overline{k} = (x_N \overline{i} + z_N \overline{k}) \wedge R \overline{j}$$

$$M_{Ox}^R \overline{i} + M_{Oz}^R \overline{k} = x_N R \overline{k} - z_N R \overline{i}$$

para que se cumpla esta igualdad debe ser:



$$+_{-}\uparrow M_{Ox}^R = \sum M_x = -z_N R \quad \therefore \quad z_N = -\frac{\sum M_x}{R} \quad (1)$$

$$+_{-}\uparrow M_{Oz}^R = \sum M_z = x_N R \quad \therefore \quad x_N = \frac{\sum M_z}{R} \quad (2)$$

*Estas expresiones se cumplen si se adoptan como positivos los momentos antihorarios; si se adoptase la convención  $+_{-}\downarrow$  (momentos horarios positivos) valen esas expresiones con los signos cambiados.*

Las ecuaciones obtenidas,  $\sum M_x = -z_N R$  y  $\sum M_z = x_N R$ , expresan escalarmente el teorema de Varignon para sistemas espaciales de fuerzas paralelas y establecen que **el momento de todas las fuerzas del sistema respecto a los ejes "Ox" y "Oz" son respectivamente iguales al momento de la resultante respecto a cada uno de ellos.**- Aplicando esto verifiquemos, en forma directa y objetiva, si en la fig. 2.16 (primero y último gráficos) el sentido supuesto para  $\bar{R}$  y la posición asignada al punto de aplicación N (con  $x_N > 0$  y  $z_N < 0$ ) son correctos.

Evidentemente siendo todas las fuerzas de sentido positivo, el sentido supuesto a la resultante también es positivo. De igual manera, si nos ubicamos en el extremo positivo del eje z, el momento de  $\bar{R}$  es antihorario como la suma de los momentos de las fuerzas  $\bar{F}_2$  y  $\bar{F}_3$  lo que nos indica que la abscisa  $x_N$ , supuesta positiva es correcta.- En cambio ubicándose el observador en el extremo positivo del eje x se observa que el momento de  $\bar{R}$  es antihorario no coincidiendo con la suma de los momentos horarios de las fuerzas  $\bar{F}_1$  y  $\bar{F}_2$  .-

Esto nos dice que si bien el sentido de  $\bar{R}$  ha sido supuesto correctamente, la ordenada  $z_N$  de su punto de aplicación no puede ser negativa (atrás del plano xy) pues N se ubica en el primer octante con  $z_N > 0$ .-

*Alternativamente se puede reducir el sistema en forma directa: de la expresión  $R = \sum F_i$  se obtiene R en intensidad, dirección y sentido.- Luego, aplicando el teorema de Varignon, se iguala el momento de la resultante respecto al eje "x" y al eje "z" con la suma de los momentos de todas las fuerzas del sistema respecto a esos mismos ejes, y se obtiene la posición de uno de sus puntos, N.- Efectivamente:*

$$+_{-}\downarrow \quad z_N R = \sum M_x = F_1 z_1 + F_2 z_2 > 0 \quad \therefore \quad z_N = \frac{\sum M_x}{R} > 0$$

$$+_{-}\downarrow \quad x_N R = \sum M_z = -F_2 x_2 - F_3 x_3 < 0 \quad \therefore \quad x_N = -\frac{\sum M_z}{R} > 0$$

(La diferencia de signo con las (1) y (2) se debe al cambio de convención: los resultados no varían).-

### 2.6.2.- EQUILIBRIO DE SISTEMAS DE FUERZAS PARALELAS.-

Si al sistema de ecuaciones de reducción que hemos establecido en 2.6.1. le imponemos la condición general de equilibrio:

$$\bar{R} = 0 \quad \text{y} \quad \sum \bar{M}_O^R = 0$$

resulta necesario y suficiente para que un sistema espacial de fuerzas paralelas se encuentre en equilibrio que se cumpla que:

$R = \sum F = 0$ $M_{Ox}^R = \sum M_x = 0$ $M_{Oz}^R = \sum M_z = 0$	o sucintamente	$\sum F = 0$ $\sum M_x = 0$ $\sum M_z = 0$
--	----------------	--



**2.6.3. - DESCOMPOSICION DE UNA FUERZA EN TRES PARALELAS.-**

Sea, (fig. 2.17), una fuerza  $\bar{R}$  paralela al eje “y”; queremos descomponerla en tres fuerzas  $\bar{F}_1, \bar{F}_2, \bar{F}_3$  cuyas rectas de acción no son coplanares, pero las tres son paralelas a la de  $\bar{R}$ .

Sean  $N(x_N, y_N, z_N), A_1(x_1, y_1, z_1), A_2(x_2, y_2, z_2)$  y  $A_3(x_3, y_3, z_3)$  puntos de las rectas de acción de la resultante y de las tres componentes. Las tres ecuaciones de reducción obtenidas en 2.6.1. :

$$\begin{aligned} R &= \sum F \\ M_{Ox}^R &= \sum M_X = -z_N R \\ M_{Oz}^R &= \sum M_Y = x_N R \end{aligned}$$

nos permiten resolver el problema. A tal efecto las desarrollamos aplicando el teorema de Varignon suponiendo positivos los sentidos de las fuerzas, los puntos indicados ubicados en el primer octante y adoptando como positivos los momentos antihorarios:

$$\begin{aligned} +\uparrow \quad R &= F_1 + F_2 + F_3 \\ +_-\uparrow \quad -z_N R &= -z_1 F_1 - z_2 F_2 - z_3 F_3 \\ +_-\uparrow \quad x_N R &= x_1 F_1 + x_2 F_2 + x_3 F_3 \end{aligned}$$

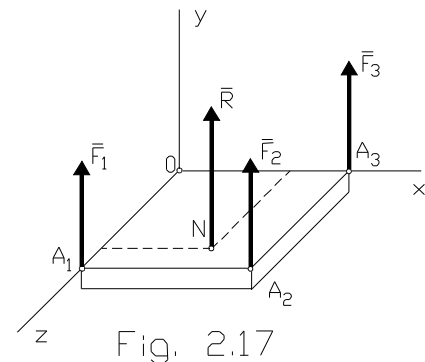


Fig. 2.17

que nos brinda un sistema de tres ecuaciones con tres incógnitas,  $F_1, F_2, F_3$  que nos da la solución única del problema.

En caso de que el sentido de la resultante o las coordenadas de los puntos de aplicación de las incógnitas no coincidieran con el sentido u octante supuestos, los signos correspondientes deben introducirse en las ecuaciones anteriores. Si los resultados son positivos los sentidos asignados a las incógnitas son correctas, debiendo cambiarse en caso contrario. Evidentemente, si tenemos confusión en la memorización de las ecuaciones escalares de reducción, el problema se puede resolver directamente tomando la resultante con su verdadero sentido; con sentidos supuestos las incógnitas, y los puntos de aplicación de éstas en su posición en el espacio. Aplicando Varignón, ubicándonos en los extremos positivos de los ejes  $Ox$  y  $Oz$  para la toma de momentos, y utilizando la primer ecuación  $R = F_1 + F_2 + F_3$ , tendremos las tres ecuaciones que nos resuelven el problema.

**2.7.- SISTEMAS PLANOS DE FUERZAS NO CONCURRENTES.-**

En muchas obras de ingeniería se utilizan estructuras cuyos largo y ancho son mucho mayor que el espesor y que frecuentemente poseen un plano de simetría paralelo al largo y ancho, ubicado a mitad del espesor. Las fuerzas o cargas a que se hayan sometidas, están distribuidas simétricamente respecto a dicho plano, de forma tal que **la resultante de cada par de fuerzas simétricas a uno y otro lado del mismo actúan en él**. Armaduras, vigas, pórticos, arcos, etc., son ejemplos de este tipo de estructuras.

Para el estudio de la estática a estas estructuras se las considera rígidas, se las designa con el nombre de **CHAPAS RIGIDAS** y se las define como **un conjunto o sistemas de partículas rígidamente unidas entre sí ubicadas en un mismo plano, de forma indefinida ya que representan simbólicamente a diversos tipos de estructuras planas, y sometidas únicamente a fuerzas que actúan en su plano**. Tomaremos los ejes  $x$  e  $y$  coplanares con la chapa y el eje  $z$  perpendicular a ella.



Sea S una chapa sometida a una fuerza  $\vec{F}$  de las características expresadas (fig. 2.18), aplicada en un punto A y tomemos en O el origen de coordenadas. La fuerza  $\vec{F}$  poseerá sólo las componentes X e Y ya que  $Z = 0$ ; las coordenadas de A serán x e y pues  $z = 0$ . El vector posición  $\vec{OA}$  será también coplanar y sus componentes quedan dadas por las coordenadas del punto A.

El momento de la fuerza  $\vec{F}$  respecto al punto O será:

$$\vec{M}_o = \vec{OA} \wedge \vec{F}$$

de intensidad

$$M_o = OA \cdot F \cdot \text{sen}\theta = F \cdot d$$

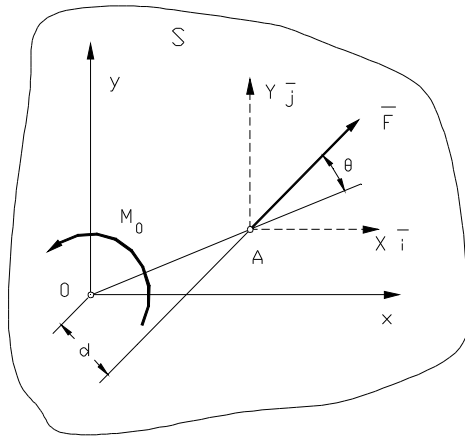


Fig. 2.18

y de dirección perpendicular al plano xy. Es decir que la recta de acción del vector  $\vec{M}_o$  será el eje z que intercepta a la chapa en el centro de momento O en este caso.- Cualquier otra fuerza actuante tendrá por momento con respecto a O un vector de igual recta de acción, y sólo será necesario establecer su intensidad y sentido para que esté perfectamente determinado.

Por ello, cuando se trata de sistemas planos de fuerzas los momentos de las fuerzas quedan determinados indicando el centro de momento, la intensidad y el sentido. Esto se obtiene expresando la intensidad  $M_o$  y un arco de circunferencia de centro en O orientado en el sentido de la rotación

que la fuerza tiende a imprimir a la chapa alrededor de O.

En función de las componentes rectangulares de la fuerza y del vector posición, el momento será:

$$\vec{M}_o = \vec{OA} \wedge \vec{F} = \begin{vmatrix} \mathbf{i} & \mathbf{j} & \mathbf{k} \\ x & y & 0 \\ X & Y & 0 \end{vmatrix} = \begin{vmatrix} x & y \\ X & Y \end{vmatrix} \mathbf{k} = \{xY - yX\} \mathbf{k}$$

$$M_o = M_z = xY - yX$$

Como para todas las fuerzas sus momentos son vectores paralelos, la suma vectorial tiene por módulo un valor igual a la suma escalar de los módulos de los vectores sumando. Se concluye que al trabajar con sistemas planos de fuerzas es posible y conveniente operar con valores escalares.

De acuerdo a la terna de ejes adoptados y a la regla de la mano derecha resulta positivo el momento de las fuerzas que tienden a producir rotación antihoraria y negativo para una rotación horaria.-Si hubiera que precisar el sentido del vector momento recuérdese que para esta convención la rotación antihoraria define el sentido de un vector que sale del plano del papel hacia el ojo del observador.

Frecuentemente se opera tomando como positivo el correspondiente a rotación horaria, regla de la mano izquierda. Para evitar confusión adoptaremos la práctica de indicar con los símbolos

$$+ \uparrow \quad \circ \quad + \downarrow$$

la convención que se aplica. Esta indicación se coloca a la izquierda de la operación que se practica.-

### 2. 7. 1.- REDUCCION DE SISTEMAS PLANOS DE FUERZAS.-

Si se reduce un sistema plano de fuerzas que actúa sobre una chapa (fig.2.19), al origen O de los ejes x e y partiendo de las ecuaciones generales de reducción, se tiene:

$$\vec{R} = \sum \vec{F}_i = X \mathbf{i} + Y \mathbf{j} \quad \left| \begin{array}{l} X = \sum X_i \\ Y = \sum Y_i \\ Z = \sum Z_i = 0 \end{array} \right.$$



$$\overline{M}_O^R = \sum \overline{OA_i} \Delta F_i = \overline{M}_{Oz}^R \quad \text{con} \quad \begin{cases} M_{Ox}^R = \sum M_x^i = 0 & \text{por ser coplanares fuerzas y eje} \\ M_{Oy}^R = \sum M_y^i = 0 & \text{por ser coplanares fuerzas y eje} \\ M_{Oz}^R = \sum M_z^i = \sum (xY - yX) \end{cases}$$

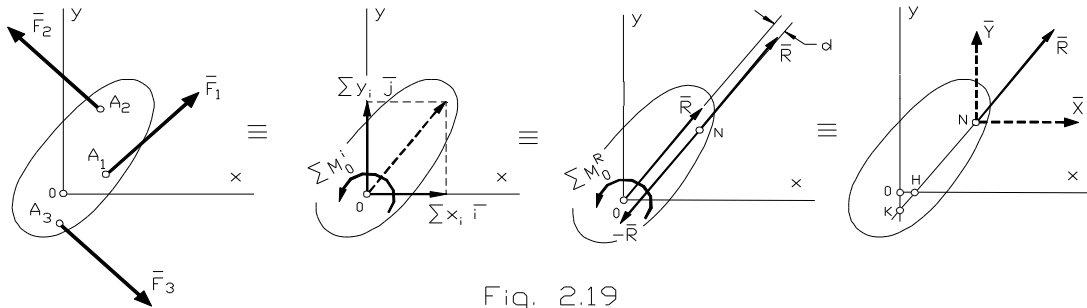


Fig. 2.19

El sistema queda entonces expresado por tres ecuaciones escalares

$$\begin{aligned} X &= \sum X_i \\ Y &= \sum Y_i \\ M_O^R &= \sum M_0^i = \sum F_i d_i = \sum (x_i Y_i - y_i X_i) \end{aligned}$$

Nos dicen que:

- **Las componentes X e Y de la resultante de reducción de un sistema plano de fuerzas son iguales a las sumas de las componentes rectangulares respectivas X<sub>i</sub> e Y<sub>i</sub> de todas las fuerzas del sistema.-**
- **El momento resultante respecto a un punto cualquiera del plano de ese sistema de fuerzas es igual a la suma de los momentos de las “i” fuerzas del sistema respecto al mismo centro de reducción.-**

Pero como  $\overline{R} \perp \overline{M}_O^R$ , la reducción enunciada no es la última que puede efectuarse ya que sabemos que en estos casos se puede llegar a una **Resultante única** si se determina la posición de la recta de acción para la cual  $M_N^R = \sum M_N^i = 0$ . Para ello si aplicamos en N un sistema nulo,  $\overline{R}$  y  $(-\overline{R})$  a una distancia  $d = M_O^R / R$ , se tendrá el par formado por  $\overline{R}$  (aplicada en O) y  $-\overline{R}$  (aplicada en N) que se anula con  $M_O^R$ , quedando sólo  $\overline{R}$  aplicada en N.

Considerando que la resultante  $\overline{R}$  está aplicada en N (punto genérico de coordenadas  $x_N$  e  $y_N$ ), sustituyéndola por sus componentes  $\overline{X}$  e  $\overline{Y}$  se toman momentos con respecto a O; por Varignon se obtiene:

$$+_{-}\uparrow \quad x_N Y - y_N X = \sum M_0^i = \sum (x_i Y_i - y_i X_i)$$

**que es la ecuación de la recta de acción de la resultante. Se determinan dos puntos de la misma si se dan dos valores cualesquiera a  $x_N$  y se calculan las  $y_N$  correspondientes.**

**Muy simple resulta también determinar las coordenadas en el origen de esta recta de acción.-** Calculamos con las expresiones anteriores X, Y,  $\sum M_0^i$ : con las dos primeras se calcula R y  $\theta$  faltando solamente determinar la posición de su recta de acción.- Sean H y K las intersecciones de los ejes “x” e “y” con la recta de acción de la resultante, fig. 2-19; asignamos signo a la abscisa de H ( $x_H$ ) y a la ordenada de K ( $y_K$ ) lo que implica ubicar la recta de acción de la resultante.- Situamos las componentes X e Y de  $\overline{R}$  primero en H y luego en K, figura 2.20, y aplicamos Varignon en ambas posiciones. Como se conoce en valor y signo  $\sum M_0^i$  los signos resultantes de  $x_H$  e  $y_K$  nos dirán si los asignados son correctos o erróneos.

$$\begin{aligned} +_{-}\uparrow \quad x_H Y &= \sum M_0^i & \therefore & \quad x_H = \frac{\sum M_0^i}{Y} \\ +_{-}\uparrow \quad y_K X &= \sum M_0^i & \therefore & \quad y_K = \frac{\sum M_0^i}{X} \end{aligned}$$

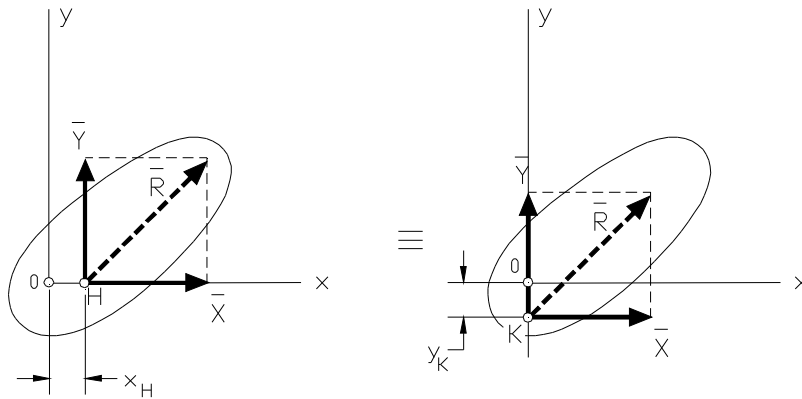


fig. 2.20

**2.7.2.- EQUILIBRIO DE SISTEMAS PLANOS DE FUERZAS.-**

Un sistema plano de fuerzas puede siempre reducirse a un sistema fuerza-par con respecto a cualquier punto del plano, en particular al origen O de coordenadas. Al variar el centro de reducción o sea el punto en que se aplica el sistema fuerza-par, la equivalencia con el sistema de fuerzas dado requiere que la fuerza se mantenga constante y que el par varíe de punto a punto.

Para que la chapa sobre la que actúan las fuerzas se mantengan en reposo es necesario y suficiente que el sistema fuerza-par equivalente sea nulo independientemente del centro de reducción que se considere. Las ecuaciones generales de equilibrio.

$\bar{R} = \sum \bar{F}_i = 0$	$\bar{M}_0^R = \sum \bar{M}_0^i = 0$
--------------------------------	--------------------------------------

Se expresan escalarmente para los sistemas planos por tres ecuaciones, de acuerdo a lo visto en 2.7.1. :

$\begin{aligned} X &= \sum X_i = 0 \\ Y &= \sum Y_i = 0 \\ M_0^R &= \sum M_0^i = \sum F_i d_i = 0 \end{aligned}$	o simplemente	$\begin{aligned} \sum X_i &= 0 \\ \sum Y_i &= 0 \\ \sum M_0^i &= 0 \end{aligned}$
--	---------------	---

*que establecen como condición necesaria y suficiente de equilibrio que sean respectivamente nulas las sumas de las componentes o proyecciones de todas las fuerzas sobre los ejes "x" e "y", como así también la suma de sus momentos respecto a cualquier punto del plano.*

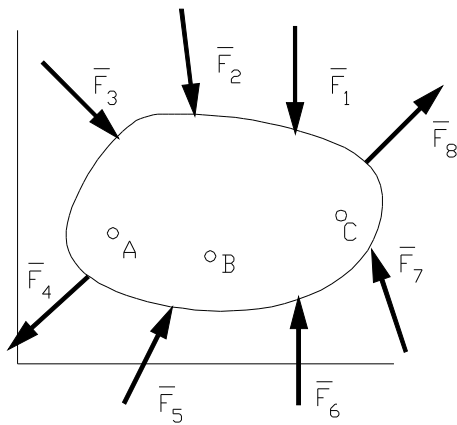


Fig. 2.21

Para el esquema de la figura 2.21 las condiciones de equilibrio serán:

$$\begin{aligned} \sum X_i &= 0 \\ \sum Y_i &= 0 \\ \sum M_A^i &= 0 \end{aligned}$$

Sistema de tres ecuaciones que permite determinar tres incógnitas cualesquiera que pudiesen existir en el sistema de fuerzas. Estas incógnitas son generalmente las intensidades y/o direcciones de las fuerzas reactivas que se expresan mediante sus componentes x e y.

Se puede plantear la nulidad de la suma de momentos con respecto a otro punto del plano:  $\sum M_B^i = 0$ . Pero no es una ecuación independiente ya que no expresa una condición de equilibrio distinta a la establecida por la nulidad del sistema fuerza par para cualquier punto de la chapa donde actuase.

Esta expresión,  $\sum M_B^i = 0$ , no permite resolver una cuarta incógnita sino que constituye una ecuación de cumplimiento necesario y que podemos utilizar como alternativa para verificación de las operaciones de



cálculo: con tres de las cuatro ecuaciones planteadas determinamos los valores de las incógnitas y con la cuarta verificamos los resultados. Es conveniente la sustitución de condiciones de suma de componentes por suma de momentos por cuanto permiten el planteo de ecuaciones tales que, eligiendo adecuadamente el centro de momentos, presentan una sola incógnita que se despeja en forma inmediata.-

**El cumplimiento del sistema  $[\sum X_i = 0 ; \sum Y_i = 0 ; \sum M_A^i = 0]$  es condición necesaria y suficiente de equilibrio.-**

**En cambio el cumplimiento del sistema  $[\sum X_i = 0 ; \sum M_A^i = 0 ; \sum M_B^i = 0]$  es condición necesaria pero no suficiente** ya que podría existir una resultante  $\bar{R} \neq 0$  pasante por A y por B, en cuyo caso, si los puntos A y B son tales que la dirección por ellos determinada fuese perpendicular al eje de proyección, se cumpliría la nulidad del sistema de ecuaciones al ser nula la proyección de esa resultante sobre el eje "x", y nulos los momentos respecto a los puntos A y B.- **Por lo tanto los centros de momentos A y B deben seleccionarse evitando que la recta por ellos determinada sea normal al eje de proyección.-**

**Otro grupo alternativo de ecuaciones es:  $[\sum M_A^i = 0 ; \sum M_B^i = 0 ; \sum M_C^i = 0]$  siempre que los puntos A, B y C no estén alineados.** Si lo estuviesen podría existir una resultante  $\bar{R}$  distinta de cero que pasara por los tres puntos la cual cumpliría las ecuaciones de equilibrio, sin que el sistema lo estuviese.- **Por ello se puede sustituir las dos condiciones de suma de componentes por suma de momentos respecto a otros puntos si los centros de momentos A, B y C adoptados no están situados sobre una recta.-**

**2.7.3.- CASOS PARTICULARES DE EQUILIBRIO EN EL PLANO.-**

Es conveniente analizar particularmente las condiciones de equilibrio de sistemas de dos y tres fuerzas pues se obtienen características de los mismos que resultan de utilidad en muchas aplicaciones.

Se vio que para que **dos fuerzas estuviesen en equilibrio era necesario que fuesen opuestas, es decir de igual intensidad, recta de acción coincidente y sentidos contrarios.** Verifiquemos estas características aplicando las ecuaciones de equilibrio.

Sea una chapa, fig. 2.22 sobre la que actúan sólo dos fuerzas  $\bar{F}_1$  y  $\bar{F}_2$  aplicadas en los puntos A y B de la chapa. Para que se cumpla la ecuación  $\sum M_A = 0$  la recta de acción de  $\bar{F}_2$  debe pasar por A, y como está aplicada en B coincidirá con la recta AB.

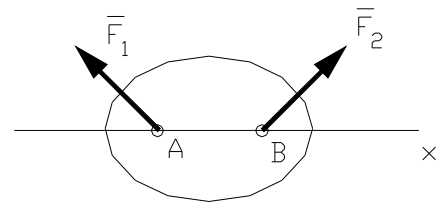


Fig. 2.22

Si se plantea la ecuación  $\sum M_B = 0$  se concluye que la recta de acción de  $\bar{F}_1$  también es coincidente con AB y consecuentemente con  $\bar{F}_2$

Finalmente haciendo coincidir AB con el eje x al aplicar la ecuación  $\sum X_i$  se deduce que las intensidades son iguales y los sentidos contrarios.

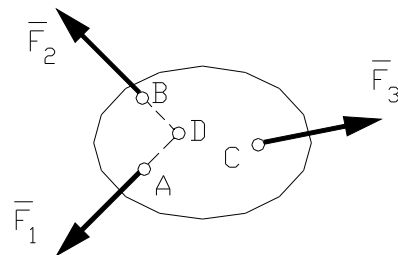


Fig. 2.23

El otro caso es aquél de una chapa sometida a la acción de tres fuerzas o, de manera general, una chapa rígida sometida a la acción de fuerzas que actúan sólo en tres puntos, fig. 2.23

Consideramos la chapa rígida sometida a un sistema de fuerzas que puede reducirse a tres fuerzas  $\bar{F}_1$ ,  $\bar{F}_2$  y  $\bar{F}_3$  actuando respectivamente en los puntos A, B y C. Se demostrará que si la **chapa se encuentra en equilibrio, las rectas de acción de las tres fuerzas deben concurrir o ser paralelas.**

Como la chapa está en equilibrio la suma de los momentos de  $\bar{F}_1$ ,  $\bar{F}_2$  y  $\bar{F}_3$  respecto a cualquier punto debe ser cero.- Si se toma momentos respecto a D intersección de dos de ellas,  $\bar{F}_1$  y  $\bar{F}_2$  en este caso, para que se cumpla que  $\sum M_D = 0$  la recta de acción de  $\bar{F}_3$  también debe pasar por D.-





Si las fuerzas  $\vec{F}_1$  y  $\vec{F}_2$  fuesen paralelas se interceptarían en el punto impropio de esa dirección, por el que también pasará  $\vec{F}_3$ : será paralela a  $\vec{F}_1$  y  $\vec{F}_2$ .

**2.8.- REDUCCIÓN Y EQUILIBRIO GRÁFICOS DE SISTEMAS PLANOS DE FUERZAS.-**

**2.8.1.- POLÍGONO DE RESULTANTES SUCESIVAS.-**

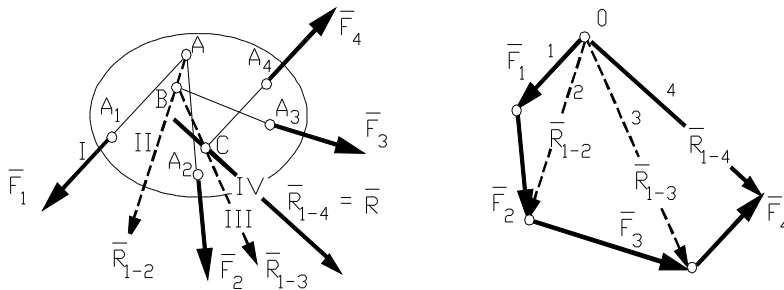


Fig. 2.24

Sea, fig. 2.24, el sistema plano de fuerzas  $F_1, F_2, F_3, F_4$  que actúan en los puntos  $A_1, A_2, A_3, A_4$ , de una chapa rígida. Se construye el polígono de fuerzas en el orden indicado de izquierda a derecha a partir de un punto  $O$  cualquiera del plano de las fuerzas: uniendo el origen de la primera fuerza con el extremo de la última se obtiene un vector representativo

de la resultante del sistema. Si unimos  $O$  con el extremo de cada una de las fuerzas obtenemos los rayos 1, 2, 3, 4 que, respectivamente, constituyen los valores representativos de las resultantes parciales siguientes:

$$\begin{aligned} \vec{R}_1 &= \vec{F}_1 \\ \vec{R}_{1-2} &= \vec{F}_1 + \vec{F}_2 \\ \vec{R}_{1-3} &= \vec{F}_1 + \vec{F}_2 + \vec{F}_3 \\ \vec{R}_{1-4} &= \vec{F}_1 + \vec{F}_2 + \vec{F}_3 + \vec{F}_4 \end{aligned}$$

Se observa que cada uno de estos lados constituyen el vector representativo de la resultante de las fuerzas situadas a su izquierda, es decir de las resultantes sucesivas de las fuerzas del sistema consideradas de izquierda a derecha. Sabemos que en las intersecciones de

$$\begin{aligned} \vec{F}_1 \text{ con } \vec{F}_2, \text{ punto A, está aplicada } \vec{R}_{1-2} \\ \vec{R}_{1-2} \text{ con } \vec{F}_3, \text{ punto B, está aplicada } \vec{R}_{1-3} \\ \vec{R}_{1-3} \text{ con } \vec{F}_4, \text{ punto C, está aplicada } \vec{R}_{1-4} \end{aligned}$$

El polígono formado por las rectas de acción de estas resultantes parciales designadas I-II-III-IV, se llama polígono de resultantes sucesivas. Toda esta construcción debe efectuarse tomando longitudes y fuerzas a escala.

No siempre se puede construir el polígono de resultantes sucesivas ya que los puntos A, B, C frecuentemente no caen dentro de los límites del dibujo. Por esto, su uso se limita en la práctica a la determinación gráfica de la resultante de los esfuerzos internos de arcos sometidos a ciertos sistemas de fuerzas.-

**2.8.2.- POLIGONO FUNICULAR: REDUCCION Y EQUILIBRIO.-**

Representemos, fig. 2.25, la posición de las fuerzas  $\vec{F}_1, \vec{F}_2, \vec{F}_3, \vec{F}_4$  de un sistema plano actuante sobre una chapa en una cierta escala de longitudes,  $\frac{\alpha \cdot m}{cm}$ . Sabemos que por tratarse de un sistema plano puede reducirse a una única fuerza resultante y hemos visto como se hace esta reducción por proceso analítico: nuestro problema ahora es hacerlo gráficamente en el supuesto de que no sea aplicable el método indicado en el apartado anterior.

Construimos el polígono de fuerzas en escala  $\frac{\beta \cdot kg}{cm}$ , adoptamos un punto  $O$  cualquiera del plano llamado polo y lo unimos con el origen, con el extremo y con cada uno de los vértices intermedios del polí-

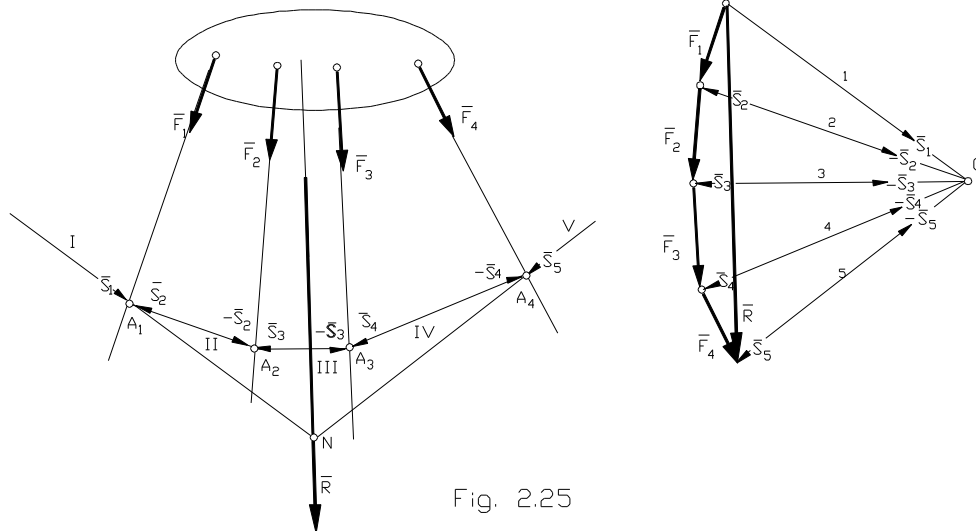


Fig. 2.25

gono de fuerzas quedando determinados los **rayos polares** 1, 2, 3, 4 y 5. Uniendo el origen de  $\bar{F}_1$  con el extremo de  $\bar{F}_4$  tenemos el vector  $\bar{R}$  que representa la resultante en intensidad, dirección y sentido, faltando sólo determinar su posición sobre la chapa.

Para ello, por un punto  $A_1$  de la recta de acción de  $F_1$  trazamos la recta o **lado I** paralelo al **rayo 1**; a continuación y por el mismo punto  $A_1$  se traza el **lado II** paralelo al **rayo 2** hasta cortar en  $A_2$  a  $\bar{F}_2$ ; por  $A_2$  se traza el **lado III** paralelo al **rayo 3** hasta interceptar en  $A_3$  a  $\bar{F}_3$ ; se prosigue en  $A_3$  trazando el **lado IV** paralelo al **rayo 4** hasta cortar en  $A_4$  a  $\bar{F}_4$ ; finalmente por  $A_4$  se traza el **lado V** paralelo al **rayo 5**.

El polígono I-II-III-IV-V construido se llama **polígono funicular** que recibe su nombre por representar la configuración de equilibrio que adquiriría un cable o hilo flexible, inextensible y sin peso bajo la acción del sistema de fuerzas dado. El esfuerzo que se originaría en cada lado del funicular estaría medido por el rayo polar correspondiente.

Si prolongamos el primero y último lados del funicular hasta interceptarse en el punto N se obtiene un punto de la recta de acción de  $\bar{R}$ .

Efectivamente si en  $A_1$  descomponemos  $\bar{F}_1$  según las direcciones concurrentes I y II, sus componentes quedan determinadas por los rayos polares 1 y 2 y las llamamos  $\bar{S}_1$  y  $\bar{S}_2$ , que ubicamos en posición y sentido sobre el funicular en I y II: podemos sustituir en el sistema de fuerzas dado  $\bar{F}_1$  por sus componentes  $\bar{S}_1$  y  $\bar{S}_2$ .

En igual forma procedemos en  $A_2$  descomponiendo  $\bar{F}_2$  según II y III; las componentes serán  $(-\bar{S}_2)$  y  $\bar{S}_3$  que llevamos al funicular y con ellas se sustituye  $\bar{F}_2$  en el sistema de fuerzas.

En forma análoga se procede con las restantes fuerzas, y se tendrá:

$$\begin{aligned} \bar{F}_1 &= \bar{S}_1 + \bar{S}_2 \\ \bar{F}_2 &= (-\bar{S}_2) + \bar{S}_3 \\ \bar{F}_3 &= (-\bar{S}_3) + \bar{S}_4 \\ \bar{F}_4 &= (-\bar{S}_4) + \bar{S}_5 \end{aligned}$$

Si sumamos miembro a miembro estas cuatro igualdades, en el primer miembro tendremos la resultante  $\bar{R}$  y en el segundo se nos anularán las componentes intermedias quedando sólo la primera  $\bar{S}_1$  y la última  $\bar{S}_5$ :

$$\bar{R} = \bar{F}_1 + \bar{F}_2 + \bar{F}_3 + \bar{F}_4 = \bar{S}_1 + \bar{S}_2 + (-\bar{S}_2) + \bar{S}_3 + (-\bar{S}_3) + \bar{S}_4 + (-\bar{S}_4) + \bar{S}_5$$

$$\bar{R} = \bar{S}_1 + \bar{S}_5$$



El sistema de fuerzas originales se ha reducido a dos componentes: Necesariamente la resultante del sistema  $\bar{R}$  pasará por su punto de intersección N. En síntesis la **resultante queda determinada en intensidad, dirección y sentido por el polígono de fuerzas, y en posición por el polígono funicular**.

Recalquemos el significado de la expresión que hemos recuadrado renglones más arriba: **se trata de una igualdad entre tres sistemas de fuerzas que nos establece que el sistema de fuerzas dado, su resultante, y el polígono funicular trazado constituyen sistema de fuerzas equivalentes**.

Un polígono de fuerzas como el obtenido, en que el origen de la primer fuerza es un punto distinto del extremo de la ultima se llama **polígono de fuerzas abierto** y da lugar a una resultante distinta de cero. Si el origen de la primer fuerza coincidiese con el extremo de la ultima el **polígono de fuerzas sería cerrado** y la resultante nula. Veamos como es el polígono funicular correspondiente a un sistema cuyo polígono

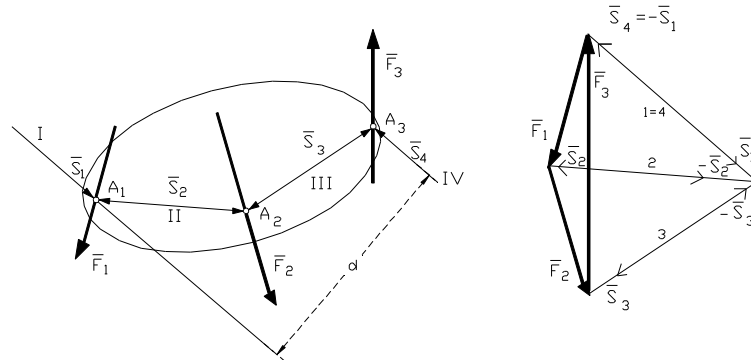


Fig. 2.26

de fuerzas es cerrado y determinemos a que se reduce dicho sistema, fig. 2.26.

Se efectúa la construcción del polígono funicular como en el caso anterior, es decir se construye el polígono de fuerzas, se adopta el polo 0 y se trazan los rayos polares 1-2-3-4:

Se puede observar que el primero y el último son coincidentes.

Por  $A_1$  se traza el lado I paralelo al rayo 1; luego el lado II paralelo al rayo 2 hasta cortar a  $\bar{F}_2$  en  $A_2$ ; se sigue en  $A_2$  con el lado III paralelo al rayo 3 y finalmente por  $A_3$  el lado IV paralelo al rayo 4: los lados del funicular I y IV serán paralelos por ser 1 y 4 coincidentes.

Si sustituimos las fuerzas del sistema por sus componentes según los lados del funicular se tiene :

$$\begin{aligned} \bar{F}_1 &= \bar{S}_1 + \bar{S}_2 \\ \bar{F}_2 &= (-\bar{S}_2) + \bar{S}_3 \\ \bar{F}_3 &= (-\bar{S}_3) + \bar{S}_4 \end{aligned}$$

$$0 = \bar{F}_1 + \bar{F}_2 + \bar{F}_3 = \bar{S}_1 + \bar{S}_2 + (-\bar{S}_2) + \bar{S}_3 + (-\bar{S}_3) + \bar{S}_4$$

$$0 = \bar{S}_1 + \bar{S}_4$$

El sistema se ha reducido a dos fuerzas  $\bar{S}_1$  y  $\bar{S}_4$  de direcciones paralelas, intensidades iguales y sentidos opuestos, o sea **un par o cupla de fuerzas** de momento:

$$\begin{aligned} \bar{M} &= \overline{A_1 A_3} \wedge \bar{S}_4 \\ M &= S_4 \cdot d \end{aligned}$$

Los lados del funicular I y IV son paralelos y no coincidentes lo que significa que se cortan en el punto impropio de la dirección de I y de IV.



Cuando el primero y último lado del funicular se cortan, como en los casos vistos, en puntos propios o impropios se dice que *el funicular es abierto*.

Finalmente si el polígono de fuerzas fuese cerrado, (lo que implica resultante nula) y el polígono funicular también fuese cerrado o sea que su primer y último lados coinciden (lo que implica par nulo) el sistema de fuerzas está en equilibrio.

Destacando esto se concluye que las condiciones gráficas de equilibrio de un sistema plano de fuerzas son:

1a.- *POLIGONO DE FUERZAS CERRADO* para lo cual debe coincidir el origen de la primer fuerza con el extremo de la última. Significa que la resultante es nula e implica dos condiciones analíticas:

$$X = \sum X_i = 0 \quad ; \quad Y = \sum Y_i = 0$$

2a.- *POLIGONO FUNICULAR CERRADO* para lo cual deben coincidir su primero y último lados; representa la condición analítica de que el momento resultante sea nulo:

$$M_O^R = \sum M_O^i = 0$$

### 2.8.3.- PROPIEDADES DEL POLIGONO FUNICULAR.-

#### 2.8.3.1.- Primera Propiedad.-

Dado un determinado sistema de fuerzas el polígono funicular que hemos trazado en figura 2.25, puede modificarse por las siguientes causas: variación del orden en que se consideren las fuerzas al trazar el polígono de fuerzas; desplazamiento del primer lado al variar la posición del punto de arranque  $A_1$ , sobre la recta de acción de  $F_1$ ; cambio de polo.

Si se altera el orden de un grupo intermedio de fuerzas, se modifican sólo los lados del funicular comprendidos entre esas fuerzas.

Si se varía el punto de arranque  $A_1$  se obtendrá un nuevo funicular de lados paralelos al primitivo.

Si se cambia el polo, el funicular cambia de forma. Quiere ello decir que el sistema de fuerzas tiene infinitos polígonos funiculares equivalentes cuyo primero y último lados se cortarán en puntos de la recta de acción de la resultante. Pero como ésta es ÚNICA se concluye que *el lugar geométrico de los puntos de intersección de los lados extremos de los infinitos funiculares equivalentes a un determinado sistema de fuerzas es una recta coincidente con la recta de acción de la resultante del sistema*.

Esto constituye una primera propiedad de los polígonos funiculares.

#### 2.8.3.2.- Polígono Funicular y Polígono de Fuerzas como Figuras Recíprocas.-

Sea, fig. 2.27 un sistema plano de fuerzas  $\bar{F}_1, \bar{F}_2, \bar{F}_3, \bar{F}_4$  actuantes sobre una chapa y concurrentes al punto B. De la manera conocida se construye el polígono de fuerzas, los rayos polares y el polígono funicular.

A la figura dibujada a la izquierda, formada por el funicular I-II-III-IV-V y las rectas de acción de  $\bar{F}_1, \bar{F}_2, \bar{F}_3, \bar{F}_4$  y  $\bar{R}$  la designamos en forma genérica *polígono funicular*. A la figura de la derecha constituida por el polígono de fuerzas  $\bar{F}_1- \bar{F}_2- \bar{F}_3 - \bar{F}_4- \bar{R}$  y los rayos polares 1-2-3-4-5 lo designaremos como *polígono polar*.

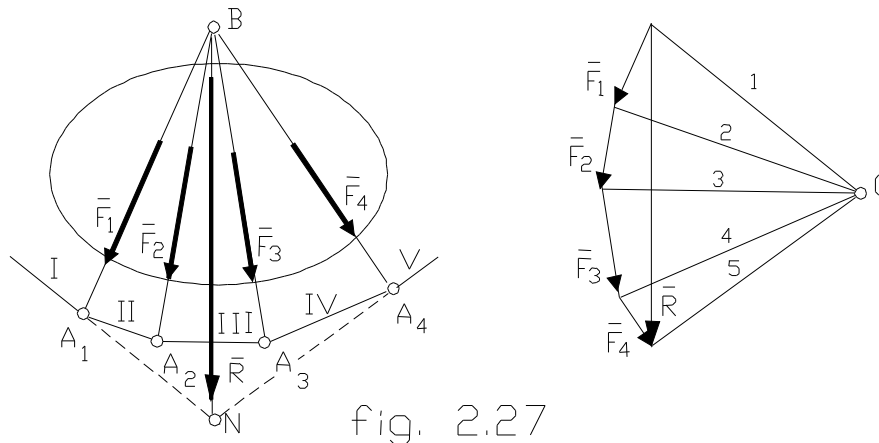


fig. 2.27

Se puede observar que **a cualquier triángulo del “polígono polar” corresponde un haz de tres rayos paralelos en el “polígono funicular” y viceversa**. Por ejemplo al triángulo de lados 1-F<sub>1</sub>-2 del “polígono polar” corresponde el haz de rayos paralelos I - F<sub>1</sub> - II de centro A<sub>1</sub> en el “polígono funicular”. Recíprocamente al triángulo de lados F<sub>1</sub> - II - F<sub>2</sub> del “funicular” corresponde en el “polar” un haz F<sub>1</sub>-2-F<sub>2</sub> de rayos paralelos a los respectivos lados del triángulo. Esto es extensivo a cualquier triángulo o haz de una u otra figura: todos tienen su correspondiente haz o triángulo de lados paralelos en la otra figura.

En el caso de sistemas de fuerzas concurrentes esta reciprocidad alcanza a los polígonos: al polígono de fuerzas  $\bar{F}_1$ -  $\bar{F}_2$ -  $\bar{F}_3$  -  $\bar{F}_4$ -  $\bar{R}$  del “polar” corresponde el haz de rayos paralelos F<sub>1</sub>- F<sub>2</sub>- F<sub>3</sub> - F<sub>4</sub>- R y centro B en el “funicular”.

Recíprocamente al polígono funicular propiamente dicho I-II-III-IV-V del “funicular” corresponde el haz de rayos paralelos 1-2-3-4-5 con centro en el polo 0 . **En otras palabras el polígono funicular y el polígono de fuerzas son figuras recíprocas en el caso de que el sistema de fuerzas sea concurrente.**

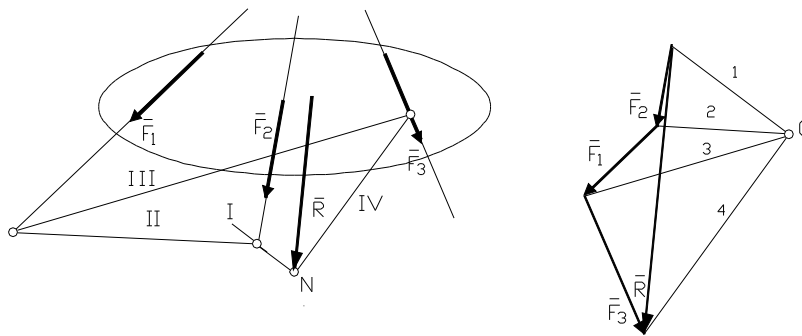


fig. 2.28

Si el sistema de fuerzas no es concurrente desaparece el haz de centro B y no hay reciprocidad entre los polígonos de fuerza y funicular, pero subsiste entre todos los triángulos o haces de tres rayos que puedan formarse en el “polígono funicular” o en el “polígono polar”; cada uno tiene su correspondiente haz de tres rayos paralelos o triángulo también de lados paralelos en el otro.

Esta propiedad es muy útil cuando se construye el funicular alterando el orden de las fuerzas, fig. 2.28, al trazar el polígono de fuerzas como así también en aplicaciones que veremos más adelante.

### 2.8.3.3.- Eje Polar.-

Si se considera, fig. 2.29, un sistema plano de fuerzas  $\bar{F}_1$ ,  $\bar{F}_2$ ,  $\bar{F}_3$  y adoptando como polos los puntos 0 y 0' se construyen los respectivos polígonos funiculares I-II-III-IV y I'-II'-III'-IV'.



Los cuadrángulos completos  $B_1B_2A_1A_1'$  y  $C_1C_200'$  por construcción tienen cinco pares de lados paralelos: se deduce que  $B_1B_2$  es paralela a  $00'$ ; es decir que los primeros y segundos lados de ambos funiculares se cortan sobre una recta paralela a la recta  $00'$ . Del mismo modo se demostraría que cualquier otro par de lados correspondientes se cortan en puntos de la misma recta.

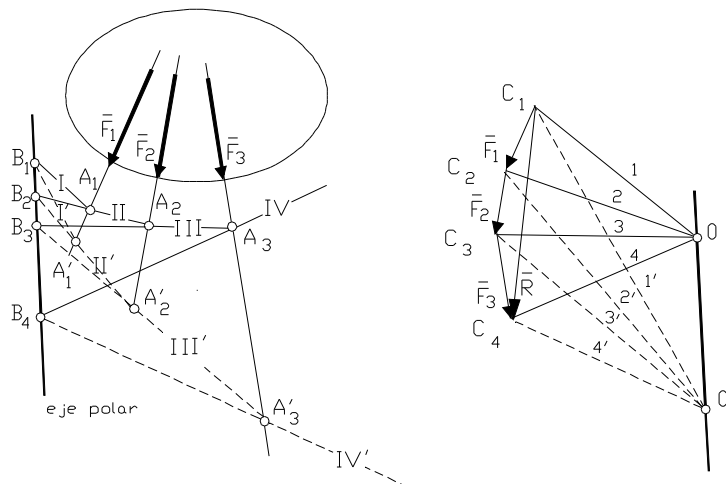


fig. 2.29

Esto constituye otra propiedad del polígono funicular que podemos enunciar así: **Los lados correspondientes ( u homólogos ) de dos polígonos funiculares de un mismo sistema de fuerzas construidos con polos  $0$  y  $0'$  distintos, se interceptan en puntos de una recta paralela a la recta de los polos llamada eje polar o eje de homología.-**

**2.8.3.4.- Polígono Funicular pasante por dos Puntos.-**

Se ha dicho en 2.8.3.1 que para el trazado de un polígono funicular debemos fijar tres parámetros: la posición del punto de arranque  $A_1$  sobre la recta de acción de la primer fuerza y las dos coordenadas del polo  $O$ . No habiendo condicionamientos para alguno de ellos, como ser la posición del punto de arranque o las coordenadas del polo para que el funicular pase por puntos determinados, es posible una triple infinidad de trazados. En cambio si el funicular debe pasar por uno o dos puntos existirá un doble o simple infinidad de trazados, y si debe pasar por tres puntos, será posible un único trazado cuyo polo habrá que determinar. El caso más frecuente de estos condicionamientos se presenta en la determinación gráfica de reacciones de vínculos (que oportunamente veremos) en que uno de los lados del funicular deba pasar por un punto.

Veamos ahora el trazado de funiculares de un sistema de fuerzas imponiendo la condición que determinados lados pasen por dos puntos prefijados del plano. Entre las diversas construcciones que se pueden efectuar, veamos la siguiente:

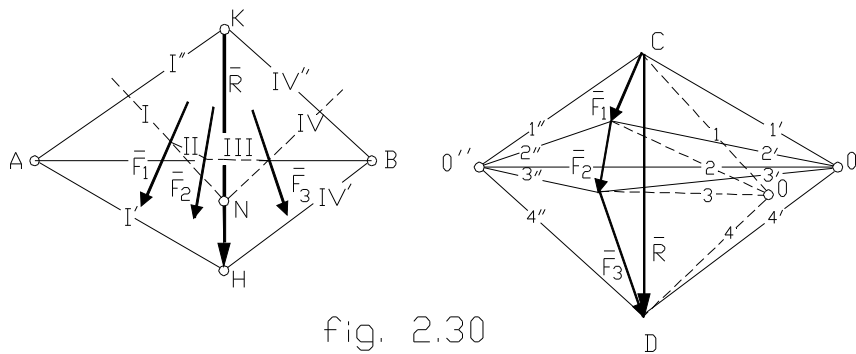


fig. 2.30

Sea  $\bar{F}_1, \bar{F}_2, \bar{F}_3$  el sistema de fuerzas, fig. 2.30;  $A$  y  $B$  los puntos por los cuales se desea que pasen los lados extremos (primero y último) de los funiculares. Con polo arbitrario  $0$  se traza un funicular auxiliar que permite determinar la resultante del sistema.



Dos rectas cualesquiera que se corten en un punto de la recta de acción de  $\bar{R}$  pueden considerarse como lados extremos de un polígono funicular del sistema. En consecuencia trazando por A y B dos rectas cualesquiera que se corten en H, por ejemplo, las mismas serán los lados extremos, I' - IV', de un polígono funicular del sistema, dado que cumplen la condición impuesta.

Trazando, por el origen y extremo del vector representativo de la resultante del polígono de fuerzas, rayos 1' y 4' paralelos a los lados I' - IV', en su intersección O' tendremos el polo del funicular buscado.- Si se desea se completan los rayos polares 2' - 3' y los lados intermedios II' - III' del funicular, trazado éste que no se ha efectuado en el dibujo por razones de claridad de las figuras.

Se traza ahora dos nuevas rectas que cumplen la condición de cortarse sobre  $\bar{R}$  en K, por ejemplo, y que pasen por A y B. Sus paralelas 1'', por el origen de  $\bar{R}$ , y 4'', por el extremo de  $\bar{R}$ , determinan el polo O''.

Comparando los cuadrángulos CO'DO'' y AHBK se observa que por construcción tienen cinco lados paralelos, por lo tanto los sextos lados O'O'' y AB también serán paralelos.

De lo expresado y teniendo en cuenta que los funiculares que se pueden trazar como el I'IV' y el I''IV'', son infinitos, se enuncia esta propiedad de los funiculares de la siguiente manera: **el lugar geométrico de los polos de los infinitos polígonos funiculares de un mismo sistema de fuerzas pasantes por dos puntos coplanares determinados, es una recta que pasando por el polo de uno cualquiera de ellos, es paralela a la recta definida por los dos puntos.**

**2.8.3.5.- Funicular pasante por Tres Puntos.-**

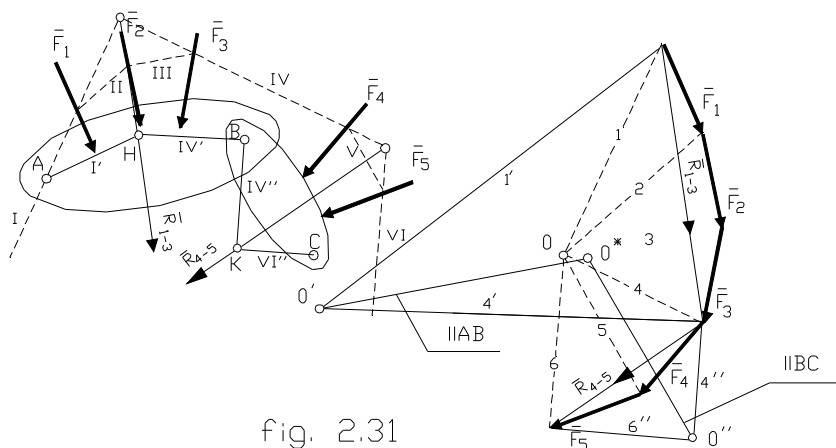


fig. 2.31

Sea, fig. 2.31 un sistema plano de fuerzas  $\bar{F}_1, \bar{F}_2, \bar{F}_3, \bar{F}_4$  y  $\bar{F}_5$  y se necesita trazar el funicular de las mismas cuyo primer lado pasa por A, el cuarto por B y el sexto por C. Ya se ha dicho que este funicular es único y para determinararlo se procede así:

Construido el polígono de fuerzas se adopta un polo arbitrario O y se traza el funicular auxiliar I-II-III-IV-V-VI. Se determinan las resultantes  $\bar{R}_{1-3}$  y  $\bar{R}_{4-5}$  de las fuerzas que actúan entre A y B y entre B y C separadamente.

Se fija un punto cualquiera H de la resultante parcial  $\bar{R}_{1-3}$  y se lo une con A y B; estas rectas I' y IV' pueden considerarse como lados extremos de un funicular de  $\bar{F}_1 - \bar{F}_2 - \bar{F}_3$  que pasa por A y B y cuyo polo será el punto O' de intersección de los rayos polares paralelos a los mismos trazados por el origen de  $\bar{F}_1$  y el extremo de  $\bar{F}_3$ , respectivamente, en el polígono de fuerzas.

El lugar geométrico de los polos de los infinitos funiculares de  $\bar{F}_1 - \bar{F}_2 - \bar{F}_3$  que cumplen la condición que sus lados extremos, I' y IV', pasan por A y B, será una recta O'O\* paralela a AB trazada por O'

A partir del punto K de la recta de acción de  $\bar{R}_{4-5}$  se repite el procedimiento y se obtiene un polo O'' de un funicular de  $\bar{F}_4 - \bar{F}_5$ ; cuyos lados extremos, IV'' y VI'', pasan por B y C respectivamente; el lugar geométrico de los polos de los infinitos funiculares pasantes por B y C será la paralela O''O\* a BC trazada por O''



La intersección de las rectas paralelas a  $\overline{AB}$  y  $\overline{BC}$  trazadas por  $O'$  y  $O''$ , respectivamente, será el polo  $O^*$  buscado correspondiente a un funicular de  $\overline{F}_1, \overline{F}_2, \overline{F}_3, \overline{F}_4$  y  $\overline{F}_5$  cuyo primer lado pasa por A, el cuarto por B y el sexto por C.

Obteniendo  $O^*$  se trazan los rayos polares y el funicular a partir del punto A; esta construcción no se ha efectuado por claridad de la figura.

**2.8.4.- DETERMINACION DE MOMENTOS POR EL FUNICULAR.-**

Utilizando el polígono funicular se puede determinar el momento de una fuerza, o de un sistema de fuerzas, respecto a un punto.-

Sea, fig. 2.32 la fuerza  $\overline{F}$  y el punto A que ubica a una distancia  $d$  (m) de la recta de acción de  $\overline{F}$ ; se quiere determinar gráficamente el momento de  $\overline{F}$  respecto de A.

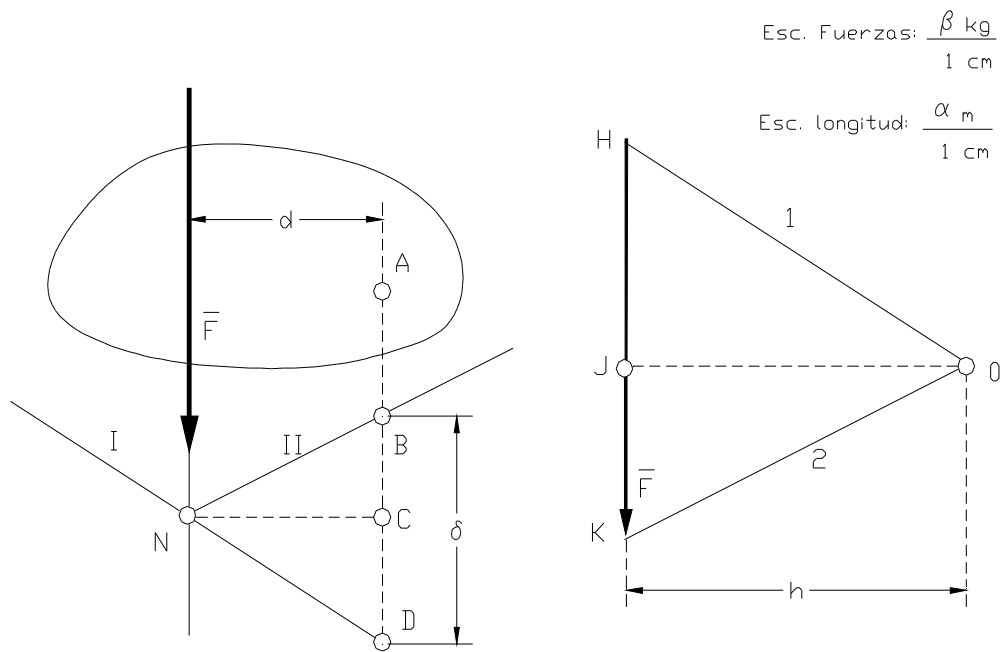


Fig. 2.32

Construyamos en escala el vector representativo de  $\overline{F}$ , adoptamos un polo O, se trazan los rayos polares y el funicular I-II de la fuerza. Por A se traza una paralela a la recta de acción de  $\overline{F}$  y se determinan las intersecciones B y D con los lados del funicular. Llamamos  $\delta$  (cm) el segmento BD.

La distancia OJ, del polo a la fuerza, se denomina “distancia polar” y se la designa con la letra “h”.

Si comparamos los triángulos BND y KOH se observa que tienen sus tres lados paralelos, consecuentemente serán semejantes y se tiene que:

$$\frac{HK}{OJ} = \frac{BD}{NC} \quad (1)$$

Pero:

$$HK = F / \text{Esc. Fuerzas}$$

$$OJ = h$$

$$NC = d / \text{Esc. longitudes}$$

$$BD = \delta$$





Luego substituyendo en (1):

$$\frac{F / \text{Esc. Fuerzas}}{h} = \frac{\delta}{d / \text{Esc. Longitudes}}$$

Ordenando:

$$Fd = \delta \cdot h \cdot \text{Esc. Longitudes} \times \text{Esc. Fuerzas}$$

Pero:

$$Fd = M$$

Luego:

$$M = \delta(\text{cm}) \cdot h(\text{cm}) \times \alpha \text{ m / l cm} \times \beta \text{ kg / cm}$$

o sea:

$$M (\text{kgm}) = \delta (\text{cm}) \text{ Esc. Momentos}$$

donde la escala de momentos queda expresada por:

$$\text{Esc. Mom.} = h (\text{cm}) \cdot \text{Esc. Long.} \times \text{Esc. Fuerza} = \frac{h \cdot \alpha \cdot \beta (\text{kgm})}{\text{cm}}$$

*Es decir que el momento de  $\bar{F}$  respecto de A queda expresado por el producto del segmento  $\delta$  (cm) por la escala de momentos. El segmento  $\delta$  queda determinado por las intersecciones de los lados del funicular de la fuerza con la recta paralela a su recta de acción pasante por el punto A.*

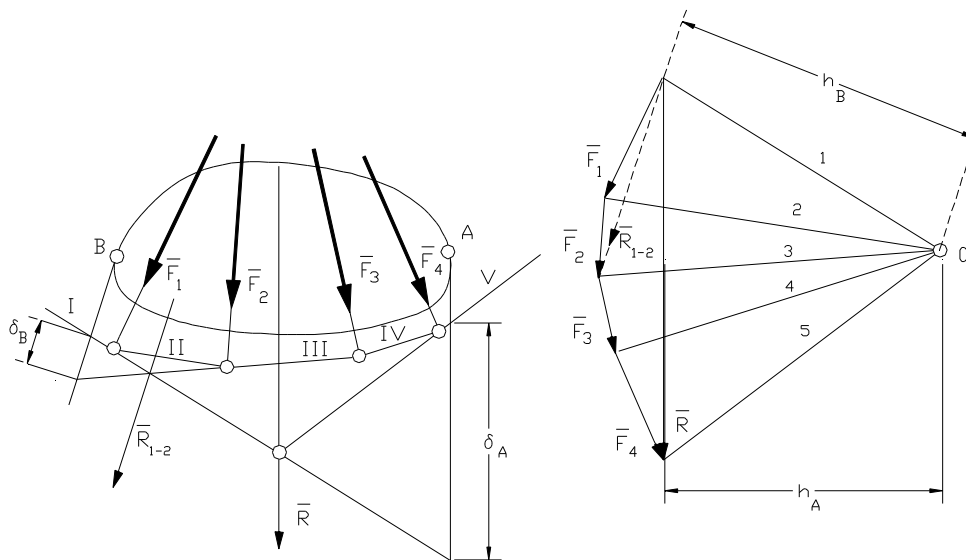


Fig. 2.33

Dado un sistema plano de fuerzas cualesquiera, se puede utilizar el polígono funicular para determinar su momento respecto a un punto del plano, fig. 2.33. Se trazan los polígonos de fuerza y funicular del sistema. A continuación se prolongan el primer y último lado de éste hasta cortar una recta paralela a la resultante que pase por el punto respecto al cual se quiere tomar momento. El segmento  $\delta_A$  medido en centímetros y multiplicado por la escala de momentos nos da el momento de la resultante del sistema de fuerzas que, por Varignon, es igual al de éste.



El mismo funicular nos permite determinar también el momento de un grupo de fuerzas del sistema con respecto a cualquier punto del plano. Se ha determinado en la figura el momento de:

$$\bar{R}_{1-2} = \bar{F}_1 + \bar{F}_2$$

con respecto al punto B. Para ello se ha interceptado con los lados extremos de  $\bar{R}_{1-2}$  (lados I y III) la paralela a  $\bar{R}_{1-2}$  pasando por el centro de momentos B. El segmento  $\delta_B$  en su escala nos da el momento pedido.

$$M_A^R = \delta_A \cdot h_A \cdot \text{Esc. Fuerzas} \times \text{Esc. long.} = \delta_A \text{ (cm) Esc. mom.}$$

$$M_B^{R_{1-2}} = \delta_B \cdot h_B \cdot \text{Esc. Fuerzas} \times \text{Esc. long.} = \delta_B \text{ (cm) Esc. mom.}$$

Obsérvese que al ser distintas las distancias polares,  $h_A \neq h_B$ , la escala de momentos varía según la dirección de la fuerza cuyo momento se busca.

Si las fuerzas son paralelas la distancia polar "h" es la misma para todas las fuerzas del sistema que se considera y el procedimiento gráfico indicado alcanza su máxima utilidad en las aplicaciones, fig. 2.34.

$$\text{Escala de momentos} = h \cdot \text{Esc. long.} \times \text{Esc. fuerzas} = \frac{h \cdot \alpha \cdot \beta \cdot \text{kgm}}{\text{cm}}$$

$$\text{Momento del sistema respecto de A: } M_A^R = \delta \text{ (cm) Esc. Mom.}$$

$$\text{Momento de } \bar{F}_1 \text{ respecto de A: } M_A^{F_1} = \delta_1 \text{ (cm) Esc. Mom.}$$

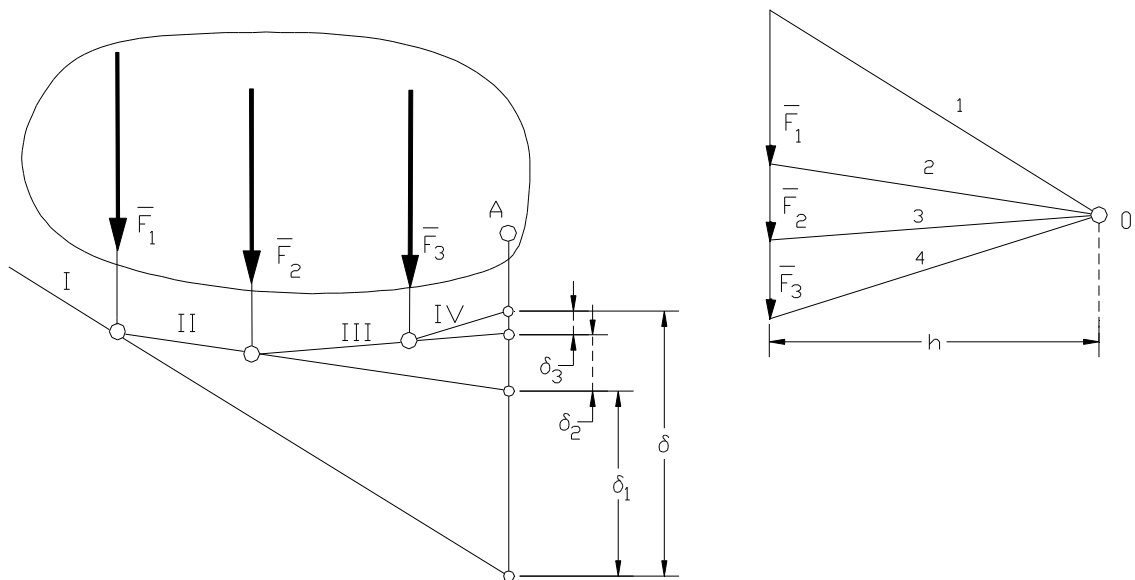


Fig. 2.34

$$\text{Momento de } \bar{F}_2 \text{ respecto de A: } M_A^{F_2} = \delta_2 \text{ (cm) Esc. Mom.}$$

$$\text{Momento de } \bar{F}_3 \text{ respecto de A: } M_A^{F_3} = \delta_3 \text{ (cm) Esc. Mom.}$$



**2.9.- DESCOMPOSICION DE UNA FUERZA EN EL PLANO.-**

**2.9.1.- DESCOMPOSICIÓN DE UNA FUERZA EN DOS.-**

En el cálculo de las reacciones de los apoyos, que se verá en el Capítulo III, es necesario resolver el problema de la descomposición de una fuerza dada en dos fuerzas que le sean equivalentes o que la equilibren y que satisfagan además determinadas condiciones.

Descomponer una fuerza según dos direcciones que se interceptan en un punto que no pertenece a la recta de acción de la fuerza, es un problema imposible por cuanto ésta última debe ser resultante de las componentes buscadas y estar aplicada en el punto de intersección de las mismas.

El problema es posible sólo cuando las direcciones de las componentes que se buscan se corten sobre la fuerza dada.

Este problema se ha tratado en forma analítica y gráfica en el Capítulo I; ahora se lo verá con un planteo distinto que es como se presenta en la determinación de reacciones.

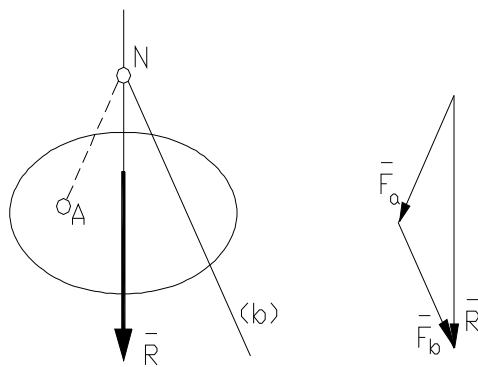


Fig. 2.35

*Se trata de descomponer (o equilibrar) una fuerza  $\bar{R}$  según dos componentes, una de dirección conocida (b), y otra que pasa por un punto prefijado A fig. 2.35.*

Gráficamente se procede determinando la intersección N de la dirección (b) con la recta de acción de  $\bar{R}$ . Si llamamos  $\bar{F}_a$  y  $\bar{F}_b$  a las dos componentes buscadas debe ser:

$$\bar{R} = \bar{F}_a + \bar{F}_b$$

y por el principio del paralelogramo  $\bar{F}_a$  debe también concurrir a N; por lo tanto la dirección de  $\bar{F}_a$  quedará determinada por los puntos N y A.

Conocidas las direcciones de  $\bar{F}_a$  y  $\bar{F}_b$  se procede construyendo el triángulo de fuerzas que nos brinda en la escala adoptada las intensidades de ambas componentes.

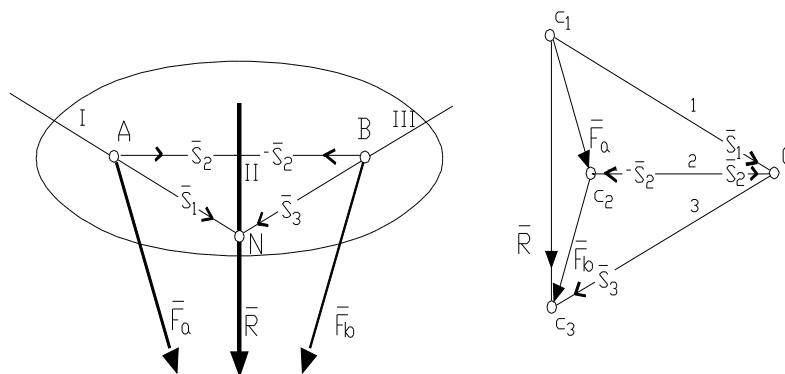


Fig. 2.36

*Frecuentemente el punto N de intersección cae fuera de los límites del dibujo; se recurre entonces al polígono funicular, fig. 2.36. Se lleva en escala un vector representativo de  $\bar{R}$ ; se adopta un polo 0 y se trazan los rayos polares 1 y 3 y los lados I y III del funicular teniendo la precaución de **hacer pasar el primer lado por A, único punto conocido de la recta de acción de  $\bar{F}_a$** .- Estos dos*

lados por constituir un funicular de  $\bar{R}$  serán simultáneamente los lados extremos de un funicular de componentes  $\bar{F}_a$  y  $\bar{F}_b$ .

Uniéndolo el punto A con la intersección B, de III con la dirección (b) dada, se obtiene el lado intermedio II del funicular de  $\bar{F}_a$  y  $\bar{F}_b$ . Paralelo al lado intermedio II se hace pasar por 0 el rayo polar 2. Se traza luego por  $C_3$  una paralela a la dirección (b) hasta cortar al rayo 2 en  $C_2$  y se une este punto con  $C_1$ . Se han obtenido las componentes buscadas,  $\bar{F}_a$  pasante por A y  $\bar{F}_b$  según la dirección (b).



Efectivamente en N y de acuerdo a la construcción efectuada se tiene:

$$\bar{R} = \bar{S}_1 + \bar{S}_3$$

Pero  $\bar{S}_1$  y  $\bar{S}_3$  pueden ser descompuestas en A y B respectivamente y se tiene :

$$\begin{aligned} \bar{S}_1 &= \bar{F}_a + \bar{S}_2 \\ \bar{S}_3 &= (-\bar{S}_2) + \bar{F}_b \end{aligned}$$

Sustituyendo estas dos últimas expresiones en la anterior:

$$\bar{R} = \bar{S}_1 + \bar{S}_3 = \bar{F}_a + \bar{S}_2 - \bar{S}_2 + \bar{F}_b = \bar{F}_a + \bar{F}_b$$

Se destaca que si el punto donde debe pasar una de las componentes está ubicado a la derecha de la fuerza y la dirección de la otra componente a la izquierda, el trazado del funicular se inicia haciendo pasar el lado III por B y luego se determina el punto A como intersección de I con la dirección (a) conocida.

Este procedimiento es de especial aplicación si la fuerza y la dirección dada son paralelas, en cuyo caso la otra componente también será paralela a ellas; **en otras palabras el problema consiste en descomponer una fuerza según dos direcciones paralelas**. Se aplica el procedimiento a continuación en los casos que la fuerza dada sea interior o exterior a las componentes: en el primero son de igual sentido, y en el segundo de sentidos contrarios, fig. 2.37.

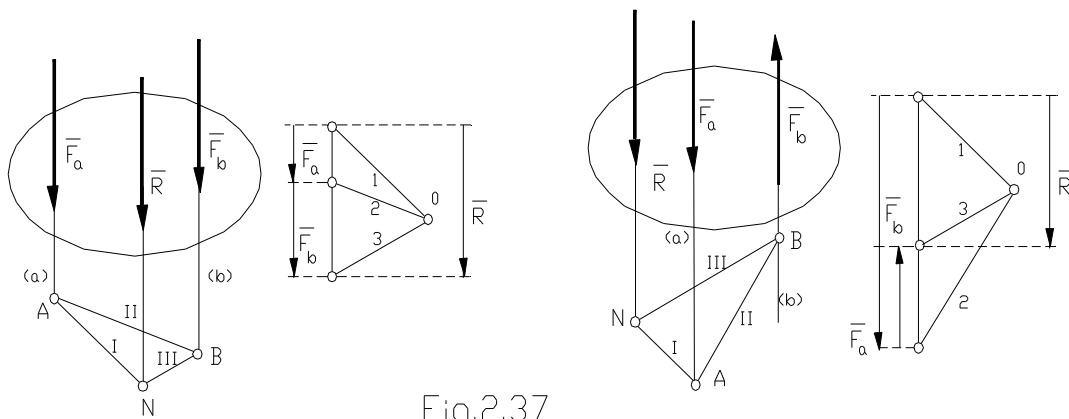


Fig.2.37

La descomposición analítica de una fuerza según dos direcciones concurrentes ha sido tratada en el Capítulo I.

Se verá a continuación la descomposición de una fuerza en dos componentes, una de dirección conocida y la otra pasante por un punto prefijado A. Designamos  $F_b$  a la primera y  $X_A$  e  $Y_A$  las componentes rectangulares de la segunda, fig. 2.38.

Si recordamos las expresiones que permiten reducir un sistema plano de fuerzas.

$$X = \Sigma X_i$$

$$Y = \Sigma Y_i$$

$$M_O^R = \Sigma M_O^i$$

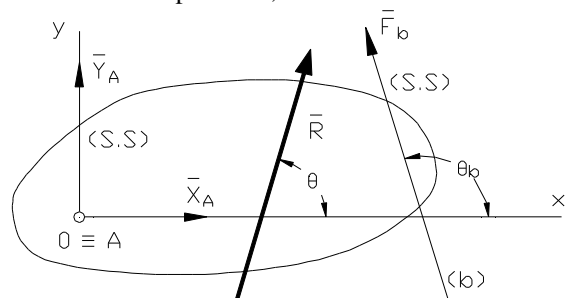


Fig. 2.38

Se tiene que al desarrollar estas tres ecuaciones, queda planteado un sistema de tres ecuaciones con tres incógnitas que nos resuelve el problema, sobre el que no se insistirá ahora por tratarse detenidamente en el próximo capítulo del programa. Sólo se dirá que frecuentemente conviene sustituir las ecuaciones de suma de componentes por ecuaciones de suma de momentos respecto a diversos puntos.



Por ejemplo se tiene que descomponer  $\bar{R}$  según dos componentes cuyas rectas de acción (a) y (b) son paralelas a  $\bar{R}$ , fig. 2.39.

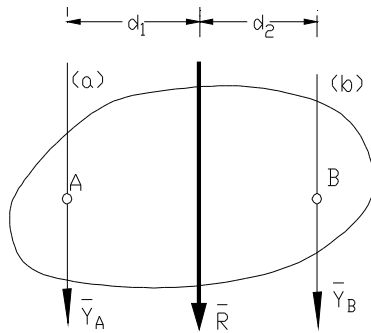


Fig. 2.39

Aplicando Varignon se plantean los momentos de la resultante y de sus componentes incógnitas respecto de A y se despeja  $Y_B$ ; luego se repite respecto de B y se obtiene  $Y_A$ .

$$+\curvearrowleft \Sigma M_A : R \cdot d_1 = Y_B \cdot (d_1 + d_2) \quad \therefore Y_B = \frac{R \cdot d_1}{d_1 + d_2}$$

$$+\curvearrowleft \Sigma M_B : -R \cdot d_2 = -Y_A \cdot (d_1 + d_2) \quad \therefore Y_A = \frac{R \cdot d_2}{d_1 + d_2}$$

**2.9.2.- DESCOMPOSICIÓN DE UNA FUERZA EN TRES.-**

Interesa el caso en que se dan las tres rectas de acción (1), (2), (3), de las fuerzas incógnitas cuya intensidad y sentido se buscan.

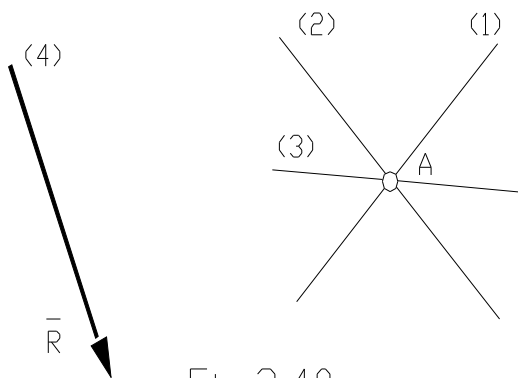


Fig. 2.40

El problema es imposible si las tres rectas (1), (2), (3), se cortan en un punto no perteneciente a la recta (4) de la fuerza dada, porque la resultante de las tres fuerzas debe pasar por su punto de intersección y no podría ser  $\bar{R}$ , fig. 2.40.-

Si las cuatro rectas se cortan en un punto el problema es indeterminado, como se vio en 1.5.-

El problema es posible y determinado en el caso general en que las cuatro rectas [(1), (2), (3), (4)] se cortan dos a dos formando un cuadrilátero. Se lo puede resolver gráficamente, mediante la construcción de CULMANN, o analíticamente por el método RITTER.

**CONSTRUCCIÓN DE CULMMAN, fig. 2.41.-**

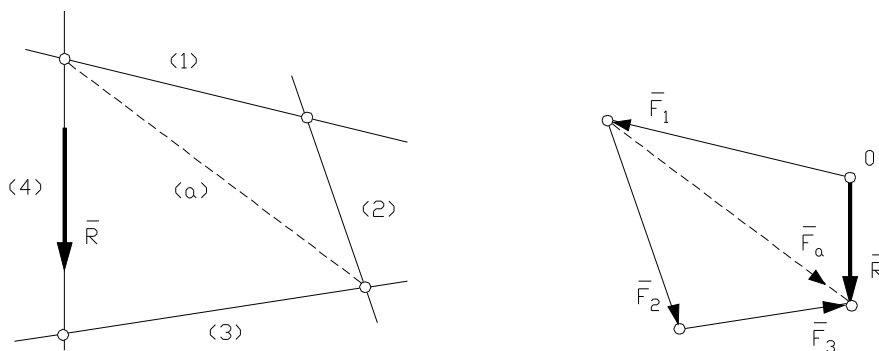


Fig. 2.41

Se descompone la fuerza  $\bar{R}$  en una fuerza que actúa, por ejemplo, según la recta (1) y en otra fuerza auxiliar  $\bar{F}_a$  que pasa por los puntos de intersección de las rectas (1) con (4) y de (2) con (3), extremos de una cualquiera de las diagonales del cuadrilátero; después se descompone  $\bar{F}_a$  según las rectas (2) y (3) obteniéndose las componentes  $\bar{F}_2$  y  $\bar{F}_3$ .



Evidentemente:

$$\begin{aligned} & \bar{\mathbf{R}} = \bar{\mathbf{F}}_1 + \bar{\mathbf{F}}_a \\ \text{y} & \bar{\mathbf{F}}_a = \bar{\mathbf{F}}_2 + \bar{\mathbf{F}}_3 \\ \text{luego} & \bar{\mathbf{R}} = \bar{\mathbf{F}}_1 + \bar{\mathbf{F}}_2 + \bar{\mathbf{F}}_3 \end{aligned}$$

**MÉTODO DE RITTER**, fig. 2.42.-

La suma de los momentos de las tres componentes desconocidas debe ser igual al momento de la fuerza  $\bar{\mathbf{R}}$  respecto a un punto cualquiera del plano. Adoptando tres puntos no alineados, se establecería un sistema de tres ecuaciones que permite determinar las tres incógnitas, es decir las intensidades  $\bar{\mathbf{F}}_1$ ,  $\bar{\mathbf{F}}_2$ ,  $\bar{\mathbf{F}}_3$  de las tres componentes.

Si se eligen, como centro de momento, los puntos A, B y C determinados por las intersecciones de las rectas de acción de las incógnitas, se plantea un sistema de tres ecuaciones con sólo una incógnita cada una de ellas. Se supone un sentido a cada componente y se aplica Varignon:

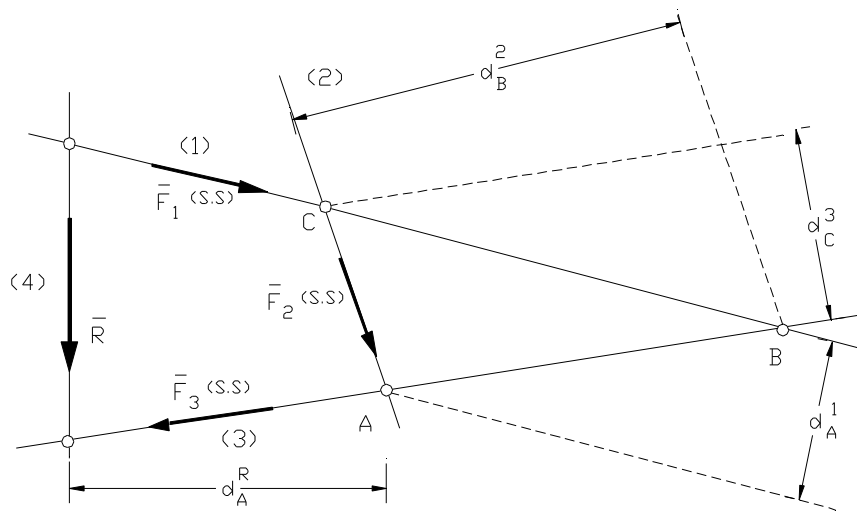


Fig. 2.42

$$+\curvearrowleft \Sigma M_A : d_A^1 \cdot F_1 = -d_A^R \cdot R \quad \therefore \quad \bar{F}_1 = -\frac{d_A^R \cdot R}{d_A^1}$$

$$+\curvearrowleft \Sigma M_B : -d_B^2 \cdot F_2 = -d_B^R \cdot R \quad \therefore \quad \bar{F}_2 = \frac{d_B^R \cdot R}{d_B^2}$$

$$+\curvearrowleft \Sigma M_C : d_C^3 \cdot F_3 = -d_C^R \cdot R \quad \therefore \quad \bar{F}_3 = -\frac{d_C^R \cdot R}{d_C^3}$$

En donde al brazo  $d_A^1$  lo leemos: distancia de  $\bar{\mathbf{F}}_1$  al punto A.- Los signos menos para  $\bar{\mathbf{F}}_1$  y  $\bar{\mathbf{F}}_3$  significan que los sentidos supuestos para ellas son erróneos y deben ser cambiados.-



## 2.10.- FUERZAS DISTRIBUIDAS.- REDUCCION.-

### 2.10.1.- FUERZAS DISTRIBUIDAS SOBRE LINEAS Y SUPERFICIES.-

Hasta el momento se ha considerado a las fuerzas concentradas en un punto, lo que es válido en tanto y en cuanto actúen sobre superficies pequeñas.

Sin embargo, las cargas o fuerzas que actúan sobre las estructuras frecuentemente están distribuidas sobre volúmenes, superficies o líneas. Son fuerzas distribuidas sobre volúmenes las fuerzas de masa como el peso de los cuerpos, las fuerzas de inercia y las fuerzas magnéticas. Son fuerzas distribuidas sobre superficies, el peso de cuerpos apoyados sobre áreas de contacto, el empuje debido a la presión de los fluidos, viento, agua o de tierras y materiales almacenados a granel, el rozamiento, etc.- Tenemos fuerzas distribuidas sobre líneas en el caso de cables sometidos a su propio peso, a la acción del viento o de la nieve.-

Es frecuente la existencia de fuerzas simétricamente distribuidas respecto a la línea media de la franja de superficie sobre la que actúan.

Vamos a caracterizar este tipo de fuerzas y determinar su resultante, fig. 2.43.

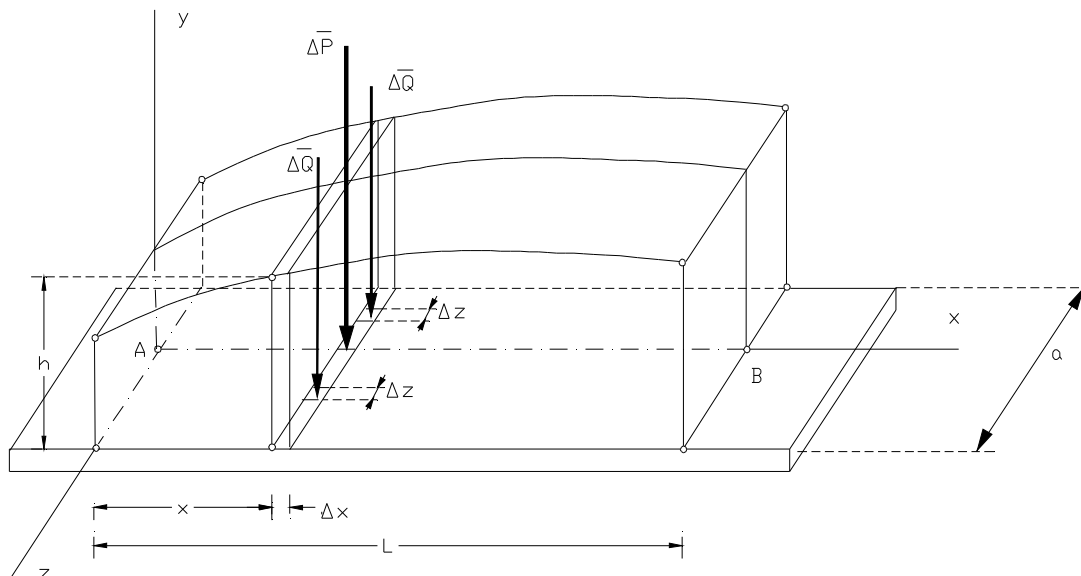


Fig. 2.43

Sea un material, arena por ejemplo, apoyado sobre una superficie plana de ancho "a" y largo L, repartido simétricamente respecto al plano vertical  $xy$  pasante por la línea media AB de la superficie que, si suponemos plana, será un segmento de recta representada por el eje de la viga o losa de apoyo.

El peso de la arena que incide sobre un área elemental de ancho "a" y largo " $\Delta x$ ", y designando con  $h$  y  $\gamma$  la altura y peso específico aparente del material será:

$$\Delta P = \gamma \cdot a \cdot h \cdot \Delta x \text{ (kg.)}$$

Este peso se distribuye en todo el ancho "a" pero, dada la simetría supuesta, la resultante, o sea  $\bar{\Delta P}$ , tendrá su recta de acción sobre la línea media AB de la franja. Esta conclusión es válida no sólo para el peso incidente sobre el área elemental,  $a \cdot \Delta x$ , sino también para toda la superficie cargada,  $aL$ , lo que permite **sustituir el peso del material distribuido sobre toda la franja, por un sistema de fuerzas paralelas  $\Delta P$  actuantes a lo largo de la línea media AB, que llamaremos en forma general "línea cargada"**.



Si establecemos ahora el cociente:

$$\frac{\Delta P}{\Delta x} = p_m \quad [\text{kg./m}]$$

tenemos expresada la intensidad media de la fuerza (o carga) distribuida en la longitud  $\Delta x$  de la línea cargada AB.

Si hacemos  $\Delta x$  infinitamente pequeño:

$$\lim_{\Delta x \rightarrow 0} \frac{\Delta P}{\Delta x} = \frac{dP}{dx} = p \quad [\text{kg./m}]$$

**Se obtiene la intensidad de la carga distribuida en el punto** de abscisa  $x$  **de la línea cargada**: caracteriza el tipo de carga distribuida, que podrá ser constante o variar según determinada ley:  $p = p(x)$ .

Si conocemos la intensidad de la carga  $p$ , la fuerza infinitésima que actúa sobre una longitud  $dx$  de la línea cargada será:

$$dP = p dx$$

y la carga total que actúa sobre la línea AB de longitud  $L$  será:

$$P = \int_0^L p dx$$

en muchas aplicaciones de la ingeniería **es suficiente tomar como intensidad de carga en un punto, la intensidad media correspondiente a una longitud unitaria.**- Si  $\Delta x = 1$  m la intensidad se podría tomar:

$$p = \frac{\Delta P}{1m}$$

y se define entonces como **intensidad de carga a la carga por unidad de longitud.**

Si en lugar de establecer la relación entre el peso  $\Delta P$  del material apoyado en la superficie de área  $a \cdot \Delta x$  y la longitud  $\Delta x$  de línea cargada, hubiésemos establecido la relación entre el peso  $\overline{\Delta Q}$  del material que apoya en el elemento del área  $\Delta x \Delta z$  y el valor de ésta

$$\frac{\Delta Q}{\Delta x \Delta z} = q \quad [\text{kg/m}^2]$$

tendríamos el valor de la intensidad media de carga en el área  $\Delta x \Delta z$ . Si en vez de ésta tomásemos la unidad del área se tendría la carga por unidad de superficie.

Dada la simetría que hemos supuesto para la carga respecto al plano  $xy$  es evidente que  $q$  es constante en todo el ancho de la franja cargada, resultando.

$$q_a = p \quad [\text{kg/m}]$$

que expresa la relación entre las intensidades de carga por unidad de longitud y de superficie en el supuesto de la simetría planteada, o sea de  $h = \text{cte}$  en el sentido de las  $z$ .

La intensidad de carga “ $p$ ” puede ser constante o variable a lo largo de la línea cargada. La variación puede ser aleatoria o seguir una determinada ley. Su **representación gráfica define una línea llamada línea de carga: el área delimitada por la línea de carga, la línea cargada y las ordenadas extremas se denomina diagrama de carga**, fig. 2.44. Frecuentemente se asimila la intensidad de carga “ $p$ ” a leyes de simple variación que origina diagramas de cargas consistentes en figuras geométricas cuya área y bari-centros son de fácil determinación, a saber:





- $p = cte$  el diagrama de carga es un rectángulo
- $p = ax$  el diagrama de carga es un triángulo
- $p = p_0 + bx$  el diagrama de carga es un trapecio

en donde “a” y “b” son constantes.

**2.10.2.- RESULTANTE DE UNA FUERZA DISTRIBUIDA.-**

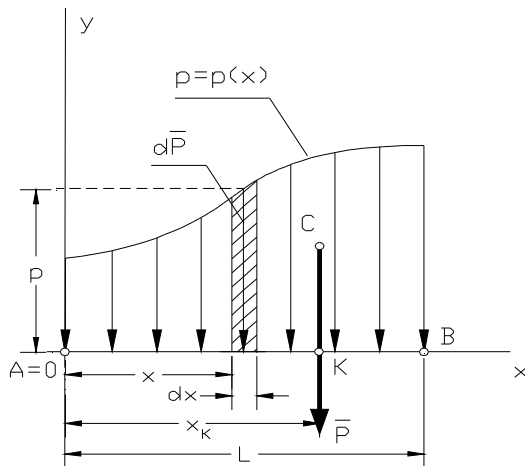


Fig. 2.44

Sea una fuerza distribuida sobre la línea AB representada por su diagrama de carga, fig.2.44.

Una fuerza distribuida sobre una línea recta constituye un sistema de infinitas fuerzas paralelas infinitamente próximas de intensidad:

$$dP = p dx$$

Se sabe que todo sistema plano de fuerzas paralelas puede reducirse a una única fuerza de igual dirección, la resultante del sistema, cuya intensidad vale:

$$P = \int_0^L dP = \int_0^L p \cdot dx$$

Veamos su interpretación en el diagrama de cargas. Representando a la intensidad de carga y las longitudes en las escalas gráficas respectivas, será :

$$dP = p dx = dA$$

Es decir que la intensidad de la fuerza que actúa sobre la longitud dx está dada por el área del rectángulo infinitésimo rayado en el diagrama de carga.

La resultante de la carga distribuida en toda la longitud L de la línea cargada será:

$$P = \int_0^L dP = \int_0^L p \cdot dx = \int_0^L dA = A$$

O sea que *la intensidad de la resultante de una carga distribuida sobre una línea recta, está determinada por el área del diagrama de carga.*

El punto K en que la resultante corta a la línea cargada se denomina **centro de presión**. Para determinar su posición respecto al punto A aplicamos Varignon con respecto al mismo punto:

$$x_K P = \int_0^L x \cdot dP \quad \therefore \quad x_K = \frac{\int_0^L x \cdot dP}{P}$$

Si sustituimos dP y P por sus iguales del diagrama de carga dA y A tenemos:

$$x_K = \frac{\int_0^L x \cdot dP}{P} = \frac{\int_0^L x \cdot dA}{A} = \frac{S_y}{A} = x_c$$

Donde  $S_y$  es el momento estático del área del diagrama de carga respecto al eje “y” y  $x_c$  la abscisa de su baricentro. (Los conceptos adquiridos por el alumno en Física I sobre baricentro y momento estático son ampliados en el capítulo 4).

Sintetizando podemos decir que: *Una carga distribuida sobre una línea recta constituye un sistema de infinitas fuerzas paralelas que pueden representarse por un diagrama de carga, cuya área expresa la intensidad de su resultante y su baricentro determina un punto de su recta de acción de dirección paralela a las fuerzas dadas.-*

En lo expuesto hemos considerado implícitamente que la dirección de las fuerzas es normal a la línea cargada, lo que responde al caso frecuente en que la carga es el peso de cuerpos apoyados sobre una viga horizontal. Si la viga no fuese horizontal, la carga distribuida que apoya sobre ella, continúa siendo un sistema de fuerzas paralelas, sólo que ahora no es normal a la línea cargada. La reducción del sistema se efectúa en la forma descripta.

### 2.10.3.- EMPUJE DEL AGUA SOBRE SUPERFICIES PLANAS.-

Consideremos otra clase de fuerza distribuida: la originada por la presión de los líquidos sobre las paredes y fondo de los recipientes que los conducen y/o contienen. Tomemos una sección transversal de un canal o un depósito de agua, fig. 2.45. Sabemos que la presión hidrostática, “p”, a la profundidad “h” se transmite en todas direcciones con la misma intensidad y que ésta, es igual al peso de la columna líquida que incide sobre una superficie horizontal de área unitaria situada a esa profundidad:

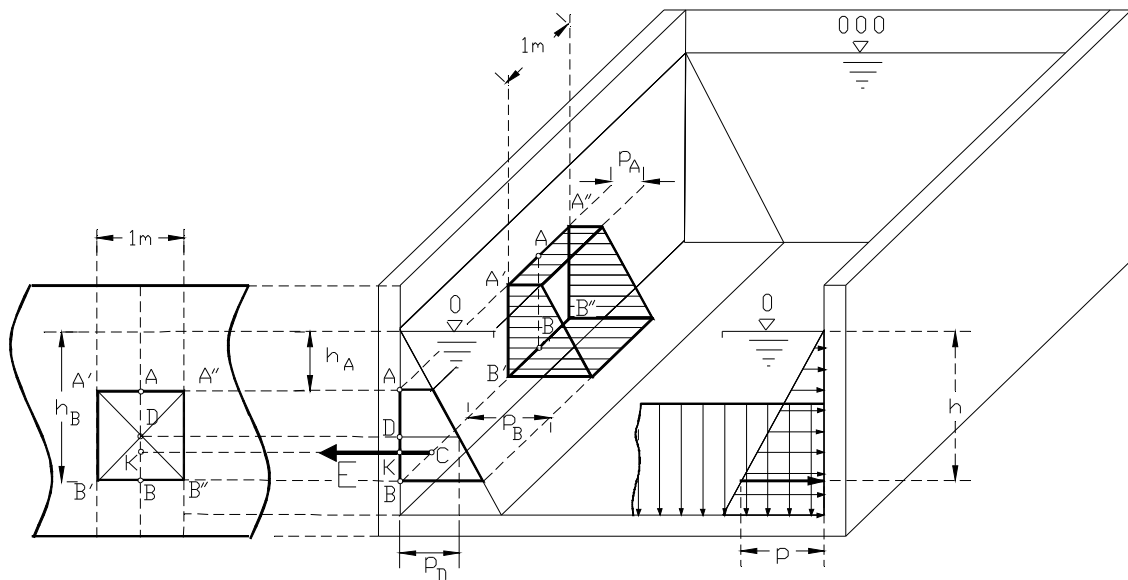


Fig. 2.45

$$p = \gamma[\text{kg}/\text{m}^3].h[\text{m}] = \gamma.h[\text{kg}/\text{m}^2]$$

donde  $\gamma$  es el peso específico del líquido. Por lo tanto la presión del líquido que incidirá normal a la pared variará proporcionalmente a la profundidad “h” del punto considerado en las paredes laterales y se mantendrá constante en el fondo horizontal, tal como se observa en los diagramas de presiones trazados en ambas paredes y parte del fondo de la sección transversal dibujada.

Al diagrama de presiones podemos tomarlo como diagrama de carga de una faja de pared de ancho unitario con sólo multiplicarlo por el ancho “a” igual a 1 metro (apartado 2.10.1).-

En el caso de la superficie A'A''B'B'', la línea cargada AB demarcada sobre la pared, corresponde a la intersección de ésta con el plano vertical de simetría de la cuña de presiones representada en la figura ; en ésta al diagrama de presiones se lo ha traído a un primer plano de la pared izquierda asociándolo a una vista frontal del área A'A''B'B''B' obtenida rebatiendo 90° la faja de la pared de ancho unitario. La fuerza resultante de esa cuña de presiones será normal a la superficie sobre la que incide y su intensidad estará



dada por el área del diagrama de carga y pasará por el baricentro C del mismo : se designa **empuje del agua** y está aplicado en su intersección con la línea cargada AB que, sabemos, es el centro de presión K.- Llamando L a la longitud de la línea cargada AB , tendremos :

$$E[\text{kg.}] = p_D [\text{kg/m}^2] \cdot l[\text{m}]. \quad L[\text{m}] = p_D [\text{kg/m}^2]. \quad A[\text{m}^2]$$

Podemos entonces decir que el **empuje del agua sobre una superficie sumergida rectangular plana es igual al producto del área de la superficie sumergida por la presión hidrostática en correspondencia con el baricentro de la misma.**

$$E = p_D A$$

donde  $p_D$  es la presión en  $\text{kg/m}^2$  en correspondencia con el baricentro de la superficie sumergida cuya área vale A. Esta conclusión que hemos obtenido para superficies planas rectangulares es válida para cualquier forma de superficie plana: circular, triangular, trapecial, etc. esto se obtiene simplemente integrando la expresión  $dE = p \cdot dA$  en donde:  $dE$  es el empuje infinitésimo que actúa sobre un elemento  $dA$  de área, y  $p = \gamma \cdot h$  la presión hidrostática.-

El empuje E sobre la superficie sumergida no pasa por el baricentro D de ésta, sino por el centroide C del diagrama de presiones, interceptando a la superficie en K. Los puntos D y K coinciden en el caso de superficie rectangular y diagrama de presiones también rectangular.

Para la determinación de las coordenadas del centro de presión de superficies planas no rectangulares no es suficiente la aplicación de momentos de primer orden : se necesitan los momentos de segundo orden.

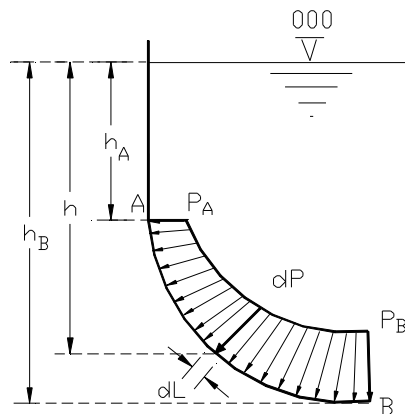


Fig.2.46

Consideremos finalmente una superficie curva, cilíndrica por ejemplo, de ancho unitario sometida a la presión del agua como es el caso de compuertas de sector circular, perfil de diques, álabes, etc., fig. 2.46

Si trazamos el diagrama de presiones observamos que la fuerza distribuida ha dejado de ser **un sistema de infinitas fuerzas infinitésimas** paralelas y no son por lo tanto válidas las conclusiones obtenidas para las superficies planas.

Si la curva directriz de la superficie cilíndrica es una circunferencia la presión del agua originará un sistema plano de infinitas fuerzas infinitésimas concurrentes al centro de la directriz. Las expresiones:

$$X = \sum X_i \quad e \quad Y = \sum Y_i$$

nos permiten reducir este sistema introduciendo integrales en lugar de sumatorias, coordenadas polares y expresando la ley de variación de las presiones en función de la profundidad y la ecuación de la directriz.



Si la directriz de la superficie cilíndrica es otra curva el sistema de fuerzas infinitésimas equivalentes a la presión del agua será plano no concurrente y para reducirlo habrá que recurrir a las tres expresiones conocidas:

$$X = \sum X_i \qquad Y = \sum Y_i \qquad M_O^R = \sum M_O$$

No entraremos en el procedimiento por tratarse de un problema de Hidráulica Aplicada que el alumno verá en su oportunidad. Sí veremos, en cambio, el procedimiento gráfico para el trazado de la curva funicular de una carga distribuida por cuanto lo aplicaremos en el trazado de diagramas de esfuerzos internos.

**2.10.4.- REDUCCION GRAFICA DE FUERZAS DISTRIBUIDAS.-**

El procedimiento del polígono funicular puede extenderse también a la reducción de fuerzas repartidas sobre una línea.

En la fig. 2.47 se tiene una línea curva plana AB cargada con fuerzas distribuidas cuyo diagrama de carga conocemos. Hemos visto que éste representa un sistema de infinitas fuerzas infinitésimas. En su lugar concibamos al sistema formado por un elevado número de fuerzas muy pequeñas pero finitas. El polígono de fuerzas “amn” tendrá también un elevado número de lados y rayos polares y con el polígono funicular sucederá lo mismo siendo sus lados extremos paralelos a los rayos polares  $Oa$  y  $Ob$ .- Si las fuerzas tienden a ser infinitamente pequeñas, en el límite los polígonos de fuerzas y funicular se transformarían **en la curva de fuerzas y la curva funicular, respectivamente, y los lados extremos del funicular serán las tangentes extremas de la funicular.** Esto que se ha enunciado para el diagrama de carga total, es válido para cada uno de los tramos parciales en que pueda dividirse el mismo.

Dividamos ahora el diagrama de carga en diagramas parciales trazando las rectas  $MM'$  y  $NN'$  perpendiculares a la línea cargada AB. Estas rectas se denominan **divisorias de carga** y si las prolongamos cortan a la curva funicular (supuesta conocida) en  $M_1$  y  $N_1$ . Las tangentes en  $M_1$ ,  $t_m$  y en  $A_1$ ,  $t_a$ , serán los lados extremos del funicular de la resultante  $\bar{R}_1$  de las fuerzas distribuidas entre A y M, y su intersección determina un punto de la recta de acción de  $\bar{R}_1$ .- Otro punto de esta recta está dado por el baricentro del diagrama parcial de cargas con lo que queda determinada la posición de  $\bar{R}_1$ . Lo dicho es extensivo a los otros dos tramos MN y NB de la línea cargada.

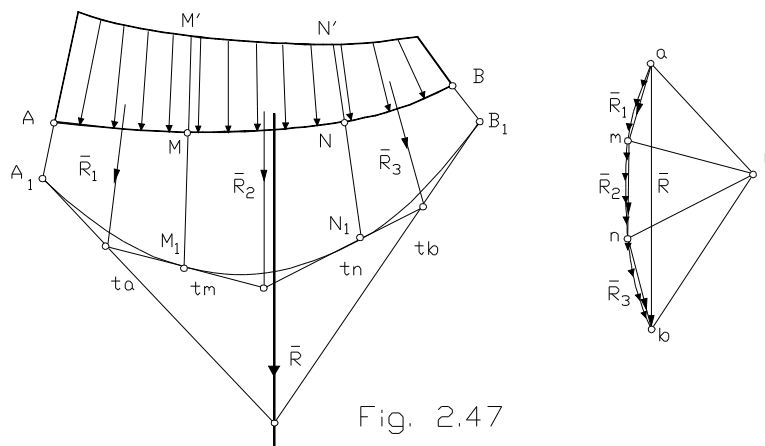


Fig. 2.47

Si por el polo O de la curva de fuerzas trazamos paralelas a las tangentes intermedias  $t_m$  y  $t_n$  determinarán sobre la curva de fuerzas los puntos “m” y “n” tales que

$$\bar{am} = \bar{R}_1 \qquad \bar{mn} = \bar{R}_2 \qquad \bar{nb} = \bar{R}_3$$

Dada la reciprocidad existente entre los triángulos del polígono de las fuerzas y los haces de tres rayos del funicular y recíprocamente (apartado 2.8.3.2), **el polígono  $t_a-t_m-t_n-t_b$  es polígono funicular de las resul-**



*tantes parciales  $\bar{R}_1, \bar{R}_2, \bar{R}_3$  en que se ha dividido el diagrama de cargas. Observando la fig. 2.47 vemos que el polígono funicular de las resultantes es circunscrito a la curva funicular.*

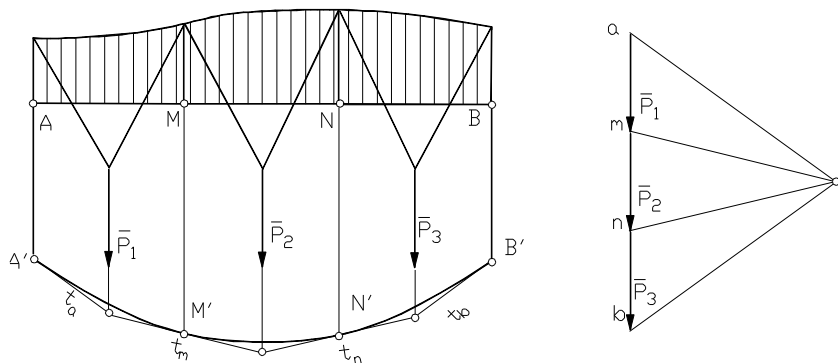


Fig.2.48

Veamos ahora como trazamos la curva funicular en base a lo expuesto, fig. 2.48. Digamos en primer término que la línea cargada AB se la ha tomado como recta por ser el caso más frecuente. En los puntos M y N se han trazado ortogonalmente divisorias de carga que dividen la línea cargada en tres tramos AM, MN y NB. Al variar la intensidad de carga “p” según una ley no lineal, el distanciamiento entre divisorias de carga debe ser tal que los diagramas de carga puedan considerarse, sin error sensible, una figura geométrica cuya área y posición del baricentro resulten fácilmente determinables, trapecios en el caso de la fig. 2.49.

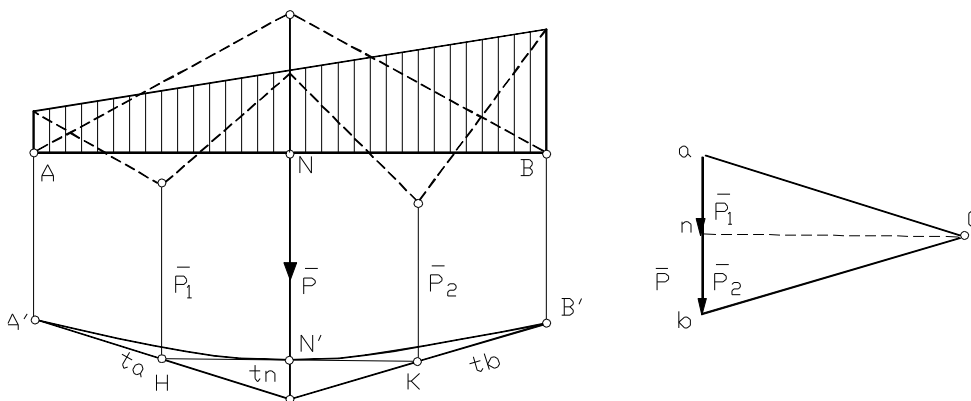


Fig.2.49

Determinadas las áreas de los diagramas parciales y la posición de sus baricentros (tema que se verá en el capítulo 3) se conocen las resultantes parciales  $\bar{P}_1, \bar{P}_2$  y  $\bar{P}_3$  y sus posiciones en la línea cargada AB, de la fig. 2.48. Se construyen los polígonos de fuerzas y funicular de las resultantes parciales y se prolongan las divisorias de carga hasta interceptar en  $M'$  y  $N'$  los lados intermedios  $t_m$  y  $t_n$  del funicular. Se determinan cuatro puntos de la curva funicular  $A'-M'-N'-B'$  y sus respectivas tangentes  $t_a-t_m-t_n-t_b$  con lo que podemos trazar la curva funicular en forma aproximada.

Si “p” es constante o varía según una ley lineal, lo que implica diagramas de carga rectangular, triangular o trapezoidal, se puede trazar la curva funicular siguiendo el procedimiento descrito, que admite una mayor simplificación recurriendo a tangentes intermedias entre las dos extremas. Para ello se determina el área y el baricentro del diagrama de carga total con lo que se obtiene  $\bar{P}$ , en valor y posición posibilitando la construcción del funicular de lados  $t_a-t_b$ , fig. 2.49

Se toma ahora la recta de acción de la resultante  $\bar{P}$  como divisoria de cargas que divide el diagrama en dos parciales. Determinando el baricentro de cada una de ellos quedan ubicadas las resultantes parciales  $\bar{P}_1, \bar{P}_2$  paralelas a  $\bar{P}$ , cuyas rectas de acción cortan los lados extremos del funicular de  $\bar{P}, t_a-t_b$  en dos



puntos, H y K, que determinan la tangente intermedia con punto de tangencia N' en la intersección con la divisoria de cargas. Si necesitamos más tangentes y puntos de tangencia intermedios se repite la construc-

ción tomando como divisorias de cargas las resultantes parciales  $\bar{P}_1$ -  $\bar{P}_2$  y así sucesivamente hasta obtener la aproximación requerida.

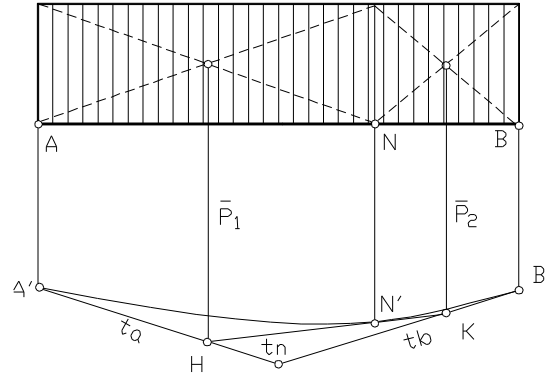


Fig.2.50

Si en lugar de querer trazar la tangente intermedia en correspondencia con el punto de intersección de la resultante parcial P con la línea cargada, se quisiera trazar en otro punto intermedio cualquiera N, fig. 2.50, es válido el procedimiento que se ha explicado. Se lo ha repetido en la figura mencionada, en la cual se dan por determinadas las tangentes extremas lo se efectúa con un funicular o por otro medios que veremos mas adelante. Esto se puede repetir para tantos puntos intermedios como se desee.-



  
**CAPÍTULO 3**

**LA CHAPA Y EL CUERPO RÍGIDOS VINCULADOS**

**3.1.- LA CHAPA RÍGIDA VINCULADA.-**

Se ha definido en 2.7 como chapa rígida a un conjunto o sistema de puntos materiales rígidamente unidos entre sí, situados en un mismo plano, de forma periférica indefinida ya que representan esquemáticamente el plano de simetría de diversos tipos de estructuras planas. Se hayan sometidas únicamente a fuerzas y/o pares que actúan en su plano por no poseer capacidad para absorber y transmitir otro tipo de acción.

Para estudiar su equilibrio comenzamos por analizar los desplazamientos que puede efectuar en su plano. Se admite que no hay posibilidad de desplazamientos transversales lo que hace que la chapa sólo pueda moverse en su propio plano. Esta hipótesis se cumple en las aplicaciones ya que en ellas las estructuras planas están entrelazadas con estructuras transversales que le impiden esos desplazamientos.

**3.1.1.- CINEMATICA DE LA CHAPA RÍGIDA.- GRADOS DE LIBERTAD.-**

Consideremos, fig. 3.1 un punto A en el plano x,y. Si debido a un movimiento cualquiera pasa a la posición A' se define como desplazamiento del punto A al vector  $\overline{AA'}$  que va de una a otra posición, independientemente del camino recorrido para ello. Si se designan  $\overline{\Delta x}$  y  $\overline{\Delta y}$  las componentes rectangulares de  $\overline{AA'}$  se tiene que:

$$\overline{\Delta x} + \overline{\Delta y} = \overline{AA'}$$

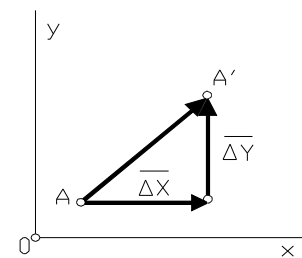


fig. 3.1

Los vectores  $\overline{\Delta x}$  y  $\overline{\Delta y}$  pueden ser concebidos como desplazamientos correspondientes a dos movimientos componentes, independientes, rectilíneos y paralelos a los ejes x e y. Se dice que el **punto en el plano tiene dos grados de libertad de movimiento (o simplemente grados de libertad)**, lo que significa que el punto tiene dos posibilidades de movimientos rectilíneos independientes en base a los cuales se puede expresar cualquier desplazamiento del punto en el plano.

Si se fija una condición a la posición del punto durante el movimiento, por ejemplo mantener constante su abscisa  $x_A$ , le queda sólo la posibilidad de moverse paralelamente al eje y: se ha quedado con un solo grado de libertad.- Si se fijan dos condiciones,  $x_A = \text{cte.}$ ,  $y_A = \text{cte.}$ , el punto queda inmovilizado, fijo: han desaparecido sus dos grados de libertad.

Si el punto puede moverse en el espacio, un desplazamiento cualquiera puede expresarse por tres componentes rectangulares:

$$\overline{\Delta x} + \overline{\Delta y} + \overline{\Delta z} = \overline{AA'}$$

el punto posee en el espacio tres grados de libertad y se requieren tres condiciones para inmovilizarlo.

Previo a establecer cuantos grados de libertad posee la chapa en su plano, estudiemos las características de los movimientos que puede efectuar cuando está constreñida por sus vínculos a moverse sólo en él. Esos movimientos son de dos clases:

**Movimiento de traslación** (fig. 3.2), en el cual todos sus puntos experimentan desplazamientos instantáneos iguales en intensidad, dirección y sentido:

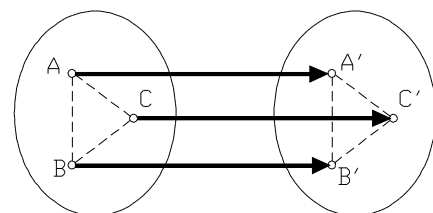


Fig. 3.2

$$\overline{AA'} = \overline{BB'} = \overline{CC'} = \dots$$





El cuerpo se desplaza paralelo a sí mismo. Geométricamente las trayectorias descritas por los puntos pueden tener cualquier forma, rectas como caso particular, pero son todas iguales, superponibles (congruentes).

**Movimiento de rotación** (fig. 3.3), en el cual los puntos describen como trayectorias arcos de circunferencias concéntricas: el centro común de las mismas se llama centro o polo de rotación que se caracteriza por experimentar un desplazamiento nulo. Los desplazamientos de otros puntos  $\overline{AA'}$ ,  $\overline{BB'}$  varían de punto a punto.

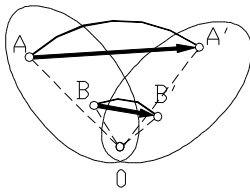


Fig. 3.3

La rotación de la chapa se caracteriza por el ángulo  $\theta$  girado por la recta que une el polo con un punto cualquiera de la chapa, fig. 3.4. En las aplicaciones relativas a las estructuras el valor de  $\theta$  es muy pequeño por lo que se considera que las rotaciones que experimentan las chapas son infinitesimas.

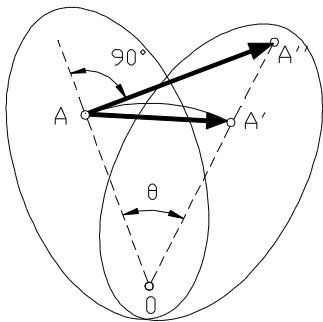


Fig. 3.4

En este caso si  $\theta$  se hace infinitamente pequeño,  $A'$  tiende a coincidir con  $A$ , y el vector desplazamiento  $\overline{AA'}$  secante a la circunferencia, tiende a coincidir con el vector  $\overline{AA''}$ , tangente a la circunferencia y perpendicular a la recta  $OA$  que une el punto considerado con el polo.

Para una rotación finita se tiene que:

$$\overline{AA''} = OA \cdot \text{tg } \theta$$

y cuando  $\theta$  se hace infinitamente pequeña en el límite, para  $\theta \rightarrow 0$ , la intensidad del desplazamiento vale:

$$\overline{AA'} = \overline{AA''} = OA \cdot \theta$$

En resumen, en las rotaciones a considerar en el estudio de las chapas rígidas los desplazamientos de los puntos son de dirección perpendicular a la recta que une el punto considerado con el polo y de intensidad proporcional a la distancia entre ambos.

Para conocer la posición del polo de rotación de una chapa es necesario conocer el desplazamiento de dos de sus puntos.

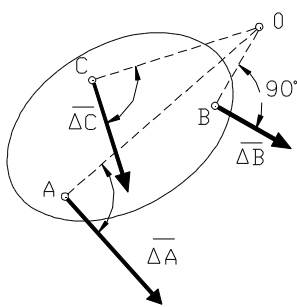


Fig. 3.5

Sea, fig. 3.5 una chapa en la cual se conoce los desplazamientos del punto  $A$ ,  $\overline{\Delta A}$  y del punto  $B$ ,  $\overline{\Delta B}$ .

Se trazan por  $A$  y  $B$  las normales a ambos desplazamientos y en su intersección estará el polo  $O$ .

Conociendo éste se puede establecer la dirección del desplazamiento de cualquier otro punto  $C$ , ya que el mismo será normal a la recta que lo une con el polo  $O$ .

Si la chapa experimenta una traslación (fig. 3.6), se sabe que:

$$\overline{\Delta A} = \overline{\Delta B} = \overline{\Delta C}$$

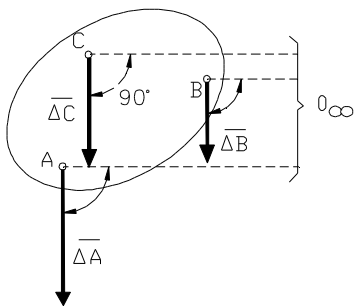


Fig. 3.6

Por ello aplicando el procedimiento anterior, resulta que el polo es el punto impropio de la dirección normal a los desplazamientos.

Por lo tanto, todo movimiento de una chapa en su plano es una rotación con centro en un punto propio o impropio del mismo.-

Pasemos ahora a establecer los grados de libertad que posee una chapa en su plano. Para ello supongamos que la misma pasa de la posición  $S$  a la posición  $S_1$ , fig. 3.7.

El punto  $A$  experimenta un desplazamiento  $AA_1$  y el  $B$ ,  $BB_1$ . Podemos expresarlos en función de tres desplazamientos componentes independientes:

$$\overline{AA_1} = \overline{AA'} + \overline{A'A''} + \overline{A''A_1}$$

$$\overline{BB_1} = \overline{BB'} + \overline{B'B''} + \overline{B''B_1}$$

Donde  $\overline{AA'}$  y  $\overline{BB'}$  son desplazamientos de los puntos  $A$  y  $B$  en el movimiento componente de traslación según la dirección  $x$ ;  $\overline{A'A''}$  y  $\overline{B'B''}$  corresponde a la traslación según el eje  $y$ ; por último  $\overline{A''A_1}$  y  $\overline{B''B_1}$  son los desplazamientos correspondientes a la rotación de la chapa alrededor de  $O$ .

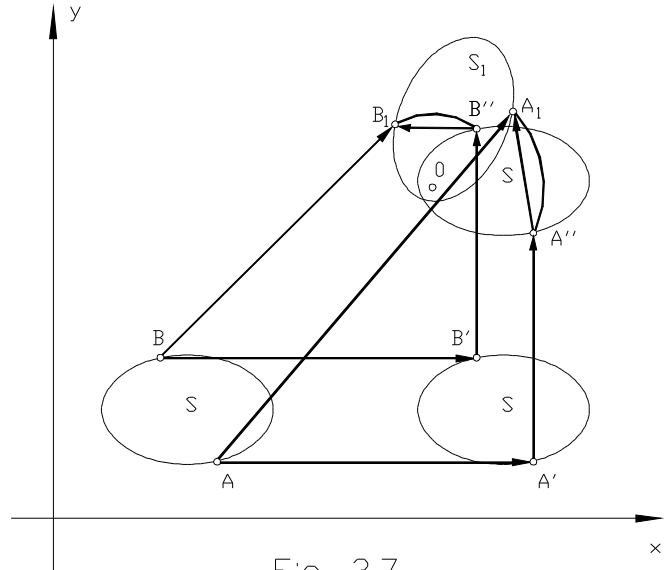


Fig. 3.7

Por lo tanto **la chapa en su plano posee tres grados de libertad de movimiento: dos traslaciones y una rotación.**

Si fijamos una condición - la ordenada de uno de sus puntos - la chapa sólo puede trasladarse según el eje  $x$  y rotar; si fijamos dos condiciones - las coordenadas de uno de sus puntos - la chapa sólo puede rotar alrededor del punto fijo; y **si fijamos tres condiciones** - las dos coordenadas de uno de sus puntos y una coordenada de otro punto - **la chapa a sido inmovilizada.**

Si hacemos extensivo el razonamiento anterior a **un cuerpo que se puede mover en el espacio se concluye que posee seis grados de libertad:** tres traslaciones según los ejes  $x$ ,  $y$ ,  $z$  y tres rotaciones alrededor de los mismos. **Son los seis movimientos independientes de un cuerpo en el espacio.**

### 3.1.2.- VÍNCULOS PLANOS.-

“**Todo dispositivo que condiciona total o parcialmente los movimientos de una chapa o cuerpo se llama vínculo, enlace o conexión**”. Pueden ser externos o absolutos si el movimiento impedido es con respecto a la tierra, e internos o relativos si el movimiento impedido es con respecto a otra chapa o cuerpo.

Se los clasifica por el número de desplazamientos componentes e independientes impedidos; en base a ello se distinguen tres tipos de vínculos para la estructuras planas:

- vínculos o enlaces de primera especie que impiden uno de los desplazamientos componentes, o sea que restringen un grado de libertad.
- vínculos o enlaces de segunda especie que restringen dos grados de libertad.
- vínculos o enlaces de tercera especie que restringen tres grados de libertad

#### a) Vínculos de primera especie o simples.

Un dispositivo constituido por una pieza prismática de sección triangular en cuya arista superior se inserta un pasador, perno o articulación, que lo une al punto  $A$  de la chapa, y en su base apoya sobre rodillos que pueden rodar sobre un plano fijo a tierra se llama **apoyo móvil.**

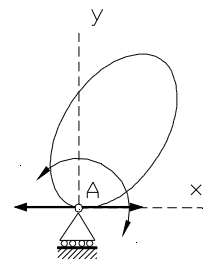


Fig. 3.8



Está impedida la traslación de la chapa en la dirección “y”, pero puede rotar alrededor de A y trasladarse en dirección “x”, es decir según el plano de rodamiento, que llamaremos *dirección del apoyo móvil*, fig.3.8. Cuando el punto A puede tender a levantarse, el enlace debe ser de doble efecto para impedir el levantamiento mediante la colocación de dispositivos adecuados a ello.-

Algunos dispositivos usados como vínculos simples se esquematizan en la fig. 3.9 cuyos nombres, de izquierda a derecha, son los siguientes:

- 1- Apoyo móvil
- 2- Biela o barra de enlace articulada en sus extremos: impide todo movimiento de traslación en la dirección de su propio eje.
- 3- Cable: impide la traslación en dirección del eje “y” siempre que las fuerzas, actuantes sobre la chapa tiendan a alargarlo.
- 4- Apoyo sobre superficie sin rozamiento: vínculo simple de un solo efecto.
- 5- Balancín: vínculo simple de un solo efecto.

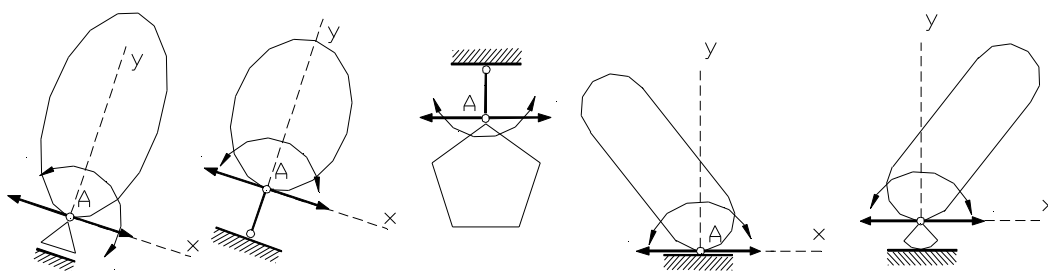


Fig. 3.9

En las máquinas se utiliza una gran variedad de enlaces y conexiones entre sus elementos que constituyen vínculos de este tipo.

**b) Vínculos de segunda especie o dobles**

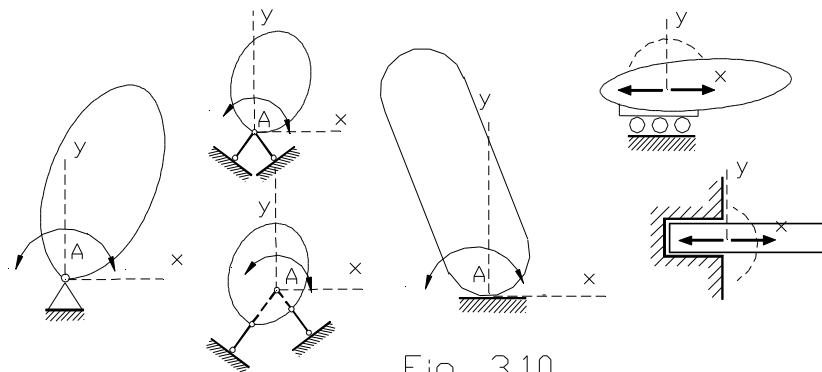


Fig. 3.10

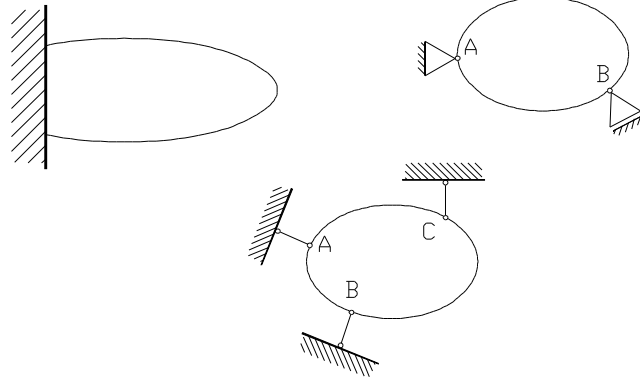
Si la base de la pieza prismática descrita en a) está fija a tierra se tiene un dispositivo llamado *apoyo fijo o articulación* que restringe dos grados de libertad a la chapa: las dos traslaciones “x” e “y”, quedando sólo un grado de libertad el de rotar alrededor de A, fig. 3.10.

Otro dispositivo equivalente se obtiene con dos barras doblemente articuladas o bielas no alineadas. También se está ante este vínculo de segunda especie cuando se apoya la chapa sobre superficie rugosa siempre que la componente “x” de la acción sea menor que la resistencia al rozamiento y que pueda rotar la chapa alrededor del punto de contacto. Existen vínculos que sólo permiten la traslación en una dirección: caso del carro sin articulación o del empotramiento deslizante sobre rodillos o superficie lisa; su uso se limita prácticamente al campo mecánico.

Los enlaces de segunda especie equivalen a dos vínculos de primera especie o simples, razón por la cual se los llama también dobles.

**c) Vínculos de tercera especie o triples.**

Si se fija un punto de la chapa y una dirección, se inmovilizará totalmente la misma suprimiéndose sus tres grados de libertad. Este enlace se *designa empotramiento*, fig. 3.11



Con tres bielas no concurrentes o una articulación y un apoyo móvil se obtiene el mismo efecto.

Un empotramiento equivale a tres vínculos simples.

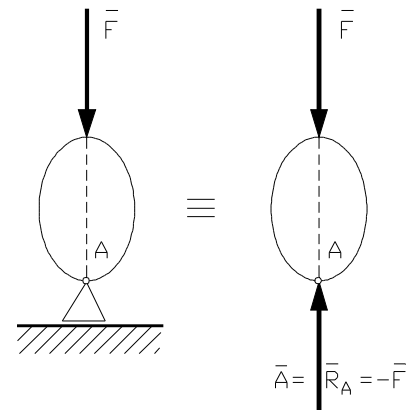
Fig. 3.11

**3.1.3.- REACCIONES DE VÍNCULO.-**

Consideremos una chapa vinculada a tierra en A mediante un apoyo móvil, fig. 3.12. Si sobre ella se ejerce una acción F, para que la chapa se encuentre en reposo es necesario que **F pase por A y que sea normal al plano de deslizamiento**.

Esta acción F ejercida sobre la chapa se transmite al apoyo por el punto A. La reacción que por el cuarto principio de la estática, nace en el vínculo será opuesta a aquélla: se la llama **reacción de vínculo** o simplemente **reacción en A**.

$$\bar{R}_A = - \bar{F} \quad \text{ó} \quad \bar{A} = - \bar{F}$$



Si se supone suprimido el apoyo y se coloca en su lugar la reacción, la chapa permanecerá en reposo. Esta operación de suprimir el enlace y colocar en su lugar la reacción que en él se origina se llama **poner en evidencia la reacción**.

Fig. 3.12

Por lo tanto cuando en una chapa hay colocados un apoyo móvil o cualquier otro enlace de primera especie, se conoce el punto de aplicación y la dirección de la reacción de vínculo, desconociéndose su intensidad. **Determinar la reacción de un vínculo de primera especie implica entonces el cálculo de una sola incógnita**, la intensidad ya que el sentido surge del signo de ésta.

Consideremos ahora que la chapa tenga un vínculo de segunda especie, fig. 3.13; la acción F debe pasar por A para que la chapa permanezca en reposo. La reacción de vínculo podrá tener cualquier dirección, conociéndose sólo su punto de aplicación A: determinar la **intensidad y dirección o sus dos componentes x e y**.

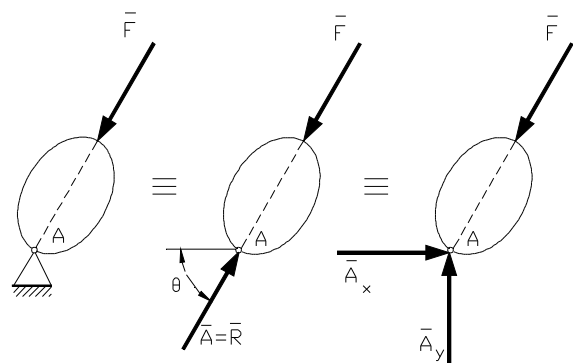


Fig. 3.13



Consideremos finalmente que la chapa esté empotrada siendo A el baricentro de la sección de empotramiento, fig. 3.14. La chapa está inmovilizada y permanecerá en reposo sea cual fuese la acción que sobre ella se ejerza. La reacción debe ser opuesta a la acción y si esta se aplica en B, un punto cualquiera de la chapa, en él no hay vínculo alguno capaz de reaccionar. Como el enlace está en A debe originarse en él un sistema par-fuerza equivalente a  $-F$ .

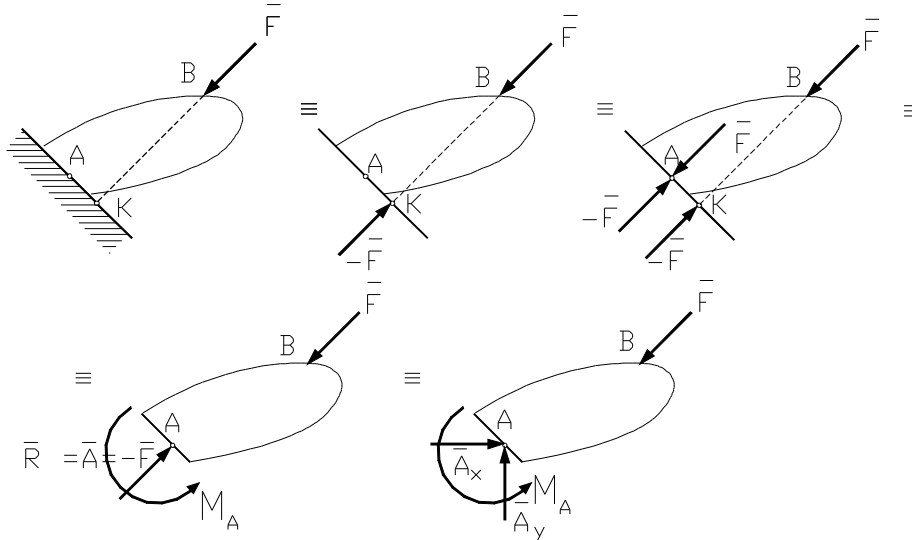


Fig. 3.14

En la secuencia gráfica de la figura 3.14 se indica como se pone en evidencia este sistema fuerza-par: Se observa que **un empotramiento reacciona mediante una fuerza  $\bar{A} = \bar{R}_A$  (reacción de empotramiento) y un par  $M$  (par de empotramiento), su determinación implica el cálculo de tres incógnitas:** intensidad y dirección de la reacción e intensidad del par, o bien las componentes x e y de la reacción y la intensidad del par.

**3.1.4.- CONSTRICCIÓN TOTAL, PARCIAL E IMPROPIA.-**

Se ha visto que una chapa posee tres grados de libertad y que si la empotramos queda inmovilizada sin posibilidad alguna de movimiento: se dice que hay **constricción total**. También se logra constricción total de la chapa con tres apoyos simples o uno doble y uno simple, o sea **colocando tantos vínculos simples como grados de libertad posee**; esto lo hemos observado en el gráfico 3.11.

**Si colocamos más vínculos de los estrictamente necesarios para inmovilizarla** también se logra la **constricción total**. Los vínculos excedentes se llaman **vínculos superabundantes o superfluos**, fig.3.15.

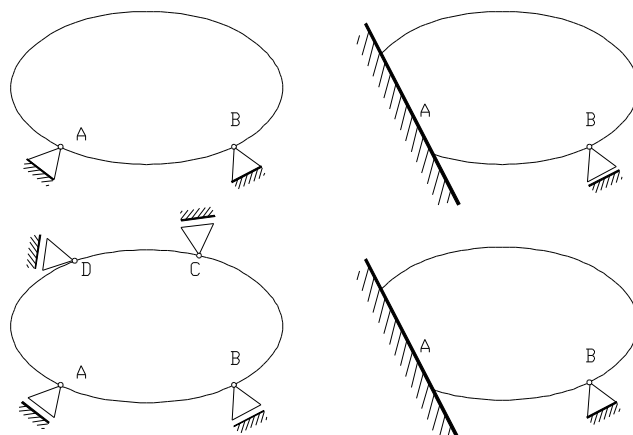


Fig. 3.15

Hay constricción parcial de la chapa si el número de vínculos es inferior al requerido para inmovilizarla, fig. 3.16.

Subsisten tanto grados de libertad como vínculos simples faltan para completar los tres requeridos para inmovilizar la chapa.

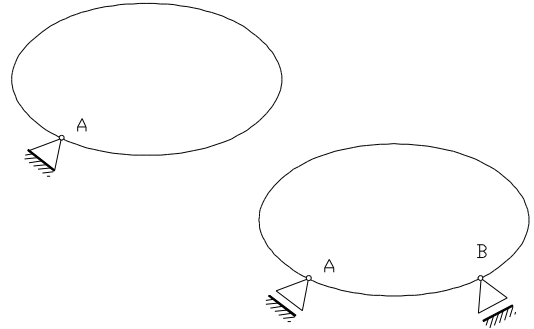


Fig. 3.16

***Pero aun cuando el número de vínculos simples sea igual al de grados de libertad, existe posibilidad de que alguno de ellos restrinja un movimiento ya impedido por los otros vínculos, fig. 3.17.***

En (a) el vínculo C impide las traslaciones “y”, restricción que también imponen los vínculos en A y en B. No existe en cambio vínculo que impida la traslación en “x” de la chapa, por lo cual subsiste un grado de libertad: se dice que hay constricción impropia.

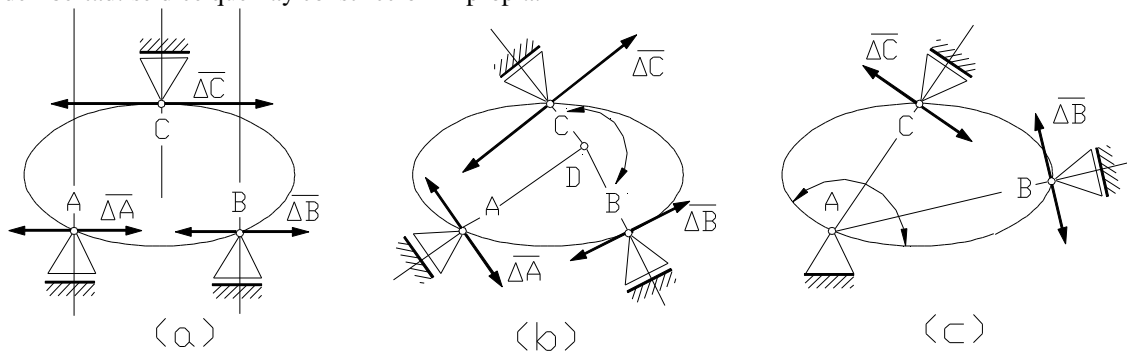


Fig. 3.17

En (b) los apoyos A y B fijan el punto D; el apoyo C impide la traslación en la dirección CD, que está impedida por A y B, pero no restringe la rotación alrededor de D.

En ambos casos el apoyo C no es eficiente cinemáticamente y se lo llama *vínculo aparente*.

En (c) hay dos vínculos aparentes, los apoyos B y C, que no adicionan ninguna condición cinemática a las impuestas por el apoyo fijo en A, permitiendo la rotación de la chapa alrededor del punto A.

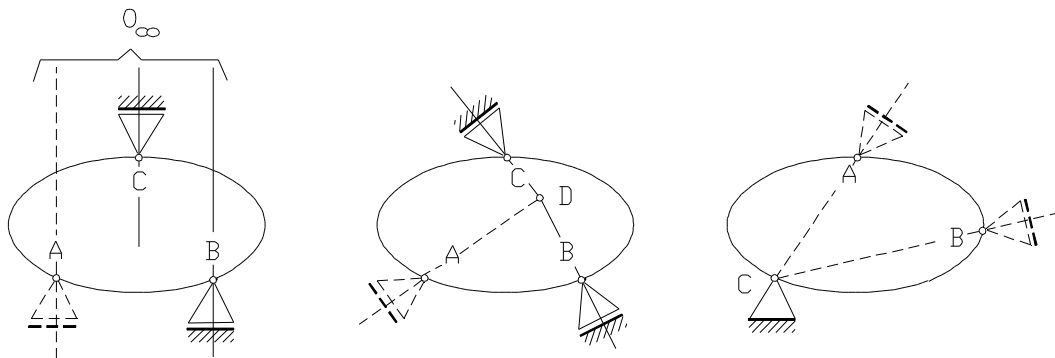


Fig. 3.18

Para establecer si un vínculo es o no aparente, figura 3.18, el método general consiste en suponerlo eliminado con lo cual la chapa queda con un grado de libertad, que será una rotación alrededor de un punto propio o impropio, llamado polo: se determina trazando las normales a los desplazamientos de dos de sus puntos. Este polo será entonces, la intersección de las normales a dos apoyos móviles o, si hubiese, la articulación del apoyo fijo.



Si la normal a la dirección del apoyo suprimido pasa también por el polo, el vínculo será aparente por cuanto no impide la rotación alrededor del polo. Si la normal al apoyo suprimido no pasa por el polo, evidentemente que al colocarlo, la chapa no podrá rotar y el apoyo resulta cinemáticamente eficiente por cuanto impide un movimiento que los otros vínculos no impedirían.

**3.1.5.- SISTEMAS VINCULADOS PLANOS. DIAGRAMA DE CUERPO LIBRE.-**

En 2.7.2, se establecieron las condiciones que debía satisfacer un sistema plano de fuerzas para estar en equilibrio, o sea para mantener en reposo la chapa sobre la que actúan. Ellas eran:

$$\left\{ \begin{array}{l} \sum X_i = 0 \\ \sum Y_i = 0 \\ \sum M_A = 0 \end{array} \right. \quad \text{o sus alternativas} \quad \left\{ \begin{array}{l} \sum X_i = 0 \\ \sum M_A = 0 \\ \sum M_B = 0 \end{array} \right. \quad \left\{ \begin{array}{l} \sum M_A = 0 \\ \sum M_B = 0 \\ \sum M_C = 0 \end{array} \right.$$

con las restricciones oportunamente puntualizadas para las posiciones de los puntos y del eje. Los centros de momento A, B y C representan puntos cualesquiera del plano: frecuentemente resulta conveniente adoptar como centros de momentos las intersecciones de las rectas de acción de las incógnitas.

Para el cumplimiento de las ecuaciones anteriores, la chapa sobre la que actúan las fuerzas se supone libre en su plano. Esto constituye una hipótesis a la que se llega luego de las consideraciones siguientes.

La chapa como representación de una estructura plana, no se encuentra libre, sino que está generalmente inmovilizada por vínculos que las ligan a tierra o a otras chapas. Al sistema constituido por un conjunto de puntos materiales (representados por la chapa) más los vínculos colocados para inmovilizarlo se lo denomina *sistema vinculado plano*.- Reservaremos la designación de *estructura plana* para la chapa sin sus vínculos.

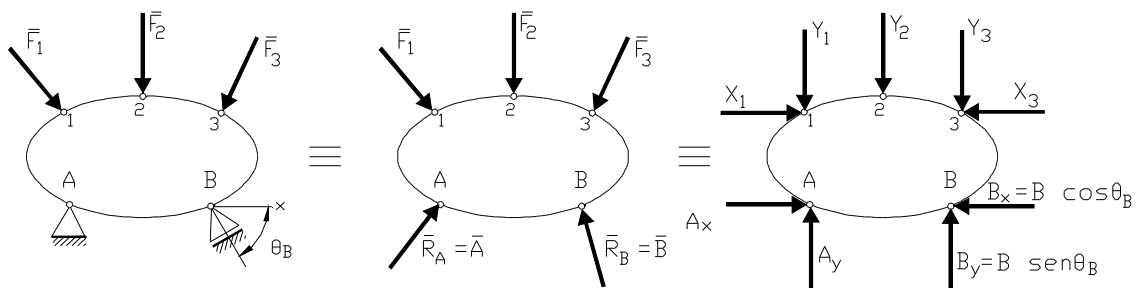


Fig. 3.19

Consideremos un sistema vinculado sometido a la acción de las fuerzas  $F_1, F_2$  y  $F_3$  (fig. 3.19): el sistema presenta constricción total y no hay vínculos aparentes ni superfluos.

En el apoyo fijo A se originará una reacción pasante por dicho punto, y en el apoyo B la reacción pasará por B y será normal a la dirección del plano de rodamiento. **Si se eliminan los dispositivos de enlace en A y en B, colocando en su lugar las reacciones  $\bar{A}$  y  $\bar{B}$  que han originado las fuerzas activas, la chapa permanecerá en reposo. Las fuerzas activas y reactivas que sobre ella actúan se encontrarán en equilibrio debiendo satisfacer las ecuaciones generales reproducidas al comienzo de este apartado.**

El diagrama que resulta de eliminar todos los enlaces y poner en evidencia las reacciones se llama *diagrama de cuerpo libre*.

**En el diagrama de cuerpo libre es necesario considerar la totalidad de las fuerzas externas a él.** Estas serán las fuerzas activas correspondientes a la acción ejercida sobre el cuerpo libre por otros cuerpos, y las fuerzas reactivas correspondientes a los vínculos que se han separado. Se debe tener mucho cuidado en indicar el sentido de las fuerzas ejercidas **sobre el** cuerpo libre y no el de las ejercidas **por él**.- **Las fuerzas conocidas son generalmente las fuerzas activas, siendo en cambio desconocidas las reactivas .-**

**En el diagrama de cuerpo libre debe conocerse además la geometría de la estructura, o sea todas sus dimensiones lineales y angulares,** debido a que se necesitan en el cálculo de las componentes y momentos de las fuerzas. Estas dimensiones pueden estar expresadas directamente o en función de las coordenadas de los puntos de aplicación de las fuerzas y de los puntos tomados como centros de momento.-En las figuras que acompañan este texto se da por conocida dicha geometría aunque no se consigne la misma, salvo que se exprese lo contrario.-

### 3.1.6.- SISTEMAS ISOSTÁTICOS.-

Si en el diagrama anterior, fig. 3.19, expresamos las fuerzas internas en función de sus componentes rectangulares, observamos que tenemos tres incógnitas  $A_x$ ,  $A_y$  y  $B$ ; como disponemos de tres ecuaciones de equilibrio, el valor de las incógnitas puede calcularse por medio de ellas.

Estas reacciones cuyos valores quedan determinados por las condiciones o ecuaciones de equilibrio estático se designan **reacciones estáticamente determinadas.**

Y el sistema vinculado que además de presentar constricción total tiene reacciones determinables estáticamente se llama **sistema isostáticamente sustentado** o simplemente **sistema isostático.**

De las características que debe reunir un sistema para ser isostático se deducirán los requisitos que debe satisfacer.-

Para que las reacciones sean estáticamente determinadas es necesario disponer de tantas ecuaciones de equilibrio estático como incógnitas presente el sistema. Pero el número de éstas es igual al número de vínculos simples que lo sustentan, y las ecuaciones de equilibrio que se pueden plantear son tantas como grados de libertad posee la chapa.

Por lo tanto para que **las reacciones sean estáticamente determinadas es necesario que el sistema posea tantos vínculos simples como grados de libertad posee la chapa que lo forma.** Ésto es también válido si el sistema está formado por dos o más chapas o, si se trata de una partícula o de un cuerpo bajo la acción de sistemas espaciales de fuerzas.-

Pero como debe existir inmovilidad total de la chapa la **condición anterior será suficiente siempre que la totalidad de vínculos sean cinemáticamente eficientes o sea debe verificarse que no existan vínculos aparentes.**

### 3.1.7.- SISTEMAS HIPERESTÁTICOS.-

Si el sistema presenta constricción total pero con más vínculos que los estrictamente requeridos para la inmovilidad de la chapa, fig. 3.20, se van a tener más incógnitas que ecuaciones de equilibrio y no se pueden determinar todas ellas.

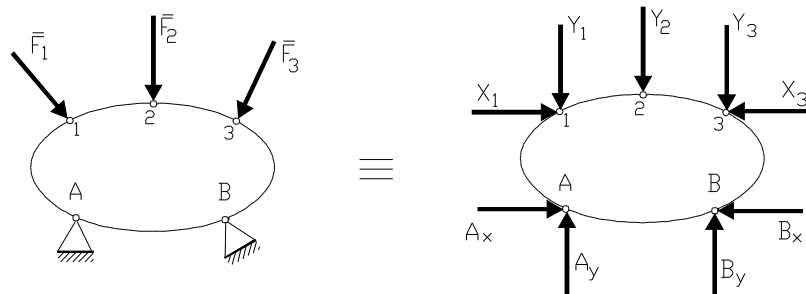


Fig. 3.20

Aunque las ecuaciones  $\sum M_A = 0$  y  $\sum M_B = 0$  dan las componentes verticales  $B_y$  y  $A_y$ , respectivamente, la ecuación  $\sum X = 0$  da solamente la sumatoria  $(A_x - B_x)$  de las componentes horizontales de las reacciones en A y en B, faltando una ecuación para dejar determinadas las incógnitas  $A_x$  y  $B_x$ .- Una de ellas es **estáticamente indeterminada:**  $A_x$  y  $B_x$  pueden calcularse abandonando la hipótesis de rigidez de la chapa y





considerando las deformaciones producidas por las cargas. Este método está fuera del alcance de la estática, y el sistema que presenta esta sustentación se llama *sistema hiperestático*. El grado de hiperestaticidad de un sistema queda expresado por la diferencia entre el número de incógnitas a calcular (expresado por el número de vínculos simples que posee) y el número de ecuaciones estáticas que se pueden plantear para el sistema. Expresa el número de incógnitas que no pueden resolverse mediante ecuaciones estáticas y debe recurrirse a ecuaciones elásticas. El de la figura constituye un sistema hiperestático de primer grado pues posee cuatro vínculos simples y para la chapa disponemos sólo de tres ecuaciones de equilibrio. Determinada una de las componentes estáticamente indeterminadas,  $A_x$  o  $B_x$ , mediante una ecuación elástica, se calcula la otra con la expresión  $\sum X = 0$ .

Las estructuras correspondientes a sistemas que presentan inmovilidad total, isostáticas o hiperestáticas se llaman **Estructuras Estacionarias** y son las requeridas en las construcciones.

En las máquinas en cambio hay estructuras que deben ser móviles y presentar consecuentemente constricción parcial. Tal el caso de un chasis de camión o vagón de ferrocarril que para cumplir su función como máquina de transporte debe tener libertad de movimiento de dirección x. Fig. 3.21

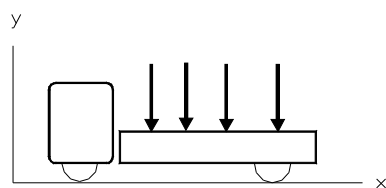


Fig. 3.21

El reposo existirá para condiciones particulares de carga, como el indicado, donde no hay componente x de las fuerzas activas y la ecuación  $\sum X_i = 0$  se nos transforma en una identidad  $0 = 0$ .-Con la ecuación  $\sum M_A = 0$  se determina  $B_y$ ; con  $\sum Y_i = 0$  se calcula  $A_y$ .-

Si se presenta componente x de las fuerzas activas cesa el reposo, el sistema entra en movimiento y el problema cae en el campo de la dinámica.

### 3.1.8.- DETERMINACIÓN DE REACCIONES EN SISTEMAS ISOSTÁTICOS DE UNA CHAPA.-

#### 3.1.8.1.- Determinación Analítica.-

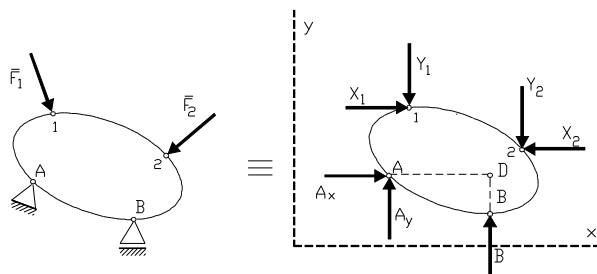


Fig. 3.22

Consideremos un sistema isostático formado por una sola chapa, fig. 3.22; construyamos su diagrama de cuerpo libre.-

A las incógnitas se les supone un sentido y se plantean las tres ecuaciones de equilibrio; como las incógnitas son también tres, su valor se obtiene resolviendo el sistema de ecuaciones expresado.-

Para simplificar esta resolución conviene plantear ecuaciones de momento de modo que aparezca una sola incógnita. Para ello se toma momento con respecto al punto A, intersección de las rectas de acción de  $A_x$  y  $A_y$ , y se despeja el valor de B. Luego se toma momento respecto a D, intersección de  $A_x$  y B, despejándose  $A_y$ .- Para poner en evidencia el sentido de los momentos, su signo se ha tomado igual al de la rotación que la fuerza tiende a producir alrededor del centro de momentos por lo cual, las fuerzas y sus brazos deben introducirse en valor absoluto.- Si se quiere se puede operar matemáticamente, respetando signos de fuerzas y coordenadas, con las expresiones  $[\sum M_0^i = \sum (x_i Y_i - y_i X_i) = 0]$ .-

$$\begin{aligned}
 +_{\uparrow} \sum M_A &= -(y_1 - y_A) X_1 - (x_1 - x_A) Y_1 + (y_2 - y_A) X_2 - (x_2 - x_A) Y_2 + (x_B - x_A) B = 0 \\
 \Rightarrow B &= \frac{1}{x_B - x_A} [(y_1 - y_A) X_1 + (x_1 - x_A) Y_1 - (y_2 - y_A) X_2 + (x_2 - x_A) Y_2]
 \end{aligned}$$

$$\begin{aligned}
 +_{\uparrow} \sum M_D &= -(x_D - x_A) A_y + (x_D - x_1) Y_1 - (y_1 - y_D) X_1 + (y_2 - y_D) X_2 - (x_2 - x_D) Y_2 = 0 \\
 \Rightarrow A_y &= \frac{1}{x_D - x_A} ((x_D - x_1) Y_1 - (y_1 - y_D) X_1 + (y_2 - y_D) X_2 - (x_2 - x_D) Y_2)
 \end{aligned}$$



Finalmente se suman las componentes x obteniéndose Ax:

$$\sum X_i = Ax + X_1 - X_2 = 0 \quad \Rightarrow \quad Ax = X_2 - X_1$$

Si los resultados son positivos los sentidos supuestos son correctos en cambio deben ser invertidos cuando los valores finales de las incógnitas sean negativos.

Cuando la chapa pueda representarse por un segmento de recta, como en el caso de vigas, Fig. 3.23, el procedimiento se simplifica si se toman como puntos de aplicación de las fuerzas las intersecciones de sus rectas de acción con el eje de la viga, pues desaparecen los momentos de las componentes X.

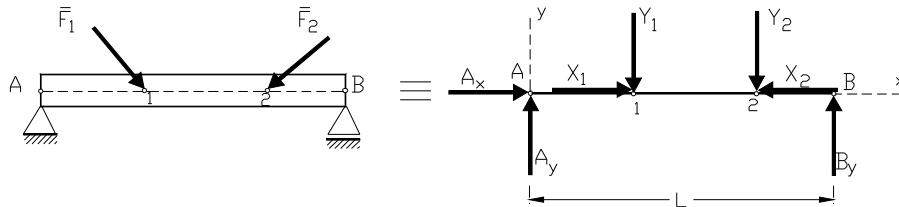


Fig. 3.23

$$+\_ \uparrow \quad \sum M_A = -x_1 Y_1 - x_2 Y_2 + L B = 0 \quad \therefore \quad B = \frac{1}{L} [x_1 Y_1 + x_2 Y_2]$$

$$+\_ \uparrow \quad \sum M_B = -L A_y + (L - x_1) Y_1 + (L - x_2) Y_2 = 0 \quad \therefore \quad A_y = \frac{1}{L} [(L - x_1) Y_1 + (L - x_2) Y_2]$$

$$+\rightarrow \quad \sum X_i = A_x + X_1 - X_2 = 0 \quad \therefore \quad A_x = X_2 - X_1$$

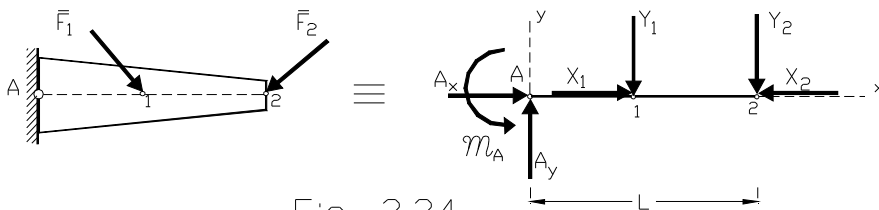


Fig. 3.24

En el caso de una viga empotrada, fig. 3.24 se tendrá :

$$+\_ \uparrow \quad \sum M_A = m_A - x_1 Y_1 - x_2 Y_2 = 0 \quad \therefore \quad m_A = x_1 Y_1 + x_2 Y_2$$

$$+\uparrow \quad \sum Y_i = A_y - Y_1 - Y_2 = 0 \quad \therefore \quad A_y = Y_1 + Y_2$$

$$+\rightarrow \quad \sum X_i = A_x + X_1 - X_2 = 0 \quad \therefore \quad A_x = -X_1 + X_2$$

En estos dos ejemplos las expresiones  $\sum M_2 = 0$  en el primero, y  $\sum Y_i$  en el segundo, se pueden utilizar para verificar las operaciones aritméticas. Se debe llegar a una identidad,  $0 = 0$  .-

### 3.1.8.2.- Determinación Gráfica.-

Si la determinación de las reacciones se hace en forma gráfica se observa que el problema consiste en equilibrar el sistema de fuerzas activas o su equivalente, con dos fuerzas reactivas cuyos puntos de aplicación se conocen siendo también conocida la dirección de la reacción del apoyo móvil. Este problema fue tratado como “descomposición de una fuerza en dos”, la diferencia que ahora se trata de determinar equilibrantes en lugar de componentes. Veamos algunos ejemplos:

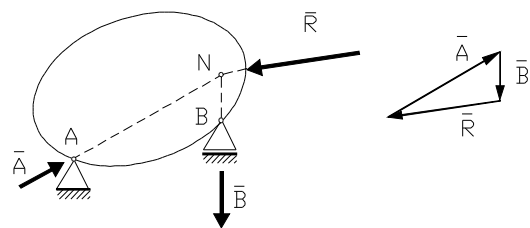


Fig. 3.25



1) Consideremos el caso que la resultante de las fuerzas activas y la normal a la dirección del apoyo móvil se corten en un punto del plano del dibujo, fig. 3.25. Como tres fuerzas para estar en equilibrio en el plano deben ser concurrentes a un punto, la reacción  $\bar{A}$  pasará forzosamente por el punto de concurrencia N. Hay que equilibrar una fuerza  $\bar{R}$  con fuerzas de dirección concurrentes a uno de sus puntos; esto constituye un procedimiento conocido que se indica en el gráfico.

2) Sea el sistema isostático de la fig. 3.26. Construimos el polígono de fuerzas activas  $\bar{F}_1, \bar{F}_2, \bar{F}_3$ ; adoptamos un polo O y trazamos los rayos polares 1, 2, 3, 4. El sistema de fuerzas externas de la chapa está integrado por las fuerzas activas nombradas y las fuerzas reactivas  $\bar{A}$  y  $\bar{B}$  de las cuales sabemos que pasan por los puntos A y B y que esta última es normal a la dirección del apoyo móvil.

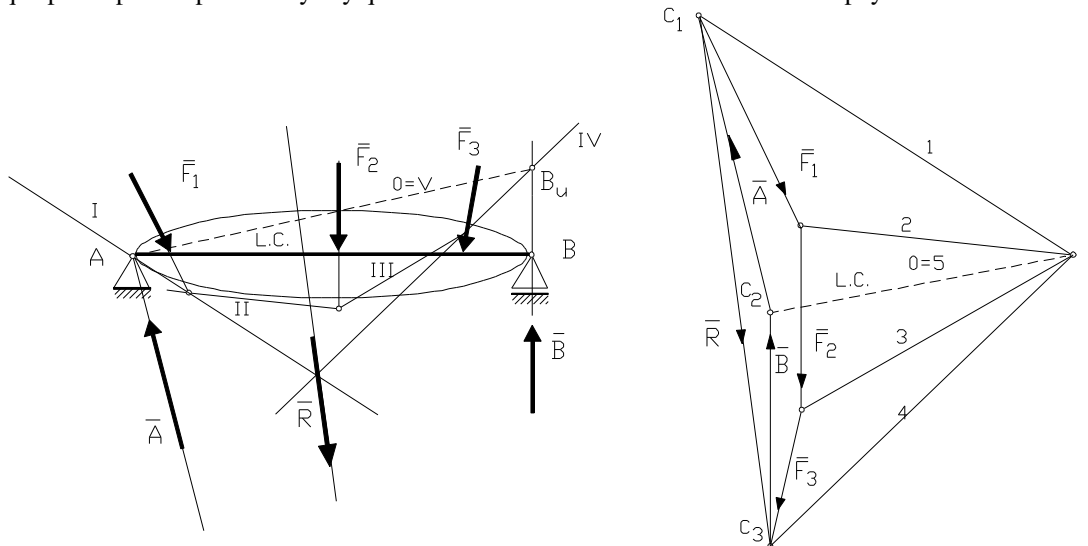


Fig. 3.26

El orden en que consideramos las fuerzas externas será:  $\bar{A}, \bar{F}_1, \bar{F}_2, \bar{F}_3, \bar{B}$  es decir que vamos tomando las fuerzas de izquierda a derecha en el orden que se ubican en la estructura.-

**Por A, único punto conocido de la reacción en el apoyo izquierdo**, trazo una paralela al rayo polar 1 hasta cortar a  $\bar{F}_1$  y se obtiene el lado I del funicular; continuando la construcción del polígono funicular de las fuerzas activas se obtiene el polígono I-II-III-IV. Los lados I y IV constituyen un funicular de  $\bar{R}$ , resultante de las fuerzas activas, y cortan a las rectas de acción de las reacciones en A y  $B_u$ .- Estoy ante el problema estudiado en el apartado 2.9.1 con la diferencia que en lugar de componentes debo hallar sus opuestas o sea equilibrantes.

Uniendo A con  $B_u$  obtengo el lado del polígono funicular comprendido entre las reacciones  $\bar{A}$  y  $\bar{B}$  que se designa "línea de cierre". Por O trazo un rayo polar paralelo a la línea de cierre y se lo intercepta en  $C_2$ , con una recta paralela a la dirección de la reacción en el apoyo móvil B, que se traza por  $C_3$  extremo de  $\bar{R}$ . Determinado  $C_2$ , lo uno con  $C_1$  y demostraremos que  $\overline{C_3C_2}$  y  $\overline{C_2C_1}$  son vectores representativos de las reacciones en B y en A respectivamente.

El polígono de fuerzas  $\overline{C_2C_1} - \bar{F}_1 - \bar{F}_2 - \bar{F}_3 - \overline{C_3C_2}$  es cerrado cumpliendo la primer condición gráfica de equilibrio de los sistemas planos.

Los rayos polares 0 (cero) y 5 que resultan de unir el polo con el origen de la primer fuerza y el extremo de la última son coincidentes y, **por construcción, paralelos a la línea de cierre**. Esta resulta ser coincidente con los lados extremos O y V, del funicular de las fuerzas externas que es por ello cerrado y cumple con la segunda condición gráfica de equilibrio.

Además  $\overline{C_3C_2}$  es – por construcción - de dirección normal al apoyo B y la recta de acción de la fuerza que representa pasa por B porque al triángulo polar 4 - 5 -  $\overline{C_3C_2}$  corresponde el haz de centro  $B_u$  en el cual la paralela a  $\overline{C_3C_2}$  pasa por B. La recta de acción de la fuerza representada por el vector  $\overline{C_2C_1}$  pasa por A



ya que al triángulo polar 0 - 1 -  $\overline{C_2C_1}$  corresponde el haz de centro justamente en A. Quedan entonces totalmente determinadas las reacciones.

3) Consideramos la viga indicada en la fig. 3.27 sometida a cargas verticales:

*Los tramos de la viga que sobresalen a izquierda y derecha de los apoyos se los designa como voladizos.-*

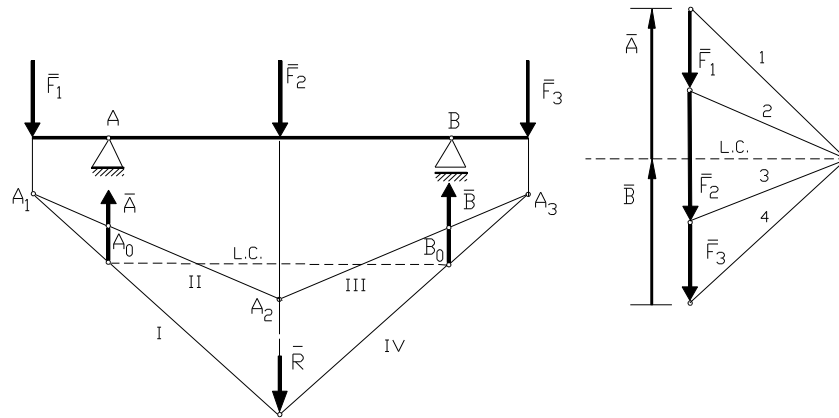


Fig. 3.27

Al ser las cargas verticales y el apoyo móvil horizontal, las dos reacciones serán de dirección vertical.

Siendo conocidas las rectas de acción de ambas reacciones no hay necesidad de hacer pasar el primer lado del funicular de las fuerzas activas por el punto A, pudiéndose optar por un punto cualquiera de ella.- Este punto,  $A_0$  y la intersección del último lado del mismo funicular con la recta de acción de  $\overline{B}$ , punto  $B_0$ , determinan la *línea de cierre*. La paralela a ésta por el polo determina los vectores representativos de las reacciones  $\overline{A}$  y  $\overline{B}$  que, interpretados en escala de fuerzas, nos permite establecer sus intensidades y sentidos.

Si hubiese fuerzas oblicuas y el apoyo fijo estuviese en B, haríamos pasar el último lado del funicular de las fuerzas por B y la construcción la haríamos de derecha a izquierda.

4) La chapa de eje poligonal indicada en la fig. 3.28 representa una estructura llamada *pórtico*. Está sustentada por tres vínculos simples cinemáticamente eficientes ya que sus normales no son concurrentes a un mismo punto. El sistema es isostático.

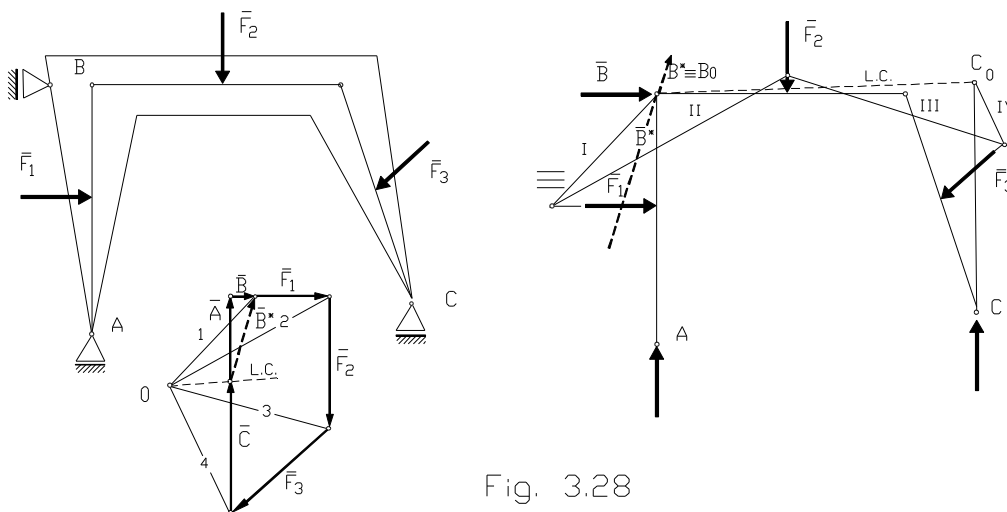


Fig. 3.28



Si se imagina suprimido el vínculo C se estará en presencia de una chapa con un grado de libertad, cuyo polo es B, intersección de las normales a ambos apoyos móviles. Es decir que los apoyos móviles en A y B equivalen cinemáticamente a un apoyo fijo que llamamos B\*.-

Puedo ahora determinar las reacciones  $\bar{B}^*$  y  $\bar{C}$  mediante un polígono funicular cuyo lado I pasa por B\* coincidente con B<sub>0</sub>, intercepta  $\bar{F}_1$  y prosigue hasta que el lado IV corta en C<sub>0</sub> la reacción en C.- Obtenido  $\bar{B}^*$  la descompongo según las normales a los apoyos A y B y se obtienen las reacciones  $\bar{A}$  y  $\bar{B}$ .

5) Consideremos finalmente una viga empotrada en su extremo derecho, fig. 3.29.

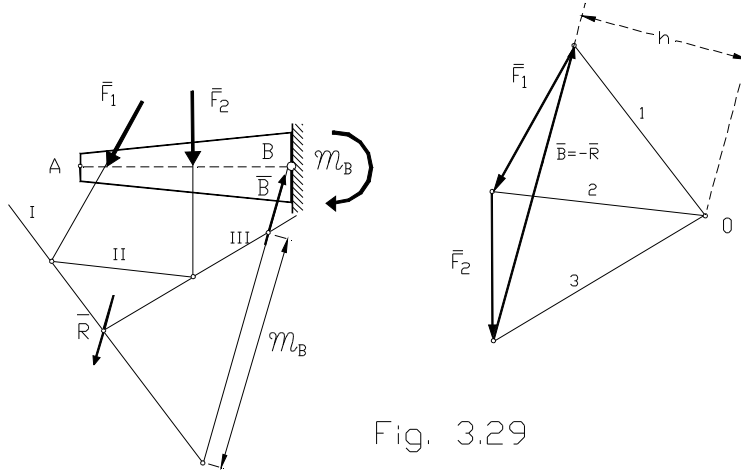


Fig. 3.29

El sistema de acciones externas estará ahora constituido por  $\bar{F}_1$ ,  $\bar{F}_2$  (activas) y  $\bar{B}$ ,  $\bar{m}_B$  (reactivas).

Se construye el funicular de las fuerzas activas y se determina la posición de la resultante  $\bar{R}$  de las mismas.

La reacción en B es igual y de sentido contrario a  $\bar{R}$ , pero al no ser colineales, para equilibrar el sistema se tendrá que aplicar en B un momento igual y de sentido contrario al de  $\bar{R}$  respecto al punto B. Este momento se determina gráficamente (ver 2.8.4) trazando por B una paralela a  $\bar{R}$  que al interceptar los lados I.y III determina un segmento que, interpretado en la escala de momentos (Esc.mom. = h x Esc. Long. X Esc. Fzas.) nos da el valor del par de empotramiento  $m_B$ .-

### 3.2.- CADENAS CINEMÁTICAS ABIERTAS Y CERRADAS.-

Consideremos dos chapas S<sub>1</sub> y S<sub>2</sub>, fig. 3.30. Cada una de ellas posee tres grados de libertad y las dos, en conjunto, seis.

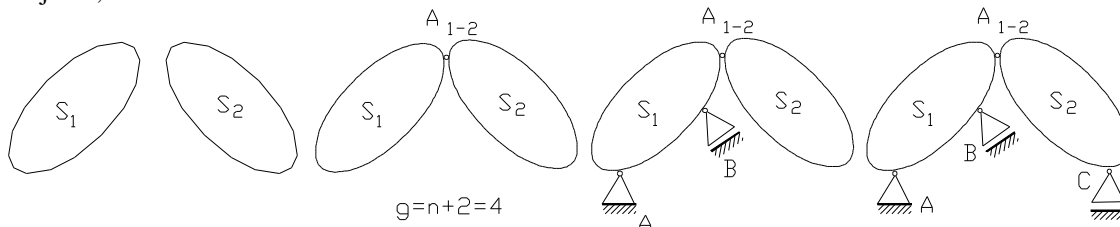


Fig. 3.30

Vinculemos entre sí ambas chapas, mediante una articulación A<sub>1-2</sub>, denominada *articulación relativa o intermedia*.-

Si a la chapa S<sub>1</sub> le imponemos tres condiciones de vínculo, por ejemplo un apoyo fijo en A y otro móvil en B, quedará inmóvil, y el punto A<sub>1-2</sub> en que se articulan ambas chapas, por pertenecer una chapa rígida



inmovilizada,  $S_1$ , estará también fijo. En consecuencia, la única posibilidad de movimiento de la chapa  $S_2$  será una rotación en torno a  $A_{1-2}$ .

Si queremos fijarla a tierra bastará con imponerle una condición de vínculo, por ejemplo un apoyo móvil en C. Es decir que, para fijar a tierra las dos chapas articuladas entre sí, sólo ha sido necesario imponerle cuatro condiciones de vínculo, o sea dos menos que consideradas separadamente.

El sistema constituido por dos chapas articuladas recibe el nombre de *cadena cinemática de dos chapas*.

El conjunto de las dos chapas consideradas independientemente poseía seis grados de libertad, y el hecho de articularlas entre sí le restringe dos de ellos. Esta articulación constituye un *vínculo interno*, a diferencia de las articulaciones a tierra que son *vínculos externos*. Si recordamos que las articulaciones externas también restringen dos grados de libertad, podemos expresar, generalizando, que cualquier articulación aplicada a una chapa, sea de vínculo externo o interno, restringe dos grados de libertad.

Para una *cadena cinemática abierta de n chapas* existen  $n-1$  articulaciones intermedias. Cada chapa posee tres grados de libertad y cada articulación restringe dos; el número de grados de libertad de una cadena cinemática abierta de n chapas resulta ser:

$$g = 3n - 2(n-1) = 3n - 2n + 2 = n + 2$$

y para fijarla a tierra será necesario imponerle  $n + 2$  vínculos simples.

Si consideramos ahora que la cadena cinemática fuese cerrada, fig 3.31 es decir que la primera y la última chapa estén articuladas entre sí, y llamando n el número de chapas y de articulaciones relativas, el número de grados de libertad que poseerá la cadena cinemática cerrada será:

$$g = 3n - 2n = n$$

En general los grados de libertad de un sistema plano vinculado constituido por chapas o barras articuladas entre sí, formando o no recintos cerrados, se establece con la fórmula:

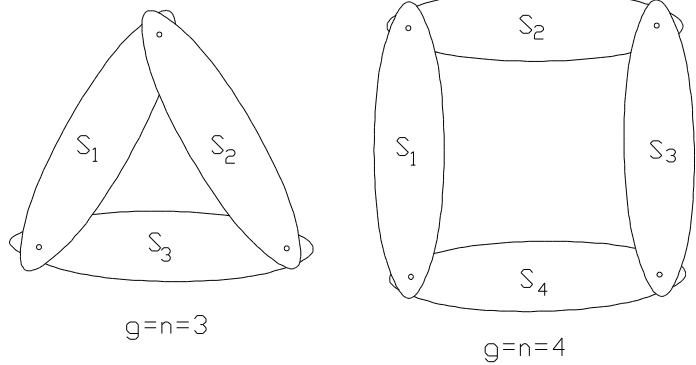


Fig. 3.31

$$g = n - 2(k - 1)$$

en donde: **g** el número de grados de libertad; **n** es el número de chapas o barras y **k** es el número de recintos cerrados.

Para  $k = 0$  (fig.3.30):  $g = n + 2$ , que es la expresión obtenida para cadenas abiertas.-

Para  $k = 1$  (fig.3.31):  $g = n$ , que es la expresión obtenida para cadenas cerradas.-

Para  $k = 2$  (fig.3.32):  $g = n - 2$ .-

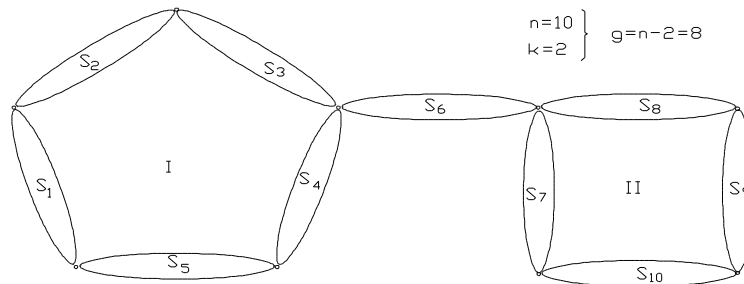


Fig. 3.32



Repetimos que **para fijar una cadena cinemática necesitamos tantos vínculos simples externos como grados de libertad posee**, fig. 3.33.

La anterior es una condición necesaria, pero no suficiente para obtener la inmovilidad de las chapas ya que puede existir un vínculo aparente. Se debe por lo tanto verificar si los vínculos son cinemáticamente eficientes o aparentes, lo que se hace con el método general dado en 3.1.4.

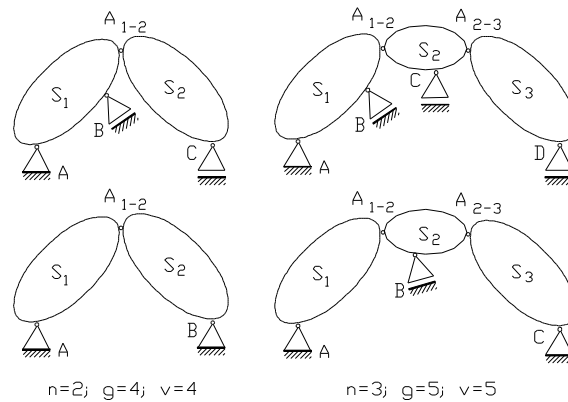


Fig. 3.33

Tomando el sistema vinculado de dos chapas de la fig. 3.34, supongamos suprimido el apoyo móvil C; nos queda una cadena cinemática con un grado de libertad: una rotación de la chapa  $S_2$  alrededor de su polo  $O_2$  coincidente con  $A_{1-2}$ .

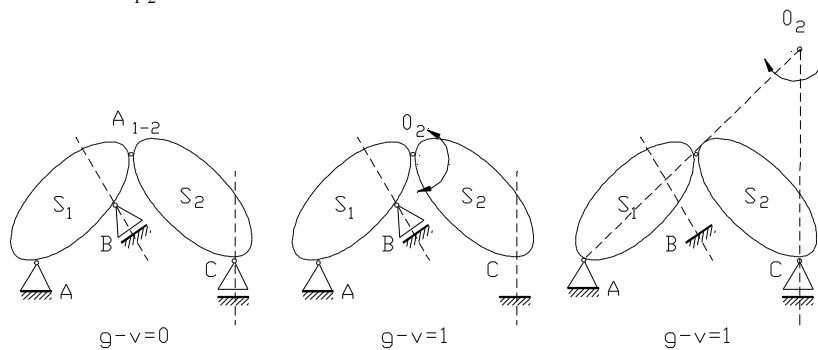


Fig. 3.34

Como la normal al apoyo C no pasa por  $O_2$  se deduce que el vínculo es cinemáticamente eficiente. Si quisiéramos verificar la eficiencia del apoyo B, lo imaginamos suprimido; la chapa  $S_1$  puede rotar alrededor de  $O_1 \equiv A$ : el vínculo en C no es aparente por cuanto su normal no pasa por A.

Para las cadenas de tres chapas la verificación es efectuada en igual forma y se indica a continuación, fig. 3.35.

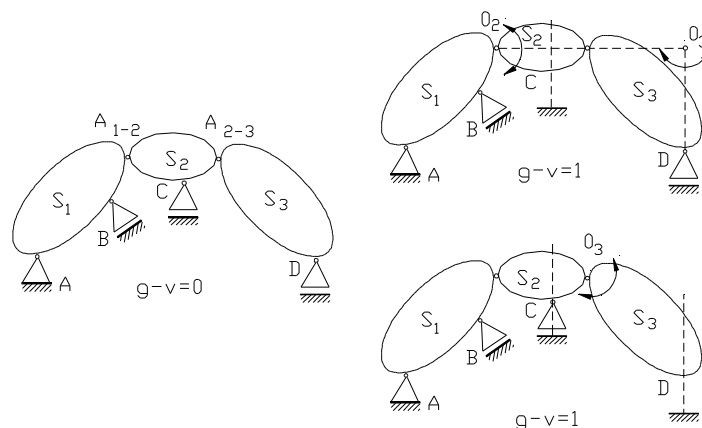


Fig. 3.35

La normal al apoyo móvil C del sistema vinculado de tres chapas de la fig. 3.35 no pasa por el polo  $O_2$  de la chapa  $S_2$  de la cadena cinemática que resulta al suprimir dicho apoyo. Por lo tanto el vínculo en C no es aparente. Igual condición se cumple cuando el vínculo suprimido es el apoyo D: determinados los polos de la cadena resultante observamos que la normal a dicho apoyo no pasa por  $O_3$ .

En cambio en el sistema de la fig. 3.36 la normal al apoyo móvil en B pasa por  $O_2$  polo de la chapa  $S_2$ : El

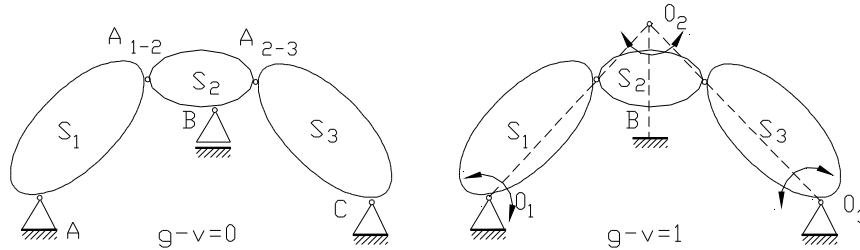


Fig. 3.36

vínculo B es aparente.

Verificando que el número de vínculos simples es igual al número de grados de libertad de la cadena cinemática, y que ninguno de ellos es aparente, la cadena está inmovilizada y presenta constricción total.-

**El conjunto de las  $n$  chapas y sus  $n + 2$  vínculos simples cinemáticamente eficientes constituyen un sistema isostático de  $n$  chapas con tantas incógnitas como ecuaciones de equilibrio disponibles. Si la cadena fuese cerrada sólo necesitaría  $n$  vínculos simples no aparentes, en lugar de los  $n + 2$  que requieren las cadenas abiertas.-**

Si la chapas presentan constricción total pero con un número de vínculos simples mayor del estrictamente necesario se tendría **un sistema hiperestático de  $n$  chapas.-**

La articulación relativa entre dos chapas de una cadena cinemática puede también concebirse en la forma que muestra la fig. 3.37, es decir mediante dos bielas.

En este caso la articulación relativa será ficticia y se encontrará en el punto de intersección de las bielas. En efecto supongamos por un momento que  $S_1$  se encuentra fijada a tierra. La existencia de la biela MN obliga al punto N a desplazarse según  $n-n$ , normal a MN, y el punto R, por la presencia de QR, deberá forzosamente hacerlo en la dirección  $r-r$  normal a QR. Conocidos los desplazamientos de dos de los puntos de la chapa  $S_2$  se trazan sus normales ( que son las prolongaciones de los ejes de las bielas) y en su intersección  $A_{1-2}$  estará el polo de la chapa  $S_2$ , es decir el punto alrededor del cual rota una de ellas cuando se supone fija la otra chapa.

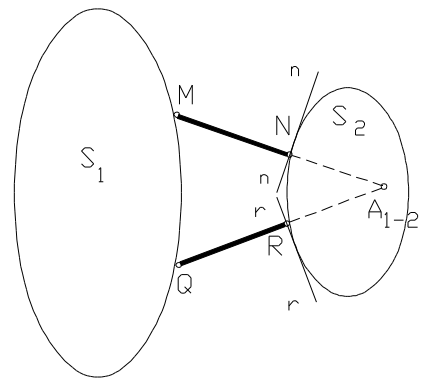


Fig. 3.37

Si las dos bielas son paralelas, la articulación relativa ficticia se encontrará en el punto impropio de la dirección común a aquéllas. En tal caso el desplazamiento relativo entre las chapas será una rotación alrededor del polo impropio, es decir una traslación.

### 3.2.1.- DETERMINACIÓN DE RACCIONES EN SISTEMAS DE VARIAS CHAPAS.-

Estudiaremos el tema en el siguiente orden:

1.- Determinación de reacciones en base a la aplicación de ecuaciones de equilibrio de todo el sistema de fuerzas planteado en un diagrama de cuerpo libre para toda la estructura.





2.- Determinación de reacciones en base a la aplicación de las condiciones de equilibrio de las fuerzas actuantes en cada una de las chapas del sistema, planteando un sistema de equilibrio para cada una de ellas separadamente. En el diagrama de cuerpo libre de cada chapa deben ponerse en evidencia, a más de las reacciones externas, las internas o interacciones que nacen entre ellas al actuar las cargas.

3.- Determinación gráfica.

4.- Determinación de reacciones en vigas articuladas o vigas Gerber.

**3.2.1.1.- Determinación Analítica General.-**

Consiste en plantear el diagrama de cuerpo libre a toda la estructura, es decir considerar el conjunto de chapas sometidas a la totalidad de las fuerzas externas, activas y reactivas, y establecer las ecuaciones de equilibrio que en cada caso correspondan.

Sea el sistema de la fig. 3.38 del cual se conocen todas las dimensiones y se pueden determinar las coordenadas de todos los puntos particulares respecto a un sistema x-y.

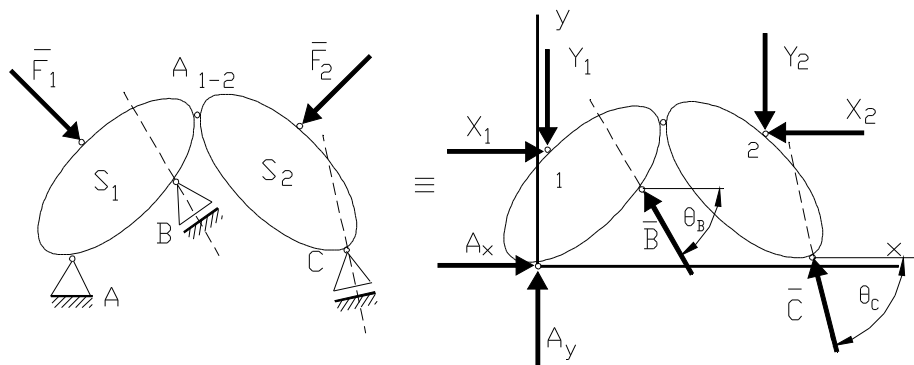


Fig. 3.38

Analicemos en primer término la isostaticidad del sistema:

vínculos simples:	v.s.= 4
grados de libertad:	g.l. = n +2 = 4
vínculos aparentes:	v.a.= no hay
resultado del análisis:	afirmativo

A la derecha se ha trazado el diagrama de la estructura libre donde observamos cuatro incógnitas:

$$Ax ; Ay ; B ; C$$

Para determinarlas disponemos por una parte de las tres ecuaciones generales de equilibrio para un sistema plano de fuerzas. Además la existencia de la articulación A<sub>1-2</sub> exige, para que las chapas estén en reposo, que el momento de las fuerzas situadas a izquierda de la articulación (o derecha) sea nulo. Evidentemente si imaginamos fija la chapa S<sub>2</sub> y si el momento de las fuerzas situadas a la izquierda de la A<sub>1-2</sub> fuese distinto de cero la chapa S<sub>1</sub> rotaría; y viceversa, la chapa S<sub>2</sub> rotaría en torno de A<sub>1-2</sub> si el momento de las fuerzas situadas a la derecha de este punto no fuese nulo e imaginamos a S<sub>1</sub> fija.

Esta condición física, independientemente de las tres anteriores se expresa matemáticamente por cualquiera de las ecuaciones siguientes:

$$\sum M_{A_{1-2}}^{izquierda} = 0 \qquad \sum M_{A_{1-2}}^{derecha} = 0$$

Dispondremos por lo tanto de un sistema de cuatro ecuaciones independientes:

$$\sum X = 0 \qquad \sum Y = 0 \qquad \sum M_A = 0 \qquad \sum M_{A_{1-2}}^{izquierda} = 0$$



con el que queda definido el valor de las cuatro incógnitas.

Conviene plantear las ecuaciones de equilibrio en forma tal que aparezca, en lo posible, una sola incógnita por ecuación. Para ello se pueden utilizar ecuaciones alternativas de momentos de todas las fuerzas del sistema respecto a puntos (articulaciones externas en general) distintos del A y/o tomando momentos respecto a articulaciones relativas de las fuerzas ubicadas a su derecha en vez de las ubicadas a su izquierda.- En las ecuaciones de momentos que se plantean a continuación se toma el signo en función del sentido de rotación que la fuerza tiende a producir alrededor del centro de momentos y, en valor absoluto, la intensidad de la fuerza y la longitud del brazo de palanca.-

$$+_{-}\uparrow \quad \sum M_{A_{1-2}}^{\text{derecha}} = (x_C - x_{A_{1-2}}) C \text{ sen } \theta_C - (y_{A_{1-2}} - y_C) C \text{ cos } \theta_C - (x_2 - x_{A_{1-2}}) Y_2 - (y_2 - y_{A_{1-2}}) X_2 = 0$$

De esta ecuación se despeja **la reacción C**.

$$+_{-}\uparrow \quad \sum M_A = (x_C - x_A) C_Y + (y_C - y_A) C_X - (x_2 - x_A) Y_2 + (y_2 - y_A) X_2 + (x_B - x_A) B \text{ sen } \theta_B + (y_B - y_A) B \text{ cos } \theta_B - (x_1 - x_A) Y_1 - (y_1 - y_A) X_1 = 0$$

De esta ecuación se despeja **la reacción B**.

$$\sum X_i = A_X + X_1 - B_X - X_2 - C_X = 0 \quad \therefore \quad A_X = -X_1 + B_X + X_2 + C_X$$

$$\sum Y_i = A_Y - Y_1 + B_Y - Y_2 + C_Y = 0 \quad \therefore \quad A_Y = Y_1 - B_Y + Y_2 - C_Y$$

Los sentidos de las incógnitas han sido supuestos, quedando confirmados si los valores resultantes son positivos debiendo ser cambiados en caso contrario. **Se reitera: en la primer ecuación intervienen sólo fuerzas situadas a la derecha del centro de momentos tomado, la articulación A<sub>1-2</sub> entre ambas chapas. En las tres ecuaciones restantes deben considerarse la totalidad de las fuerzas externas.**

Analicemos el sistema de la fig. 3.39

g.l. = 4

v.s. = 4

v.a. = no hay. ( En este sistema se presenta constricción impropia si las tres articulaciones están alineadas).

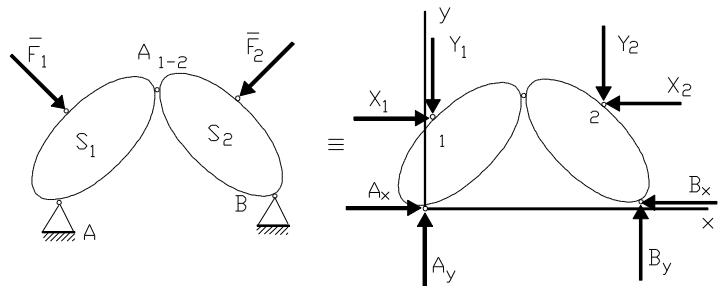


Fig. 3.39

**El sistema es isostático.**

Trazado el diagrama de la estructura libre, se plantean las ecuaciones que nos permiten determinar las incógnitas  $A_X, A_Y, B_X, B_Y$ .

Del sistema de dos ecuaciones:

$$\sum M_{A_{1-2}}^{\text{derecha}} = 0$$

$$\sum M_A = 0$$

se calculan  $B_X, B_Y$

De la ecuación  $\sum X_i = 0$  se despeja  $A_X$

De la ecuación  $\sum Y_i = 0$  se despeja  $A_Y$

Veamos sistemas de tres chapas, fig. 3.40:

Disponemos ahora de cinco ecuaciones: las tres de equilibrio general y una de equilibrio parcial para cada una de las articulaciones intermedias.



$$\begin{aligned} \sum M_{A_{2-3}}^{derecha} &= 0 & \Rightarrow & D = \dots \\ \sum M_{A_{1-2}}^{derecha} &= 0 & \Rightarrow & C = \dots \\ \sum M_A &= 0 & \Rightarrow & B = \dots \\ \sum X_i &= 0 & \Rightarrow & A_X = \dots \\ \sum Y_i &= 0 & \Rightarrow & A_Y = \dots \end{aligned}$$

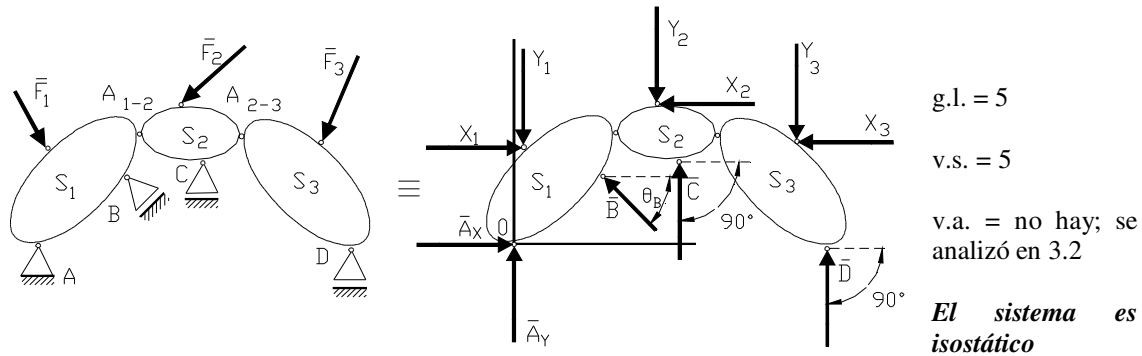


Fig. 3.40

Si se tuviese un número  $n$  de chapas, la cadena cinemática tendría  $n + 2$  grados de libertad. Para inmovilizarla hay que colocar  $n + 2$  vínculos simples cinemáticamente eficientes, que sería también el número de incógnitas a determinar. Dispondremos de las tres ecuaciones de equilibrio general del sistema de fuerzas, más una ecuación de equilibrio parcial por cada articulación relativa; el número de ecuaciones sería:

$$E = 3 + (n-1) = n + 2$$

es decir estamos ante un sistema estáticamente determinado. Se resuelve en la forma vista en los ejemplos anteriores.

### 3.2.1.2.- Resolución Por Chapas Separadas.-

Corresponde en este caso dos tipos de análisis según exista o no alguna chapa que tenga tres vínculos simples a tierra que la inmovilizan. Si hay una chapa en tales condiciones las cargas que sobre ella actúan son equilibrada por las reacciones de los tres vínculos simples externos, no transmitiendo acción alguna a las chapas articuladas a ella. Por el contrario la chapa inmovilizada recibe la acción de las otras y reacciona ante ellas. Debe comenzar a resolverse por aquella chapa que apoya en la otra.

Consideremos el caso del sistema vinculado de la fig. 3.41, en donde la articulación relativa  $A_{1-2}$  entre las chapas  $S_1$  y  $S_2$  la designamos con la letra H con el solo objeto de simplificar la nomenclatura: en adelante utilizaremos indistintamente las letras  $A_{1-2}$  y  $A_{2-3}$  o H y K para designar las articulaciones relativas entre las chapas,  $S_1$ - $S_2$  y  $S_2$ -  $S_3$  respectivamente.

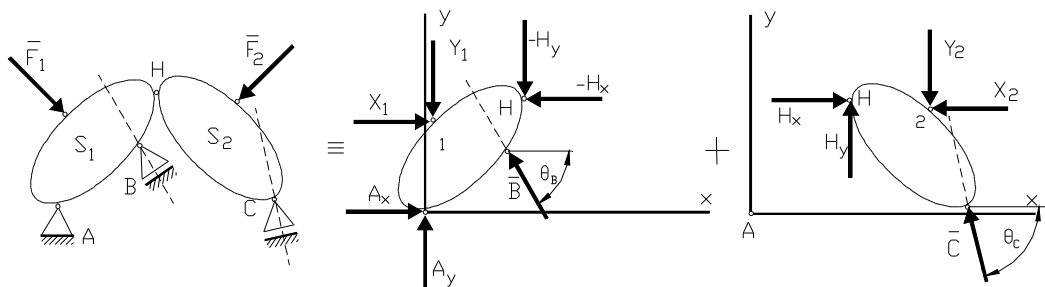


Fig. 3.41

Separamos las chapas  $S_1$  y  $S_2$  efectuando un corte por la articulación H. Para mantener la estabilidad de cada una de ellas es necesario aplicar las interacciones que en H originan las acciones externas: esta reacción interna está constituida por dos fuerzas iguales y opuestas pasantes por el punto a las que designaremos con  $\bar{H}$  y  $-\bar{H}$ . Sus componentes rectangulares serán  $H_x$  y  $H_y$  a las que supondremos un sentido que se confirmará o no según que el resultado de los cálculos dé valores positivos o negativos.-



Se trazan los diagramas de cuerpo libre de las chapas  $S_1$  y  $S_2$  separadamente. En la  $S_2$ , no inmovilizada por sus propios vínculos externos, aparecen tres incógnitas:  $C$ ,  $H_X$ ,  $H_Y$ ; en cambio en la  $S_1$ , inmovilizada por sus propios vínculos externos, surgen cinco incógnitas:  $A_X$ ,  $A_Y$ ,  $B$ ,  $H_X$ ,  $H_Y$ .

Como para cada una de las chapas disponemos de sólo de tres ecuaciones de equilibrio independientes se comienza el cálculo con la  $S_2$ . De su diagrama de cuerpo libre planteamos las siguientes ecuaciones:

$$\begin{aligned}\sum M_H &= 0, \text{ que permite despejar y calcular el valor de } C. \\ \sum X_i &= 0, \text{ de esta ecuación se obtiene el valor de } H_X. \\ \sum Y_i &= 0, \text{ de la cual se despeja } H_Y.\end{aligned}$$

Previo a continuar con la chapa  $S_1$ , donde se utilizarán los valores obtenidos de  $C$ ,  $H_X$ ,  $H_Y$ , conviene verificar los cálculos realizados. Para esto se comprueba el cumplimiento de alguna otra ecuación de equilibrio, distinta de las ya utilizadas y en la que preferentemente aparezca el mayor número de incógnitas calculadas, por ejemplo la ecuación de momento respecto al punto de aplicación de  $\bar{F}_2$ ,  $\sum M_2 = 0$ , en la que aparecen  $\bar{C}$ ,  $\bar{H}_X$ ,  $\bar{H}_Y$ . Al volcar en ella los valores obtenidos debe llegarse a una identidad  $0 = 0$  [cero = cero]. De no ser así debe repetirse el cálculo para localizar el error y proceder a su corrección.

Pero esta identidad es una expresión teórica cuya exactitud numérica puede ser absoluta sólo si trabajamos con números enteros o fraccionarios pero en cuanto aparecen números irracionales o racionales en cuya escritura decimal finita o periódica despreciamos cifras a partir de cierto rango, llegaremos a valores cercanos a cero pero no a éste.

En la solución de un determinado problema la precisión de los valores requeridos como solución dependen de: 1) la trascendencia del problema a resolver; 2) el grado de exactitud de los datos utilizados y 3) la precisión de los cálculos.

Dentro del marco de las aplicaciones comunes de la Ingeniería Civil, una diferencia aceptable en la exactitud es del orden del dos por mil (2‰).- Dado que a la precisión del cálculo podemos aumentarla a medida que aumentamos las cifras significativas de los números con que operamos, la cuestión radica en establecer el número de cifras necesario para asegurar una precisión igual o superior al grado de exactitud de los datos que se emplean. Prácticamente, utilizando una calculadora electrónica de bolsillo, ello se obtiene tomando cuatro cifras en los números que comienzan con 1 y tres cifras en los otros.

Cuando en la verificación de los cálculos llegamos a que en uno de los miembros es cero y el otro es un valor cercano a éste podemos dar por verificados los valores en consideración ya que, cuando hay alguna equivocación operativa ello se evidencia por la magnitud de la desigualdad que suele ser grosera

Del diagrama de cuerpo libre de la chapa  $S_1$  planteamos las siguientes ecuaciones.

$$\begin{array}{lll}\sum M_A = 0 & \text{de donde se obtiene} & B = \dots \\ \sum X = 0 & \text{de donde se obtiene} & A_X = \dots \\ \sum Y = 0 & \text{de donde se obtiene} & A_Y = \dots\end{array}$$

Obtenidos estos valores se verifican con otra ecuación, por ejemplo  $\sum M_1 = 0$ . Si resulta satisfactorio tenemos el problema resuelto.

Veamos otro ejemplo en un sistema de tres chapas, fig.3.42.

Se ha efectuado el diagrama de cuerpo libre para cada una de las chapas constitutivas del sistema isostático de la figura. Cada articulación intermedia, como las externas, implican dos incógnitas por cuanto sólo conocemos un punto de la recta de acción de la reacción interna.

Se pone ahora en evidencia la conveniencia matemática de comenzar a resolver chapa a chapa a partir de aquélla que no recibe ninguna acción de las otras, dejando para el final la chapa inmovilizada por sus propios vínculos.- Efectivamente:

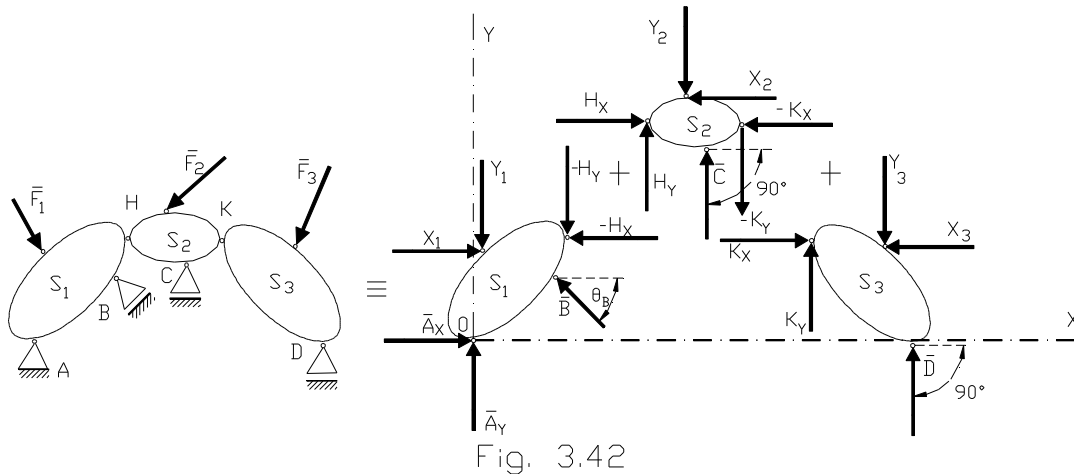


En la chapa  $S_1$  se nos presentan cinco incógnitas:  $A_x, A_y, B, H_x, H_y$

En la  $S_2$  también son cinco:  $H_x, H_y, C, K_x, K_y$

en cambio en la chapa  $S_3$  tenemos tres incógnitas:  $K_x, K_y, D$

Como para cada chapa tenemos tres ecuaciones de equilibrio, las planteamos para la chapa  $S_3$  y determinaremos las tres incógnitas. Los valores de las reacciones internas,  $K_x, K_y$ , calculados y verificados los introducimos con sentido cambiado como acción sobre la chapa  $S_2$  y determinamos los valores de las tres incógnitas que nos quedan en ésta:  $C, H_x, H_y$ .



Estos dos últimos tomados como acción sobre la chapa  $S_1$ , permiten calcular:  $A_x, A_y, B$ .

**Analizamos sistemas en que ninguna de las chapas posea tres vínculos simples a tierra.** En este caso ninguna de las chapas está inmovilizada por sus propios vínculos, requiriendo todas la presencia de las otras para su inmovilidad.

Analíticamente esto se traduce en que se presentan cuatro o más incógnitas en todas las chapas, no pudiendo determinarse independientemente las reacciones de ellas.

No obstante ello, subsiste la validez del método anterior por cuanto si se establece el número de incógnitas y el número total de ecuaciones a razón de tres por chapa, de la igualdad de ambos surge que las reacciones externas e internas son estáticamente determinables.

Consideremos el sistema de dos chapas de la fig. 3.43, que ya fuera resuelto por el método general, y analicemos la posibilidad de resolver chapa a chapa separadamente, calculando no sólo las reacciones de vínculo externo sino también las que se originan internamente en las articulaciones intermedias.

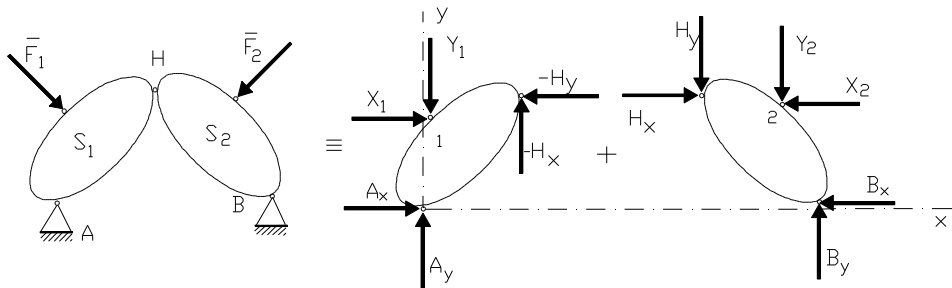


Fig. 3.43

Incógnitas:	$A_x, A_y, B_x, B_y, H_x, H_y$	$\therefore$	$I = 6$
Ecuaciones:	$3n = 3 \times 2 = 6$	$\therefore$	$E = 6$



Para reducir el sistema de ecuaciones a resolver, conviene plantear en primer término ecuaciones en que sólo aparezcan las reacciones internas, para lo cual en cada chapa se toma momento con respecto al punto de concurrencia de las incógnitas externas.

$$\left. \begin{array}{l} \text{Chapa } S_1: \quad \sum M_A = 0 \\ \text{Chapa } S_2: \quad \sum M_B = 0 \end{array} \right\} \text{ de ambas se despejan: } H_X, H_Y$$

$$\text{Chapa } S_1: \quad \sum X_i = 0 \quad \text{se despeja } A_X$$

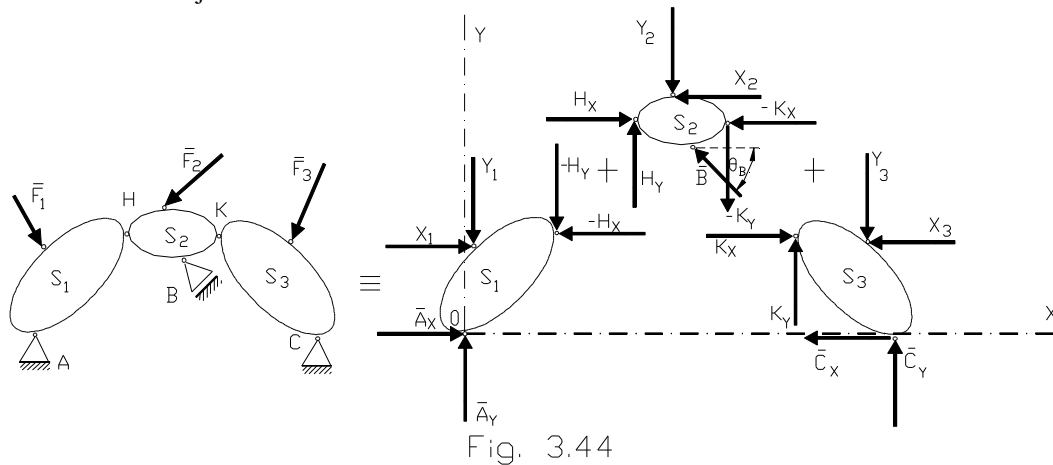
$$\sum Y_i = 0 \quad \text{se despeja } A_Y$$

$$\text{Chapa } S_2: \quad \sum X_i = 0 \quad \text{se despeja } B_X$$

$$\sum Y_i = 0 \quad \text{se despeja } B_Y$$

Los sentidos supuestos para las incógnitas quedan ratificados si el resultado es positivo, debiendo cambiarse en caso contrario.

Si se tratase de un sistema de tres chapas como el indicado en la fig. 3.44 y luego de verificar que la normal a la dirección del apoyo B no pasa por el polo de la chapa S<sub>2</sub> en la cadena que resulta al suponerlo eliminado, se procede al trazado de los diagramas de chapa libre para cada una de las que constituyen el sistema isostático. Para ello se suprimen los vínculos externos e internos y en su lugar se aplican las reacciones de los mismos juntamente con todas las fuerzas activas.-



Se observa que se presentan nueve incógnitas, cinco reacciones externas ( $A_X, A_Y, B, C_X, C_Y$ ) y cuatro internas ( $H_X, H_Y, K_X, K_Y$ ).

Se dispone de  $3n = 3 \times 3 = 9$  ecuaciones estáticas. Las reacciones son estáticamente determinadas pero ninguna chapa presenta sólo tres incógnitas lo que nos simplificaría el cálculo. Se pueden plantear para cada chapa ecuaciones de momento respecto a puntos para los cuales se anule el momento de las reacciones externas lo que permite el cálculo de las internas, mediante un sistema de cuatro ecuaciones con cuatro incógnitas:

$$\text{Chapa } S_1: \sum M_A = 0, \quad \text{Chapa } S_2: \sum M_B = 0, \quad \text{Chapa } S_2: \sum M_D = 0, \quad \text{Chapa } S_3: \sum M_C = 0.$$

El punto D es uno cualquiera de la recta de acción de  $\bar{B}$ .- De ellas se determinan:  $H_X, H_Y, K_X, K_Y$ .

Se prosigue con :

$$\text{Chapa } S_1: \sum X_i = 0 \quad \text{y} \quad \sum Y_i = 0, \quad \text{determinándose } A_X, A_Y ;$$

$$\text{Chapa } S_2: \sum M_H = 0, \quad \text{determinándose } B;$$

$$\text{Chapa } S_3: \sum X_i = 0 \quad \text{y} \quad \sum Y_i = 0, \quad \text{determinándose } C_X, C_Y .-$$



### 3.2.1.3.- Determinación Gráfica.

Consideremos en primer término el caso de un sistema isostático en que una de las chapas posee vínculos a tierra que garanticen su inmovilidad con independencia de las otras chapas, fig. 3.45.

Tomemos en primer término la chapa  $S_1$  que necesita apoyar en  $S_2$  para ser estable. En ella conocemos  $\bar{F}_1$  y la dirección de la reacción  $\bar{A}$ : por su intersección  $N_1$  debe pasar la reacción  $\bar{H}$ . En la forma conocida comenzamos con la construcción del polígono de fuerzas con el triángulo de equilibrio entre  $\bar{F}_1$ ,  $\bar{H}$ , y  $\bar{A}$ . Consideremos ahora la chapa  $S_2$ : sobre ella actúa  $-\bar{H}$ , ya determinada y la acción externa  $\bar{F}_2$  que se interceptan en  $N_2$ . Compuestas definen  $\bar{R}_2$ , resultante de las acciones externas sobre  $S_2$ ; interceptada por  $\bar{B}$  en  $N_3$  determina la dirección de  $\bar{C}$ . Se construye el triángulo de equilibrio entre  $\bar{R}_2$ ,  $\bar{B}$  y  $\bar{C}$  con lo que queda resuelto el problema.

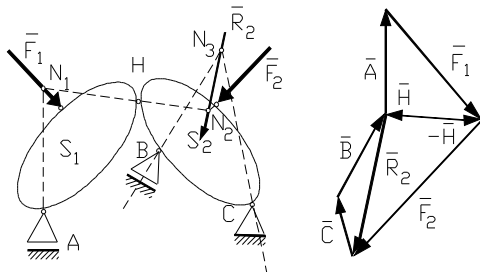


Fig. 3.45

Si ninguna de las chapas posee tres vínculos a tierra **la determinación gráfica de las reacciones de vínculo** en un sistema isostático de varias chapas se realiza cargando sucesiva e individualmente cada una de ellas.

La dirección de las reacciones internas correspondientes a las articulaciones intermedias, queda definida por la recta de acción que pasa por la articulación relativa considerada y el polo de la chapa adyacente en la cadena cinemática de un grado de libertad que se forma al separar del sistema isostático la chapa cargada, fig. 3.46.

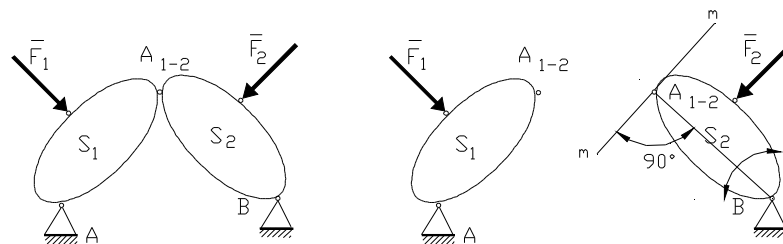


Fig. 3.46

En el sistema de la fig. 3.46 carguemos la chapa  $S_1$ , e imaginemos separado el sistema en la articulación  $A_{1-2}$ . Se trata de establecer qué tipo de vínculo representa la chapa  $S_2$  para la  $S_1$ .

La dirección del desplazamiento posible del punto  $A_{1-2}$  de la chapa  $S_2$  articulada a tierra en  $B$  queda determinada por la recta  $m-m$ , ya que cinemáticamente se comporta como una biela articulada a tierra en  $B$ . **La dirección de la reacción en la articulación intermedia coincide con la de la recta que pasa por ésta,  $A_{1-2}$ , y el polo  $O_2 \equiv B$  de la chapa  $S_2$  si la imaginamos separada en  $A_{1-2}$ .**

Surge entonces la siguiente determinación gráfica, fig. 3.47.

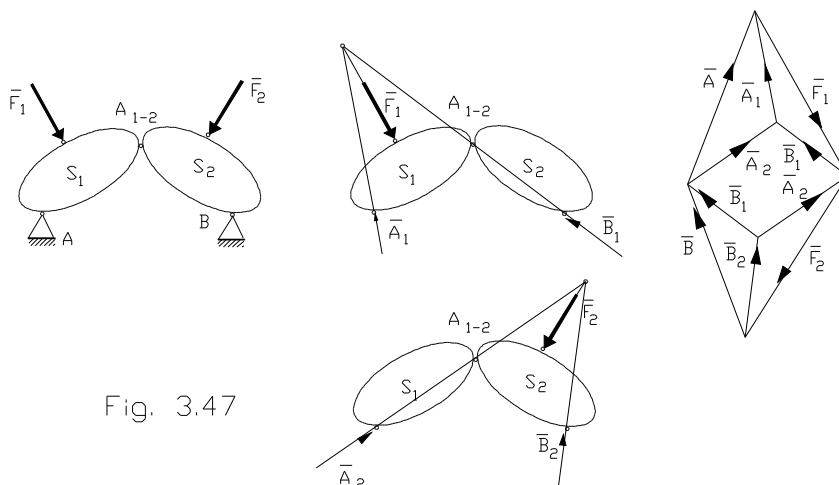


Fig. 3.47

En primer término se equilibra  $\bar{F}_1$  con  $\bar{B}_1$  (dirección conocida,  $A_{1-2} - B$ ) y con  $\bar{A}_1$  (pasa por A y por la intersección de  $\bar{F}_1$  con  $\bar{B}_1$ ). Luego se equilibran  $\bar{F}_2$  con  $\bar{A}_2$  (dirección conocida,  $A_{1-2} - A$ ) y con  $\bar{B}_2$  (pasa por B y por la intersección de  $\bar{F}_2$  con  $\bar{A}_2$ ). Finalmente se compone:

$$\bar{A} = \bar{A}_1 + \bar{A}_2$$

$$\bar{B} = \bar{B}_1 + \bar{B}_2$$

Si el sistema es de varias chapas se sigue igual procedimiento: se imagina separada la chapa cargada y se determinan los polos de las chapas adyacentes en las chapas o cadenas de un grado de libertad que se forman en esa hipótesis.

Conocidos los polos se tiene la dirección de la reacción intermedia y se puede practicar su determinación según el proceso gráfico en el que no insistimos.

### Arco Triarticulado.

El sistema de dos chapas vinculadas entre sí y a tierra cuyas reacciones hemos calculado en forma analítica y gráficamente, se materializa para su aplicación en obras de ingeniería, en dos sistemas llamados **arcos** y **pórticos triarticulados**, fig. 3.48

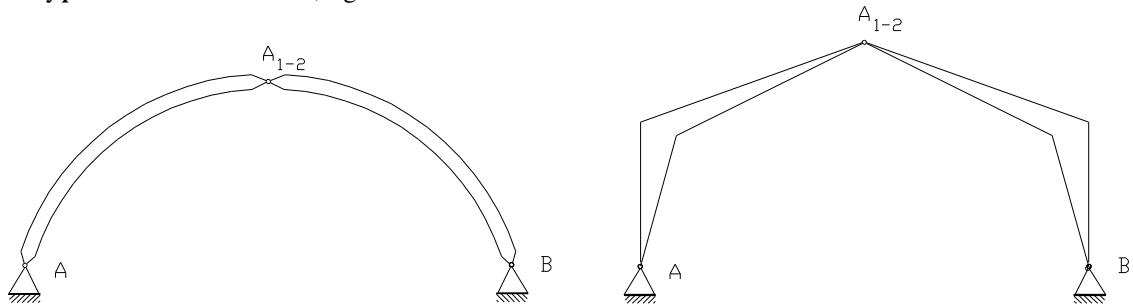


Fig. 3.48

Veremos un modo gráfico que es de especial interés en los arcos por cuanto permite no sólo la determinación de las reacciones de vínculo sino también el cálculo de los esfuerzos internos que se verá mas adelante. Este método se basa en el funicular pasante por tres puntos, cuyo polo se determina en la forma vista en 2.2.8.5.

Sea el arco triarticulado de la fig. 3.49 y sea O el polo del funicular pasante por A (lado I),  $A_{1-2}$  (lado III), y por B (lado V). **Los vectores  $OC_1$  y  $C_5O$  definidos por el primero y último rayos polares del polígono de fuerzas, nos dan las reacciones  $\bar{A}$  y  $\bar{B}$  en las articulaciones a tierra del arco.**

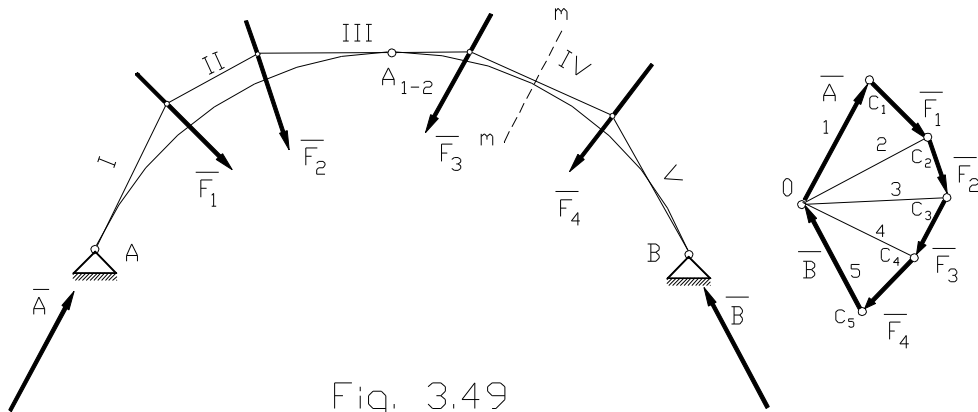


Fig. 3.49

Si ahora consideramos una sección m-m cualquiera del arco, observamos que a la izquierda de ella están aplicadas las fuerzas  $\bar{A} - \bar{F}_1 - \bar{F}_2 - \bar{F}_3$ , cuya resultante queda dada en posición por el lado IV del funicu-





lar y su vector representativo es  $\overline{OC_4}$  (rayo polar 4). El lado 4 y el vector  $\overline{OC_4}$  representan también la resultante de las fuerzas ubicadas a la derecha de la sección con signo cambiado.

Como esto sucede para cualquier sección del arco, este polígono funicular con polo en el origen de la primera fuerza de la izquierda da las resultantes sucesivas en las diversas secciones del arco; se lo llama **polígono de presiones o curva de presiones** si la carga fuese distribuida.

Que  $OC_1$  y  $C_3O$  son las reacciones  $\bar{A}$  y  $\bar{B}$  es ahora evidente ya que:

- 1.- Pasan por A y B respectivamente.
- 2.- Las fuerzas activas forman con ellas un polígono de fuerzas cerrado lo que significa que la resultante es nula.-
- 3.- Al adoptar el polo O hemos impuesto la condición de que tres de sus lados pasen por las tres articulaciones del arco, y como esos lados coinciden con la recta de acción de la resultante de las fuerzas izquierdas y derechas, el momento de todas las fuerzas respecto a A, B y  $A_{1-2}$  será nulo.

### 3.2.1.4.- Determinación De Reacciones En Vigas Gerber.-

Una sucesión de vigas rectilíneas horizontales, articuladas entre sí y vinculadas a tierra mediante una articulación fija o un empotramiento, y el número de apoyos móviles horizontales indispensables para hacerla isostática constituyen un sistema llamado **Vigas articuladas**, o **Vigas GERBER**.

El empleo de la viga Gerber es muy útil cuando por naturaleza del terreno y/o el tipo de obra hay que aumentar la seguridad ante el riesgo de asentamientos de los apoyos.-

Las reacciones se pueden determinar por cualquiera de los métodos analíticos vistos para los sistemas de varias chapas y en forma gráfica por el polígono funicular.- Los métodos analíticos se aplican a la viga Gerber de igual modo a lo hecho en páginas anteriores; el análisis de la estructura surge de la secuencia de ecuaciones de equilibrio planteadas en fig. 3.50 y 3.51 como dos aplicaciones de resolución por el diagrama de cuerpo libre de toda la estructura, y en fig. 3.52 y 3.53 resolviendo por diagramas separados para cada chapa de esas dos mismas vigas (la segunda con un extremo empotrado).-

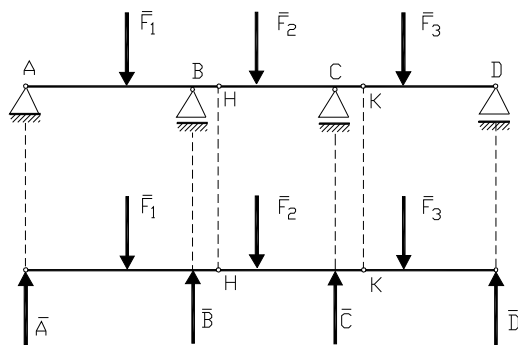


Fig. 3.50

Diagrama estructura total libre, figura 3.50:

$$\begin{aligned} \sum M_K^{derecha} = 0 & \quad \therefore \quad D = \dots \\ \sum M_H^{derecha} = 0 & \quad \therefore \quad C = \dots \\ \sum M_A = 0 & \quad \therefore \quad B = \dots \\ \sum F_y = 0 & \quad \therefore \quad A = \dots \end{aligned}$$

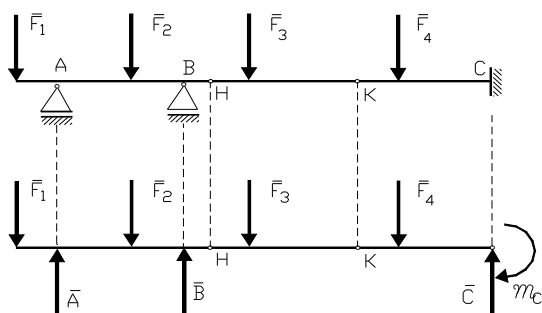


Fig. 3.51

Diagrama estructura libre total, figura 3.51:

$$\begin{aligned} \left. \begin{aligned} \sum M_K^{derecha} = 0 \\ \sum M_H^{derecha} = 0 \end{aligned} \right\} & \quad \therefore \quad \left\{ \begin{aligned} C = \dots \\ m_C = \dots \end{aligned} \right. \\ \sum M_A = 0 & \quad \therefore \quad B = \dots \\ \sum F_y = 0 & \quad \therefore \quad A = \dots \end{aligned}$$



D.C.L. para cada viga separada, figura 3.52.-

Viga 3:

$$\begin{aligned} \sum M_D = 0 & \quad \therefore \quad K = \dots \\ \sum M_K = 0 & \quad \therefore \quad D = \dots \end{aligned}$$

Viga 2:

$$\begin{aligned} \sum M_H = 0 & \quad \therefore \quad C = \dots \\ \sum M_C = 0 & \quad \therefore \quad H = \dots \end{aligned}$$

Viga 1:

$$\begin{aligned} \sum M_A = 0 & \quad \therefore \quad B = \dots \\ \sum F_y = 0 & \quad \therefore \quad A = \dots \end{aligned}$$

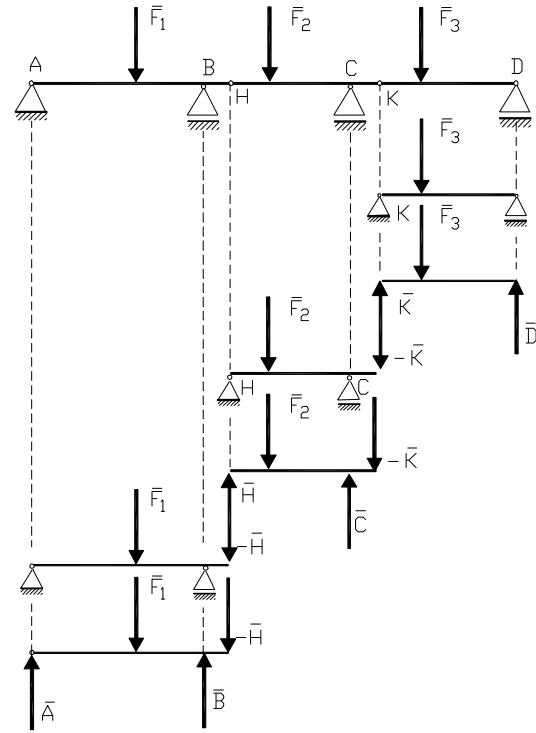


Fig. 3.52

D.C.L. para cada viga separada, figura 3.53.-

Viga 2:

$$\begin{aligned} \sum M_H = 0 & \quad \therefore \quad K = \dots \\ \sum M_K = 0 & \quad \therefore \quad H = \dots \end{aligned}$$

Viga 1:

$$\begin{aligned} \sum M_A = 0 & \quad \therefore \quad B = \dots \\ \sum M_B = 0 & \quad \therefore \quad A = \dots \end{aligned}$$

Viga 3:

$$\begin{aligned} \sum M_C = 0 & \quad \therefore \quad m_C = \dots \\ \sum F_y = 0 & \quad \therefore \quad C = \dots \end{aligned}$$

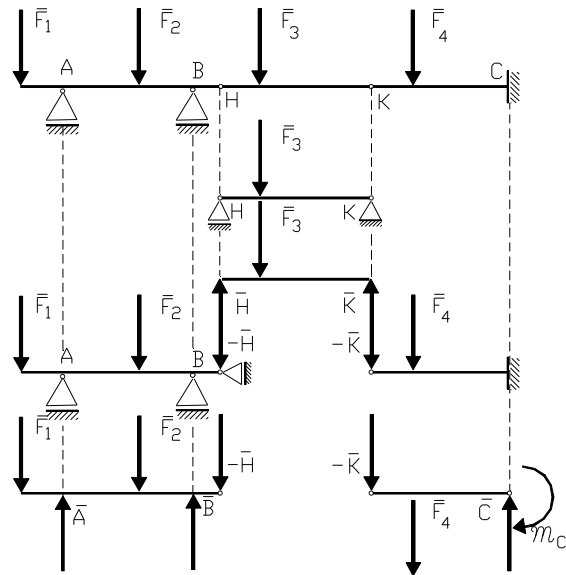


Fig. 3.53

**Estudiaremos la determinación de reacciones utilizando el polígono funicular.**

Sea la viga de la fig. 3.54 y su respectivo diagrama de cuerpo libre: para simplificar se han superpuesto ambos gráficos, pero debe recordarse que el evidenciar la reacción implica la supresión del vínculo.

Se construye el polígono de las fuerzas activas  $\bar{F}_1 - \bar{F}_2 - \bar{F}_3$ ; se adopta el polo O y se trazan los rayos polares 1 - 2 - 3 - 4. Se traza el polígono funicular de las fuerzas activas I - II - III - IV.-



La línea de cierre la vamos a trazar considerando separadamente cada una de las vigas, comenzando por aquella que no recibe acción alguna de las otras, en nuestro caso la viga tres, fig. 3.52.- La carga que sobre ella actúa es  $\bar{F}_3$  y le corresponde el funicular III - IV: el punto de intersección del primer lado de este funicular con la recta de acción de su reacción izquierda ( punto K'), unido con el punto de intersección del último lado del funicular con la recta de acción de la reacción derecha (punto D'), determinan la **línea de cierre**  $\gamma$  que llevada al polar nos da las intensidades de las reacciones  $\bar{D}$  y  $\bar{K}$ .

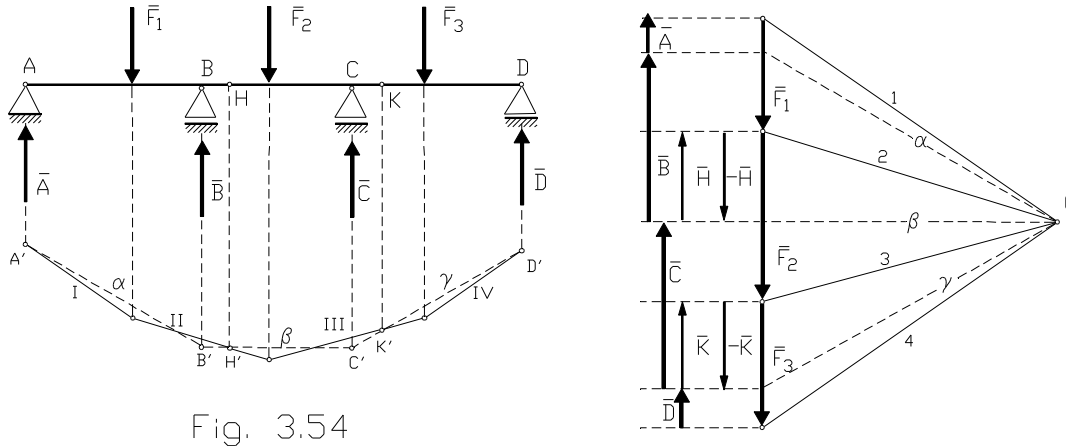


Fig. 3.54

La viga dos está cargada con  $\bar{F}_2$  y ( $-\bar{K}$ ) correspondiéndole el 2 como primer rayo polar y el rayo  $\gamma$  como último. El funicular de las cargas de esta viga dos será II - III -  $\gamma$  y la intersección de II con la vertical de  $\bar{H}$  (primer lado del funicular y reacción izquierda) unida a la intersección del lado  $\gamma$  con la vertical del apoyo C (último lado del funicular y reacción derecha) **determinan la línea de cierre**  $\beta$ , que llevada al polar nos da las intensidades de las reacciones  $\bar{C}$  y  $\bar{H}$ .

Para la viga uno las cargas son  $\bar{F}_1$  y ( $-\bar{H}$ ) siendo su funicular I - II -  $\beta$ . La intersección de I con la recta de acción de A, y de  $\beta$  con la recta de acción de B, **determinan la línea de cierre**  $\alpha$  que permite establecer las intensidades de A y B.

**Observemos que  $\alpha - \beta - \gamma$  constituyen el polígono funicular de las fuerzas reactivas, que se corta con el funicular I - II - III - IV de las fuerzas activas en correspondencia con las verticales de los apoyos extremos y de las articulaciones intermedias, y tiene sus vértices sobre las verticales de los apoyos internos.**

Esto permite el trazado rápido del funicular de las reacciones o sea las líneas de cierre para cada una de las vigas del siguiente modo:

Obtenido el funicular de las fuerzas activas, I - II - III - IV en la forma conocida, se bajan verticales de los apoyos extremos y de las articulaciones intermedias, que lo interceptan en los puntos A' - H' - K' - D'. Observando la viga tres, que no recibe carga de las otras, vemos que uniendo K' con D' se determina su línea de cierre  $\gamma$  que se prolonga hasta C' es decir hasta cortar la vertical del apoyo C; se une C' con H' y se obtiene la línea de cierre de la viga dos,  $\beta$ , la que se prolonga hasta interceptar la vertical del apoyo intermedio B en B'; uniendo este punto con A' se determina la línea de cierre  $\alpha$  de la viga uno.

Llevadas  $\alpha, \beta, \gamma$  al polígono polar las reacciones quedan dadas por los rayos paralelos de igual designación y los rayos extremos 1 y 4 como se deduce por aplicación de la reciprocidad entre polígono funicular y polígono de fuerzas, 2.8.3.2.

Finalmente, en la fig. 3.55 se desarrolla un ejemplo con las siguientes variantes: El primer apoyo de la izquierda no se ubica en el extremo de la viga presentándose un **voladizo**, y el **extremo derecho está empotrado**. Se observa que la línea de cierre  $\alpha$  termina en A' no llegando a la vertical del extremo izquierdo del voladizo y  $\beta$  se prolonga hasta C'' para determinar el momento del par de empujamiento:

$$M_C = \overline{C'C''} \times h \times \text{esc. Long} \times \text{Esc. Fzas}$$

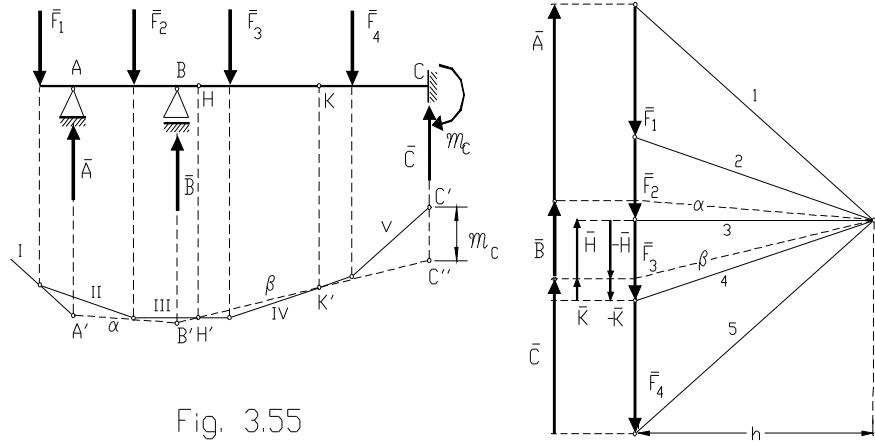


Fig. 3.55

### 3.3.- EL CUERPO RÍGIDO VINCULADO.-

#### 3.3.1.- VÍNCULOS EN EL ESPACIO.-

Los enlaces en el espacio se clasifican, como en el plano, por el número de desplazamientos que pueden impedir

a) *Vínculo de primera especie o apoyo deslizante sobre un plano*, fig. 3.56: impide la traslación según el eje  $y$ ; permite las traslaciones según los otros dos ejes y las rotaciones alrededor de los tres ejes.-

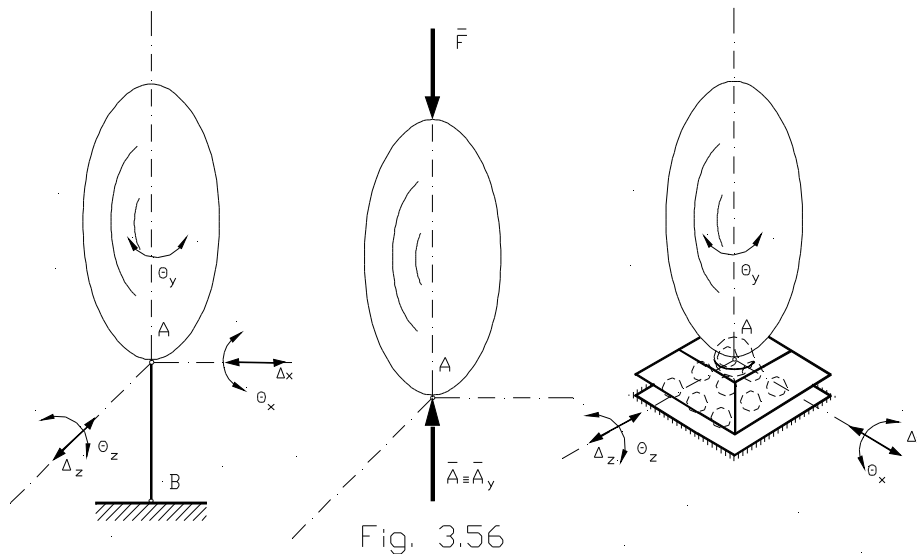


Fig. 3.56

La reacción actúa según la dirección del eje  $y$  (normal al plano de deslizamiento); el único parámetro desconocido es su intensidad.-

En un punto de un cuerpo se crea un enlace simple cuando se obliga a este punto a permanecer sobre una superficie dada (se lo llama también apoyo superficial), de modo que pueda moverse en cualquier dirección contenida en el plano pero no en la dirección normal.- Restringe un grado de libertad y puede estar constituido por una biela o bien por un dispositivo de apoyo que tiene forma de tronco de pirámide, y se lo apoya sobre un plano horizontal con interposición de un sistema de esferas; en su parte superior se vincula al cuerpo que sustenta mediante una rótula.-

En el caso de la biela, el punto  $A$  está obligado a moverse en una esfera de radio  $BA$  si los desplazamientos son finitos, pero si los desplazamientos son infinitesimos, el movimiento tendrá lugar en el plano tangente a la esfera.-

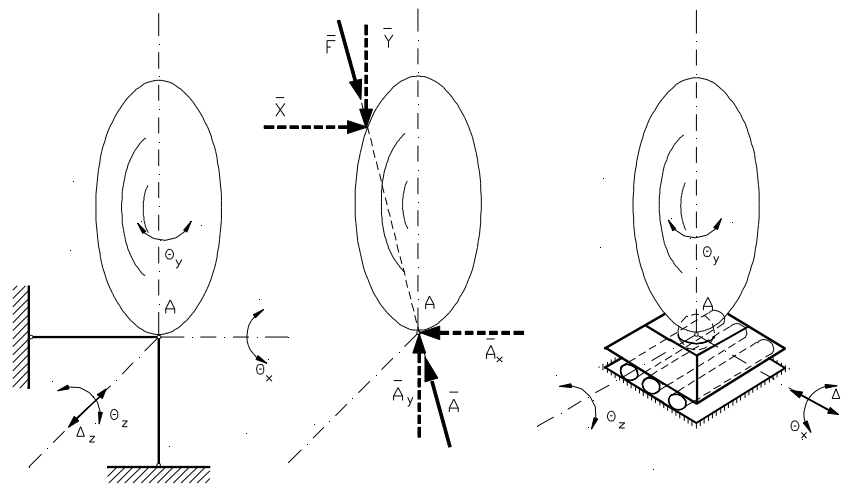


Fig. 3.57

**b) Vínculo de segunda especie o apoyo deslizante sobre una línea.** Restringe dos grados de libertad, y puede materializarse mediante dos bielas concurrentes a un punto del cuerpo rígido al que se encuentran aplicadas, o bien por un dispositivo similar al del apoyo superficial, salvo que en vez de apoyar sobre un sistema de esferas lo hace por interposición de una sucesión de rodillos paralelos, fig. 3.57. Impide las dos traslaciones en el plano de las bielas; permite la traslación en la dirección normal a dicho plano y las tres rotaciones alrededor de los ejes pasantes por la rótula. La reacción está contenida en el plano de las bielas y queda determinada por dos componentes.-

En máquinas los rodillos sobre superficies rugosas o las ruedas sobre carril constituyen vínculos de segunda especie; también se toma como enlace de segunda especie los cojinetes simples para apoyos de árboles o ejes con capacidad de carga radial solamente.-

**c) Vínculo de tercera especie, apoyo fijo o rótula, o articulación esférica,** que impide las tres traslaciones y permite los tres giros. La reacción pasa por la articulación y queda determinada por tres componentes, fig. 3.58.

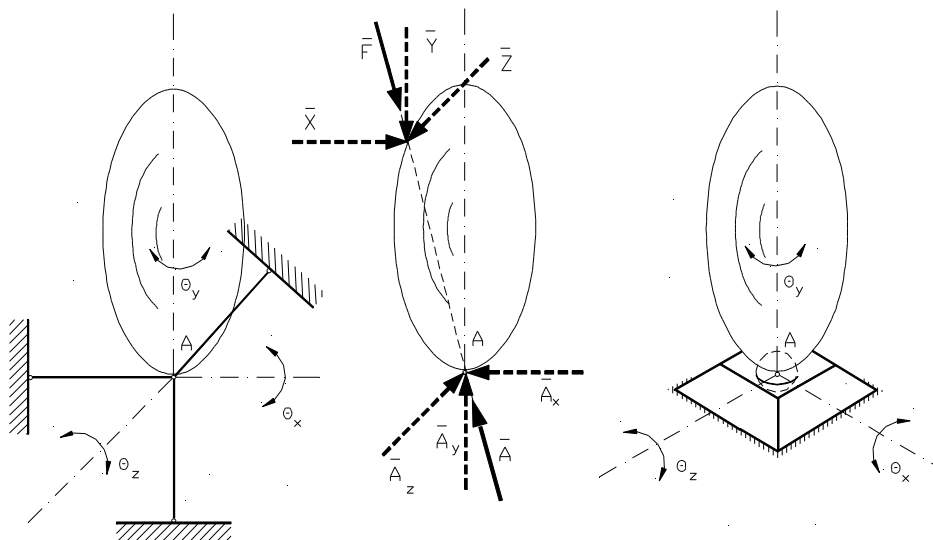


Fig. 3.58

En máquinas los cojinetes para apoyos de árboles y ejes con capacidad de carga radial y axial se toman como apoyos de tercera especie, dentro de los límites de carga nominal de fábrica.-

**d) Vínculos de cuarta especie,** restringen cuatro grados de libertad. Se utilizan en máquinas, integrando mecanismos en los cuales deben permitirse dos grados de libertad; la determinación de las reacciones implica cuatro componentes, fig. 3.59.

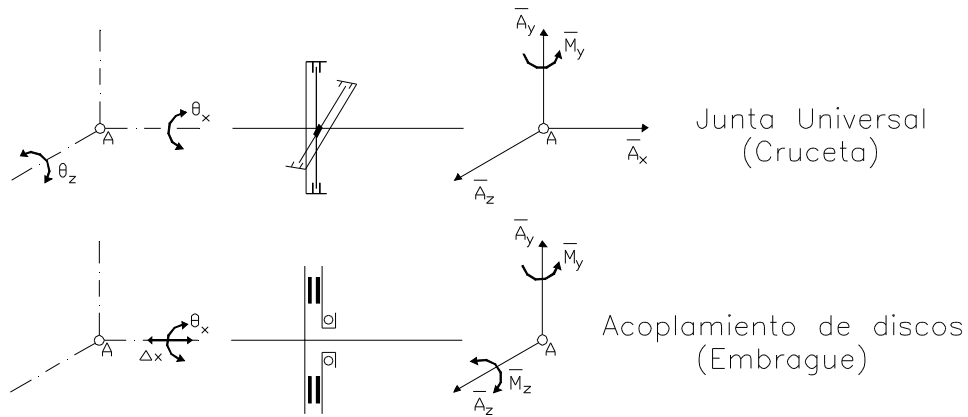


Fig. 3.59

e) **Vínculos de quinta especie**, restringen cinco grados de libertad. Se utiliza en máquinas, integrando mecanismos en los cuales debe permitirse un grado de libertad; la determinación de las reacciones implica cinco componentes, fig. 3.60.

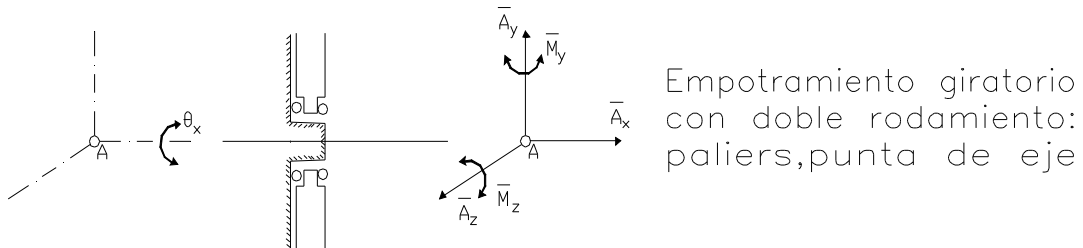


Fig. 3.60

f) **Vínculos de sexta especie**. Restringe los seis grados de libertad, determinar su reacción implica calcular seis incógnitas. Es el **empotramiento total**; se obtiene inmovilizando tres puntos no alineados del cuerpo, dos de sus rectas o uno de sus planos.

### 3.3.2.- SISTEMAS ISOSTÁTICOS EN EL ESPACIO.-

Para imponer **inmovilidad total en el espacio** a un cuerpo o estructura indeformable es necesario suprimir sus seis grados de libertad, lo que exige el empleo de seis enlaces simples como mínimo (esto es, capaces cada uno de impedir un solo movimiento) o bien algunos vínculos múltiples equivalentes.

Si se utilizan seis vínculos simples, representados con seis bielas cinemáticamente eficientes, tendremos seis incógnitas a calcular para determinar todas las reacciones de vínculo. Y como sabemos que disponemos de seis ecuaciones de equilibrio, tenemos tantas ecuaciones como grados de libertad: **las reacciones son estáticamente determinadas** y el sistema (estructura más vínculos externos) **será isostático**.

Si se emplean más de seis vínculos simples, **los que exceden de seis son superabundantes**; las reacciones implican más de seis incógnitas y tenemos más incógnitas que número de ecuaciones por lo cual alguna de las **reacciones son estáticamente indeterminadas**.

Si el número de vínculos simples es menor de seis le quedan al cuerpo algunos movimientos posibles presentando **constricción parcial**. Las reacciones comprenden menos de seis incógnitas, hay más ecuaciones que incógnitas y algunas ecuaciones de equilibrio no pueden ser satisfechas bajo las condiciones generales de carga.- Sin embargo, bajo condiciones de carga particulares correspondientes a un problema dado, las ecuaciones adicionales obtenidas frecuentemente se reducen a identidades triviales como  $0 = 0$  y pueden descontarse; aunque se presente **constricción parcial** el cuerpo permanece en equilibrio bajo dicho estado de carga (ejemplo 3 del apartado siguiente).-



Aún con seis o más incógnitas, es posible que algunas de las ecuaciones de equilibrio no sean satisfechas ya que, si bien el número de vínculos es suficiente (o aún excesivo), su disposición es tal que no impiden todo movimiento, por ser aparente uno o más de ellos. **Esto ocurre cuando los enlaces simples son tales que las rectas de acción de las reacciones que en ellos se originan cortan a una recta**, pues en este caso no impiden una rotación (infinitésima o finita) del cuerpo alrededor de dicha recta, la que puede ser propia o impropia en caso que los planos que la determinan sean paralelos.

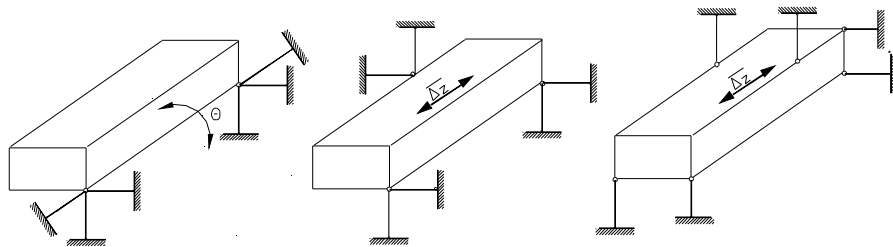


Fig. 3.61

**El cuerpo rígido presenta constricción impropia**, y sucede cuando las rectas de acción de las reacciones determinadas por los ejes de las bielas tienen alguna de las siguientes disposiciones:

- cuatro o más de los seis ejes de las bielas concurren a un mismo punto propio o impropio; si el punto es impropio cuatro o más ejes son paralelos.
- los ejes concurren tres a tres en dos puntos.
- los ejes concurren dos a dos en tres puntos alineados.
- cuatro o más ejes están situados en un mismo plano.
- los ejes están situados dos a dos en tres planos que se cortan a lo largo de un misma recta, o son paralelos entre sí.
- los ejes están situados en seis planos de un haz o seis planos paralelos.

En la fig. 3.61 se muestran algunos ejemplos concretos de estas disposiciones.

### 3.3.3.- DETERMINACIÓN DE REACCIONES EN EL ESPACIO.-

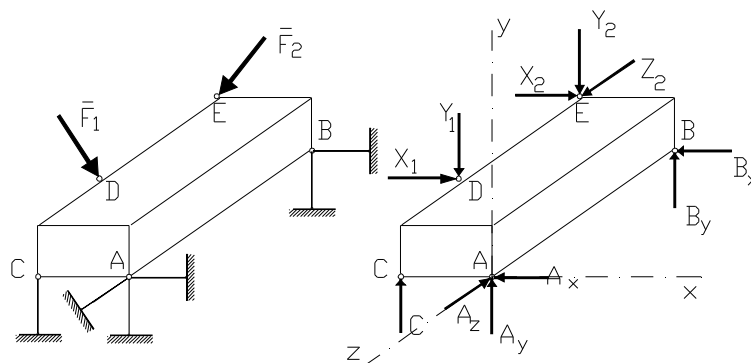


Fig. 3.62



1) Consideremos el sistema de la fig. 3.62, sobre el que actúan las cargas indicadas, y debemos determinar las reacciones en los vínculos, para lo cual se ha trazado el diagrama de cuerpo libre.

En primer término debemos establecer si el sistema es o no isostático. El número de vínculos simples es seis y su disposición no encuadra en ninguna de las indicadas en 3.3.2. Por lo tanto el sistema es isostático.

También podemos llegar a las mismas conclusiones en base al siguiente análisis más evidente.

Enlacemos un punto A del cuerpo mediante un vínculo triple, rótula, que impide a A todo desplazamiento.

De este modo el cuerpo puede girar alrededor de cualquier eje que pase por A, y todo punto D del cuerpo puede desplazarse sobre una superficie esférica de centro A y radio AD.- Para fijar un segundo punto B basta un vínculo doble que impide a B los desplazamientos normales a AB, pues el desplazamiento en la dirección AB, está ya impedido por el enlace en A. De este modo el cuerpo puede girar aún alrededor del eje AB, o sea todo punto D puede moverse sobre una circunferencia ubicada en un plano normal al eje AB con centro sobre AB.- Por último, se impide el movimiento restante de un tercer punto C inmovilizándolo mediante una biela o apoyo superficial. Los vínculos empleados equivalen pues a  $3+2+1=6$  simples. Estos fijan completamente al cuerpo, excepto en el caso que la biela de C tuviese la dirección CA ya que entonces no se impediría una rotación infinitesimal alrededor de AB.

Las ecuaciones de equilibrio se plantean buscando tener el menor número de incógnitas en cada una.- De:

$\sum M_x = 0$	se despeja	$B_y$
$\sum M_y = 0$	“ “	$B_x$
$\sum M_z = 0$	“ “	$C$
$\sum X_i = 0$	“ “	$A_x$
$\sum Y_i = 0$	“ “	$A_y$
$\sum Z_i = 0$	“ “	$A_z$

2) Consideremos una viga en el espacio, fig. 3.63, cuyo eje geométrico no está contenido en un plano sometida a fuerzas cualesquiera (o una viga plana sometida a fuerzas que no actúan en su plano).

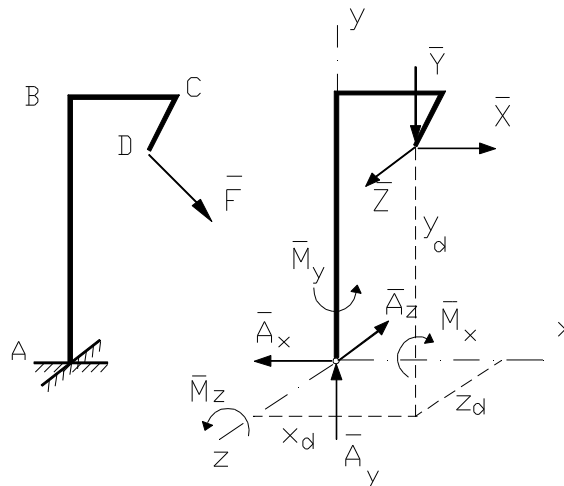


Fig. 3.63

Determinamos sus reacciones de vínculo en el caso que se encuentre empotrada en el extremo izquierdo. Hay 6 vínculos simples, cinemáticamente eficientes, luego el sistema es isostático.





Se ha trazado el diagrama de cuerpo libre poniendo en evidencia las seis incógnitas:  $A_x, A_y, A_z, M_x, M_y, M_z$ .

$\sum X_i = -A_x + X = 0$	luego: $A_x = X$
$\sum Y_i = A_y - Y = 0$	luego: $A_y = Y$
$\sum Z_i = -A_z + Z = 0$	luego: $A_z = Z$
$+\_-\uparrow \sum M_x^i = -M_x + Y z_d + Z y_d = 0$	luego: $M_x = Y z_d + Z y_d$
$+\_-\uparrow \sum M_y^i = M_y + X z_d - Z x_d = 0$	luego: $M_y = Z x_d - X z_d$
$+\_-\uparrow \sum M_z^i = M_z - X y_d - Y x_d = 0$	luego: $M_z = X y_d + Y x_d$

$A = \sqrt{A_x^2 + A_y^2 + A_z^2}$	$M = \sqrt{M_x^2 + M_y^2 + M_z^2}$
------------------------------------	------------------------------------

3) Analizar qué tipo de sistema constituye la grúa DERRICK de la fig. 3.64, y determinar las reacciones de vínculo para la posición indicada.

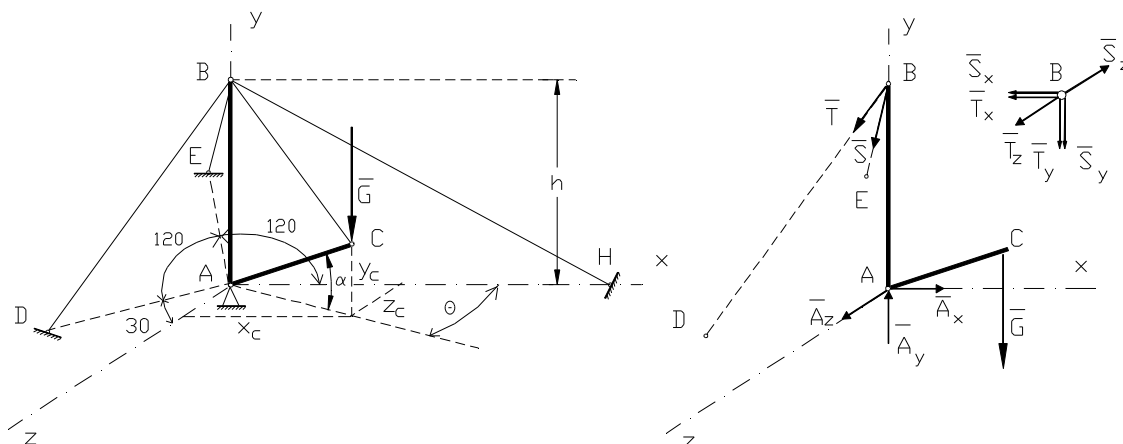


Fig. 3.64

La grúa consta de un mástil o pluma AB de altura h, fijo en su base por una rótula y en su extremo superior por un collarino unido a tres riendas o cables BD - BE - BH ubicados en planta a 120° entre ellas. Articulado al mástil inmediatamente por sobre la rótula se encuentra el aguilón o brazo AC de la grúa que lleva en su extremo una polea por donde pasa el cable que lleva el gancho para izar las cargas. Los extremos del mástil B y del aguilón C se enlazan con un juego de poleas y cables permitiendo el movimiento del aguilón en un plano vertical variando su inclinación  $\alpha$ . El aguilón conjuntamente con el mástil puede girar alrededor del eje "y" sobre la rótula A variando el ángulo  $\theta$  hasta 360°.

En la posición indicada de la carga (definida por los parámetros  $\alpha$  y  $\theta$ ), el sistema posee tres vínculos simples en A y dos en B; la rienda BH no constituye vínculo alguno porque el cable posee capacidad sólo para impedir el alejamiento de los puntos B y H, pero no su acercamiento. El sistema presenta constricción parcial y posee un grado de libertad: rotación alrededor del eje y. Pero siendo nulo el momento de  $\bar{G}$  respecto del eje y podrá existir equilibrio entre las cargas y las reacciones de vínculo para cada posición que se le dé al aguilón.

Trazando el diagrama de cuerpo libre para la estructura móvil constituida por el mástil, aguilón y cable que los vincula, observamos que hay 5 incógnitas estáticamente determinadas y que se resuelven según la siguiente secuencia de cálculo:

Datos:  $\bar{G} - h - L=AC - \alpha - \theta$ , con estos valores se establecen las coordenadas de A-B-C-D-E-H y los cosenos directores de las riendas BD - BE :  $\cos \theta_{xT}$ ;  $\cos \theta_{yT}$ ;  $\cos \theta_{zT}$ ;  $\cos \theta_{xS}$ ;  $\cos \theta_{yS}$ ;  $\cos \theta_{zS}$

Incógnitas:  $A_x; A_y; A_z; T; S$



Desarrollo:

$$T_x = T \cos \theta_{xT} \qquad S_x = S \cos \theta_{xS}$$

$$T_y = T \cos \theta_{yT} \qquad S_y = S \cos \theta_{yS}$$

$$T_z = T \cos \theta_{zT} \qquad S_z = S \cos \theta_{zS}$$

$$+\_ \uparrow \quad \sum M_x^i = G z_c + T_z h - S_z h = 0$$

$$+\_ \uparrow \quad \sum M_z^i = - G x_c + T_x h + S_x h = 0$$

De este sistema se despejan T y S.- Las incógnitas restantes resultan de:

$$\sum X_i = A_x - T_x - S_x = 0 \qquad \therefore \qquad A_x = T_x + S_x$$

$$\sum Y_i = A_y - G - T_y - S_y = 0 \qquad \therefore \qquad A_y = T_y + S_y + G$$

$$\sum Z_i = A_z + T_z - S_z = 0 \qquad \therefore \qquad A_z = S_z - T_z$$





## CAPÍTULO 4

### CARACTERÍSTICAS GEOMÉTRICAS DE LAS SECCIONES

#### 4.1.- CENTRO DE MASA.-

##### 4.1.1.- SISTEMA DE MASAS EN EL ESPACIO. MOMENTO ESTÁTICO RESPECTO A UN PUNTO Y A UN PLANO.

Consideremos un conjunto espacial de  $n$  puntos  $A_1, A_2, \dots, A_i, \dots, A_n$ , asociados cada uno de ellos con un número determinado (fig. 4.1.). Cada punto puede, por ejemplo, representar la posición de una partícula de materia y el número una determinada magnitud de esa materia, como ser: su masa, peso, volumen, área, longitud. Puede también representar una carga eléctrica o magnética. Las llamaremos por el momento masas, denominándolas  $m_1, m_2, \dots, m_i, \dots, m_n$  sin que, repetimos, necesariamente represente la masa física de esa partícula material; puede ser cualquiera de las magnitudes mencionadas u otras. Un conjunto de puntos como el descrito se designa **sistema de puntos pesados o ponderados** o simplemente **sistema de masas**.

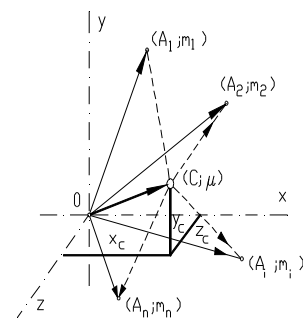


Fig. 4.1

Se entiende por **masa total del sistema** a:

$$\mu = m_1 + m_2 + \dots + m_n = \sum m_i$$

Si  $O$  es otro punto del espacio, el producto  $m_i \overline{OA_i}$  de la masa por su vector posición respecto a él se denomina **momento estático de primer orden** de la masa  $m_i$  respecto al punto  $O$ .-

Lo llamamos simplemente momento estático, y está expresado por el producto de un escalar por un vector: será un vector de dirección y sentido coincidente con  $\overline{OA}$ .-

Se denomina **CENTRO DE MASA del sistema de puntos "ponderados" o "pesados" ( $A_i - m_i$ ), al punto  $C$  tal que supuesta concentrada en él la masa total  $\mu$ , su momento estático respecto al punto  $O$  sea igual a la suma de los momentos estáticos de cada una de las masas  $m_i$  constitutivas del sistema respecto al mismo punto  $O$ .- Lo designamos  $\overline{S_0}$  y se tiene:**

$$\mu \overline{OC} = m_1 \overline{OA_1} + m_2 \overline{OA_2} + \dots + m_n \overline{OA_n} = \sum m_i \overline{OA_i} = \overline{S_0} \quad (1)$$

A esta expresión se la conoce como el **teorema de Varignon para las masas**. La posición del centro de masa queda determinada por su vector posición respecto al origen  $O$  adoptado:

$$\overline{OC} = \frac{m_1 \overline{OA_1} + m_2 \overline{OA_2} + \dots + m_n \overline{OA_n}}{m_1 + m_2 + \dots + m_n} = \frac{\sum m_i \overline{OA_i}}{\sum m_i} = \frac{\overline{S_0}}{\mu} \quad (2)$$

En la cual, repetimos,  $S_0$  es el momento estático de todo el sistema de masas respecto al punto  $O$  y  $\mu$  su masa total.-



Si en lugar de un sistema discreto o discontinuo de masas se tratase de un sistema continuo de masa  $\mu$ , las masas finitas elementales  $m_i$  las tomaríamos infinitamente pequeñas  $dm$  y las sumatorias se nos transformarían en integrales extendidas a toda la masa  $\mu$  del sistema:

$$\overline{OC} = \frac{\int \overline{OAdm}}{\int dm} = \frac{S_0}{\mu} \quad (2)$$

Por otra parte, si al origen de referencia lo tomamos coincidiendo con el centro de masa  $C$ , el momento estático del sistema respecto a él vale:

$$S_C = m_1 \overline{CA_1} + m_2 \overline{CA_2} + \dots + m_n \overline{CA_n} = \sum m_i \overline{CA_i} = \mu \overline{CC}$$

Pero como el vector  $\overline{CC}$  es evidentemente nulo y la masa total del sistema,  $\mu$ , es distinta de cero por ser las masas constitutivas del mismo reales y positivas, resulta:

$$S_C = \sum m_i \overline{CA_i} = \mu \overline{CC} = 0 \quad (3)$$

Para cualquier otro punto que se tome como origen de referencia, tanto el vector posición como el momento estático son distintos de cero.- Por lo tanto **el centro de masa siempre existe y es un punto único.-**

Por lo cual, también es correcto **definir al centro de masa como el punto para el cual el momento estático del sistema es nulo.**

**La posición del centro de masa  $C$  podemos establecerla en coordenadas cartesianas** expresando en (1)  $\overline{OC}$  y  $\overline{OA_i}$  en función de sus componentes rectangulares.

$$\begin{aligned} \overline{OC} &= x_C \bar{i} + y_C \bar{j} + z_C \bar{k} \\ \overline{OA_i} &= x_i \bar{i} + y_i \bar{j} + z_i \bar{k} \end{aligned}$$

En donde  $O$  es el origen de coordenada;  $x_C, y_C, z_C$  son las coordenadas del centro de masa  $C$ ;  $x_i, y_i, z_i$  las del punto genérico  $A_i$ .- Introduciendo estas expresiones en (1) tenemos:

$$\mu x_C \bar{i} + \mu y_C \bar{j} + \mu z_C \bar{k} = \bar{i} \sum m_i x_i + \bar{j} \sum m_i y_i + \bar{k} \sum m_i z_i$$

Para que se cumpla esta igualdad, necesariamente tendrá que cumplirse la igualdad de sus tres términos uno a uno, lo que exige:

$$\left. \begin{aligned} \mu x_C &= \sum m_i x_i = S_{YZ} \\ \mu y_C &= \sum m_i y_i = S_{ZX} \\ \mu z_C &= \sum m_i z_i = S_{XY} \end{aligned} \right| \quad (4)$$

Las (4) son ecuaciones escalares que expresan el teorema de Varignon para las masas en función de las coordenadas cartesianas de los puntos del sistema.- **Los productos que en ellas aparecen de las masas por sus distancias a los planos de referencia  $yz, zx, xy$ , se denominan momento estático de una masa respecto a un plano.** En ellas:

- $\mu x_C, \mu y_C, \mu z_C$  son los momentos estáticos de la masa total  $\mu$  respecto a los planos  $yz, zx, xy$  respectivamente.
- $m_i x_i, m_i y_i, m_i z_i$  los momentos estáticos de la masa elemental  $m_i$  respecto a los planos  $yz, zx, xy$ .
- $\sum m_i x_i, \sum m_i y_i, \sum m_i z_i$  son los momentos estáticos del sistema de masas respecto a los planos  $yz, zx, xy$ , respectivamente.-



De las ecuaciones (4) se despejan las coordenadas de centro de masa:

$$\begin{aligned} X_C &= \frac{\sum m_i x_i}{\sum m_i} = \frac{S_{YZ}}{\mu} \\ Y_C &= \frac{\sum m_i y_i}{\sum m_i} = \frac{S_{ZX}}{\mu} \\ Z_C &= \frac{\sum m_i z_i}{\sum m_i} = \frac{S_{XY}}{\mu} \end{aligned} \quad (5)$$

#### 4.1.2.- SISTEMA DE MASAS EN EL PLANO. MOMENTO ESTÁTICO RESPECTO A UN EJE.-

Si el sistema de puntos ponderados (fig. 4.2.) es tal que se ubica en el plano xy la expresión del teorema de Varignon dada por la (1) mantiene su forma:

$$\mu \overline{OC} = m_1 \overline{OA}_1 + m_2 \overline{OA}_2 + \dots + m_n \overline{OA}_n = \sum m_i \overline{OA}_i$$

pero **la totalidad de los vectores posición están en el plano xy y en consecuencia el centro de masa será coplanar con los puntos del sistema.**

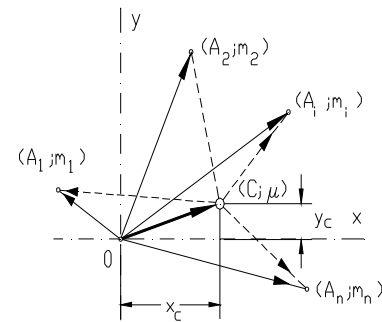


Fig. 4.2

Para expresarlo en coordenadas cartesianas introducimos en la anterior las expresiones de:

$$\begin{aligned} \overline{OC} &= x_C \bar{i} + y_C \bar{j} \\ \overline{OA}_i &= x_i \bar{i} + y_i \bar{j} \end{aligned}$$

Sustituyendo:

$$\mu x_C \bar{i} + \mu y_C \bar{j} = \bar{i} \sum m_i x_i + \bar{j} \sum m_i y_i = S_0$$

resulta:

$$\begin{aligned} \mu x_C = \sum m_i x_i = S_Y \quad \therefore \quad x_C &= \frac{S_Y}{\mu} \\ \mu y_C = \sum m_i y_i = S_X \quad \therefore \quad y_C &= \frac{S_X}{\mu} \end{aligned} \quad (6)$$

En donde la sumatoria de los productos de las masas elementales por sus distancias a cada uno de los ejes coordenados constituye **el momento estático del sistema respecto a ese eje**,  $S_X$  o  $S_Y$ .

De las expresiones (6) surge **que si el momento estático respecto a un eje es nulo, el centro se ubica sobre el eje**; y viceversa si se **toma momento respecto a un eje pasante por el centro de masa el momento estático del sistema será nulo.**

Estas expresiones corresponden a sistemas discretos de masas. Si el sistema es continuo la determinación de la masa total, momento estático y coordenadas del centro de masa se efectúa mediante las siguientes expresiones:

Masa total :

$$\mu = \int_{\mu} dm$$

Momentos estáticos :

$$S_X = \int_{\mu} y dm \quad S_Y = \int_{\mu} x dm$$



Coordenadas del centro de masa:

$$\begin{aligned} \mu x_C = S_y & \quad \therefore \quad x_C = \frac{S_y}{\mu} \\ \mu y_C = S_x & \quad \therefore \quad y_C = \frac{S_x}{\mu} \end{aligned} \quad (7)$$

#### 4.1.3.- CENTRO DE FUERZAS. CENTRO DE GRAVEDAD. BARICENTRO. CENTROIDE.-

El centro de masa de un sistema espacial o plano de puntos “pesados”  $(A_i, m_i)$  puede encontrarse también determinando centros parciales de distintos grupos de puntos del conjunto en los cuales se imagina concentrada la suma de las masas del grupo; encontrando el centro de las masas parciales de todos los grupos se obtendrá el centro de masa del conjunto. Ejemplificando si el sistema está constituido por siete puntos “pesados”, se puede determinar el centro  $C'$  de los tres primeros y el  $C''$  de los cuatro últimos; luego se haya el centro  $C$  de  $C'$  y  $C''$  que será el del conjunto. Esto se deduce de las ecuaciones anteriores agrupando las masas en la forma expresada.

Si se trata de un sistema de dos puntos ponderados  $(A_1, m_1)$  y  $(A_2, m_2)$ , fig. 4.3, y  $C$  su centro de masa, por la (3) se tiene que el momento estático respecto a él es nulo :

$$\overbrace{<A_1, m_1>} \quad \underbrace{<C, \mu>} \quad \overbrace{<A_2, m_2>} \quad \bar{S}_C = m_1 \overline{CA_1} + m_2 \overline{CA_2} = 0$$

Fig. 4.3

Siendo  $A_1$  y  $A_2$  puntos no coincidentes y  $m_1$  y  $m_2$  distintas de cero, la anterior sólo se satisface si:

$$m_1 \overline{CA_1} = - m_2 \overline{CA_2}$$

Esto se puede cumplir sólo si son dos vectores de igual dirección lo que **determina que  $C$  se encuentre sobre la recta que une los dos puntos del sistema,  $A_1$  y  $A_2$ .**

La misma relación existe entre dos fuerzas paralelas de igual sentido aplicadas en dos puntos  $A_1, A_2$  y su resultante  $\bar{R} = \bar{F}_1 + \bar{F}_2$  que se encontrará aplicada en el punto  $C$  ubicado sobre la recta  $A_1A_2$  a distancias inversamente proporcionales a la intensidad de las fuerzas como se estableció en 2.9.1.

Si giran las fuerzas  $F_1$  y  $F_2$  alrededor de sus puntos de aplicación manteniendo su paralelismo, la resultante  $\bar{R}$  gira alrededor de  $C$ . Por eso se designa a  $C$  centro de fuerzas paralelas. Lo mismo sucede si las fuerzas paralelas son varias.

De esto nace una de las más frecuentes denominaciones del centro de masa: centro de gravedad.

Las fuerzas de gravedad se pueden considerar paralelas si la distancia entre ellas es despreciable frente al radio terrestre; según la ley fundamental de la mecánica (apartado 1.2.) su intensidad  $\mathbf{W} = m\mathbf{g}$  es proporcional a la masa del cuerpo. La resultante de la atracción que la tierra ejerce sobre cada partícula constitutiva de un cuerpo, o sea el peso del cuerpo, pasará siempre por su centro de masa aunque el cuerpo gire en forma cualquiera. Esta coincidencia entre el centro de masa y el de gravedad hace que con frecuencia se los denomine indistintamente.

En las aplicaciones de la estática los sistemas o conjuntos de puntos ponderados que se presentan son magnitudes geométricas a saber volúmenes de cuerpos, áreas de secciones y longitudes de líneas. La denominación que utilizaremos para el punto  $C$  que hasta ahora hemos llamado genéricamente centro de masa, será de baricentro o centroide de volúmenes, áreas o longitudes. La designación de centro de masa se estima más adecuada para los problemas dinámicos y la de centro de gravedad para el punto de aplicación del peso de los cuerpos.

## 4.2.- MOMENTO ESTÁTICO Y BARICENTRO DE ÁREAS Y LÍNEAS PLANAS.-

Si las áreas o líneas planas se consideran como sistemas continuos y adecuando la nomenclatura a la naturaleza de la magnitud, las expresiones (7) de 4.1. toman las siguientes formas:

Área:

$$\begin{aligned}
 A &= \int_A dA \\
 S_x &= \int_A y dA = y_c A & \therefore & y_c = S_x / A \\
 S_y &= \int_A x dA = x_c A & \therefore & x_c = S_y / A
 \end{aligned}$$

Líneas:

$$\begin{aligned}
 L &= \int_L dL \\
 S_x &= \int_L y dL = y_c L & \therefore & y_c = S_x / L \\
 S_y &= \int_L x dL = x_c L & \therefore & x_c = S_y / L
 \end{aligned}$$

Si las áreas o líneas planas se consideran como sistemas discretos las expresiones (6) de 4.1. toman la siguiente forma:

Áreas:

$$\begin{aligned}
 A &= \sum \Delta A \\
 S_x &= \sum y \Delta A = y_c A & \therefore & y_c = S_x / A \\
 S_y &= \sum x \Delta A = x_c A & \therefore & x_c = S_y / A
 \end{aligned}$$

Líneas:

$$\begin{aligned}
 L &= \sum \Delta L \\
 S_x &= \sum y \Delta L = y_c L & \therefore & y_c = S_x / L \\
 S_y &= \sum x \Delta L = x_c L & \therefore & x_c = S_y / L
 \end{aligned}$$

La obtención de las fórmulas precedentes se ha efectuado en forma vectorial a partir del producto de un elemento de masa por el vector posición del punto ponderado respecto a un origen O, apartado 4.1.2. Evidentemente si cambia la distribución de las masas elementales de un cierto sistema variarán los vectores posición y consecuentemente el momento estático aunque no varíe la masa total: cada valor del momento estático caracterizará una determinada distribución de las masas elementales del sistema.

En el caso de las áreas (fig. 4.4.) podemos introducir expresamente este concepto geométrico definiendo al **momento estático o de primer orden del área de una sección, superficie o figura plana respecto a cierto eje x como una característica geométrica de la misma determinada por la expresión matemática:**

$$S_x = \int_A y dA$$

el momento estático de un área se mide en unidades de longitud elevada a la tercera potencia, generalmente en  $\text{cm}^3$ . Este momento puede ser positivo, negativo, o nulo según lo sea el valor de la coordenada ya que el área es positiva.-

Análogamente (fig. 4.5) definimos como **momento estático de una línea o curva plana respecto de un eje "x"; a una característica geométrica de la misma determinada por la expresión matemática:**

$$S_x = \int_L y dL$$

Se mide en unidades de longitud a la segunda potencia, generalmente  $\text{cm}^2$ , pudiendo ser positivo, negativo o nulo, ya que la coordenada del punto puede ser positiva o negativa y la longitud es positiva.

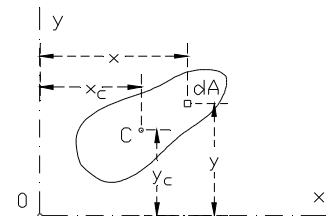


Fig. 4.4

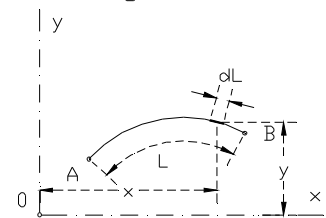


Fig. 4.5





**4.2.1.- DETERMINACION DEL BARICENTRO DE ÁREAS Y LÍNEAS PLANAS.-**

**4.2.1.1.- Áreas y Líneas Simétricas.-**

a) Si una superficie o curva plana posee un eje de simetría ortogonal, su baricentro se ubica sobre dicho eje. (fig. 4.6).

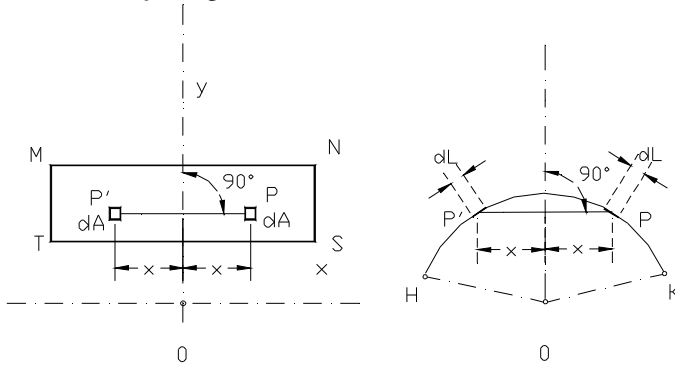


Fig. 4.6

Un área, rectángulo MNST, o una línea, arco de circunferencia HK, poseen un eje ortogonal de simetría si a cualquiera de sus puntos, P por ejemplo, le corresponde otro punto P', perteneciente a dicha área o línea, de posición tal que dicho eje sea perpendicular y divida en dos partes iguales al segmento PP' que los une.

El momento estático del elemento de área dA situado en el

entorno de P será:

$$dS_y = x dA$$

y el momento estático del elemento dA ubicado en el entorno de P', vale:

$$dS'_y = -x dA$$

Al sumarlos se anulan, y como lo mismo sucede para todos los puntos situados a uno u otro de los lados de un eje de simetría, se concluye que **el momento estático con respecto al mismo es nulo y, consecuentemente todo eje de simetría será baricéntrico.**

**Si el área o línea posee dos ejes de simetría, en su intersección se encuentra el baricentro.**

Esta propiedad nos permite encontrar inmediatamente el centroide de áreas y perímetros de figuras geométricas planas que presentan dos ejes de simetría.

b) Si una superficie (fig. 4.7) no una línea, tiene un eje de simetría oblicua (la mediana de un triángulo cualquiera o de un trapecio), esto es, si existe una recta que biseca todas las cuerdas paralelas a una misma dirección (los lados del triángulo o las bases del trapecio), **el baricentro está ubicado sobre ese eje** ya que el momento estático respecto a él es nulo.

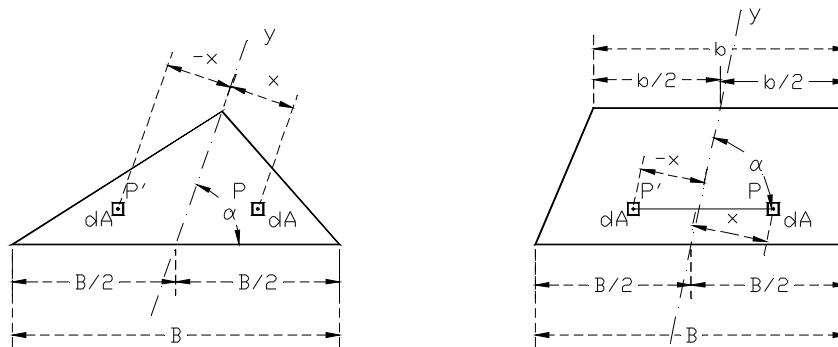


Fig. 4.7

$$\left. \begin{aligned} dS_y &= x dA \\ dS'_y &= -x dA \end{aligned} \right\} S_y = \int_A dS_y = 0$$



c) Si un área o línea posee un centro de simetría el baricentro coincide con él. Un punto C es centro de simetría si para cualquier punto P de la superficie o línea existe otro punto P' tal que divide en dos partes iguales al segmento PP' (Fig. 4.8.)

Sea un área o una línea cuyo centro de simetría sea C, será:

$$CP' = CP$$

siendo P y P' dos puntos simétricos respecto a C.- Si P está en el primero o cuarto cuadrante P' estará en el tercero o segundo, respectivamente, por lo tanto sus distancias a los ejes x e y tienen signos opuestos.- En consecuencia la integración de sus momentos estáticos infinitesimales será nula.- Planteando dicha integración sólo para las posiciones de P y P' indicadas en el gráfico, se tiene:

$$\begin{array}{l|l} dS_x = -ydA & \\ dS'_x = ydA & \\ \hline dS_y = xdA & \\ dS'_y = -xdA & \end{array} \quad \begin{array}{l} S_x = \int_A dS_x = 0 \\ \\ S_y = \int_A dS_y = 0 \end{array}$$

Obsérvese que los ejes x e y no son de simetría pero como para ellos los momentos son nulos el baricentro está en la intersección. El mismo razonamiento es aplicable a una línea que posea centro de simetría. **En particular el baricentro de un segmento rectilíneo está en su punto medio.-**

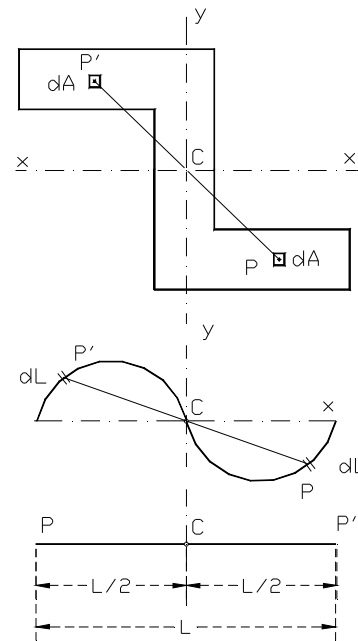


Fig. 4.8

**4.2.1.2.- Áreas y Líneas Compuestas.-**

Frecuentemente puede determinarse el baricentro descomponiendo la superficie o la línea en partes de baricentros conocidos, para las que se calcula su respectivo momento estático.

Consideremos la superficie de la figura compuesta por tres rectángulos de baricentros C<sub>1</sub> (x<sub>1</sub>, y<sub>1</sub>), C<sub>2</sub> (x<sub>2</sub>, y<sub>2</sub>), y C<sub>3</sub> (x<sub>3</sub>, y<sub>3</sub>). (fig. 4.9).- Las áreas de cada uno de ellos la designamos A<sub>1</sub> - A<sub>2</sub> - A<sub>3</sub> y los momentos estáticos de cada rectángulo componente respecto a los ejes x e y los llamaremos: S<sub>x</sub><sup>(1)</sup> - S<sub>y</sub><sup>(1)</sup> - S<sub>x</sub><sup>(2)</sup> - S<sub>y</sub><sup>(2)</sup> - S<sub>x</sub><sup>(3)</sup> - S<sub>y</sub><sup>(3)</sup>

Las coordenadas del baricentro del área dada serán:

$$X_C = \frac{S_y}{A} = \frac{S_y^{(1)} + S_y^{(2)} + S_y^{(3)}}{A_1 + A_2 + A_3} = \frac{x_1 A_1 + x_2 A_2 + x_3 A_3}{A_1 + A_2 + A_3} = \frac{\sum x_i A_i}{\sum A_i}$$

$$Y_C = \frac{S_x}{A} = \frac{S_x^{(1)} + S_x^{(2)} + S_x^{(3)}}{A_1 + A_2 + A_3} = \frac{y_1 A_1 + y_2 A_2 + y_3 A_3}{A_1 + A_2 + A_3} = \frac{\sum y_i A_i}{\sum A_i}$$

En el caso de un círculo (fig. 4.10) de centro C<sub>1</sub> y diámetro D<sub>1</sub> con una perforación de centro C<sub>2</sub> y diámetro D<sub>2</sub>, el baricentro C del área restante se ubica sobre el eje de simetría "y" y su ordenada vale:

$$y_C = \frac{S_x}{A} = \frac{S_x^{(1)} - S_x^{(2)}}{A_1 - A_2} = \frac{y_1 A_1 - y_2 A_2}{A_1 - A_2}$$

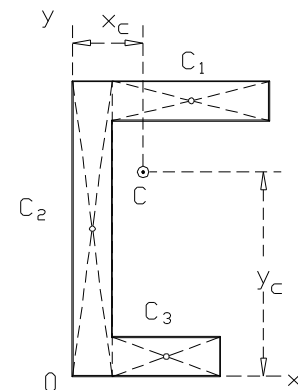


Fig. 4.9

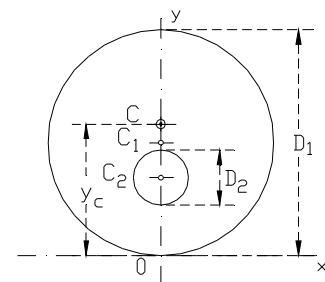
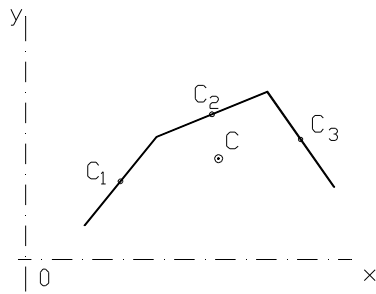


Fig. 4.10



Si tenemos una poligonal (fig. 4.11) formada por tres lados  $L_1 - L_2 - L_3$

$$X_C = \frac{S_y}{L} = \frac{x_1 L_1 + x_2 L_2 + x_3 L_3}{L_1 + L_2 + L_3}$$

$$Y_C = \frac{S_x}{L} = \frac{y_1 L_1 + y_2 L_2 + y_3 L_3}{L_1 + L_2 + L_3}$$

Fig. 4.11

Esta determinación puede realizarse gráficamente utilizando el polígono funicular. Veamos el procedimiento. (fig. 4.12)

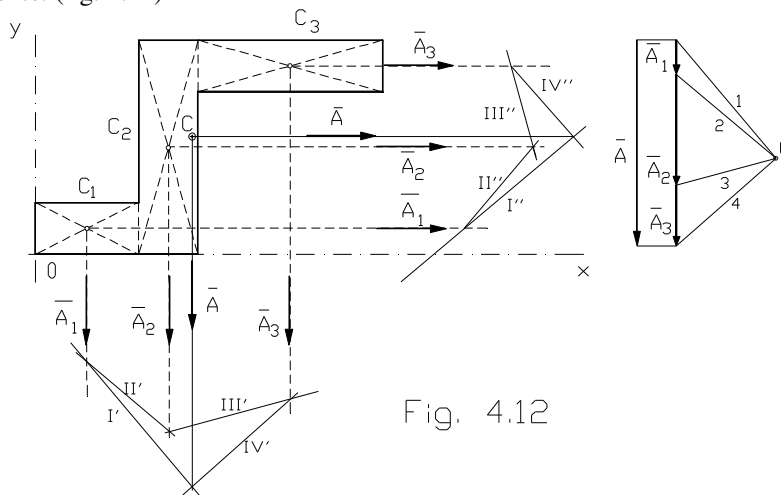


Fig. 4.12

Imaginemos dos sistemas de fuerzas paralelas, ficticias, de intensidades iguales (o proporcionales) a las áreas de cada uno de los rectángulos componentes, y aplicadas en los baricentros respectivos con dirección según el eje "x" para uno de los sistemas, y del eje "y" para el otro.

Se construye el polígono de fuerzas paralelas al eje "y", se adopta el polo Q y se traza el funicular I' - II' - III' - IV'.

Prolongando I' - IV' se determina la posición de la resultante A del sistema de fuerzas paralelas "y".

Para trazar el funicular de las fuerzas "x" es suficiente tomar sus lados I'' - II'' - III'' - IV'' perpendiculares a los rayos polares 1-2-3-4 ya que las intensidades de las fuerzas de ambos sistemas son las mismas. Se prolonga I'' - IV'' y queda determinada la resultante de las fuerzas ficticias "x".

La intersección de ambas resultantes nos determina el baricentro C buscado.

Que ello es así surge del análisis de las fórmulas obtenidas para determinar las coordenadas de C.

$$x_C = \frac{S_y}{A} = \frac{x_1 A_1 + x_2 A_2 + x_3 A_3}{A_1 + A_2 + A_3} = \frac{\sum M_0}{A}$$

En la hipótesis formulada de fuerzas ficticias de intensidades igual a las áreas componentes, el numerador representa la suma de los momentos de las fuerzas paralelas a "y" respecto al punto O, y el denominador la resultante de las mismas.

El cociente anterior expresa analíticamente la posición de la recta de acción de la resultante respecto al origen O, que es lo que se ha efectuado gráficamente mediante un funicular.-

El mismo razonamiento vale para las fuerzas "x":



$$y_C = \frac{S_x}{A} = \frac{y_1 A_1 + y_2 A_2 + y_3 A_3}{A_1 + A_2 + A_3} = \frac{\sum M_0}{A}$$

Expresa analíticamente lo resuelto con el funicular I'' - II'' - III'' - IV''. Si en lugar de adicionar áreas tuviéramos que restar, consideraríamos la fuerza ficticia correspondiente con sentido contrario.

#### 4.2.1.3.- Areas y Líneas irregulares o definidas por ecuaciones algebraicas.-

Si el área está delimitada por curvas irregulares resulta conveniente determinar su baricentro como área compuesta conformada por un número finito de fajas paralelas, asimilables (sin error significativo) a rectángulos o trapezios de baricentro conocido.- El modo de efectuar esto se detalla en el último ejemplo del apartado 4.2.1.4.-

Cuando el contorno que delimita la superficie o configura la línea es una curva cerrada continua de ecuación conocida y se toma como elemento de área un cuadrado infinitésimo en sus dos dimensiones "dx" y "dy", la resolución de las integrales que aparecen en las fórmulas dadas en 4.2 requiere una integración doble en "x" y en "y". Si se emplean coordenadas polares escogiendo el elemento infinitésimo de lados "dp" y "p dθ", también es necesaria una integración doble.

Frecuentemente las superficies están delimitadas por más de una función conocida, representativas de rectas y curvas que nos permiten considerar el área total formada por un número infinito de elementos de área rectangulares paralelos (o triangulares adyacentes de vértice común), de ancho o base infinitamente pequeños.- Ello posibilita resolver las expresiones dadas en 4.2 por integración simple como se muestra en el próximo apartado.- En ellas se designa con C\* el centroide de cada uno de los elementos infinitésimos de área cuyas coordenadas designamos "x\*" e "y\*".

#### 4.2.1.4.- Aplicaciones.-

##### - Triángulo

Si bien sabemos por lo dicho más arriba que el baricentro del triángulo ubica en la intersección de las medianas, generalmente se necesita determinarlo en función de la altura del triángulo respecto a uno de los lados.- Suponemos al triángulo dividido en fajas infinitésimas de área dA paralelas a la base. Tendremos:

$$y_C = \frac{S_x}{A}$$

$$A = \int_A dA = \int_A b^* dy$$

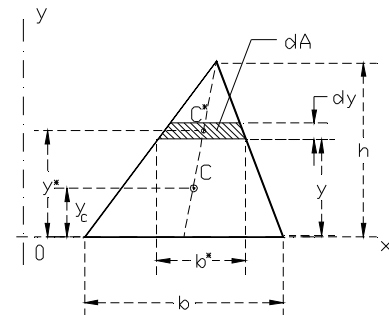


Fig. 4.13

La base del elemento dA, b\*, la vamos a expresar en función de "y":

$$\frac{b^*}{b} = \frac{h-y}{h} \quad \therefore \quad b^* = \frac{b}{h}(h-y) = b - \frac{b}{h}y$$

Sustituyendo en la anterior:

$$A = \int_A dA = \int_A b^* dy = b \int_0^h dy - \frac{b}{h} \int_0^h y dy = bh - \frac{b}{h} \frac{h^2}{2} = \frac{bh}{2}$$

$$S_x = \int_A y^* dA = \int_0^h y \left( b - \frac{b}{h}y \right) dy = b \int_0^h y dy - \frac{b}{h} \int_0^h y^2 dy = \frac{bh^2}{2} - \frac{b}{h} \frac{h^3}{3} = \frac{bh^2}{6}$$

$$y_C = \frac{S_x}{A} = \frac{\frac{bh^2}{6}}{\frac{bh}{2}} = \frac{h}{3}$$



**- Trapecio.**

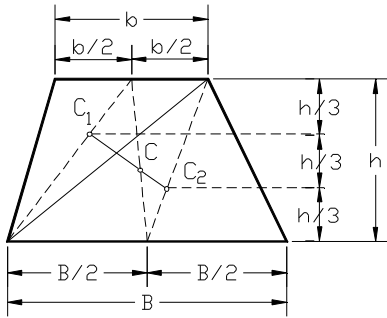


Fig. 4.14  
longitudes de las bases.

En base a lo expuesto podemos establecer el baricentro del trapecio en la intersección de la mediana (eje de simetría oblicua), con la recta que une los centroides de los triángulos en que se lo puede dividir (fig. 4.14).

Recordar, apartado 4.1.3, que siendo  $C_1$  y  $C_2$  los centroides de cada uno de los triángulos componentes, el baricentro del trapecio que forman se ubica sobre la recta que ellos determinan.-

Pero frecuentemente se necesita expresar la posición del baricentro del trapecio en función de su altura y de las lon-

Resolvamos primero el planteo en forma analítica, fig. 4.15:

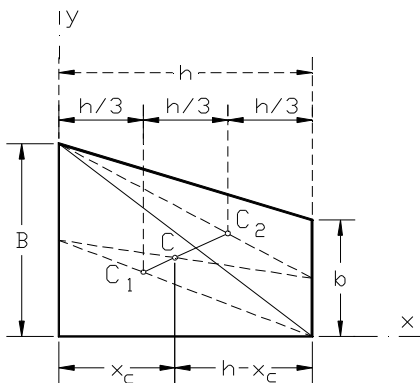


Fig. 4.15

$$x_C = \frac{S_y}{A}$$

$$S_y = x_1 A_1 + x_2 A_2 = \frac{h}{3} \frac{1}{2} B h + \frac{2}{3} h \frac{b h}{2} = \frac{1}{6} B h^2 + \frac{2}{6} b h^2$$

$$S_y = \frac{h^2}{6} (2b + B)$$

$$A = \frac{1}{2} b h + \frac{1}{2} B h = \frac{h}{2} (b + B)$$

$$x_C = \frac{\frac{h^2}{6} (2b + B)}{\frac{h}{2} (b + B)} = \frac{h}{3} \frac{2b + B}{b + B}$$

Tomando momento respecto a la base menor u operando directamente se obtiene:

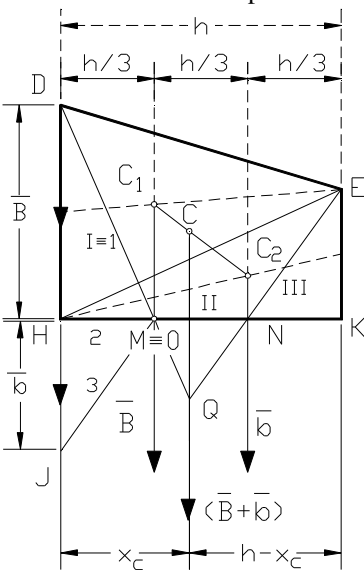


Fig. 4.16

$$h - x_C = h - \frac{h}{3} \frac{2b + B}{b + B} = \frac{h}{3} \left( 3 - \frac{2b + B}{b + B} \right) = \frac{h}{3} \frac{b + 2B}{b + B}$$

Gráficamente, fig. 4.16, divido el trapecio en dos triángulos de centroides  $C_1 - C_2$ .

Aplico en cada uno de ellos fuerzas ficticias de intensidades proporcionales a las áreas  $A_1$  y  $A_2$  de cada uno de los triángulos:

$$B = 2A_1/h \quad ; \quad b = 2A_2/h$$

Construyo el polígono de fuerzas DHJ y con polo  $O \equiv M$  trazo los rayos polares 1-2-3.- Por D trazo el funicular I - II - III cuyo tercer lado debe coincidir con EN por cuanto los triángulos OHJ y NKE son iguales por tener dos lados iguales y paralelos ( $HM = NK$  y  $HJ = KE$ )

Se prolongan los lados I y III y por su intersección se traza una recta paralela a las bases que corresponde a la recta de

acción de la resultante ficticia de intensidad proporcional al área del trapecio y que nos determina la distancia  $x_C$  del baricentro a la base mayor ó  $(h - x_C)$  a la menor.- La construcción consiste en *dividir uno de los lados no paralelos en tres partes iguales* obteniéndose los puntos M y N.-

*Se unen con los vértices opuestos del trapecio, M con D y N con E, prolongándolos hasta interceptarse en Q por donde se traza una paralela a las bases quedando determinadas las distancias del baricentro a las dos bases.*

#### - Arco de Circunferencia.

Sea, fig. 4.17 un arco de circunferencia AB de centro O y radio R. Con origen en O tomamos como eje "y" la bisectriz del ángulo central AOB que subtende el arco AB; el eje "x" será la perpendicular a "y"

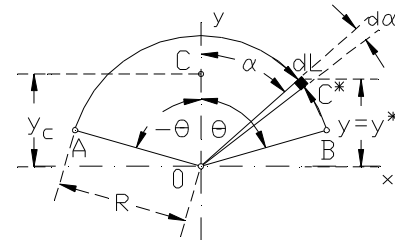


Fig. 4.17

$$L = \int_L dL = \int_{-\theta}^{\theta} R d\alpha = 2 \int_0^{\theta} R d\alpha = 2R\theta$$

$$S_x = \int_L y^* dL = \int_L y dL = 2 \int_0^{\theta} R \cos \alpha R d\alpha = 2 R^2 \text{sen} \theta$$

$$y_C = \frac{S_x}{L} = \frac{2R^2 \text{sen} \theta}{2R\theta} = \frac{R \text{sen} \theta}{\theta}$$

#### - Sector Circular.

Sea el sector circular (fig. 4.18) delimitado por el arco de circunferencia AB y los radios OA y OB. Se toma como elemento dA el área del sector circular de ángulo central  $d\alpha$ . Se tiene:

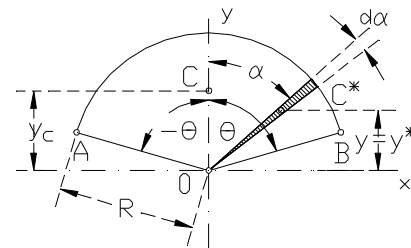


Fig. 4.18

$$A = \int_A dA = \int_A \frac{1}{2} R dL = 2 \int_0^{\theta} \frac{1}{2} R R d\alpha = \int_0^{\theta} R^2 d\alpha = R^2 \theta$$

$$S_x = \int_A y^* dA = \int_{-\theta}^{\theta} \frac{2}{3} R \cos \alpha \frac{1}{2} R R d\alpha = \frac{2}{3} R^3 \int_0^{\theta} \cos \alpha d\alpha = \frac{2}{3} R^3 \text{sen} \theta$$

$$y_C = \frac{S_x}{A} = \frac{\frac{2}{3} R^3 \text{sen} \theta}{R^2 \theta} = \frac{2}{3} \frac{R \text{sen} \theta}{\theta}$$

#### - Áreas Parabólicas.

Consideremos la rama positiva de una parábola cuadrática, fig. 4.19 de eje vertical y vértice en el origen de coordenadas. Su ecuación general es:

$$y = kx^2$$

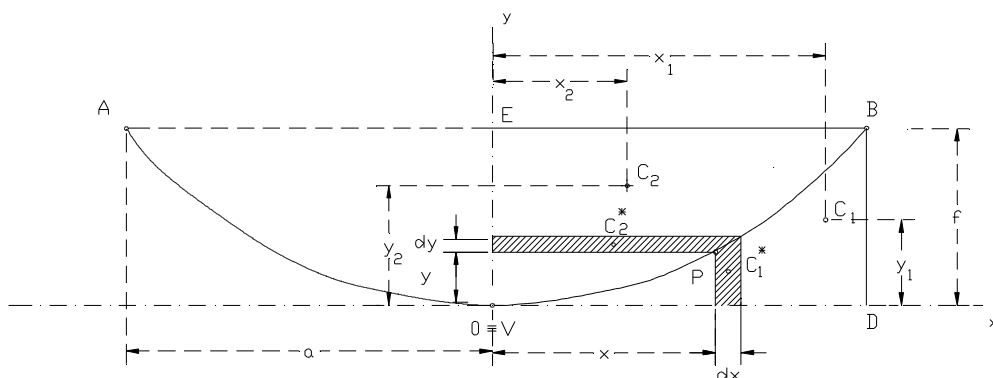


Fig. 4.19



en la cual  $k$  es el parámetro de la parábola, que lo vamos a determinar si conocemos las coordenadas de uno cualquiera de sus puntos además del vértice  $V \equiv O$ .- Sea su extremo  $B$  cuyas coordenadas son la semicuerda “ $a$ ” y la flecha “ $f$ ” que introducimos en la ecuación general y se tiene:

$$f = k a^2 \quad \therefore \quad k = f / a^2$$

La ecuación queda:

$$y = \frac{f}{a^2} x^2$$

tomando  $x$  como variable independiente; en cambio si se toma  $y$  en tal carácter, resulta:

$$x = \frac{a}{f^{1/2}} y^{1/2}$$

En primer término vamos a establecer el área  $A_1$  y el baricentro  $C_1$  de la superficie delimitada por la rama  $OB$  de la parábola, el eje de las “ $x$ ” y la ordenada del punto  $B$ ,  $BD$ . Para ello operamos con un área “ $dA$ ” constituida por una faja vertical de ancho “ $dx$ ”, alto “ $y$ ” y centroide  $C_1^*$ :

$$A_1 = \int_{A_1} dA = \int_{A_1} y dx = \int_0^a \frac{f}{a^2} x^2 dx = \frac{f}{a^2} \frac{a^3}{3} = \frac{1}{3} af$$

$$S_x^{(1)} = \int_{A_1} y_1^* dA = \int_{A_1} \frac{y}{2} \frac{f}{a^2} x^2 dx = \int_0^a \frac{f}{2a^2} x^2 \frac{f}{a^2} x^2 dx = \frac{f^2}{2a^4} \frac{x^5}{5} = \frac{1}{10} af^2$$

$$S_y^{(1)} = \int_{A_1} x_1^* dA = \int_0^a x \frac{f}{a^2} x^2 dx = \frac{f}{a^2} \frac{a^4}{4} = \frac{1}{4} a^2 f$$

$$y_{C1} = \frac{S_x^{(1)}}{A_1} = \frac{1/10 af^2}{1/3 af} = \frac{3}{10} f \quad x_{C1} = \frac{S_y^{(1)}}{A_1} = \frac{1/4 a^2 f}{1/3 af} = \frac{3}{4} a$$

Determinamos ahora  $A_2$  y  $C_2$  correspondientes al área limitada por la rama  $OB$  de la parábola; el eje “ $y$ ” y la abscisa  $EB$  del punto  $B$ . Se va a operar con una faja horizontal de centroide  $C_2^*$ , ancho “ $x$ ” y alto “ $dy$ ”.

$$A_2 = \int_{A_2} dA = \int_{A_2} x dy = \int_0^f \frac{a}{f^{1/2}} y^{1/2} dy = \frac{a}{f^{1/2}} \frac{f^{3/2}}{3/2} = \frac{2}{3} af$$

$$S_x^{(2)} = \int_{A_2} y_2^* dA = \int_0^f y \frac{a}{f^{1/2}} y^{1/2} dy = \frac{a}{f^{1/2}} \frac{f^{5/2}}{5/2} = \frac{2}{5} af^2$$

$$S_y^{(2)} = \int_{A_2} x_2^* dA = \int_0^f \frac{x}{2} x dy = \int_0^f \frac{a^2}{2f} y dy = \frac{a^2}{2f} \frac{f^2}{2} = \frac{1}{4} a^2 f$$

$$y_{C2} = \frac{S_x^{(2)}}{A_2} = \frac{2/5 af^2}{2/3 af} = \frac{3}{5} f \quad x_{C2} = \frac{S_y^{(2)}}{A_2} = \frac{1/4 a^2 f}{2/3 af} = \frac{3}{8} a$$

Para verificar estos resultados sumando áreas y momentos correspondientes a las dos superficies parabólicas debemos obtener los del rectángulo  $OEBD$  de base  $a$  y altura  $f$ :

$$A = A_1 + A_2 = 1/3 af + 2/3 af = af$$

$$S_x = S_x^{(1)} + S_x^{(2)} = 1/10 af^2 + 2/5 af^2 = 1/2 af^2 = af f/2$$

$$S_y = S_y^{(1)} + S_y^{(2)} = 1/4 fa^2 + 1/4 fa^2 = 1/2 fa^2 = af a/2$$

### - Áreas de Contorno Irregular.

Cuando se trata de hallar el baricentro de una figura de contorno irregular (fig. 4.20) se procede a dividir la figura en superficies parciales mediante rectas paralelas a una dirección cualquiera (uno de los ejes por ejemplo), de manera tal que las figuras parciales resultantes sean asimilables a superficies cuyos baricentros sean de fácil determinación, así como también sus correspondientes áreas: parábolas, rectángulos, trapecios.- Mientras más próximas se tracen las paralelas menor será la diferencia entre las figuras geométricas que se adoptan y la forma real de la faja respectiva.-

Determinados los baricentros y áreas de cada superficie parcial se procede analítica o gráficamente de modo igual al efectuado en 4.2.1.2.

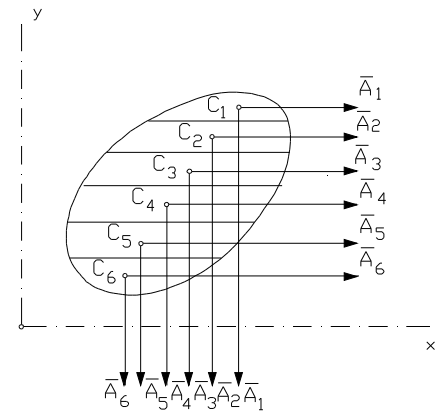


Fig. 4.20

### 4.2.2.- VOLÚMENES Y SUPERFICIES DE REVOLUCIÓN.-

Los teoremas llamados de Guldin o de Pappus permiten determinar el área de una superficie de revolución o el volumen de un cuerpo de revolución.

*Una superficie que se engendra por la rotación de una curva plana alrededor de un eje coplanar fijo se designa superficie de revolución.* Son ejemplo de ellas la superficie de una esfera que se genera por una rotación de  $2\pi$  radianes de una semicircunferencia (curva generatriz) alrededor de su diámetro; un segmento de recta que gira una vuelta completa alrededor de un eje fijo paralelo origina la superficie lateral de un cilindro circular; un cono circular es generado por un segmento de recta que rota un ángulo de  $360^\circ$  alrededor de un eje fijo al que intercepta sin cortarlo; si la curva generatriz es una circunferencia rotando alrededor de un eje coplanar y exterior a ella, se genera una superficie tórica o anillo.

*Un cuerpo de revolución se genera por la rotación de un área plana alrededor de un eje fijo coplanar.* Una esfera sólida se obtiene por la rotación de un semicírculo, un cono por rotación de un área triangular, un toroide sólido por rotación de un círculo alrededor de un eje fijo que no lo corte.

**Teorema I.** (fig. 4.21)

*El área de una superficie de revolución es igual a la longitud de la curva generatriz multiplicada por la distancia o camino recorrido por su baricentro (el de la curva generatriz) en el giro generador.*

*Demostración:* Consideremos un elemento  $dL$  de la línea  $AB$  de longitud  $L$ . El área  $dA$  generada por el elemento  $dL$  al efectuar un giro de  $2\pi$  radianes alrededor del eje  $x$ , vale.

$$dA = 2\pi y \, dL$$

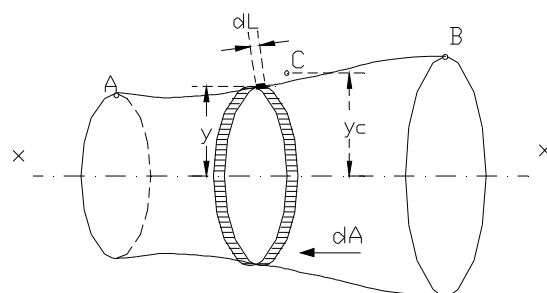


Fig. 4.21

El área generada por toda la curva  $AB$  de longitud  $L$ , será:

$$A = \int_L dA = \int_L 2\pi y \, dL = 2\pi \int_L y \, dL = 2\pi S_x = 2\pi y_c L$$

Donde  $2\pi y_c$  es el camino recorrido por el centroide  $C$  de la curva generatriz al efectuar un giro de  $2\pi$  radianes; si el giro efectuado no alcanzase una vuelta queda definido por el ángulo  $\theta$  rotado, se lo expresa en radianes y valdría:

$$A_\theta = \theta y_c L$$





Debe notarse que la curva generatriz no debe interceptar al eje alrededor del cual rota; si lo hiciera, las dos secciones una a cada lado del eje, generarían áreas de signos opuestos y el teorema no podría aplicarse.

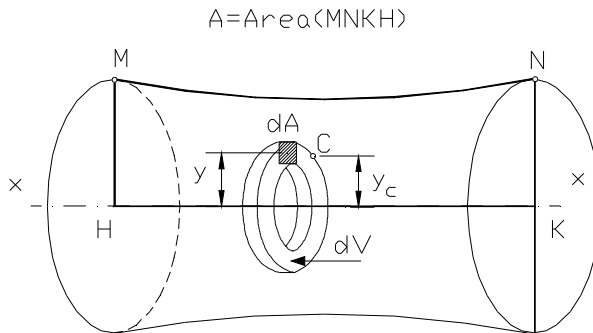


Fig. 4.22

**Teorema II** (fig. 4.22)

*El volumen de un cuerpo de revolución es igual al área generatriz multiplicada por la distancia o camino recorrido por su baricentro (el del área generatriz) en el giro generador.-*

*Demostración:* Consideremos un elemento dA del área generatriz A que rota alrededor del eje x. El volumen dV generado por el elemento dA en un giro

de  $2\pi$  radianes o sea de una vuelta completa vale:

$$dV = 2\pi y dA$$

y el volumen total generado por el área A [MNHK]:

$$V = \int_A dV = \int_A 2\pi y dA = 2\pi \int_A y dA = 2\pi S_x = 2\pi y_c A$$

Donde  $2\pi y_c$  es el camino recorrido por el baricentro del área generatriz al efectuar el giro  $2\pi$  radianes; si el giro fuese de  $\theta$  radianes el camino recorrido sería  $\theta y_c$ . Nuevamente se recuerda que el teorema no se aplica si el eje de rotación corta al área generatriz.

**4.3.- MOMENTO ESTÁTICO Y BARICENTRO DE VOLÚMENES DE CUERPOS.-**

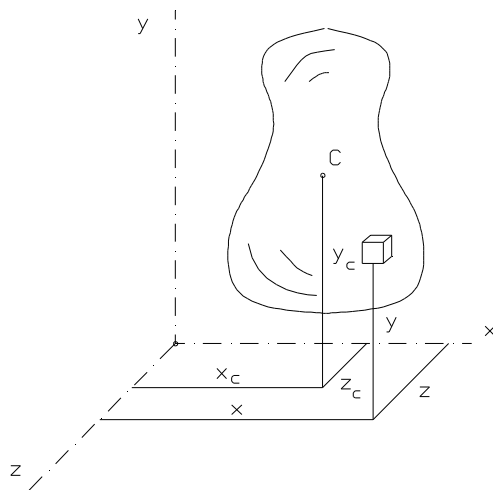


Fig. 4.23

Las características geométricas del volumen de cuerpos y las expresiones que utilizaremos para la determinación de su baricentro fueron obtenidas en el apartado 4.1.1 para un sistema discreto de masas. Si se trata de un sistema o cuerpo continuo, figura 4.23, las expresiones (5) de dicho apartado toman la siguiente forma:

Volumen: 
$$V = \int_V dV$$

Momento estático respecto al

Plano yz: 
$$S_{yz} = \int_V x dV = x_c V$$

Plano xz: 
$$S_{xz} = \int_V y dV = y_c V$$

Plano xy: 
$$S_{xy} = \int_V z dV = z_c V$$

Coordenadas del baricentro :

$$x_c = S_{yz} / V ; \quad y_c = S_{xz} / V ; \quad z_c = S_{xy} / V$$

Estas expresiones permiten calcular las coordenadas del baricentro del volumen de un cuerpo mediante procedimientos similares a los vistos para áreas y líneas planas.- Estos procedimientos se simplifican si el cuerpo posee uno o más planos de simetría ortogonal.-

Un cuerpo presenta un plano de simetría ortogonal si cada uno de sus puntos tiene otro punto tal que el segmento que los une, PP', es perpendicular a ese plano y queda dividido por él en dos

partes de igual longitud.- Existiendo esta simetría, el momento estático respecto al plano que cumple dicha condición será nulo y el centroide del volumen del cuerpo se ubicará en él.- Por lo tanto, si un cuerpo posee:

- Un plano de simetría ortogonal, el baricentro de su volumen se encuentra en él.- En general no coincide con el centroide del área de intersección del cuerpo con el plano de simetría, pero si se trata de un prisma cuyas bases son paralelas a dicho plano, sí hay coincidencia: el centroide del prisma se ubica en el baricentro del área de intersección, igual a las bases.-
- Dos planos de simetría ortogonal, el baricentro de su volumen se ubica en la recta de intersección de ambos planos y coincidirá con el centroide de ésta tomada como línea pesada.- Para ello se divide el cuerpo con planos paralelos perpendiculares a esta intersección; la distancia entre estos planos será lo suficientemente pequeña (infinitésima cuando se pueda integrar) para que las partes seccionadas se tomen sin error significativo como prismas cuyo baricentro se ubica de acuerdo a lo dicho en el párrafo anterior.- Luego se determina el baricentro del conjunto como cuerpo compuesto, asociando a cada baricentro parcial el volumen del prisma correspondiente.-
- Tres planos de simetría ortogonal que se intersecan en un punto, no en una recta, éste es el baricentro del volumen del cuerpo.- Pero cuando lo hacen según un eje formando un haz de dos o más planos es válido lo expresado en el párrafo anterior.-

Finalmente cabe aclarar, que frecuentemente coincide el centroide del volumen de un cuerpo con sus centros de masa y de gravedad; esto sucede cuando el mismo es homogéneo pero, si se encuentra constituido por materiales de distintas densidades o pesos específicos, la determinación de los centros de masa y gravedad requiere que cada volumen parcial sea multiplicado por su respectiva densidad o peso específicos según se trate de uno u otro centro.-

#### 4.3.1.- BARICENTRO DEL VOLUMEN DE UN CUERPO COMPUESTO.-

Si un cuerpo puede dividirse en partes de volumen y baricentro conocidos se procede aplicando el teorema de Varignon para los momentos estáticos.

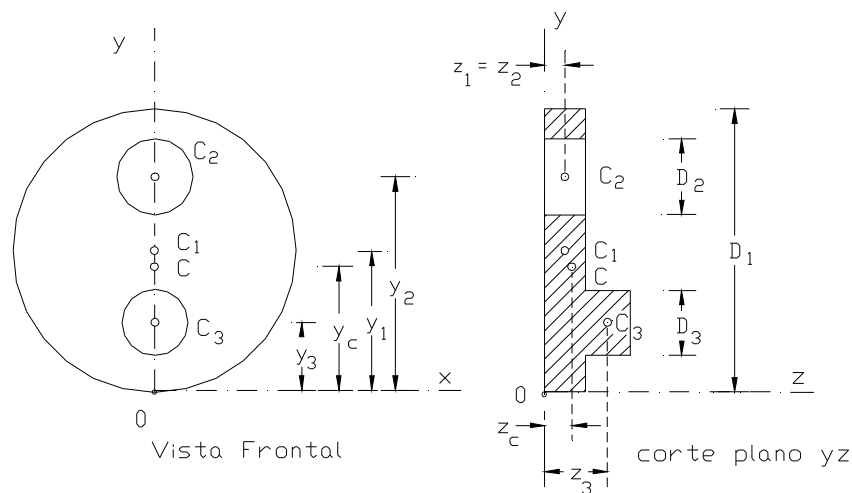


Fig. 4.24

Consideremos un plato circular, fig. 4.24, con una perforación y un muñón. Se ha considerado el cuerpo formado por tres partes: el plato de diámetro  $D_1$ , de volumen  $V_1$  y baricentro  $C_1$ ; la perforación de diámetro  $D_2$ , de volumen  $V_2$  y baricentro  $C_2$  y el muñón de diámetro  $D_3$ , de volumen  $V_3$  y baricentro  $C_3$ . Fijados el espesor del plato y el largo del muñón quedan determinadas las coordenadas de los baricentros parciales  $C_1$ - $C_2$ - $C_3$ .

Tendremos :

$$V = V_1 - V_2 + V_3$$

El plano  $yz$  es plano de simetría, luego:

$$x_c = S_{yz}/V = 0/V = 0$$



$$y_C = \frac{S_{zx}}{V} = \frac{y_1 V_1 - y_2 V_2 + y_3 V_3}{V_1 - V_2 + V_3}$$

$$z_C = \frac{S_{xy}}{V} = \frac{z_1 V_1 - z_2 V_2 + z_3 V_3}{V_1 - V_2 + V_3}$$

En el caso de tratarse de un cuerpo sólido irregular, el problema se resuelve dividiéndolo mediante planos aproximadamente paralelos, lo suficientemente próximos como para poder, sin error apreciable, suponer prismáticas las porciones de dicho sólido comprendidas entre dos planos sucesivos.- Se hallará el baricentro de las partes y por último el del conjunto.-

**4.3.2.- BARICENTROS DE VOLUMENES POR INTEGRACIÓN.-**

Consideraremos sólo el caso de cuerpos para los cuales su volumen puede ser concebido como integración de discos elementales infinitésimos perpendiculares al eje.-

**4.3.2.1.- Volumen y baricentro de un cono circular recto (fig. 4.25).-**

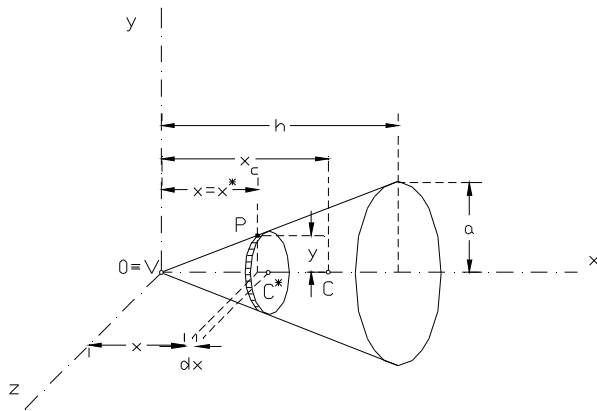


Fig. 4.25

Los planos xy y xz son planos de simetría por lo cual C estará sobre el eje x.

El radio de la base y la altura del cono son parámetros que nos caracterizan el cono en particular.

Como elemento dV de volumen elegimos un disco paralelo a la base de espesor dx y radio y = z. Esta coordenada la vamos a expresar en función de x en base a la relación existente entre las coordenadas del punto P de la recta generatriz; en correspondencia con dicho punto se ha ubicado el elemento dV.- Operando se tiene:

$$y/x = a/h \quad \therefore \quad y = (a/h)x \quad \therefore \quad y^2 = \frac{a^2}{h^2}x^2$$

$$dV = \pi y^2 dx = \pi \frac{a^2}{h^2} x^2 dx$$

$$V = \int_V dV = \frac{\pi a^2}{h^2} \int_0^h x^2 dx = \frac{\pi a^2}{h^2} \frac{h^3}{3} = \pi a^2 \frac{h}{3}$$

$$S_{yz} = \int_V x dV = \frac{\pi a^2}{h^2} \int_0^h x^3 dx = \frac{\pi a^2}{h^2} \frac{h^4}{4} = \frac{\pi a^2 h^2}{4}$$

$$x_C = \frac{S_{yz}}{V} = \frac{\pi a^2 h^2}{4} \frac{3}{\pi a^2 h} = \frac{3}{4} h$$

**4.3.2.2.- Volumen y baricentro de un semicono circular recto, (fig. 4.26).-**

Del ejercicio anterior:

$$y = (a/h)x \quad y^2 = \frac{a^2}{h^2}x^2$$



$$dV = \frac{1}{2} \pi y^2 dx = \frac{1}{2} \pi \frac{a^2}{h^2} x^2 dx$$

$$V = \int_V dV = \pi a^2 \frac{h}{6}$$

$$S_{yz} = \int_V x^* dV = \int_0^h \frac{\pi a^2}{2h^2} x^3 dx = \frac{\pi a^2 h^2}{8}$$

$$x_C = \frac{S_{yz}}{V} = \frac{\pi a^2 h^2}{8} \frac{6}{\pi a^2 h} = \frac{3}{4} h \quad (\text{igual a } x_C \text{ del cono completo})$$

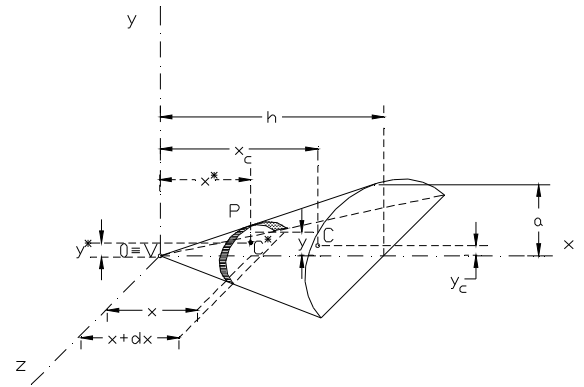


Fig. 4.26

$$S_{zx} = \int_V y^* dV$$

$$y^* = \frac{2 R \operatorname{sen} \theta}{3 \theta} = \frac{2 y \operatorname{sen} 90^\circ}{3 \pi/2} = \frac{4 y}{3 \pi}$$

$$S_{zx} = \int_0^h \frac{4}{3} \frac{y \pi a^2}{\pi 2h^2} x^2 dx = \int_0^h \frac{4}{3} \frac{ax}{h\pi} \frac{\pi a^2}{2h^2} x^2 dx = \frac{2 a^3}{3 h^3} \int_0^h x^3 dx = \frac{a^3 h}{6}$$

$$y_C = \frac{S_{zx}}{V} = \frac{a^3 h}{6} \frac{6}{\pi a^2 h} = \frac{a}{\pi}$$

$$z_C = \frac{S_{xy}}{V} = \frac{0}{V} = 0$$

(por ser xy plano de simetría)

#### 4.4.2.3.- Volumen y baricentro de una semiesfera sólida. (fig. 4.27).-

Ecuación circunferencia generatriz:

$$x^2 + y^2 = R^2 \quad \therefore \quad y^2 = R^2 - x^2$$

$$dV = \pi y^2 dx = \pi R^2 dx - \pi x^2 dx$$

$$V = \int_V dV = \pi R^2 \int_0^R dx - \pi \int_0^R x^2 dx$$

$$V = \pi R^3 - \frac{1}{3} \pi R^3 = \frac{2}{3} \pi R^3$$

$$S_{yz} = \int_V x^* dV = \pi R^2 \int_0^R x dx - \pi \int_0^R x^3 dx$$

$$S_{yz} = \frac{\pi R^4}{2} - \frac{\pi R^4}{4} = \frac{1}{4} \pi R^4$$

$$x_C = \frac{\pi R^4}{4} \frac{3}{2\pi R^3} = \frac{3}{8} R$$

$$y_C = z_C = 0$$

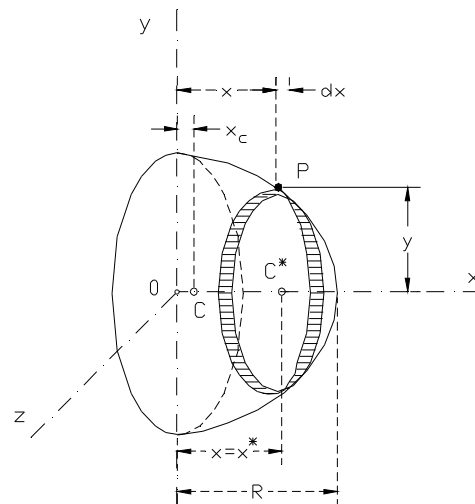


Fig. 4.27



#### 4.4.- MOMENTOS DE INERCIA DE AREAS.-

##### 4.4.1.- MOMENTOS AXIALES DE INERCIA.-

Consideremos una pieza prismática, de eje recto y sección transversal cualquiera, fig. 4.28(a), sometida a la acción de dos pares  $M_x$  iguales y opuestos actuantes en el plano  $yz$ , que también contiene al eje de la pieza. Designamos como eje  $AB$  de la pieza al lugar geométrico de los baricentros de las secciones transversales. Se dice que la pieza está sometida a **flexión pura**.

Cortemos la pieza en dos partes mediante un plano normal en  $C$  al eje  $z$ , y representemos gráficamente la parte situada a la derecha del corte, desde  $C$  hasta  $B$ , fig. 4.28(b).

Para mantener este tramo en equilibrio aplicamos en la cara del corte las acciones  $\overline{dF}$  que en cada elemento de área  $dA$  ejercía la parte izquierda de la pieza comprendida de  $A$  hasta  $C$ . Estas acciones, designadas fuerzas internas, constituyen un sistema de fuerzas paralelas normales a la sección, distribuidas en toda su área, con sentido de penetración en la zona superior al eje "x" y de alejamiento en la inferior. Su intensidad es proporcional al área  $dA$  sobre la que actúa y a la distancia del elemento considerado a un cierto eje llamado eje neutro (ya que si  $y=0$  resulta  $dF=0$ ), que en el caso en consideración pasa por el baricentro de la sección, y vale:

$$dF = k y dA$$

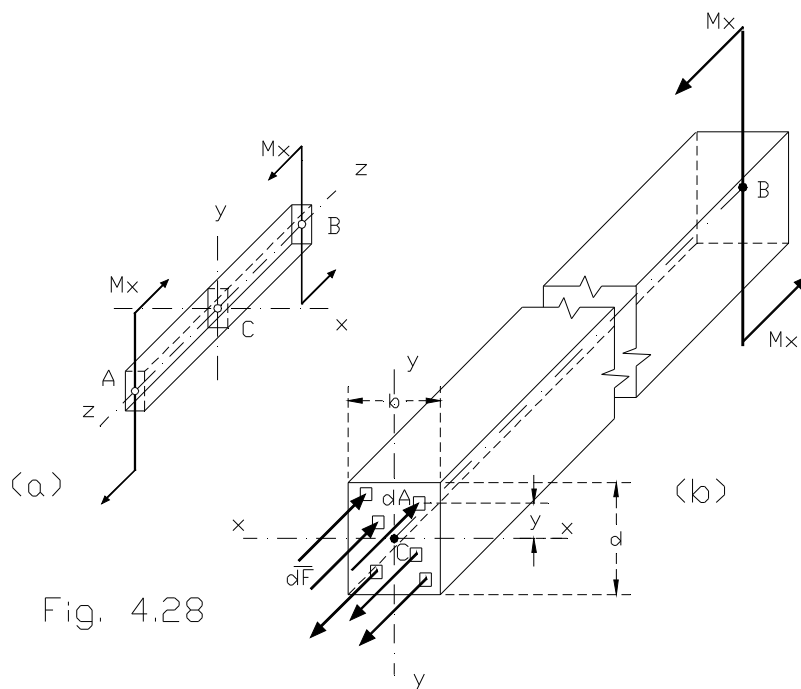


Fig. 4.28

Reduzcamos este sistema de fuerzas paralelas:

$$R = \int_A dF = \int_A k y dA = k \int_A y dA = k S_x$$

donde observamos que la resultante es proporcional al momento estático de la sección transversal de la pieza respecto al eje neutro que, por ser baricéntrico, será nulo: la resultante de las fuerzas internas que actúan en la sección transversal de una pieza prismática sometida a flexión pura es nula.

Tomemos momentos de las fuerzas internas respecto al eje neutro:



$$M_x^{(i)} = \int_A y dF = \int_A ky^2 dA = k \int_A y^2 dA = kI_x$$

que nos dice que el momento de las fuerzas internas respecto al eje neutro es proporcional a una magnitud que caracteriza geoméricamente la sección y se designa momento de inercia del área de la sección transversal respecto al eje x:

$$I_x = \int_A y^2 dA$$

Análogamente podemos definir como momento de inercia respecto al eje y a la expresión:

$$I_y = \int_A x^2 dA$$

*De la observación de las expresiones anteriores se deduce que el momento de inercia respecto a un eje es función del área de la sección y de la forma geométrica como se distribuye dicha área respecto a ese eje.*

Para poner en evidencia el sentido físico de esta magnitud, supongamos que la pieza prismática anterior sea una regla de escritorio de sección transversal rectangular en la cual la altura “d” de ésta es mucho mayor que su ancho “b”.-

Consideremos primero que el plano que contiene los pares externo sea el “yz” (tal cual indica la fig. 4.28), paralelo al lado mayor de la sección transversal y perpendicular al eje neutro correspondiente, “x”: se observa que si aplicamos manualmente estos pares en los extremos de la regla, flexiona levemente en su plano.-

Si en cambio aplicamos los pares externos en el plano “xz” paralelo al lado menor “b” y perpendicular al ahora eje neutro “y” la regla se deformará apreciablemente más que en el caso anterior.

Asociando esto con los momentos de inercia respecto al correspondiente eje neutro, observamos que  $I_x$  resulta mayor que  $I_y$  por ser (para la mayoría de los puntos de la sección transversal) mayor su ordenada (distancia al eje x) que su abscisa (distancia al eje y). Es decir que *la deformación será mayor cuanto menor sea el momento de inercia que se opone a que flexione la pieza. En cambio la rigidez (inversa de la deformación) será mayor cuanto mayor sea el momento de inercia que tiene la sección transversal respecto al correspondiente eje neutro.*

*De lo expuesto definimos como momento de inercia de una sección respecto a un eje x, una característica geométrica de la sección determinada numéricamente por la expresión matemática:  $I_x = \int_A y^2 dA$  .-*

*Físicamente, en el fenómeno de flexión, representa una magnitud proporcional a la rigidez que una determinada configuración del área de la sección transversal de una pieza prismática, confiere a ésta cuando es solicitada a flexión con “x” como eje neutro.*

#### 4.4.2.- MOMENTO POLAR DE INERCIA.-

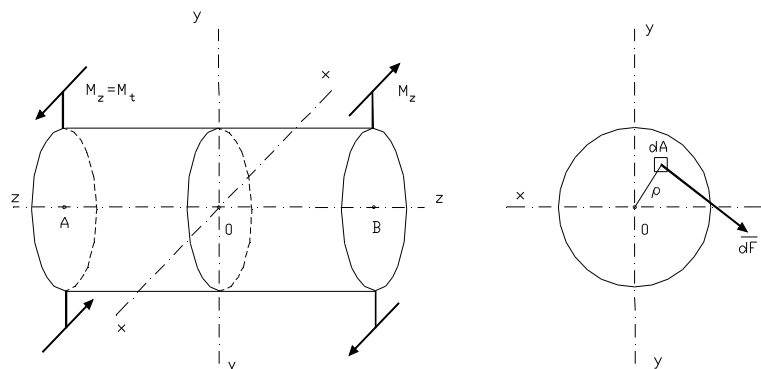


Fig. 4.29



Si a una pieza cilíndrica de eje AB y sección transversal circular llena, fig. 4.29, la sometemos a dos pares iguales y opuestos contenidos en planos normales al eje de la pieza, se dice que **la misma está solicitada por torsión pura**.

Cortemos la pieza con un plano normal a su eje y consideremos su sección transversal. Las fuerzas internas que se desarrollan en ella están contenidas en su plano formando un sistema plano de fuerzas distribuidas en toda el área de la sección normales a la recta que une el elemento con el punto O. La fuerza que actúa en un elemento dA de área es proporcional a la distancia del elemento considerado al baricentro O de la sección y al área del elemento:

$$dF = k \rho dA$$

El momento del sistema de fuerzas respecto a O vale:

$$M_O^{(i)} = \int_A \rho dF = \int_A \rho k dF = k \int_A \rho^2 dA = k I_O$$

que nos dice que el momento de las fuerzas internas respecto al centro de la sección es proporcional a una magnitud llamada momento polar de inercia respecto a O, que la designamos  $I_O$ .

Con razonamientos análogos a los expuestos para los momentos axiales de inercia, **podemos definir al momento polar de inercia del área A respecto a un punto o polo O, como una característica geométrica de la sección de área A determinada por la expresión matemática:**

$$I_O = \int_A \rho^2 dA$$

Físicamente representa una magnitud proporcional a la rigidez que una determinada configuración de área de la sección transversal de una pieza prismática, confiere a la misma cuando es solicitada a torsión respecto a su eje.

De la fig. 4.29 tenemos:

$$I_O = \int_A \rho^2 dA = \int_A (x^2 + y^2) dA = \int_A x^2 dA + \int_A y^2 dA$$

o sea

$$I_O = I_x + I_y$$

lo que es válido solo si x e y son ortogonales.

Se concluye que **el momento de inercia polar de una sección respecto a O, es igual a la suma de los momentos de inercia axiales respecto a cualquier par de ejes ortogonales con origen O.**

La dimensión de los momentos de inercia, axiales o polares es una longitud elevada a la cuarta potencia, frecuentemente se opera en  $\text{cm}^4$ . Siendo las áreas positivas y estar multiplicadas por longitudes elevadas al cuadrado **los momentos de inercia son siempre positivos.**

Es importante que el alumno grabe los conceptos físicos dados para los momentos axiales y polares de inercia por cuanto fundamentan un criterio para seleccionar la configuración geométrica de una determinada área (y por lo tanto de la cantidad de material que ella representa) que mejor comportamiento brinde a una estructura frente a las fuerzas que sobre ella actúan.-

Los momentos de inercia, juntamente con los centrífugos que veremos a continuación, se los designa momentos de segundo orden por resultar la suma de productos de un área por una distancia al cuadrado o dos distancias.



#### 4.4.3.- MOMENTO CENTRÍFUGO.-

Se denomina momento centrífugo, momento de desviación o producto de inercia de una sección la característica geométrica determinada numéricamente por la integral:

$$I_{xy} = \int_A xy dA$$

donde  $x$  e  $y$  son las distancias del área  $dA$  a los ejes  $x$  e  $y$ , fig. 4.30.- Su dimensión es una longitud elevada a la cuarta potencia y se expresa generalmente en  $\text{cm}^4$ . El momento centrífugo puede ser positivo, negativo o, como caso particular, igual a cero.

**Si uno de los ejes,  $x$  o  $y$ , es eje de simetría de la sección, el producto de inercia respecto a dichos ejes es nulo.-** En efecto, en dicho caso siempre se puede escoger dos elementos del área de la figura que tengan igual abscisa y ordenadas iguales pero de signos contrarios. Calculando la integral  $\int_A xy dA$  su resultado será nulo.-

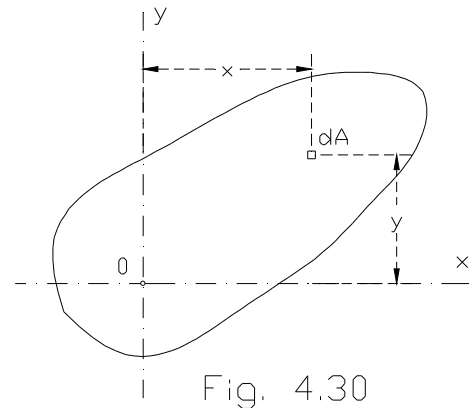


Fig. 4.30

#### 4.4.4.- RADIO DE GIRO DE UN ÁREA.-

Si establecemos el cociente entre el momento de inercia del área de una sección plana respecto a un eje y el valor de dicha área, obtenemos una magnitud cuya dimensión es una longitud al cuadrado:

$$\frac{I_x [\text{cm}^4]}{A [\text{cm}^2]} = i_x^2 [\text{cm}^2]$$

A su raíz

$$i_x [\text{cm}] = \sqrt{\frac{I_x [\text{cm}^4]}{A [\text{cm}^2]}}$$

**se designa como radio de giro o de inercia de una sección.- Podemos imaginarlo como la distancia del eje  $x$  a puntos en los cuales podemos suponer concentrada la totalidad de su área para obtener su momento de inercia respecto a dicho eje.** Efectivamente, de la primera de las expresiones anteriores obtenemos que:

$$I_x = i_x^2 A$$

que nos dice que cuando se **conoce el radio de giro de una sección podemos calcular el momento de inercia sin necesidad de resolver la integral que define el valor de éste.-**

De igual modo podemos definir el radio de giro axial respecto al eje “ $y$ ” y el polar con respecto a un punto  $O$  u otro cualquiera:

$$I_y = i_y^2 A; \quad i_y^2 = I_y / A$$

$$I_0 = i_0^2 A; \quad i_0^2 = I_0 / A$$

Recordando la expresión:

$$I_0 = I_x + I_y$$

y colocando los momentos de inercia en función de los radios de giro y del área de la sección:

$$i_0^2 A = i_x^2 A + i_y^2 A$$

se tiene que

$$i_0^2 = i_x^2 + i_y^2$$





**4.4.5.- TEOREMA DE STEINER.-**

Consideremos una sección de área A cualquiera y sea C su baricentro, fig. 4.31. Con origen en C tomemos dos ejes  $x_0$  e  $y_0$  ortogonales entre sí y, con origen en otro punto O de referencia, se tienen los ejes x e y paralelos a los ejes  $x_0$  e  $y_0$  situados a distancias  $d_1$  y  $d_2$  de los mismos, tal como se indica en la figura.-

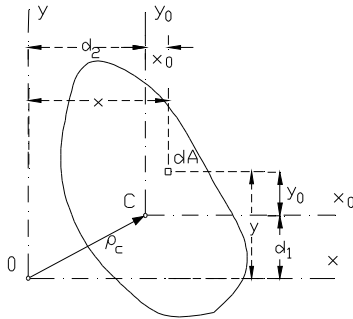


Fig. 4.31

Nos proponemos establecer expresiones que nos permitan calcular los momentos de segundo orden respecto al par de ejes x e y en función de los momentos de segundo orden respecto a  $x_0$  e  $y_0$ , y viceversa.-

$$I_x = \int_A y^2 dA$$

Pero:

$$y = y_0 + d_1$$

Sustituyendo y operando resulta:

$$I_x = \int_A (y_0 + d_1)^2 dA$$

Desarrollando el binomio cuadrado:

$$I_x = \int_A y_0^2 dA + \int_A d_1^2 dA + \int_A 2y_0 d_1 dA = \int_A y_0^2 dA + d_1^2 \int_A dA + 2d_1 \int_A y_0 dA$$

Donde:

$$\int_A y_0^2 dA = I_{x_0} \quad \int_A dA = A \quad \int_A y_0 dA = S_{x_0} = 0$$

Por ser  $S_{x_0}$  el momento estático respecto a un eje centroidal.- Por lo cual:

$$I_x = I_{x_0} + d_1^2 A \quad (1)$$

*Esta expresión nos dice que el momento de inercia respecto de un eje x cualquiera es igual a la suma de del momento de inercia respecto a un eje  $x_0$  baricéntrico y paralelo al dado, más la suma del producto del área por el cuadrado de la distancia entre los ejes.*

Con un desarrollo similar se obtiene:

$$I_y = I_{y_0} + d_2^2 A \quad (2)$$

El momento centrífugo será:

$$I_{xy} = \int_A xy dA = \int_A (x_0 + d_2)(y_0 + d_1) dA$$

$$I_{xy} = \int_A x_0 y_0 dA + \int_A x_0 d_1 dA + \int_A d_2 y_0 dA + \int_A d_2 d_1 dA$$

$$I_{xy} = I_{x_0 y_0} + d_1 d_2 A \quad (3)$$

Si  $\rho_c$  es la distancia de C a O tenemos para los momentos polares:

$$I_0 = I_x + I_y = I_{x_0} + d_1^2 A + I_{y_0} + d_2^2 A = I_{x_0} + I_{y_0} + (d_1^2 + d_2^2) A$$

$$I_0 = I_C + \rho_c^2 A \quad (4)$$

*De las expresiones anteriores se pueden despejar los momentos de segundo orden respecto a ejes baricéntricos en función de los momentos respecto a ejes paralelos, y viceversa.*

Si dividimos las (1), (2) y (4) por A tendremos las siguientes relaciones entre los radios de giro:

$$\begin{aligned} i_x^2 &= i_{x_0}^2 + d_1^2 \\ i_y^2 &= i_{y_0}^2 + d_2^2 \\ i_0^2 &= i_c^2 + \rho_c^2 \end{aligned}$$



**4.4.6.- DETERMINACIÓN DE MOMENTOS DE SEGUNDO ORDEN DE ÁREAS.-**

**4.4.6.1.- Rectángulo, (fig. 4.32).-**

Para reducir el problema a una integración simple se adoptan ejes paralelos a los lados.- Como elemento de área una faja  $dA$  (de espesor infinitesimal) paralela al respectivo eje en consideración:

$$I_x = \int_A y^2 dA = \int_0^h y^2 b dy = \frac{bh^3}{3}$$

$$I_{x_0} = I_x - d_1^2 A = \frac{bh^3}{3} - \left(\frac{h}{2}\right)^2 bh = \frac{bh^3}{12}$$

$$i_{x_0} = \sqrt{\frac{I_{x_0}}{A}} = \sqrt{\frac{bh^3/12}{bh}} = \frac{h}{\sqrt{12}}$$

$$I_y = \frac{b^3 h}{3} \quad I_{y_0} = \frac{b^3 h}{12} \quad i_{y_0} = \frac{b}{\sqrt{12}}$$

$$I_0 = I_x + I_y = \frac{bh}{3} (h^2 + b^2)$$

$$I_{x_0 y_0} = 0$$

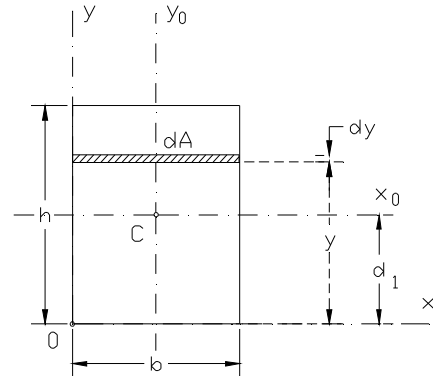


Fig. 4.32

$$I_C = I_{x_0} + I_{y_0} = \frac{bh}{12} (h^2 + b^2)$$

$$I_{xy} = I_{x_0 y_0} + d_1 d_2 A = \frac{b^2 h^2}{4}$$

**4.4.6.2.- Triángulo. (Fig. 4.33)**

$$I_x = \int_A y^2 dA = \int_0^h y^2 \frac{b}{h} (h-y) dy =$$

$$b \int_0^h y^2 dy - \frac{b}{h} \int_0^h y^3 dy =$$

$$= bh^3/3 - bh^3/4 = \frac{bh^3}{12}$$

$$I_{x_0} = I_x - d_1^2 A = \frac{bh^3}{12} - \left(\frac{h}{3}\right)^2 \frac{bh}{2} = \frac{bh^3}{12} - \frac{bh^3}{18} = \frac{bh^3}{36}$$

$$i_{x_0} = \sqrt{\frac{I_{x_0}}{A}} = \sqrt{\frac{bh^3/36}{bh/2}} = \frac{h}{\sqrt{18}}$$

$$I_y = hb_1^3/12 + hb_2^3/12 = \frac{h}{12} (b_1^3 + b_2^3)$$

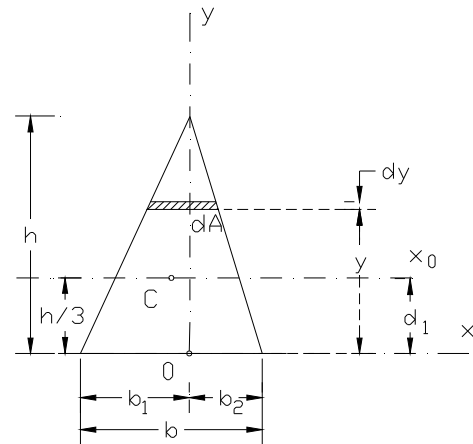


Fig. 4.33

**4.4.6.3.- Círculo. (Fig. 4.34)**

$$I_0 = \int_A \rho^2 dA = \int_0^R \rho^2 2\pi\rho d\rho = 2\pi \int_0^R \rho^3 d\rho$$

$$I_0 = \frac{\pi R^4}{2} = \frac{\pi D^4}{32}$$

$$I_0 = I_{x_0} + I_{y_0} = 2I_{x_0} = 2I_{y_0}$$

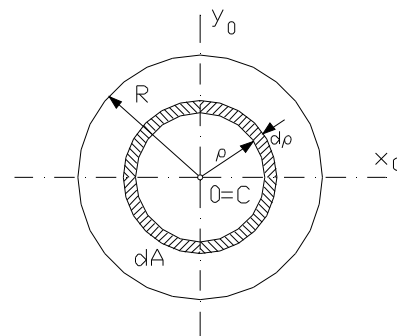


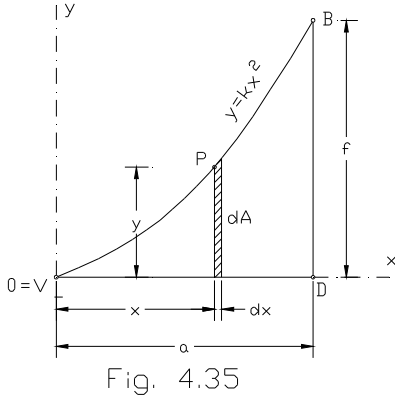
Fig. 4.34



$$I_{x_0} = I_{y_0} = \frac{I_0}{2} = \frac{\pi R^4}{4} = \frac{\pi D^4}{64}$$

$$i_{x_0} = \sqrt{\frac{I_{x_0}}{A}} = \sqrt{\frac{\pi R^4 / 4}{\pi R^2}} = \frac{R}{2} = \frac{D}{4}$$

**4.4.6.4.- Área Limitada por una Curva de Ecuación Conocida.**(fig. 4.35)



Sea que tenemos un área delimitada por el eje de las x, la ordenada BD y la curva OB que es la rama positiva de una parábola de segundo grado de eje vertical y origen en el vértice; de ella conocemos la flecha f y la semicuerda “a”. La ecuación ya la conocemos y el parámetro k lo determinamos con las coordenadas del punto B:

$$y = kx^2 \quad ; \quad \text{para B será: } f = ka^2 \quad \therefore \quad k = f/a^2$$

luego la ecuación nos queda:

$$y = \frac{f}{a^2} x^2$$

Para determinar los momentos de segundo orden podemos tomar como elemento infinitésimo dA una franja paralela o perpendicular al eje “x” o al eje “y” en consideración.-

Adoptando la faja sombreada observamos que constituye un rectángulo de base dx y altura “y” :

$$dI_x = \frac{y^3 dx}{3} = (\text{momento de inercia de un rectángulo respecto a su base})$$

Sustituyendo la función y por su valor de acuerdo a la ecuación de la curva e integrando:

$$dI_x = \frac{f^3 x^6 dx}{3a^6}$$

$$I_x = \int_A dI_x = \frac{f^3}{3a^6} \int_0^a x^6 dx = \frac{f^3 a^7}{21 a^6} = \frac{f^3 a}{21}$$

Para I<sub>y</sub>:

$$dI_y = x^2 dA$$

$$I_y = \int_A dI_y = \int_A x^2 dA = \int_0^a x^2 y dx = \int_0^a x^2 \frac{f}{a^2} x^2 dx = \frac{f}{a^2} \int_0^a x^4 dx = \frac{fa^5}{5a^2} = \frac{fa^3}{5}$$

Para el momento centrífugo, aplicando Steiner al elemento infinitésimo de área dA, se tiene:

$$dI_{xy} = dI_{x_0 y_0} + d_1 d_2 dA$$

Pero dI<sub>x<sub>0</sub> y<sub>0</sub></sub> = 0 ya que los ejes baricéntricos del elemento son ejes de simetría; d<sub>1</sub> = y/2; d<sub>2</sub> = x:

$$dI_{xy} = xy/2 dA = \frac{1}{2} x \frac{f}{a^2} x^2 y dx = \frac{1}{2} \frac{f^2}{a^4} x^5 dx$$

$$I_{xy} = \int_A dI_{xy} = \frac{1}{2} \frac{f^2}{a^4} \left| \frac{x^6}{6} \right|_0^a = \frac{1}{12} f^2 a^2$$

#### 4.4.6.5.- Áreas Compuestas, (Fig. 4.36).-

El momento de inercia de una figura compuesta es igual a la suma de los momentos de inercia de sus partes integrantes.

$$I_x = I_x^{(1)} + I_x^{(2)} + I_x^{(3)} + \dots$$

Donde cada uno de los términos del segundo miembro denominan los momentos de inercia respecto al eje x de las áreas  $A_1, A_2, A_3, \dots$  integrantes del área total.

Este resultado se deduce directamente de las propiedades de la integral definida:

$$\int_A y^2 dA = \int_{A_1} y^2 dA + \int_{A_2} y^2 dA + \int_{A_3} y^2 dA + \dots$$

siempre que:

$$A = A_1 + A_2 + A_3 + \dots$$

Así, pues para obtener el momento de inercia de una figura compuesta, es necesario descomponerla en una serie de figuras simples, calcular sus momentos de inercia y sumarlos después..- Este teorema es también válido para los productos de inercia.

Sea la sección en forma de L de la figura 4.36 , que descomponemos en dos rectángulos de centros  $C_1$  y  $C_2$ ; sean  $A_1$  y  $A_2$  sus respectivas áreas. Tendremos:

$$I_x = I_x^{(1)} + I_x^{(2)}$$

Aplicando Steiner

$$I_x^{(1)} = I_{x_1}^{(1)} + b_1^2 A_1$$

$$I_x^{(2)} = I_{x_2}^{(2)} + b_2^2 A_2$$

Reemplazando

$$I_x = I_{x_1}^{(1)} + b_1^2 A_1 + I_{x_2}^{(2)} + b_2^2 A_2$$

Del mismo modo se obtienen  $I_y$  e  $I_{xy}$ .

Debe observarse que el radio de giro de un área compuesta no es igual a la suma de los radios de giro de las áreas componentes. Para determinar el radio de giro de una figura compuesta es necesario calcular su momento de inercia. Finalmente digamos que los momentos de segundo orden y los radios de giro de los perfiles laminados (doble T, perfil U ó canal, hierro angular, etc.) figuran en tablas de perfiles de los fabricantes o de los manuales especializados.

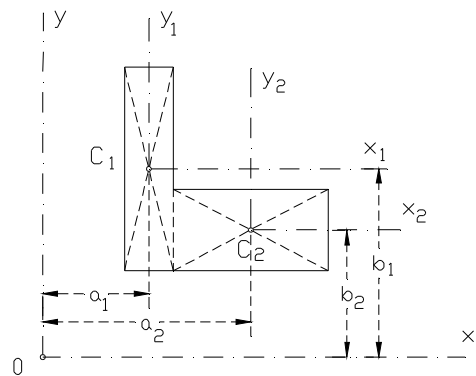


Fig. 4.36

#### 4.4.6.6.- Área de Contorno Irregular.-

El problema puede resolverse por métodos gráficos o numéricos. Veremos sólo los analíticos.

Dividimos la figura dada en fajas de reducido espesor, paralelas a la dirección del eje, de modo que las superficies resultantes sean tales que la determinación de su baricentro sea posible en forma simple, y cuyas áreas sean fáciles de calcular.-

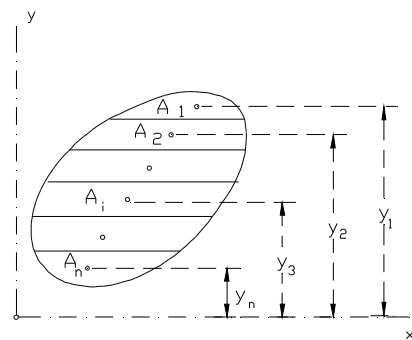


Fig. 4.37



Es así que las dos superficies extremas del caso del gráfico, pueden sin mayor error asimilarse a segmentos parabólicos y las restantes a trapecios.

Éstos a su vez pueden sustituirse por rectángulos de igual área por cuanto dada su altura pequeña, la diferencia de ubicación de los baricentros es despreciable.

Calculadas las áreas parciales y determinadas las distancias  $y_i$  de cada centroide al eje  $x$  se tiene aplicando Steiner a cada área parcial:

$$I_x = \sum (I_{xi}^{(i)} + y_i^2 A_i) = I_{x1}^{(1)} + y_1^2 A_1 + I_{x2}^{(2)} + y_2^2 A_2 + \dots$$

Donde  $I_{xi}^{(i)}$  es el momento de inercia de cada área parcial respecto a su propio eje baricéntrico paralelo a  $x$ , e  $y_i^2 A_i$  es el producto del área de cada figura parcial por el cuadrado de la distancia entre el eje  $x$  y su eje centroidal paralelo.

Si se toman las fajas de reducido espesor la  $\sum I_{xi}^{(i)}$  es despreciable frente a la  $\sum y_i^2 A_i$  pudiéndose tomar para este caso:

$$I_x \cong \sum y_i^2 A_i$$

Para el momento centrífugo sería:

$$I_{xy} = \sum (I_{xi y_i}^{(i)} + x_i y_i A_i)$$

Pero  $I_{xi y_i}^{(i)}$ , momento centrífugo de cada elemento respecto a ejes baricéntricos paralelos a los dados, es aproximadamente igual a cero ya que se trata de figuras aproximadamente rectangulares en las cuales los ejes baricéntricos son ejes de simetría. Luego:

$$I_{xy} \cong \sum x_i y_i A_i$$

Para calcular  $I_y$  deben tomarse franjas paralelas al eje  $y$  y procediendo luego como se ha indicado para  $x$ .

**4.4.7.- MOMENTOS DE SEGUNDO ORDEN RESPECTO A EJES DEL MISMO ORIGEN.-**

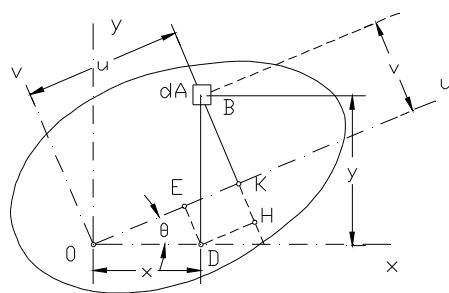


Fig. 4.38

En la fig. 4.38 se observa una sección plana en la cual se han tomado, con origen en un mismo punto  $O$ , dos pares de ejes perpendiculares  $x \perp y$ ,  $u \perp v$ .

Hallemos la relación entre los momentos de segundo orden respecto a los ejes  $x$  e  $y$ , por una parte y los momentos de segundo orden respecto a los ejes  $u$  y  $v$  por la otra. El par de ejes  $u$  y  $v$  puede rotar alrededor de  $O$  y su posición se determina por el ángulo  $\theta$  que forma  $u$  con

$x$ ; tomamos el sentido antihorario como positivo para medir los ángulos.

En el entorno del punto  $B$  consideramos un elemento de área  $dA$  y establezcamos la relación entre sus coordenadas respecto a uno u otro par de ejes:

$$u = OK = OE + EK = x \cos \theta + y \text{ sen } \theta$$

$$v = BK = BH - HK = y \cos \theta - x \text{ sen } \theta$$

Hallamos ahora los momentos de segundo orden respecto a  $u$  y  $v$ :

$$I_u = \int_A v^2 dA = \int_A (y \cos \theta - x \text{ sen } \theta)^2 dA$$



$$I_u = \cos^2 \theta \int_A y^2 dA + \sin^2 \theta \int_A x^2 dA - 2 \sin \theta \cos \theta \int_A xy dA$$

$$I_u = I_x \cos^2 \theta + I_y \sin^2 \theta - I_{xy} \sin 2\theta \quad (1)$$

Análogamente se obtiene:

$$I_v = \int_A u^2 dA = \cos^2 \theta \int_A x^2 dA + \sin^2 \theta \int_A y^2 dA + 2 \sin \theta \cos \theta \int_A xy dA$$

$$I_v = I_x \sin^2 \theta + I_y \cos^2 \theta + I_{xy} \sin 2\theta \quad (2)$$

Para el producto de inercia:

$$I_{uv} = \int_A uv dA = \cos^2 \theta \int_A xy dA - \sin \theta \cos \theta \int_A x^2 dA + \sin \theta \cos \theta \int_A y^2 dA - \sin^2 \theta \int_A xy dA$$

$$I_{uv} = \frac{I_x - I_y}{2} \sin 2\theta + I_{xy} \cos 2\theta \quad (3)$$

Sumando las expresiones (1) y (2) hallamos:

$$I_u + I_v = I_x + I_y = I_o = \text{cte.}$$

Que demuestra que la suma de los momentos de inercia, respecto a ejes perpendiculares entre si no se altera al girar estos ejes un ángulo cualquiera  $\theta$ .

Si en la (1) hacemos  $\theta=45^\circ$  será:

$$I_{45^\circ} = I_x \left( \frac{\sqrt{2}}{2} \right)^2 + I_y \left( \frac{\sqrt{2}}{2} \right)^2 - I_{xy} = \frac{I_x + I_y}{2} - I_{xy}$$

De donde:

$$I_{xy} = \frac{I_x + I_y}{2} - I_{45^\circ}$$

**Expresión que permite calcular el momento centrífugo respecto a dos ejes ortogonales conociendo los momentos axiales respecto a cada uno de ellos y a un eje intermedio a  $45^\circ$ .**

#### 4.4.8.- EJES Y MOMENTOS PRINCIPALES DE INERCIA.-

Analicemos los valores que toman los momentos de segundo orden respecto a dos ejes normales u y v en función del ángulo  $\theta$  que respectivamente forman con los ejes coordenados x e y:

Al variar el ángulo  $\theta$  rotarán los ejes u y v alrededor de O y las magnitudes  $I_u - I_v - I_{uv}$  también variarán:  $I_u$  e  $I_v$  entre un máximo y un mínimo ambos positivos, en cambio,  $I_{uv}$  puede ser negativo y pasará por cero. Veamos como determinar el valor angular correspondiente a los valores extremos de  $I_u$ . Para ello hallemos su derivada primera dada por la expresión (1) del apartado 4.4.7:

$$\frac{dI_u}{d\theta} = 2 I_x \cos \theta (-\sin \theta) + 2 I_y \sin \theta \cos \theta - 2 I_{xy} \cos 2\theta$$

Operemos con sus términos, igualémosla a cero y llamando  $\theta_o$  al valor del ángulo del primer cuadrante que cumple esa condición:



$$\left[ \frac{dI_u}{d\theta} \right]_{\theta=\theta_0} = - (I_x - I_y) \operatorname{sen} 2\theta_0 - 2 I_{xy} \cos 2\theta_0 = 0$$

de donde:

$$\operatorname{tg} 2\theta_0 = - \frac{2I_{xy}}{I_x - I_y} = - \frac{I_{xy}}{\frac{1}{2}(I_x - I_y)} \quad (4)$$

Esta expresión se satisface para dos valores angulares:  $2\theta_0$  y  $2\theta_0 + \pi$  que, según su signo, podrán ser positivos o negativos. **Cada uno de estos argumentos define un eje que forma con el eje  $x$  los ángulos:** (fig. 4.39)

( $\theta_0$ ) correspondiente al primer o cuarto cuadrante y variable entre  $0^\circ$  y  $45^\circ$  o entre  $0^\circ$  y  $-45^\circ$  según el signo de  $\operatorname{tg} 2\theta$ , y

( $\theta_0 + \frac{\pi}{2}$ ) correspondiente al segundo o tercer cuadrante de acuerdo al signo de la (4).-

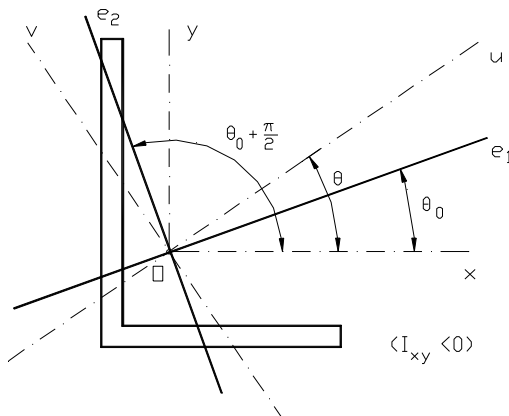


Fig. 4.39

**Estos ejes son perpendiculares entre sí y se denominan ejes principales de inercia:** con respecto a uno de ellos el momento de inercia es máximo y mínimo con respecto al otro. Los momentos de inercia correspondientes se denominan **momentos principales de inercia.**

Llamaremos  $I_1$  el momento de inercia máximo correspondiente a uno de los ejes principales que designaremos  $e_1$ ; el eje perpendicular  $e_2$  definirá el momento mínimo  $I_2$ . **Se trata de establecer los valores de  $I_1$  y de  $I_2$  y de determinar cual de los ángulos ( $\theta_0$ ) ó ( $\theta_0 + \pi/2$ ), corresponde al eje  $e_1$  y cual al eje  $e_2$ .**

Los valores de  $I_1$  y de  $I_2$  se obtienen introduciendo, en las fórmulas (1) y (2) del apartado 4.4.7, el valor de  $\theta_0$  dado por la (4) del siguiente modo: Sustituyendo en la (1) la expresión de  $\cos^2 \theta$  y  $\operatorname{sen}^2 \theta$  en función del coseno del ángulo doble

$$\cos^2 \alpha = \frac{1 + \cos 2\alpha}{2} \quad ; \quad \operatorname{sen}^2 \alpha = \frac{1 - \cos 2\alpha}{2}$$

se llega a:

$$I_u = \frac{I_x + I_y}{2} + \frac{I_x - I_y}{2} \cos 2\theta - I_{xy} \operatorname{sen} 2\theta \quad (5)$$

Reemplazando:

$$\cos 2\theta = \frac{1}{\sqrt{1 + \operatorname{tg}^2 2\theta}} \quad \text{y} \quad \operatorname{sen} 2\theta = \frac{\operatorname{tg} 2\theta}{\sqrt{1 + \operatorname{tg}^2 2\theta}}$$

por sus valores en función de  $\operatorname{tg} 2\theta$  y dando a éste el valor particular expresado por la (4) se llega luego de algunas transformaciones a que:

$$I_1 = I_{\max} = \frac{I_x + I_y}{2} + \sqrt{\left( \frac{I_x - I_y}{2} \right)^2 + I_{xy}^2} \quad (6a)$$

Efectuando iguales operaciones en la (2) se obtiene:



$$I_2 = I_{\min} = \frac{I_x + I_y}{2} - \sqrt{\left(\frac{I_x - I_y}{2}\right)^2 + I_{xy}^2} \quad (6b)$$

Para determinar si es  $(\theta_0)$  o  $(\theta_0 + \pi/2)$  el ángulo que el eje principal  $e_1$  de momento máximo forma con el eje  $x$ , establecemos la derivada segunda de  $I_u$  con respecto a  $\theta$  a partir de su derivada primera obtenida mas arriba. Luego de algunas transformaciones se llega a:

$$\frac{d^2 I_u}{d\theta^2} = -2(I_x - I_y) \cos 2\theta \left[ 1 - \frac{2I_{xy}}{I_x - I_y} \operatorname{tg} 2\theta \right]$$

Introduciendo el valor de  $\theta_0$  que anula la derivada primera se tiene:

$$\left[ \frac{d^2 I_u}{d\theta^2} \right]_{\theta=\theta_0} = - (I_x - I_y) \left\{ 2 \cos 2\theta_0 \left[ 1 + \left( \frac{2I_{xy}}{I_x - I_y} \right)^2 \right] \right\}$$

Dado que la condición de máximo de la función  $I_u$  es que el segundo miembro obtenido tenga un valor menor que cero y observando que la expresión entre llaves es siempre positiva, esta condición queda satisfecha si:  $-(I_x - I_y) < 0$

desigualdad que multiplicada por  $-1$  queda  $(I_x - I_y) > 0$  o sea que:

$$I_x > I_y$$

*Por lo tanto si  $I_x$  es mayor que  $I_y$ , el ángulo  $\theta_0$  define el eje principal para el cual es máximo el momento de inercia. En otros términos, para la posición de los ejes y sentido de los ángulos establecidos resulta:*

*Si  $I_x > I_y$ ,  $\theta_0$  determina  $e_1$  para el cual  $I_1 = I_{\max}$  y  $\theta_0 + \pi/2$  determina  $e_2$  para el cual  $I_2 = I_{\min}$ .*

*En cambio si  $I_x < I_y$ ,  $\theta_0$  determina  $e_2$  para el cual  $I_2 = I_{\min}$  y  $\theta_0 + \pi/2$  determina  $e_1$  para el cual  $I_1 = I_{\max}$ .*

**Demostraremos ahora que el momento centrífugo respecto a los ejes principales de inercia es nulo.** En efecto si observamos que su posición, dada por  $(\theta_0)$  y  $(\theta_0 + \pi/2)$  la hemos hallado en base a la expresión:

$$\left[ \frac{dI_u}{d\theta} \right]_{\theta=\theta_0} = - (I_x - I_y) \operatorname{sen} 2\theta_0 - 2 I_{xy} \cos 2\theta_0 = 0$$

que multiplicada por  $-1/2$  nos da:

$$1/2 (I_x - I_y) \operatorname{sen} 2\theta_0 + I_{xy} \cos 2\theta_0 = 0$$

Comparada con la expresión (3) que establece el valor del momento centrífugo  $I_{uv}$ , en función de  $I_x$ ,  $I_y$  y  $\theta$  hace evidente que el momento centrífugo respecto al los ejes principales de inercia es nulo.-





Resumiendo, de las infinitas rectas pasantes por un punto de una sección, se denominan ejes principales de inercia los dos únicos ejes que poseen las siguientes características:

1.- Los momentos de inercia respecto a ellos tienen valores extremos positivos: máximo respecto a uno y mínimo respecto al otro).

2.- Son perpendiculares entre sí.

3.- El momento centrífugo respecto a los ejes principales de inercia es nulo.-

Los ejes principales, que pasan por el baricentro de la sección se denominan ejes principales centrales de inercia.

En muchos casos resulta fácil determinar la posición de los ejes principales de inercia. Si la sección tiene un eje de simetría, entonces este eje es uno de los ejes principales; el otro es perpendicular al primero para cualquier punto de dicho eje. Esto se deduce de que respecto al eje de simetría y otro cualquiera, perpendicular a él, el producto de inercia es igual a cero.

Por las fórmulas (1) y (3) se puede demostrar que si los dos momentos principales centrales de inercia son iguales, entonces toda recta pasante por el baricentro será eje principal y todos los momentos principales centrales serán iguales (círculo, cuadrado, hexágono, triángulo equilátero, etc...)- En efecto supongamos que para cierta sección los ejes  $x$  e  $y$  son principales y baricéntricos, y que al mismo tiempo  $I_x = I_y$ .- De las fórmulas (1) y (2) se obtiene que  $I_x = I_y = I_u = I_v$ , y de la fórmula (3) que  $I_{uv} = 0$ ; es decir que los ejes  $u$  y  $v$  cualesquiera, son ejes baricéntricos principales de inercia de la figura.

Aquellos pares de ejes para los cuales el momento centrífugo se anula, se denominan ejes conjugados de inercia. Existen infinitos pares de ejes conjugados de un mismo origen, y entre ellos uno ortogonal: los principales de inercia.

Si derivásemos la expresión de  $I_{uv}$  dada por la (3) en busca de hallar los valores extremos del producto de inercia, llegaríamos a que los ejes para los cuales se producen esos valores quedan definidos por el ángulo  $\theta_1$  dado por:

$$\operatorname{tg} 2\theta_1 = \frac{I_x - I_y}{2I_{xy}} = -\operatorname{cotg} 2\theta_0$$

$\theta_0$  y  $\theta_1$  difieren en  $45^\circ$ ; es decir que el par de ejes para los cuales el momento centrífugo es máximo o mínimo, bisecará el ángulo que forman entre sí los ejes principales.- Para obtener los momentos centrífugos extremos respecto a los ejes principales  $e_1$   $e_2$ , se sigue un procedimiento análogo al empleado para obtener los momentos axiales principales y se llega a:

$$|I_{e_1 e_2}|_{\min}^{\max} = \pm \sqrt{\left(\frac{I_x - I_y}{2}\right)^2 + I_{xy}^2} \quad (6c)$$

En síntesis final, la determinación analítica de los ejes y momentos principales de inercia de una sección con respecto a uno cualquiera de los puntos de su plano,  $O$  por ejemplo, se concreta por el siguiente camino:

1. Se calculan  $I_x$ ,  $I_y$ ,  $I_{xy}$  para un par de ejes ortogonales convenientemente elegidos con origen en el punto  $O$ .-
2. Se calcula el ángulo  $\theta_0$  con la expresión (4) y, según sea  $I_x > I_y$  o  $I_x < I_y$ , se establece cual ángulo corresponde al eje  $e_1$  y cual al  $e_2$ .-
3. Se determinan los valores de  $I_{\max}$  e  $I_{\min}$  con las ecuaciones (6a) y (6b) y los momentos centrífugos máximo y mínimo con la (6c).-

#### 4.4.9.- CÍRCULO DE MOHR PARA MOMENTOS DE SEGUNDO ORDEN.-

La determinación de los momentos principales de inercia puede obtenerse utilizando métodos gráficos en lugar del proceso analítico descrito en 4.4.8. Sea una sección cualquiera, fig. 4.40, de la cual conocemos los momentos de segundo orden  $I_x - I_y - I_{xy}$  respecto a un par de ejes ortogonales  $xy$  con origen en  $O$ . Sea además, con igual origen, otro par de ejes  $uv$ , ortogonales entre sí y que imaginamos pueden rotar alrededor de  $O$  quedando su posición definida por el ángulo  $\theta$  que forma  $u$  con  $x$ . Nos proponemos determinar los ejes y los momentos principales mediante la construcción gráfica de MOHR.-

Si reproducimos las ecuaciones (5) y (3) de los apartados 4.4.8 y 4.4.7 respectivamente:

$$I_u = \frac{1}{2} (I_x + I_y) + \frac{1}{2} (I_x - I_y) \cos 2\theta - I_{xy} \sin 2\theta$$

$$I_{uv} = \frac{1}{2} (I_x - I_y) \sin 2\theta + I_{xy} \cos 2\theta$$
(7)

Se observa que cada valor de  $\theta$  define una posición del par de ejes  $u, v$ , pudiéndose obtener mediante las ecuaciones (7) los momentos de segundo orden  $I_u$  e  $I_{uv}$  correspondientes a cualquier valor de  $\theta$ .-

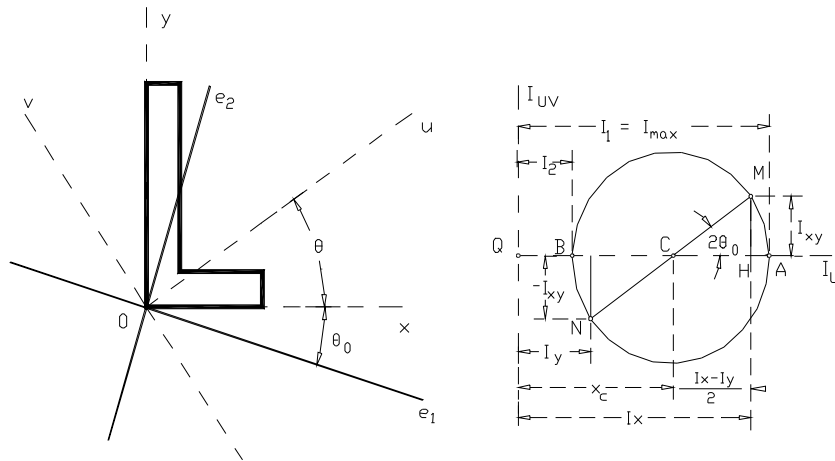


Fig. 4.40

Gráficamente, fig. 4.40, sobre un par de ejes rectangulares con origen en  $Q$ , se llevan los valores de  $I_u$  en abscisas e  $I_{uv}$  en ordenadas correspondientes a cada par de ejes ortogonales, comenzando con los valores conocidos de  $I_x$  e  $I_{xy}$  que definen un punto tal como el  $M$ . Si imaginamos que el par de ejes  $u, v$  rota alrededor de  $O$ , a cada valor de  $\theta$  corresponderá una posición de los ejes, un valor de  $I_u$  y de  $I_{uv}$  dados por las ecuaciones paramétricas (7) y un punto representativo en el gráfico. Las infinitas posiciones de los ejes alrededor de  $O$  definen gráficamente una curva continua y cerrada que evidenciaremos se trata de una circunferencia. Efectivamente ordenando las (7):

$$I_u - \frac{1}{2} (I_x + I_y) = \frac{1}{2} (I_x - I_y) \cos 2\theta - I_{xy} \sin 2\theta$$

$$I_{uv} = \frac{1}{2} (I_x - I_y) \sin 2\theta + I_{xy} \cos 2\theta$$

Elevando al cuadrado y sumando miembro a miembro:

$$[I_u - \frac{1}{2} (I_x + I_y)]^2 + I_{uv}^2 = [\frac{1}{2} (I_x - I_y)]^2 + I_{xy}^2$$

si llamamos:

$$x_C = \frac{1}{2} (I_x + I_y) \quad \text{y} \quad R^2 = [\frac{1}{2} (I_x - I_y)]^2 + I_{xy}^2$$

y sustituimos en la anterior:

$$(I_u - x_C)^2 + I_{uv}^2 = R^2$$



**Esta última constituye la ecuación de una circunferencia de radio  $R$  y centro en un punto  $C$  de coordenadas  $x_C = \frac{1}{2}(I_x + I_y)$  e  $y_C = 0$ .- Esta circunferencia se denomina *Circunferencia de Mohr*.**

Con centro en  $C$  y radio  $R$  trazamos la circunferencia referida al sistema de ejes  $I_u$  e  $I_{uv}$  con origen en  $Q$ .

Sabemos que las coordenadas de cada punto de esta circunferencia representan los momentos  $I_u$  e  $I_{uv}$  para cada uno de los infinitos ejes que pasan por  $O$ .

Ubiquemos en primer término, sobre la circunferencia de Mohr el punto correspondiente al eje  $x$  origen de los ángulos. Para ello en las (7) hacemos  $\theta = 0^\circ$ :

Eje $x$ :	$\theta = 0^\circ$	punto representativo: $M$	$I_u = I_x$ $I_{uv} = I_{xy}$ (supuesto $>0$ )
Eje $y$ :	$\theta = 90^\circ$	punto representativo: $N$	$I_u = I_y$ $I_{uv} = -I_{xy}$

Observemos que  $M$  y  $N$  se localizan en extremos opuestos de un diámetro con una diferencia angular al centro de  $180^\circ$  o sea dos veces el ángulo formado por  $x$  e  $y$ .

De fácil correlación con sus respectivos ejes son los punto  $A$  y  $B$  ya que para ellos  $I_u = I_{m\acute{a}x}$  para  $A$  e  $I_u = I_{m\acute{i}n}$  para  $B$ , y para ambos puntos  $I_{uv} = 0$ . Evidentemente  $A$  y  $B$  representan los momentos de segundo orden correspondientes a los ejes principales de inercia pasantes por  $O$ ,  $I_1$  e  $I_2$ .

Ubicados  $M$  y  $A$ , establezcamos el valor del arco y del ángulo al centro entre ellos:

$$\text{tg } \hat{A}\hat{C}M = \frac{HM}{CH} = \frac{2 I_{xy}}{I_x - I_y}$$

por la (4) del apartado 4.4.8 resulta:

$$\text{tg } \hat{A}\hat{C}M = - \text{tg } 2\theta_0$$

luego:

$$\hat{M}\hat{C}A = 2 \theta_0$$

Llevando en el gráfico de la sección el ángulo  $\theta_0$  a partir de  $x$  en el sentido que va de  $M$  hacia  $A$  tenemos ubicado el eje “ $e_1$ ” para el cual  $I_u = I_{m\acute{a}x} = I_1$ . Perpendicularmente se tiene “ $e_2$ ” para el cual  $I_u = I_{m\acute{i}n} = I_2$ .

Lo expuesto nos da los fundamentos de la construcción gráfica que se utiliza para trazar la circunferencia de Mohr que no recurre al cálculo de las coordenadas del centro y del radio, sino que es la siguiente:

Dada una sección de baricentro  $G$ , fig. 4.41, se fijan dos ejes centrales ortogonales  $x$  e  $y$ ; se calcula respecto a ellos  $I_x$ ,  $I_y$  e  $I_{xy}$ . Se ha tomado la sección y los ejes tal que  $I_x > I_y$  e  $I_{xy} > 0$ , fig. 4.41(a).

En la fig. 4.41(b) se trazan los ejes  $I_u$  e  $I_{uv}$  con origen en  $Q$  y adoptando una escala de momentos de inercia del tipo  $\frac{\alpha \text{ cm}^4}{\text{cm}}$  se representan los puntos  $M(I_x ; I_{xy})$  y  $N(I_y ; -I_{xy})$ , y los unimos con una recta; donde corta al el eje de abscisas tenemos el centro  $C$ . Con radio  $CM$  se traza la circunferencia de Mohr.

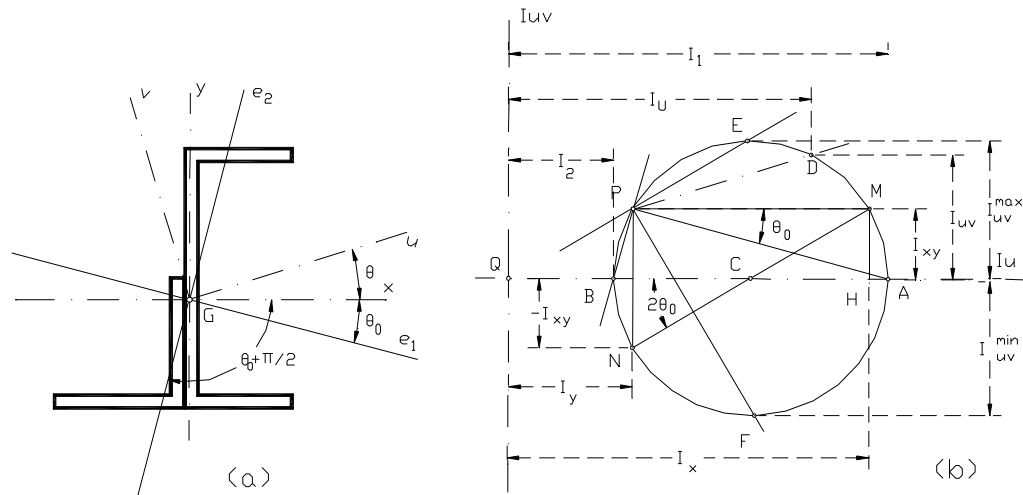


Fig. 4.41

Las abscisas de los puntos A y B donde la circunferencia intercepta al eje de abscisas determinan los momentos principales de inercia. Para ubicar los ejes principales en la figura 4.41.(a) podemos recurrir al procedimiento indicado en el caso anterior o mediante la siguiente construcción gráfica:

Por el punto M se traza una paralela al eje x, es decir una paralela al eje cuyos momentos expresan las coordenadas de M; esta recta intercepta la circunferencia en el punto P llamado *polo del círculo de Mohr*. El mismo punto P se obtiene si se traza por N una paralela al eje y.

El polo goza de la propiedad de que cualquier recta que pasa por él, (PM, PN por ejemplo) intercepta a la circunferencia en un punto (M, N) cuyas coordenadas expresan los momentos de segundo orden de un eje que pasa por O y es paralelo a dichas rectas (PM, PN).

Determinado P, se lo une con A y con B siendo sus paralelas trazadas por G los ejes principales  $e_1$  y  $e_2$ .

En la figura se observa que  $\widehat{MPA} = \theta_0$  ya que se trata de un ángulo inscrito en una circunferencia que subtiende un arco cuyo ángulo al centro vale  $\widehat{MCA} = 2\theta_0$ .

Inversamente, si dado el eje u, queremos conocer los momentos de segundo orden respecto a él utilizando el círculo de Mohr, sólo tenemos que trazar por P una paralela a u que corte a la circunferencia en D: la abscisa y ordenada de D nos dan  $I_u$  e  $I_{uv}$ .

Finalmente si quisiéramos conocer los valores extremos de los momentos centrífugos y sus respectivos ejes, el diámetro paralelo al eje  $I_{uv}$  intercepta a la circunferencia en E y F cuyas ordenadas nos dan los valores buscados. Si uno E y F con P y trazo paralelas a PE y PF obtengo la dirección de los ejes para los cuales los centrífugos son máximos o mínimos. El ángulo que forman con los ejes principales de inercia es de  $45^\circ$  ya que el ángulo inscrito EPA formado entre ellos, subtiende el arco EA cuyo ángulo central vale  $90^\circ$ . Destacamos que al representarse en el sistema de ejes  $I_u, I_{uv}$  las coordenadas de los puntos M y N para trazar la circunferencia se debe:

Para el punto M, tomar el momento de inercia respecto a "x" y el centrífugo respecto a "x" e "y" con sus respectivos signos.-

Para el punto N, tomar el momento de inercia respecto a "y" con su signo y el centrífugo respecto a "x" e "y" con signo cambiado.-





## CAPÍTULO 5

### ANÁLISIS DE ESTRUCTURAS RETICULARES

#### 5.1.- CONCEPTOS GENERALES.-

*Bajo la denominación de estructuras se designan los elementos componentes de una obra o máquina que, por su propia resistencia, garantizan la estabilidad del conjunto, es decir el equilibrio estable del conjunto.-*

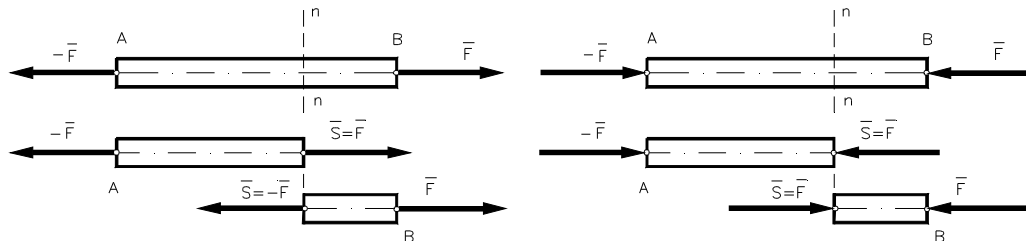


Fig. 5.1

Una de las formas estructurales fundamentales es la **barra** que, en su concepción más general, es una pieza prismática que tiene dos dimensiones pequeñas en comparación con la tercera. En una interpretación más restringida la tomaremos de eje recto y nos limitaremos, por el momento, al caso frecuente de que se encuentre sometida a la acción de dos fuerzas aplicadas en sus extremos. Sabemos que, en tal situación, el equilibrio sólo puede existir si las fuerzas son opuestas e iguales para lo cual *es imprescindible que sus rectas de acción sean coincidentes con el eje de la barra.-*

Consideremos una barra AB sometida a dos fuerzas axiales opuestas  $\bar{F}$  y  $-\bar{F}$ , figura 5.1.; si el sentido de éstas tiende a alargar la barra, se dice que está sometida a **tracción**; si el sentido de las fuerzas tiende a acortar la barra, ésta se encuentra solicitada a **compresión**.- Imaginemos la barra cortada por un plano normal a su eje (de traza n-n) que la divide en dos partes.- Al cortarla se ha roto el equilibrio y para restablecerlo debemos aplicar, en ambas caras del corte, fuerzas equivalentes a las interacciones o fuerzas internas que existían entre las partículas adyacentes al corte antes que se practicara el mismo.- A las dos resultantes de estas fuerzas internas se las denomina “**esfuerzo en la barra**” y las indicamos con la letra  $\bar{S}$ .-

Para determinar el esfuerzo en una barra es necesario calcular la intensidad de la fuerza S y establecer si corresponde a una sollicitación de tracción o de compresión.-

Al efecto, si consideramos el tramo izquierdo de la barra de la figura 5.1. donde se han puesto en evidencia las fuerzas internas, se observa que la acción  $\bar{S}$  del tramo derecho sobre el izquierdo es una fuerza axial de sentido tal que se aleja (o se acerca) al extremo del tramo considerado según que la sollicitación sea de tracción (o compresión), respectivamente.- Si tomásemos el tramo derecho en lugar del izquierdo se llega a igual conclusión.- En forma general se puede establecer que “*la sollicitación sobre una barra es de tracción o de compresión según que el sentido del esfuerzo interno se aleje o se acerque, respectivamente, al extremo considerado*”.-



“ Una estructura constituida por varias barras (de hierro, madera u hormigón) unidas por sus extremos en puntos llamados nudos, de manera tal que el conjunto así formado sea indeformable, se denomina **armadura o reticulado rígido**.- Si a esta estructura le agregamos los vínculos que la fijan a tierra, hablamos de **sistema reticulado**.- ”

En la figura 5.2 se observa la estructura de un puente que, como se sabe, es utilizado por el hombre para **sostener cargas a través de un vano**.- Está constituido por dos reticulados paralelos apoyados sobre pilares extremos llamados estribos.- Apoyando a su vez en los nudos del cordón inferior de aquéllos se observan las **viguetas**, llamadas también **traviesas**, que reciben la carga de los **largueros**, paralelos a las armaduras, que son los elementos estructurales que sustentan la superficie de rodamiento por donde circulan las cargas.- El entramado descrito se denomina **tablero** del puente.-

La estructura total del puente se desarrolla en el espacio como así también la posición de las cargas.- Pero, si observamos el corte practicado en correspondencia con la vigueta central, la carga vertical **P** que incide sobre ella podemos descomponerla en dos fuerzas según rectas paralelas coincidentes con la intersección del plano de las armaduras con el plano vertical que contiene la vigueta, **P'** y **P''**.- Extendido esto a todas las viguetas, se observa que cada uno de los **reticulados constituye una**

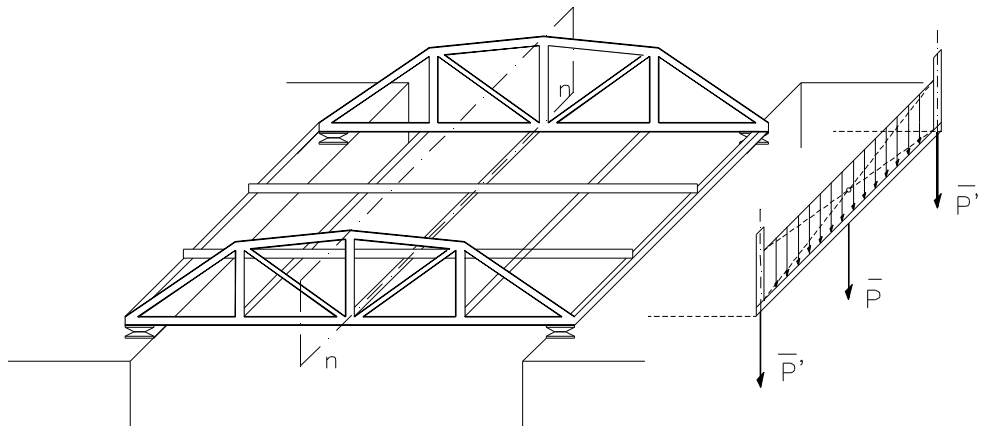


Fig. 5.2

**estructura plana sometida a la acción de fuerzas que actúan en su plano y en correspondencia con los nudos**.-

La estructura del puente se la concibe entonces como dos sistemas reticulados planos vinculados por viguetas y largueros formando un entramado.- Los reticulados planos se utilizan en techos y puentes.-

Las barras se designan barras de contorno o exteriores y barras de alma o interiores.- Las primeras se caracterizan por pertenecer a un solo triángulo del reticulado en cambio las segundas forman parte de dos de ellos.- Las barras de contorno forman los cordones superior e inferior de la estructura; en el primero las barras trabajan frecuentemente a compresión y a tracción en el segundo.- Una barra que trabaja a tracción se denomina **tirante ; par** o **puntal** cuando es a compresión.- Las barras de alma se denominan **montantes** si son verticales y **diagonales** cuando están inclinadas.-

En los reticulados se designará cada nudo por un número: nudo (1), nudo (2), nudo (3),... o, en forma genérica: nudo (i), nudo (j).- Las barras se denominarán utilizando los números correspondientes a sus nudos extremos: barra 1-2, barra 3-4, barra i-j.-

Existen también estructuras reticulares espaciales que son aquéllas cuyas barras no están contenidas en un plano único, encontrándose sometidas a fuerzas que se sitúan en el espacio.- Estas estructuras se encuentran en diversos tipos de grúas, cúpulas reticulares, torres, agujas, etc., y serán analizadas en el apartado 5.10.-

## 5.2.- GENERACIÓN DE RETICULADOS PLANOS.- CONDICIÓN DE RIGIDEZ.-

En base al proceso de generación de un reticulado se distinguen tres tipos: Reticulados simples, compuestos y complejos.-

### 5.2.1.- RETICULADOS SIMPLES.-

Supongamos tres barras articuladas entre sí de modo que constituyan una cadena cinemática abierta con cinco grados de libertad, figura 5.3.- Si articulamos entre sí las dos barras extremas restringiremos en el conjunto dos grados de libertad, restando sólo tres y comportándose como una única chapa rígida.- Es decir que tres barras rígidas articuladas entre sí por sus extremos se comportan como una única chapa rígida.-

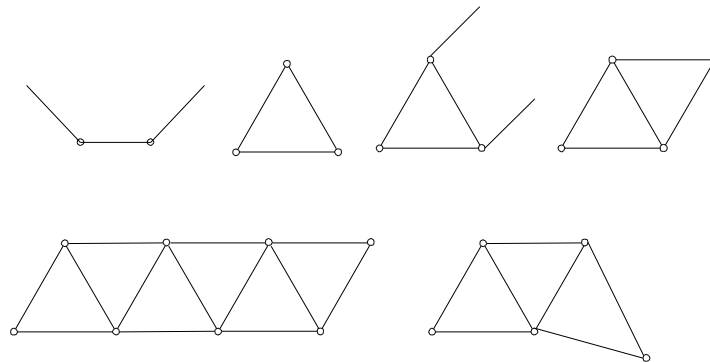


Fig. 5.3

Si a dos cualesquiera de los vértices del triángulo así obtenido, les articulamos dos nuevas barras coplanares, el resultado será una nueva cadena cinemática de tres chapas con cinco grados de libertad.- Articulando entre sí los extremos de las dos barras agregadas al triángulo primitivo, restamos al conjunto dos grados de libertad, con lo que quedarán sólo tres y se comportará como una única chapa rígida.- Articulando nuevos pares de barras coplanares a vértices consecutivos o no consecutivos del reticulado que se va formando y articulándolas entre sí se obtiene un **reticulado simple**.- Si los pares de barras se articulan a vértices consecutivos el reticulado estará formado sólo por triángulos y se lo designa **triangulado simple**.- Son reticulados simples los presentados en la figura 5.4.-

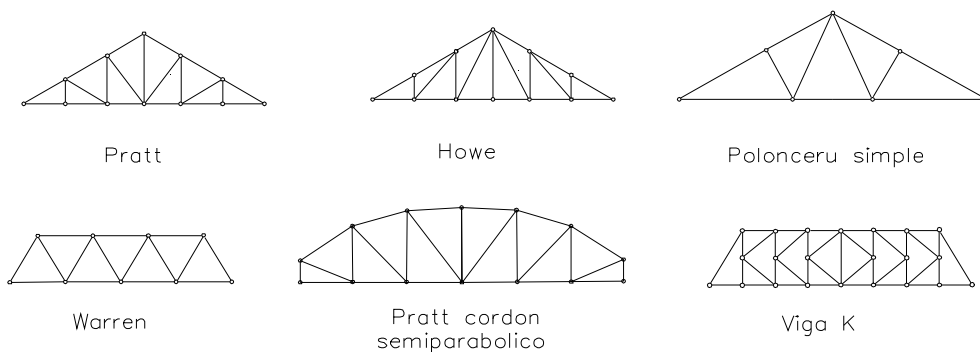


Fig. 5.4

Si llamamos “n” al número de pares de barras que se agregan al triángulo primitivo, el número total de barras será:

$$b = 2n + 3$$

Y como cada par de barras adicionales da origen a un nuevo vértice, el número de éstos será:

$$v = n + 3$$

Despejando n de esta última y reemplazando en la primera se tiene:

$$b = 2v - 3 \quad (1)$$





*Que nos dice que para que un reticulado simple sea rígido el número de barras del mismo debe ser igual al doble del número de vértices menos 3.- La expresión ( 1 ) se conoce como condición de rigidez de un reticulado.-*

**5.2.2.- RETICULADOS COMPUESTOS.-**

Si consideramos dos reticulados simples coplanares, como los indicados en la figura 5.5(a), y los unimos mediante tres vínculos cinemáticamente eficientes, quedan rígidamente enlazados uno con otro y el reticulado resultante, llamado reticulado compuesto, será también rígido.- Estos tres vínculos podrán ser una articulación y una barra que no pase por ella, o tres barras que no concurren a un punto.- El reticulado de la figura 5.5(a) es rígido, en cambio el de la 5.5(b) no lo es por cuanto al concurrir las tres barras de enlace a un punto, una de ellas constituye un vínculo aparente y es posible una rotación infinitésima relativa de un reticulado simple respecto al otro, alrededor del punto de concurrencia.-

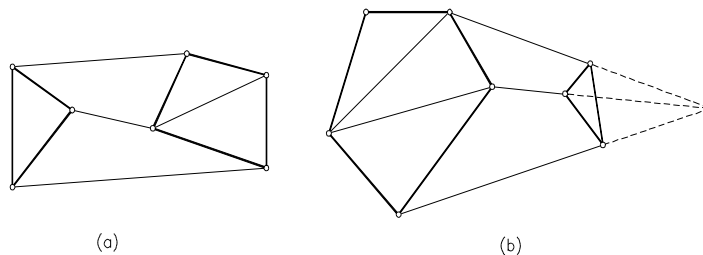


Fig. 5.5

En la figura 5.6 se presentan algunos ejemplos de reticulados compuestos.-

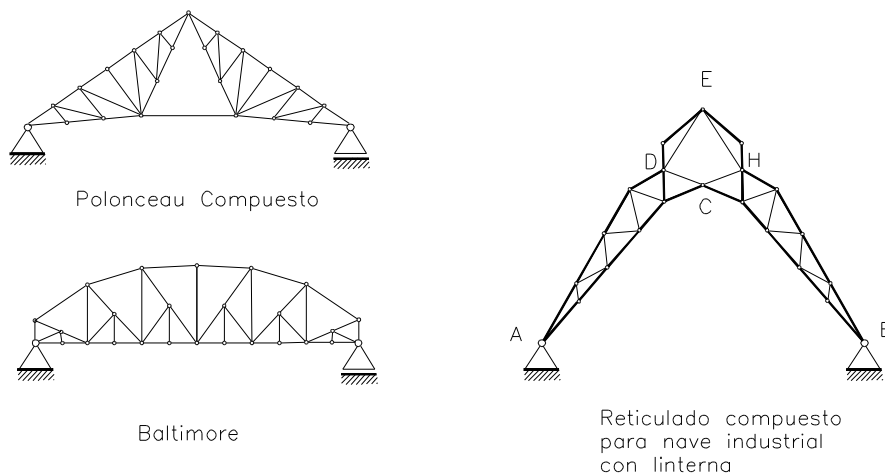


Fig. 5.6

Veamos la relación existente entre el número de barras  $b$ , requeridas para que el reticulado generado en la forma expuesta sea rígido, y el número de vértices o nudos  $v$  que posee.- Sean  $b'$  y  $v'$  los números de barras y vértices de uno de los reticulados, y  $b''$  y  $v''$  los correspondientes al otro.- Entre ellos se debe cumplir la condición de rigidez o sea que:

$$b' = 2v' - 3$$

$$b'' = 2v'' - 3$$

Sumando miembro a miembro será:

$$b' + b'' = 2(v' + v'') - 6$$

Si el reticulado compuesto se genera uniendo los simples en la forma expuesta, tres barras por ejemplo, el número total de barras será:

$$b = b' + b'' + 3 = 2(v' + v'') - 6 + 3 = 2v - 3$$



En donde  $v = v' + v''$  teniendo presente que al generar el reticulado compuesto no hemos agregado ningún nudo a los que tenían los reticulados simples.-

Si el enlace entre éstos se hace con una barra y una articulación, que resultará de unir un vértice del primer reticulado simple con otro del segundo (caso del Polonceau compuesto de la figura 5.6), será:

$$b = b' + b'' + 1 = 2(v' + v'') - 6 + 1 = 2(v' + v'') - 5$$

$$v = v' + v'' - 1$$

Operando resultará:

$$b = 2(v + 1) - 5 = 2v - 3$$

Si en lugar de dos , se vincularan tres o más reticulados simples se obtendría la misma expresión, lo que significa que la condición de rigidez requerida por los reticulados simples es también necesaria en los compuestos.-

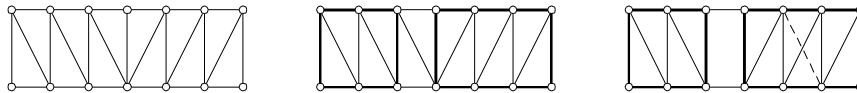


Fig. 5.7

Pero en éstos es condición necesaria mas no suficiente para asegurar la rigidez del conjunto.- Efectivamente, consideremos la viga Pratt de la figura 5.7, que es un reticulado simple obtenido por triangulación.- Pero podemos concebirlo como formado por dos reticulados simples unidos por tres barras.- En él se cumple la relación

$$b = 2v - 3 \quad (25 = 2 \times 14 - 3)$$

Si se saca la barra diagonal y se la traslada a la posición indicada en la tercer figura, evidentemente se continuará cumpliendo la condición  $b = 2v - 3$  pero el sistema reticular resultante será inestable : falta una barra de enlace entre los dos reticulados simples, y hay una barra en exceso (superabundante) en el reticulado simple de la derecha.- Es decir para que la ecuación  $b = 2v - 3$  sea condición suficiente de rigidez las barras deben estar convenientemente distribuidas para lo cual, **debe verificarse que la ecuación expresada se cumpla independientemente en cada uno de los reticulados componentes y que los vínculos de enlace entre ambos sean cinemáticamente eficientes.-**

Cabe otra aclaración referida a los límites de validez de la condición de rigidez obtenida.- Para ello observemos nuevamente la figura 5.6.- En ella se han representado tres reticulados compuestos de los cuales dos se comportan como una chapa única con tres grados de libertad y se fijan a tierra con tres vínculos simples.- El tercero es un reticulado compuesto constituido por cuatro chapas articuladas entre sí en los nudos C, D, E y H, constituyendo una cadena cinemática cerrada de cuatro chapas que se articula en los nudos A y B a apoyos dobles fijos en tierra.- El sistema reticulado es isostático ya que tiene tantos vínculos a tierra (cuatro) como grados de libertad posee la cadena cinemática cerrada de cuatro chapas.-

Veamos que sucede con la condición de rigidez.- El reticulado está constituido por 40 barras y 22 vértices; aplicando esta condición resulta que  $40 \neq 2 \times 22 - 3$  y, por lo tanto, no se cumple la condición de rigidez en la forma que se la presentó para los reticulados de una sola chapa con tres grados de libertad.- Este aparente incumplimiento se aclara si generalizamos el planteo del problema partiendo de que para tener un sistema reticular isostático (y consecuentemente presente constricción total), deben disponerse de tantas ecuaciones independientes como incógnitas haya.-

Llamando  $\mu$  (mú) al número de vínculos simples externos que se necesita para inmovilizar el reticulado ya sea que se trate de una cadena cinemática ( $\mu > 3$ ) o de una chapa única ( $\mu = 3$ ) se tiene:

Condición de isostaticidad:	$I = E$
Número de incógnitas:	$I = b + \mu$
Ecuaciones independientes disponibles:	$E = 2v$ (según se verá en apartado 5.4.)
De donde:	$b + \mu = 2v$
O, también:	$b = 2v - \mu$



Esta condición es cumplida por el reticulado en consideración ya que:  $b = 2 \times 22 - 4 = 40$  .- La disminución de una barra ha sido sustituida por un vínculo externo adicional.-

### 5.2.3.- RETICULADOS COMPLEJOS.-

Consideremos, figura 5.8 , una cadena cinemática cerrada formada por seis barras; sabemos que tendrá tanto grados de libertad como barras o vértices posea:

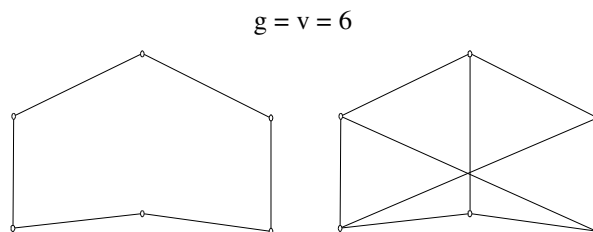


Fig. 5.8

Para transformarla en un reticulado rígido debemos dejarle sólo tres grados de libertad; para ello agregaremos, vinculando sus vértices, tantas barras como grados de libertad posea la cadena menos tres.- En nuestro caso agregamos tres barras y el reticulado quedará con sólo tres grados de libertad comportándose como una chapa rígida.- Este reticulado constituye un **reticulado complejo** y suele formar parte de algunas armaduras como la presentada en la figura 5.21 del apartado 5.7.-

Veamos la relación entre barras y vértices.- El número de barras iniciales de la cadena cerrada es:

$$b' = v$$

Las barras agregadas son:

$$b'' = g - 3 = v - 3$$

El total será:

$$b = b' + b'' = v + v - 3 = 2v - 3$$

**Lo que da validez a esta expresión como condición de rigidez de cualquier tipo de armadura que tenga tres grados de libertad, es decir que se comporte como una única chapa.-**

Si el número de barras es inferior al requerido por la condición de rigidez, o sea  $b < 2v - 3$  , estamos en presencia de un sistema inestable, es decir, de una cadena cinemática con tantos grados de libertad como barras falten para completar el número  $(2v - 3)$ .-

Si la armadura posee más barras que las exigidas por la condición de rigidez,  $b > 2v - 3$  , tendremos un sistema reticulado estable con exceso de vínculos internos; las barras que exceden el número impuesto por la condición de rigidez,  $\{ b - (2v - 3) \}$  , se denominan **barras superabundantes**.-

### 5.3.- HIPÓTESIS DE CÁLCULO.-

Para determinar los esfuerzos que se originan en las barras se formulan dos hipótesis que, con la suficiente aproximación, permiten abordar el cálculo con sencillez.- Se supone primero **que las barras se encuentran articuladas en los nudos** y, en segundo término, **que las fuerzas exteriores actúan solamente en ellos**.-

En la figura 5.9. se ha separado una barra genérica "i-j" cortando las barras que la unían a otros nudos y se han aplicado las fuerzas reactivas que los nudos ( i ) y ( j ) recibían de las barras cortadas.- Por la naturaleza del vínculo que la enlaza a las barras adyacentes y la forma como actúan las fuerzas exteriores activas, se han supuesto tres hipótesis, a saber:

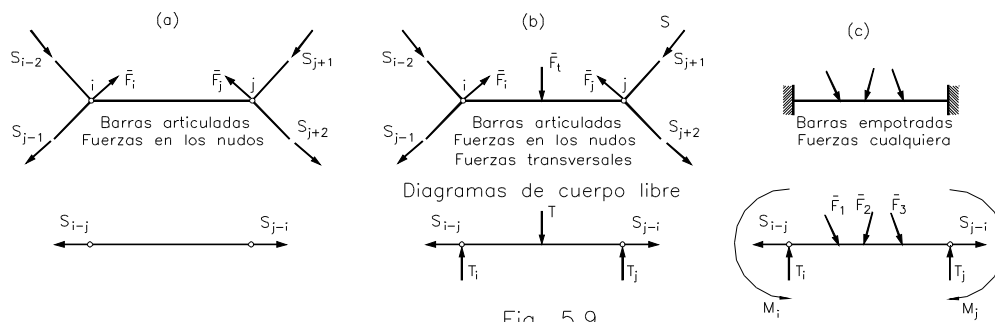


Fig. 5.9

- En la parte (a) de la figura las fuerzas externas activas (y también las reactivas) están aplicadas en los nudos formados por barras articuladas entre sí: en estas condiciones se ha visto (apartado 2.7.3) que la única posibilidad de equilibrio existe si las dos resultantes extremas son iguales, opuestas y de dirección coincidente con el eje de la barra; **la intensidad  $S$  del esfuerzo axial constituye la única incógnita a determinar.**-
- En los casos que las barras están articuladas en sus extremos y cargadas en los nudos y transversalmente, figura 5.9 (b), **aparece otra incógnita a más de  $S$  : la componente transversal de la reacción que se determina sin cambios importantes del cálculo.**-
- En cambio, si se considera la barra con sus extremos empotrados y sometida, a más de las fuerzas en los nudos, a acciones transversales a su eje, figura 5.9 (c), las condiciones de equilibrio exigirían reacciones de cualquier dirección no pasantes generalmente por sus extremos, lo que implica más incógnitas que las ecuaciones estáticas disponibles.-

Si bien la hipótesis de extremos articulados se puede obtener introduciendo adecuadas disposiciones constructivas (que se utilizan en casos especiales), los esfuerzos axiales que resultan de su adopción difieren poco de los que se obtendrían calculando la estructura como hiperestática.- Por otra parte los momentos flectores en las barras son limitados por su esbeltez y disminuidos por fenómenos de plasticidad posibilitando que usualmente puedan ser despreciados.- Por esto y ante la complejidad de un cálculo más riguroso, es que se acepta la hipótesis enunciada con la reserva de que en los casos importantes debe efectuarse en una segunda etapa la determinación de esfuerzos llamados secundarios.-

La hipótesis de las fuerzas aplicadas en los nudos se satisface utilizando disposiciones constructivas adecuadas (como la indicada en la figura 5.2).- Estas disposiciones reducen las fuerzas transversales a las barras a su propio peso que, en el cálculo, se toma aplicado por mitades en sus extremos.-

#### 5.4.- MÉTODO DE LOS NUDOS.-

En la zona central de la figura 5.10, se ha representado una armadura simple formada por cinco barras y cuatro nudos o vértices.- Posee tres grados de libertad en su plano y para fijarla en él se necesita que el número de vínculos simples sea  $\mu = 3$  como mínimo.- Se tiene en  $A \equiv (1)$  un apoyo fijo y en  $B \equiv (3)$  uno móvil; actúan las fuerzas externas  $\bar{F}_1$  y  $\bar{F}_2$  en los nudos (2) y (4), respectivamente, que originan en aquéllos las reacciones  $\bar{A}$  y  $\bar{B}$ .- Separemos de la estructura los cuatro nudos (1), (2), (3) y (4) como se muestra en la parte exterior de dicha figura.- En cada uno de estos vértices concurren tres o más fuerzas coplanares que, para estar en equilibrio, deben satisfacer las dos ecuaciones siguientes:

$$\Sigma X = 0$$

$$\Sigma Y = 0$$

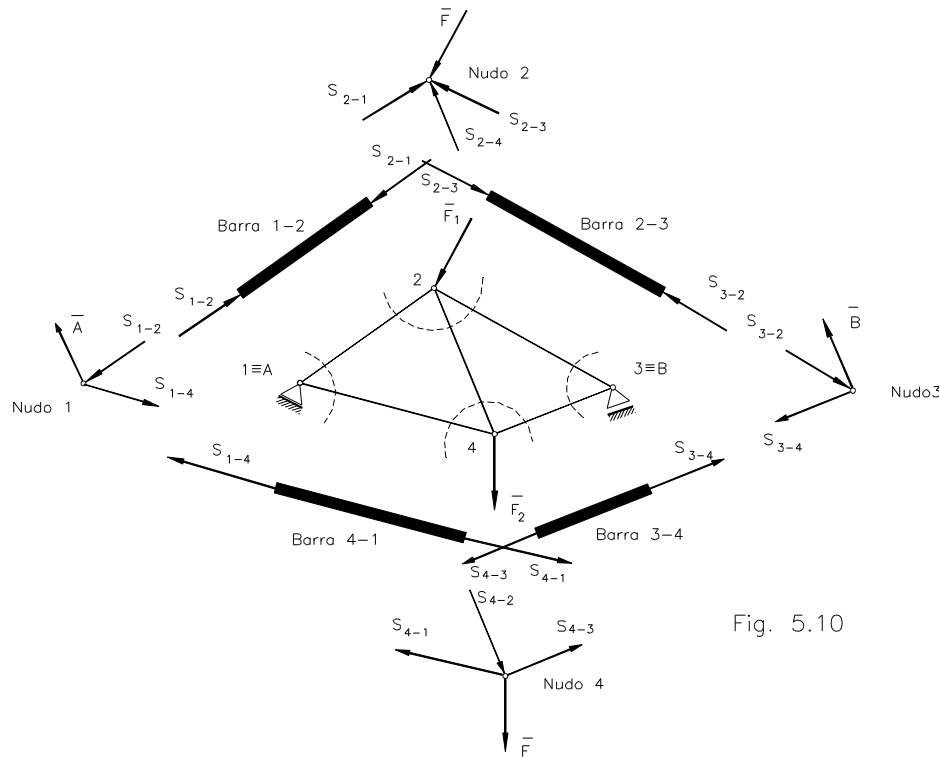


Fig. 5.10

Como tenemos “v” nudos, se obtendrán  $E = 2v$  ecuaciones estáticas de equilibrio.- Por otra parte las incógnitas del problema son los esfuerzos  $S$  en las barras y las tres componentes de las reacciones externas; en conjunto  $I = b + 3 = 2v - 3 + 3 = 2v$ .-

Es decir que tenemos tantas incógnitas como ecuaciones brindan las condiciones de equilibrio de los nudos: se trata de un sistema isostático.- Como alternativa se tiene además las tres ecuaciones de equilibrio que se obtienen planteando el diagrama de cuerpo libre de toda la armadura en su conjunto; estas tres ecuaciones no son independientes de las  $2v$  planteadas para cada uno de los nudos aisladamente ya que, estando rígidamente vinculados entre ellos, su estado de reposo implica necesariamente el reposo del conjunto.-

En la figura 5.10. se han cortado y separado las cuatro barras perimetrales para poner en evidencia las interacciones entre nudos y barras con la finalidad de asignar correctamente el sentido de las fuerzas interiores.- En el estudio del equilibrio del nudo interesa el sentido de las fuerzas que cada barra transmite a los nudos adyacentes: se observa, en la figura mencionada, que **en el caso de una barra traccionada el esfuerzo se aleja del nudo y en el caso de una barra comprimida  $S$  va hacia el nudo.- Además para toda la barra,  $S$  tiene uno u otro sentido geométrico según sea el extremo que se considere: opuestos siempre entre ellos tendiendo a aumentar o disminuir su longitud.-**

Se dijo que disponemos de un sistema de  $E = 2v$  ecuaciones independientes que permiten calcular las  $I = 2v$  incógnitas.- Mas, normalmente no se recurre a la resolución este sistema de ecuaciones sino que, por resultar más simple, se determinan en primer lugar las reacciones externas.- Se calculan después los esfuerzos en las barras, **comenzando por un nudo en el que concurran sólo dos barras** porque, si existiesen tres o más esfuerzos desconocidos el problema sería indeterminado ya que para cada nudo disponemos sólo de dos ecuaciones de equilibrio.- Generalmente pueden utilizarse las dos ecuaciones de equilibrio de los sistemas planos de fuerzas concurrentes  $\sum X = 0$  y  $\sum Y = 0$ , despejando de ellas los esfuerzos en las dos barras.- Resulta conveniente considerar dichos esfuerzos alejándose del nudo, lo que implica que la barra trabaja a tracción; si el resultado es positivo el sentido supuesto es correcto, y en caso contrario la barra trabaja a compresión.- Se pasa luego a otro nudo que presente sólo dos esfuerzos desconocidos, utilizando los resultados del nudo anterior como datos y con el sentido que corresponda al nuevo nudo que se está considerando.- Se prosigue el cálculo completando la totalidad de los nudos.- A continuación desarrollaremos el método de los nudos, primero en forma analítica tal cual se ha expuesto, y luego en forma gráfica.-

### 5.4.1.- PROCEDIMIENTO ANALÍTICO.-

Las pautas seguidas para ordenar y sistematizar el cálculo son las siguientes:

- El vector representativo de las fuerzas conocidas actuantes en los vértices de la estructura se toma con sentido saliente del nudo; los ángulos directores se miden en sentido antihorario a partir de la semirrecta paralela a la rama positiva del eje de las  $x$  pasante por el vértice que se considera (apartado 1.5.2, figura 1.10).-
- Las ecuaciones de equilibrio referidas a la suma de las componentes rectangulares de las fuerzas se plantean con todos sus términos positivos, quedando determinado su sentido por el signo de la función seno o coseno del ángulo director correspondiente.-
- Las ecuaciones de equilibrio referidas a la suma de momentos respecto a un punto se tomarán considerando positivos los momentos horarios.- En este caso la ecuación toma la siguiente forma debido al cambio de convención:  $\sum M_o = \sum (yX - xY) = 0$ , donde  $X$  e  $Y$  son las componentes rectangulares de las fuerzas y las minúsculas  $x$  e  $y$  las coordenadas de los nudos respectivos, (apartado 2.7).-
- El suponer los esfuerzos desconocidos con sentido saliente del nudo implica suponer que la barra trabaja a tracción.- Si al establecer su valor resulta negativo la barra trabaja a compresión.-
- Los sentidos supuestos se indican con doble flecha; los definitivos con flecha simple.- Al calcular el esfuerzo de una barra en el nudo del extremo izquierdo, por ejemplo, se lo indica en el diagrama de cuerpo libre de ese nudo con doble flecha; al pasar al nudo del extremo derecho para utilizarlo como dato, se le asigna el verdadero sentido, saliendo del vértice y demarcando el ángulo director correspondiente.-

#### 5.4.1.1.- Determinación de reacciones externas.-

Para concretar conceptos se hará el desarrollo del cálculo ilustrando con un ejemplo numérico de valores arbitrarios, figura 5.11.-

**Datos:**  $L = 15,00 \text{ m}$  ;  $H = 3,50 \text{ m}$  ;  $h = 1,32 \text{ m}$  ;  $F_1 = 5,5 \text{ kN}$  ;  $F_2 = 3,0 \text{ kN}$ .-

$\theta_{1-2} = 25,01^\circ$  ;  $\theta_{1-4} = 9,98^\circ$  ;  $\theta_1 = 300^\circ$  ;  $\theta_2 = 270^\circ$  ;  $\theta_B = 90^\circ$ .-

**Incógnitas:**  $A$  ;  $\theta_A$  ;  $B$ .-

Se traza el diagrama de cuerpo libre para la totalidad de la estructura (figura 5.11).- Tratándose de un sistema plano de fuerzas no concurrentes disponemos de tres ecuaciones de equilibrio.- Tomando momento respecto al punto  $A$ , centro del apoyo izquierdo, planteamos una ecuación con sólo una incógnita  $B$ .-

$$\sum M_A = \sum (yX - xY) = 0$$

$$\sum M_A = HF_1 \cos \theta_1 - L/2 F_1 \sin \theta_1 + hF_2 \cos \theta_2 - L/2 F_2 \sin \theta_2 + (0,00) B \cos \theta_B - LB \sin \theta_B = 0$$

$$\sum M_A = 3,5 \times 5,5 \cos 300^\circ - 7,5 \times 5,5 \sin 300^\circ - 7,5 \times 3 \sin 270^\circ - 15 B \sin 90^\circ = 0$$

$$\sum M_A = 9,625 + 35,723 + 22,50 - 15 B = 0$$

$$B = 67,848 / 15 = 4,523 \text{ kilonewton}$$

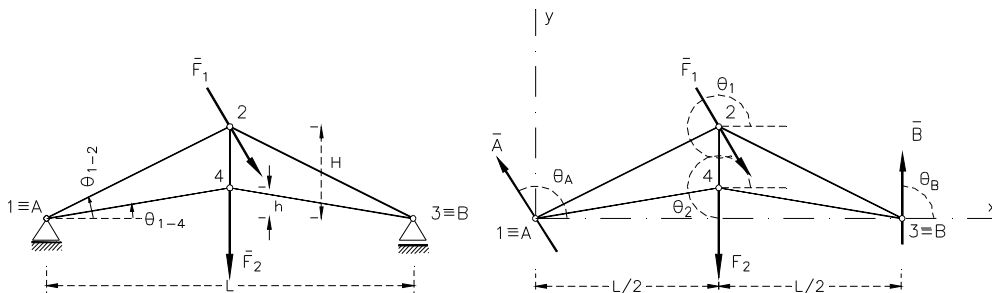


Fig. 5.11



Proyectando sobre ambos ejes tenemos:

$$\sum X = A \cos\theta_A + F_1 \cos\theta_1 + F_2 \cos\theta_2 + B \cos\theta_B = 0$$

$$\sum Y = A \operatorname{sen}\theta_A + F_1 \operatorname{sen}\theta_1 + F_2 \operatorname{sen}\theta_2 + B \operatorname{sen}\theta_B = 0$$

$$\sum X = A \cos\theta_A + 5,5 \cos 300^\circ + 3 \cos 270^\circ + 4,523 \cos 90^\circ = 0$$

$$\sum Y = A \operatorname{sen}\theta_A + 5,5 \operatorname{sen} 300^\circ + 3 \operatorname{sen} 270^\circ + 4,523 \operatorname{sen} 90^\circ = 0$$

$$\sum X = A \cos\theta_A + 2,75 = 0 \quad \Rightarrow \quad A \cos\theta_A = -2,75 = X_A$$

$$\sum Y = A \operatorname{sen}\theta_A - 4,763 - 3 + 4,523 = 0 \quad \Rightarrow \quad A \operatorname{sen}\theta_A = 3,24 = Y_A$$

$$A = \sqrt{18,06} = 4,25 \text{ kN}$$

$$\cos\theta_A = -2,75 / 4,25 = -0,6471 \quad \operatorname{sen}\theta_A = 3,24 / 4,25 = 0,7624$$

$$\theta_A = \arccos(-0,6471) = 180^\circ - 49,68^\circ = 130,3^\circ$$

$$\theta_A = \arcsen 0,7624 = 180^\circ - 49,67^\circ = 130,3^\circ$$

$$\text{Verificación: } \sum M_2 = \sum (yX - xY) = (-3,5)(-2,75) - (-7,5) 3,24 - 7,5 \times 4,523 = 0,003 \sim 0$$

#### 5.4.1.2.- Determinación de los esfuerzos en las barras.-

##### Nudo (1).-

**Datos :**  $A = 4,25 \text{ kN}$  ;  $\theta_A = 130,3^\circ$  ;  $\theta_{1-2} = 25,01^\circ$  ;  $\theta_{1-4} = 9,98^\circ$       **Incógnitas:**  $S_{1-2}$  -  $S_{1-4}$ .-

Trazamos el diagrama de cuerpo libre, figura 5.12 , planteamos las ecuaciones de equilibrio y resolvemos:

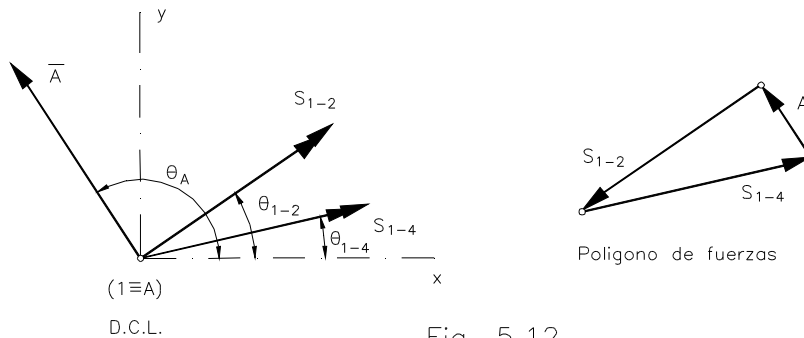


Fig. 5.12

$$\sum X = S_{1-4} \cos\theta_{1-4} + S_{1-2} \cos\theta_{1-2} + A \cos\theta_A = 0$$

$$\sum Y = S_{1-4} \operatorname{sen}\theta_{1-4} + S_{1-2} \operatorname{sen}\theta_{1-2} + A \operatorname{sen}\theta_A = 0$$

$$\sum X = S_{1-4} \cos 9,98^\circ + S_{1-2} \cos 25,01^\circ - 2,75 = 0$$

$$\sum Y = S_{1-4} \operatorname{sen} 9,98^\circ + S_{1-2} \operatorname{sen} 25,01^\circ + 3,24 = 0$$

$$0,98486 S_{1-4} + 0,9062 S_{1-2} = 2,75$$

$$0,1733 S_{1-4} + 0,42278 S_{1-2} = -3,24$$

Resolviendo obtenemos:

$$S_{1-4} = 15,805 \text{ kN} \quad \text{y} \quad S_{1-2} = -14,14 \text{ kN}$$



**Nudo (2).**- Figura 5.13

**Datos:**  $F_1 = 5,5 \text{ kN}$  ;  $S_{2-1} = 14,14 \text{ kN}$  ;  $\theta_1 = 300^\circ$  ;  $\theta_{2-1} = 25,01^\circ$  ;  $\theta_{2-3} = 334,99^\circ$  ;  $\theta_{2-4} = 270^\circ$  .-

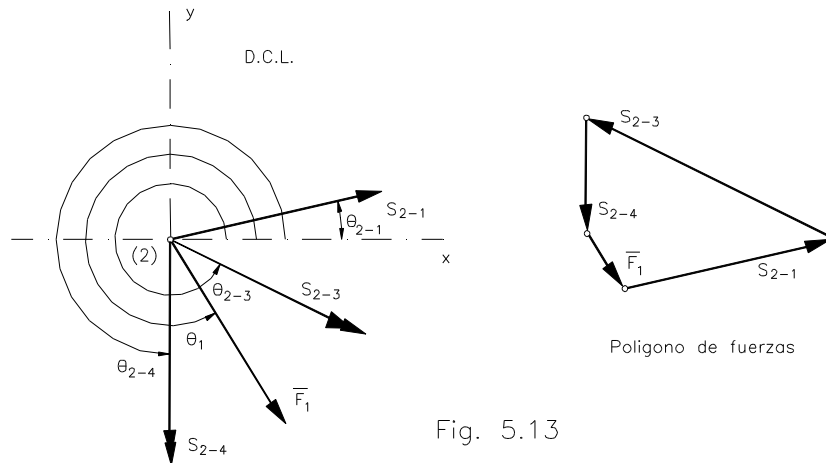


Fig. 5.13

**Incógnitas:**  $S_{2-3}$  ;  $S_{2-4}$  .-

$$\begin{aligned} \sum X &= S_{2-1} \cos\theta_{2-1} + S_{2-4} \cos \theta_{2-4} + F_1 \cos\theta_1 + S_{2-3} \cos\theta_{2-3} = 0 \\ \sum Y &= S_{2-1} \sin\theta_{2-1} + S_{2-4} \sin \theta_{2-4} + F_1 \sin \theta_1 + S_{2-3} \sin\theta_{2-3} = 0 \end{aligned}$$

$$\begin{aligned} \sum X &= 14,142 \cos 25,01^\circ + S_{2-4} \cos 270^\circ + 5,5 \cos 300^\circ + S_{2-3} \cos 334,99^\circ = 0 \\ \sum Y &= 14,142 \sin 25,01^\circ + S_{2-4} \sin 270^\circ + 5,5 \sin 300^\circ + S_{2-3} \sin 334,99^\circ = 0 \end{aligned}$$

$$\begin{aligned} \sum X &= 12,816 + 0,00 + 2,75 + 0,90623 S_{2-3} = 0 \\ \sum Y &= 5,9789 - 4,7631 - 0,42278 S_{2-3} - S_{2-4} = 0 \end{aligned}$$

Resolviendo , obtenemos:  $S_{2-3} = - 17,177 \text{ kN}$  y  $S_{2-4} = 8,4778 \text{ kN}$

**Nudo (3).**- Figura 5.14 .-

**Datos:**  $B = 4,52 \text{ kN}$  ;  $\theta_B = 90^\circ$  ;  $\theta_{3-2} = 154,99^\circ$  ;  $\theta_{3-4} = 170,02^\circ$  .-

**Incógnitas:**  $S_{3-2}$  ;  $S_{3-4}$  .-

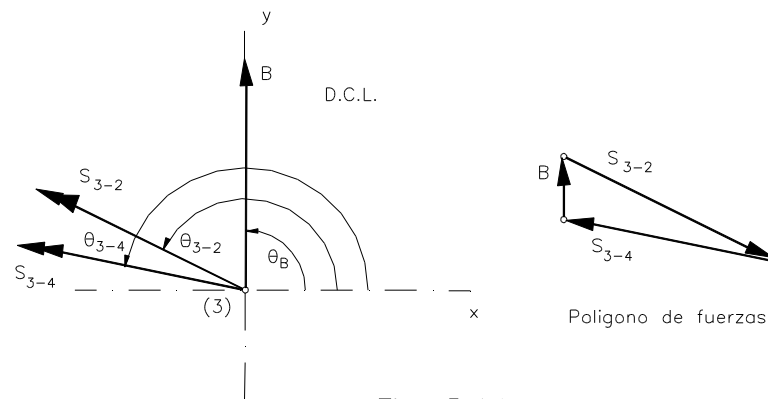


Fig. 5.14

$$\begin{aligned} \sum X &= B \cos\theta_B + S_{3-2} \cos\theta_{3-2} + S_{3-4} \cos\theta_{3-4} = 0 \\ \sum Y &= B \sin\theta_B + S_{3-2} \sin\theta_{3-2} + S_{3-4} \sin\theta_{3-4} = 0 \end{aligned}$$

$$\begin{aligned} \sum X &= 4,523 \cos 90^\circ + S_{3-2} \cos 154,99^\circ + S_{3-4} \cos 170,02^\circ = 0 \\ \sum Y &= 4,523 \sin 90^\circ + S_{3-2} \sin 154,99^\circ + S_{3-4} \sin 170,02^\circ = 0 \end{aligned}$$

$$\begin{aligned} - 0,9062 S_{3-2} - 0,98487 S_{3-4} &= 0 \\ 0,42278 S_{3-2} + 0,1733 S_{3-4} &= - 4,523 \end{aligned}$$





Resolviendo, obtenemos:  $S_{3,2} = -17,177 \text{ kN}$  y  $S_{3,4} = 15,805 \text{ kN}$ .- Observamos que el primer valor verifica el obtenido en el nudo (2), y el segundo coincide con  $S_{1,4}$  .-

**Nudo (4).**- Figura 5.15

**Datos:**  $F_2 = 3,0 \text{ kN}$  ;  $S_{4,3} = 15,805 \text{ kN}$  ;  $\theta_2 = 270^\circ$  ;  $\theta_{4,3} = 350,02^\circ$  ;  $\theta_{4,2} = 90^\circ$  ;  $\theta_{4,1} = 189,98^\circ$  .-

**Incógnitas:**  $S_{4,2}$  ;  $S_{4,1}$  .-

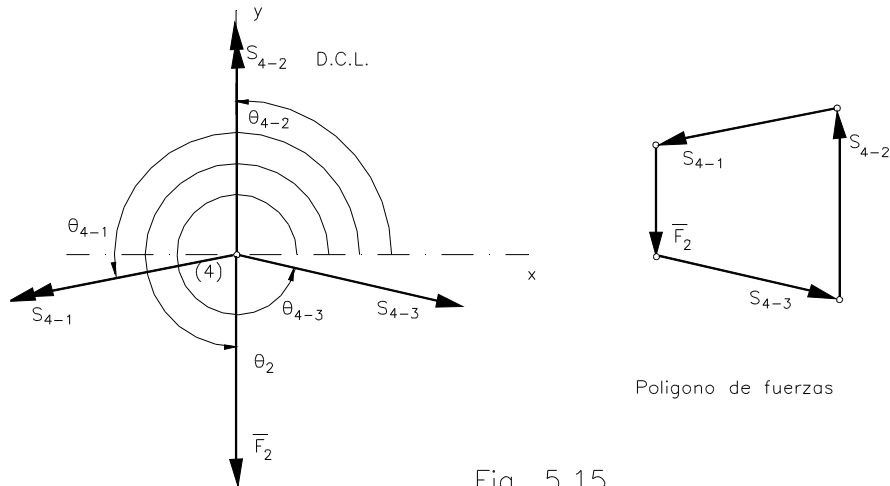


Fig. 5.15

$$\sum X = S_{4,2} \cos\theta_{4,2} + S_{4,1} \cos\theta_{4,1} + F_2 \cos\theta_2 + S_{4,3} \cos\theta_{4,3} = 0$$

$$\sum Y = S_{4,2} \sin\theta_{4,2} + S_{4,1} \sin\theta_{4,1} + F_2 \sin\theta_2 + S_{4,3} \sin\theta_{4,3} = 0$$

$$\sum X = S_{4,2} \cos 90^\circ + S_{4,1} \cos 189,98^\circ + 3,0 \cos 270^\circ + S_{4,3} \cos 350,02^\circ = 0$$

$$\sum Y = S_{4,2} \sin 90^\circ + S_{4,1} \sin 189,98^\circ + 3,0 \sin 270^\circ + S_{4,3} \sin 350,02^\circ = 0$$

$$-0,98487 S_{4,1} + 15,56587 = 0 \quad \therefore S_{4,1} = 15,805 \text{ kN}$$

$$S_{4,2} - 2,733 - 3 - 2,739 = 0 \quad \therefore S_{4,2} = 8,478 \text{ kN}$$

Estos valores son coincidentes con los obtenidos al resolver los nudos (1) y (2).-

Se destaca que inicialmente se determinaron las reacciones externas en base a tres ecuaciones de equilibrio de toda la estructura que, adicionadas a las 2v ecuaciones de equilibrio de los nudos, nos dan 2v + 3 ecuaciones empleadas.- De ellas 2v son independientes y tres de uso alternativo (el equilibrio de todos los nudos implica necesariamente el equilibrio del conjunto), pudiéndose emplear indistintamente unas u otras al cálculo de incógnitas o a verificación de resultados.- Anterior e independientemente del control final se han verificado los valores de las reacciones externas tomando momento de todas las fuerzas externas respecto al nudo (2), con el objeto de basar el cálculo de los nudos en valores verificados.- Se podría haber prescindido de esto remitiéndose a la verificación final bajo el riesgo de mayor laboriosidad del cálculo corrector en caso de incurrir en algún error numérico u operativo.-

#### 5.4.2.- PROCEDIMIENTO GRÁFICO.-

Junto a los diagramas de cuerpo libre efectuados para los diversos nudos de la estructura, se ha construido el correspondiente polígono de fuerzas en equilibrio que permiten establecer los valores de las incógnitas en forma gráfica.- Es posible reunir en una figura única los polígonos de equilibrio de todos los nudos de la estructura y resulta ser un diagrama recíproco de la misma que se lo llama **diagrama de Cremona o de Maxwell**.- Dadas la simplificación de las operaciones de cálculo brindada por las calculadoras modernas, las posibilidades de programar para computación el procedimiento analítico desarrollado en el apartado anterior y su mayor precisión, el diagrama de Cremona ha quedado prácticamente en desuso en el orden profesional.- Con el objeto de no recargar de conocimientos al alumno, omitimos su desarrollo.- Quien se interesase en él puede obtenerlo en cualquier texto tradicional de estática.-

### 5.5.- MÉTODO DE LAS SECCIONES.-

Sea la armadura de la figura 5.16(a), consistente en un reticulado tipo Warren con montantes, de tablero inferior y cordón superior parabólico.- Conocidas las fuerzas exteriores activas y reactivas que inciden en ella, los esfuerzos en las barras pueden ponerse en evidencia practicando un corte transversal a la estructura según una sección n-n que la divide en dos partes separables, figura 5.16(b).-

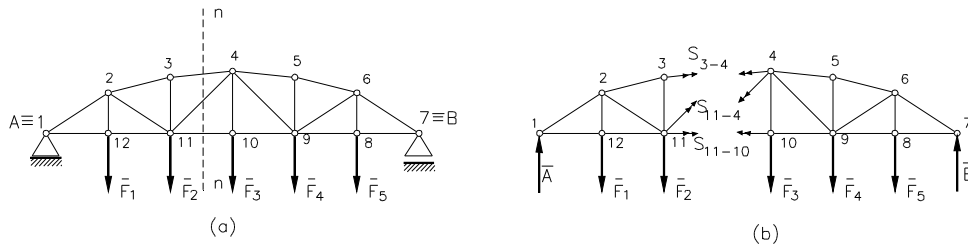


Fig. 5.16

Una cualquiera de las dos partes, la izquierda por ejemplo, está en equilibrio bajo la acción de las fuerzas externas aplicadas a ella y de los esfuerzos que la parte derecha le transmitía a lo largo de las barras cortadas.- En otras palabras, los esfuerzos en estas barras deben equilibrar a las fuerzas exteriores que actúan a la izquierda de la sección de corte.- El problema es determinado si el corte afecta a no más de tres barras no concurrentes a un punto, ya que estamos en presencia de un sistema plano de fuerzas no concurrentes para cuyo equilibrio disponemos de tres ecuaciones independientes:

$$\sum X = 0 \quad ; \quad \sum Y = 0 \quad ; \quad \sum M_O = 0$$

y sus alternativas vistas en el apartado 2.7.2.- Se puede por lo tanto determinar sólo tres incógnitas y verificar los valores obtenidos.-

#### 5.5.1.- PROCEDIMIENTO CULMANN.-

Efectuando un corte por la sección n-n que intercepte a tres barras, 3-4, 11-4, 11-10 no concurrentes, se puede determinar el esfuerzo en las tres barras por el procedimiento graficado en la figura 5.17.- En ella se ha comenzado construyendo el polígono de fuerzas y el funicular de las cargas, determinando las reacciones de apoyo y ubicando la recta de acción de  $\bar{R}_i$  (resultante de todas las fuerzas actuantes a la izquierda del corte :  $\bar{A}$ ,  $\bar{F}_1$ ,  $\bar{F}_2$ ) en la intersección H de los lados extremos del polígono funicular de

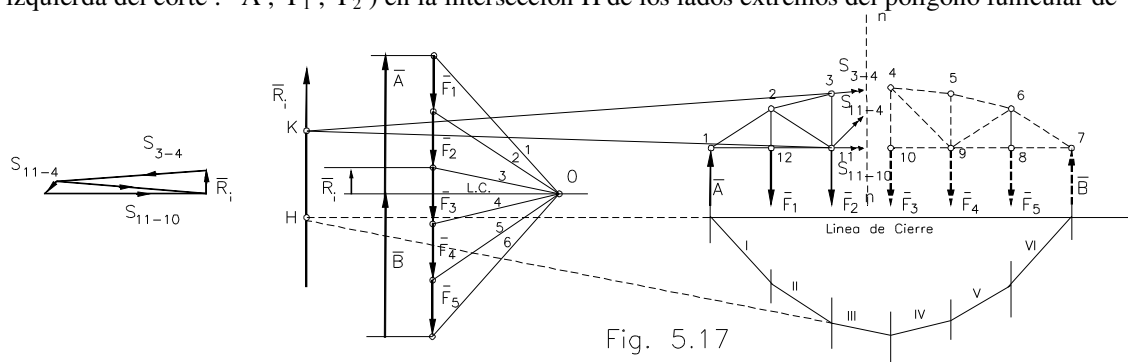


Fig. 5.17

estas tres fuerzas.- Se prolonga la recta de acción de  $\bar{S}_{3-4}$  hasta cortar  $\bar{R}_i$  en el punto K.- Unido K con el nudo (11) (intersección de  $\bar{S}_{11-4}$  y  $\bar{S}_{11-10}$ ) se tiene la recta auxiliar de Culmann.- Se equilibra luego  $\bar{R}_i$  según las direcciones de la barra 3-4 y de la recta auxiliar: la equilibrante según esta última dirección se descompone según las direcciones de las barras 11-4 y 11-10.-

Obsérvese que las fuerzas  $\bar{R}_i$ ,  $\bar{S}_{3-4}$ ,  $\bar{S}_{11-4}$ ,  $\bar{S}_{11-10}$  forman un polígono cerrado; estos sentidos se vuelcan a las respectivas barras resultando comprimidas 3-4 y 11-14, y traccionada 11-10.-



**5.5.2.- PROCEDIMIENTO RITTER.-**

Por encontrarse en equilibrio la parte de la estructura situada a la izquierda (o a la derecha) del corte , la suma del momento de las fuerzas exteriores que actúan sobre dicha parte con respecto a un punto O cualquiera del plano, que llamaremos  $M_{O E}$  (momento respecto a O de fuerzas exteriores) , más el momento de las fuerzas interiores (esfuerzos en las barras) respecto al mismo centro,  $M_{O I}$  , debe ser nula.- Se adoptan las siguientes pautas:

- Preferentemente se toma como centro de momentos el punto de intersección de dos de las barras seccionadas, con lo que queda planteada una ecuación de una sola incógnita.-
- Se toman como positivos los momentos horarios.-
- Se supone de tracción el esfuerzo de las barras, se indica con doble flecha y si el resultado es negativo significa que la barra trabaja a compresión.-

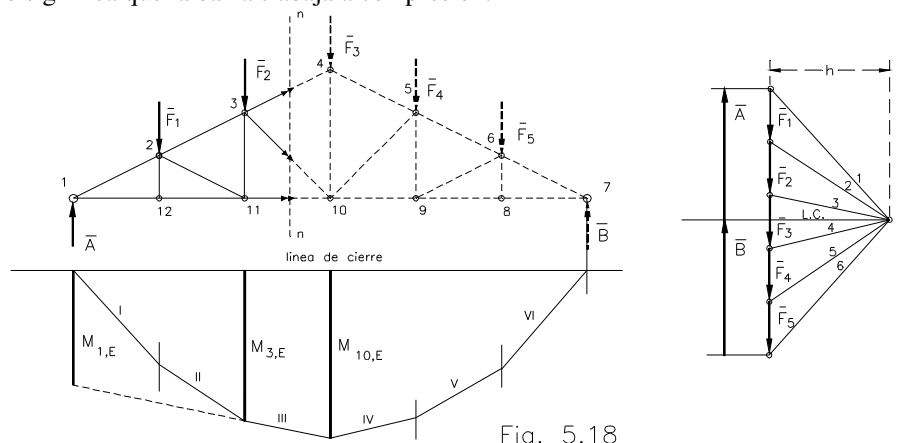


Fig. 5.18

Sea la armadura de la figura 5.18.- Se desea determinar por el procedimiento de Ritter, los esfuerzos en las barras 3-4 , 3-10 , 11-10 , interceptadas por un corte practicado según la sección n-n.- Tomando sucesivamente momentos respecto a los nudos (10) , (1) y (3) , intersecciones de las barras cuyos esfuerzos se buscan, se tiene:

$$\sum M_{10} = 0 \rightarrow M_{10 E} + S_{3-4} D_{10(3-4)} = 0 \quad \therefore S_{3-4} = - (M_{10 E}) / (D_{10(3-4)})$$

en donde  $M_{10 E}$  es el momento de las fuerzas exteriores actuantes a la izquierda del corte respecto al nudo (10) ;  $S_{3-4}$  es el esfuerzo en la barra 3-4 ;  $D_{10(3-4)}$  es la distancia ortogonal del nudo (10) a la barra 3-4.- La barra 3-4 trabaja a compresión, ya que, al ser positivo el momento de las fuerzas exteriores respecto a (10) subsiste el signo menos de la ecuación.-

$$\sum M_1 = 0 \rightarrow M_{1 E} + S_{3-10} D_{1(3-10)} = 0 \quad \therefore S_{3-10} = - (M_{1 E}) / (D_{1(3-10)})$$

La barra 3-10 trabaja a compresión por cuanto  $M_{1 E} > 0$ .-

$$\sum M_3 = 0 \rightarrow M_{3 E} - S_{11-10} D_{3(11-10)} = 0 \quad \therefore S_{11-10} = (M_{3 E}) / (D_{3(11-10)})$$

La barra 11-10 trabaja a tracción.-

Frecuentemente los momentos de las fuerzas exteriores conviene determinarlos analíticamente como suma de los momentos de todas las fuerzas situadas a la izquierda del corte, consideradas una a una separadamente.-

Si las fuerzas externas, activas y reactivas, son paralelas resulta simple determinar el momento de las fuerzas exteriores mediante un polígono funicular.- De acuerdo a lo visto en el apartado 2.8.4, el momento de las fuerzas externas izquierdas es proporcional al segmento de recta paralela a las fuerzas pasantes por el centro de momentos correspondiente, determinado por los lados extremos del funicular de las fuerzas situadas a la izquierda del corte.- En el gráfico se han demarcado los segmentos proporcionales a  $M_{1 E}$  ,  $M_{3 E}$  y  $M_{10 E}$  .-



Si se trata de una armadura de cordones paralelos, figura 5.19, practicando el corte n-n se tendrá:

$$\sum M_6 = 0 \rightarrow M_{6E} + S_{3-4} D_{6(3-4)} = 0 \quad \therefore S_{3-4} = - (M_{6E}) / (D_{6(3-4)})$$

$$\sum M_3 = 0 \rightarrow M_{3E} - S_{7-6} D_{3(7-6)} = 0 \quad \therefore S_{7-6} = (M_{3E}) / (D_{3(7-6)})$$

Resulta  $S_{3-4}$  compresión;  $S_{7-6}$  tracción.-

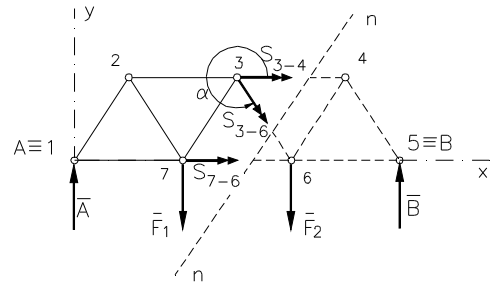


Fig. 5.19

Las barras 3-4 y 7-6 se interceptan en un punto impropio por lo que no se puede aplicar una tercer ecuación de Ritter para determinar el esfuerzo en la barra 3-6.- En este caso se puede recurrir a cualquiera de las siguientes soluciones:

a) Tomar momentos con respecto a un centro cualquiera utilizando los resultados obtenidos para  $S_{3-4}$  o  $S_{7-6}$ :

$$\sum M_2 = 0 \rightarrow M_{2E} - S_{7-6} D_{2(7-6)} + S_{3-6} D_{2(3-6)} = 0 \quad \therefore S_{3-6} = (-M_{2E} + S_{7-6} D_{2(7-6)}) / (D_{2(3-6)})$$

El sentido del momento de  $S_{7-6}$  surge del sentido obtenido para el esfuerzo y no del supuesto.-

b) Aplicar la condición  $\sum Y = 0$  extendida a todas las fuerzas situadas a la izquierda del corte.- Esta ecuación resulta muy práctica si se toma el eje "y" normal a los cordones.-

$$\sum Y = 0 \rightarrow A - F_1 + S_{3-6} \text{sen}\alpha = 0 \quad \therefore S_{3-6} = - (A - F_1) / \text{sen}\alpha$$

$S_{3-6}$  se ha supuesto de tracción.- El resultado numérico determina el tipo de esfuerzo a que está sometida la barra: en el supuesto que  $A - F_1 > 0$  y siendo  $\text{sen}\alpha < 0$  por estar en el cuarto cuadrante, resulta  $S_{3-6} > 0$ .-

c) También resulta práctica la ecuación  $\sum X = 0$  si las fuerzas exteriores son verticales:

$$-S_{3-4} + S_{7-6} + S_{3-6} \text{cos}\alpha = 0 \quad \therefore S_{3-6} = (S_{3-4} - S_{7-6}) / \text{cos}\alpha$$

$S_{3-4}$  y  $S_{7-6}$  se introducen con los sentidos obtenidos y no los supuestos.-  $S_{3-6}$  se supone de tracción quedando el sentido del esfuerzo supeditado al cálculo numérico.-

### 5.6.- APLICABILIDAD DE LOS MÉTODOS DE LOS NUDOS Y DE LAS SECCIONES.-

Para aplicar el método de los nudos es necesario que exista un nudo al que concurren sólo dos barras y que, en el estudio del equilibrio de los otros nudos de la estructura se pueda adoptar una secuencia tal que en cada uno de ellos haya nada más que dos barras cuyos esfuerzos se desconoce.- Esto sucede cuando se está calculando reticulados simples y, en tal caso, el método de los nudos resulta el más conveniente cuando se debe calcular el esfuerzo en todas sus barras.- Si en cambio sólo se necesita establecer esfuerzos en un número pequeño de barras es práctico el empleo de las ecuaciones de Ritter.-

Si se trata de reticulados compuestos, como los de la figura 5.20, al comenzar el cálculo en el nudo (1) del reticulado de la izquierda, o al llegar al (3) o al (12) en el Polonceau compuesto de la derecha, se encuentran tres esfuerzos desconocidos no pudiéndose proseguir aplicando el método de los nudos.- En estas condiciones basta con aplicar una ecuación de Ritter en las secciones indicadas, para después iniciar o continuar con el método de los nudos.-

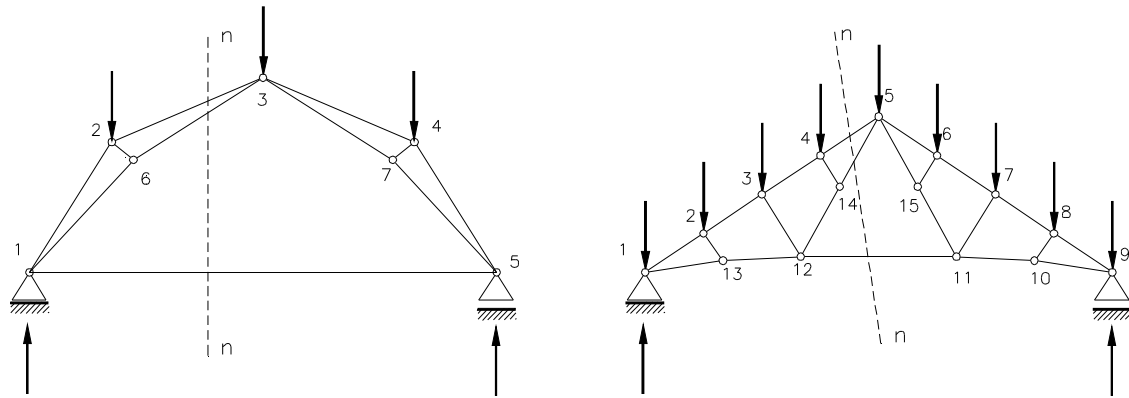


Fig. 5.20

Sin embargo, hay estructuras parcialmente formadas por reticulados complejos, que no se pueden analizar totalmente por ninguno de los dos métodos vistos.- En estos casos se recurre a métodos especiales que veremos a continuación.-

### 5.7.- MÉTODO DE LA DOBLE SECCIÓN DE RITTER.-

Sea la armadura de la figura 5.21 en la que, el área delimitada por los nudos (3) (4) (5) (9) (10) (11) constituye un reticulado complejo.- Las retículas situadas a izquierda y derecha del hexágono indicado se pueden resolver por el método de los nudos.-

Pero el reticulado central no es abordable por este método por cuanto no hay nudo con sólo dos esfuerzos desconocidos; tampoco puede resolverse con una sección de Ritter ya que cualquier corte que se practique intercepta más de tres barras y sólo se dispone de tres ecuaciones de equilibrio.-

Sin embargo, si se efectúan dos cortes, n-n y m-m, tales que ambos seccionen dos barras comunes ( 3-9 y 11-5 ), se pueden plantear dos ecuaciones que nos resuelven el problema.-

Se considera primero la parte de la estructura situada a la izquierda del corte n-n.- Se ponen en evidencia los esfuerzos en las barras 3-4, 3-9, 11-5, y 11-10, supuestas traccionadas, y se toma como centro de momento la intersección de las barras 3-4 y 11-10 no comunes a ambos cortes.- Se tiene:

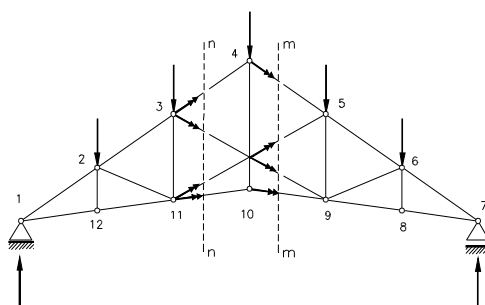


Fig. 5.21

$$\sum M_1 = 0 \Rightarrow M_{1E} + S_{3-9}D_{1(3-9)} - S_{11-5}D_{1(11-5)} = 0 \quad (a)$$

Se considera luego la parte de la estructura situada a la izquierda del corte m-m; se pone en evidencia los esfuerzos en las barras seccionadas suponiéndolas traccionadas y se toma momento respecto al punto de intersección de las barras no comunes.- Se tiene:

$$\sum M_7 = 0 \Rightarrow M_{7E} + S_{11-5}D_{7(11-5)} - S_{3-9}D_{7(3-9)} = 0 \quad (b)$$

Las ecuaciones (a) y (b) permiten determinar los esfuerzos  $S_{3-9}$  y  $S_{11-5}$ .- Esto posibilita completar el cálculo del resto de la estructura por el método de los nudos.-

### 5-8.- MÉTODO DE HENNEBERG.-

El siguiente procedimiento, ideado por Henneberg, es de uso general y sirve para analizar estructuras que no presentan nudos con sólo dos barras concurrentes, ni sección en la que se corten nada más que tres.- Es conocido también como método del reticulado sustituto.-

Sea el mismo reticulado complejo hexagonal del párrafo anterior sometido a las fuerzas exteriores  $\bar{F}_1$ ,  $\bar{F}_2$ ,  $\bar{F}_3$ ,  $\bar{F}_4$ ,  $\bar{F}_5$  en equilibrio.- Esta sollicitación origina en las barras esfuerzos internos que designamos en forma genérica  $S_{i-j}$  donde “i” y “j” son las denominaciones de los nudos extremos de la barra considerada.- En particular en la barra 2-3 se originará un esfuerzo  $S_{2-3}$  cuya intensidad no conocemos y llamaremos  $X$ , figura 5.22.-

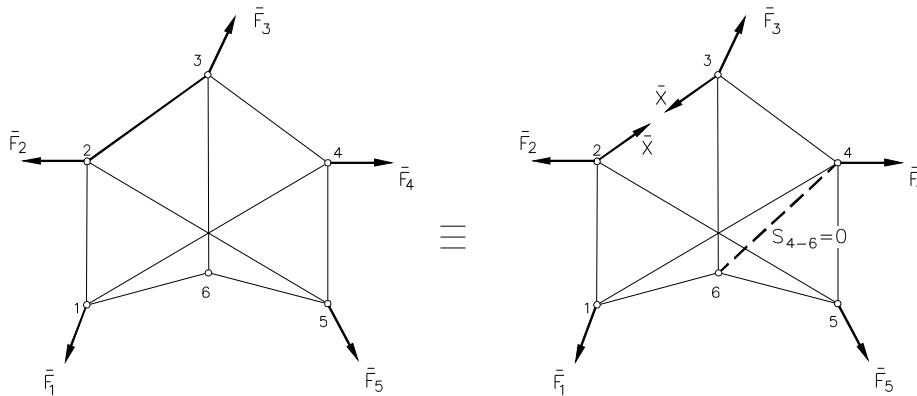


Fig. 5.22

Si se suprime la barra 2-3 queda formado un reticulado inestable; sin embargo, aplicando en los nudos (2) y (3) las fuerzas  $X$ , iguales y opuestas, el sistema se mantendrá en equilibrio por ser iguales al esfuerzo en la barra suprimida.-

Si a este reticulado inestable le agregamos una barra ficticia, 4-6 por ejemplo, adecuadamente ubicada para formar un reticulado rígido susceptible de resolución por el método de los nudos, tendremos un **reticulado sustituto** cuya barra 4-6 no trabaja bajo la acción simultánea de las fuerzas exteriores ( en equilibrio) y el esfuerzo  $X$  de la barra suprimida.- O sea que bajo el estado de cargas expresado el esfuerzo  $S_{4-6} = 0$ .-

Si se considera ahora al reticulado sustituto cargado solamente con las fuerzas exteriores, figura 5.23.(a), en sus barras se generan fuerzas internas que designaremos  $S_{ij}^0$  cuyas intensidades se calculan por el método de los nudos.- En particular la barra ficticia 4-6 soporta un esfuerzo de intensidad  $S_{4-6}^0$ .-

Se carga luego, figura 5.23.(b), el reticulado sustituto sólo con dos fuerzas unitarias iguales y opuestas de intensidad  $U = 1$ , aplicadas en los nudos (2) y (3) de dirección coincidente con la incógnita.- Se calculan los esfuerzos en las barras que se designan  $S_{ij}^1$ ; en particular la barra ficticia soporta el esfuerzo  $S_{4-6}^1$ .-

Si en lugar de las fuerzas  $U = 1$  actuasen las fuerzas  $X$ , los esfuerzos en las barras valdrían  $X S_{i-j}^1$ .-

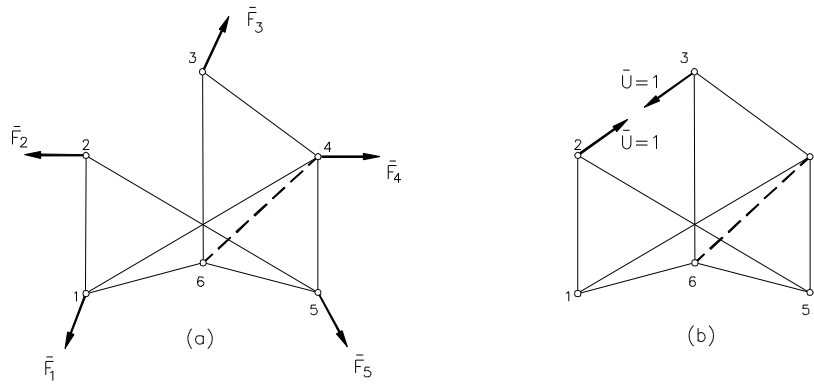


Fig. 5.23

*Por el principio de independencia de las acciones y superposición de los efectos, los esfuerzos que en las barras del reticulado sustituto originan las fuerzas exteriores y las fuerzas incógnitas actuando simultáneamente, son iguales a la suma de los esfuerzos que originan las fuerzas exteriores más los que originan las fuerzas incógnitas actuando separadamente, figura 5.24.- Analíticamente se tiene:*

$$S_{i-j} = S_{i-j}^0 + X S_{i-j}^1 \quad (a)$$

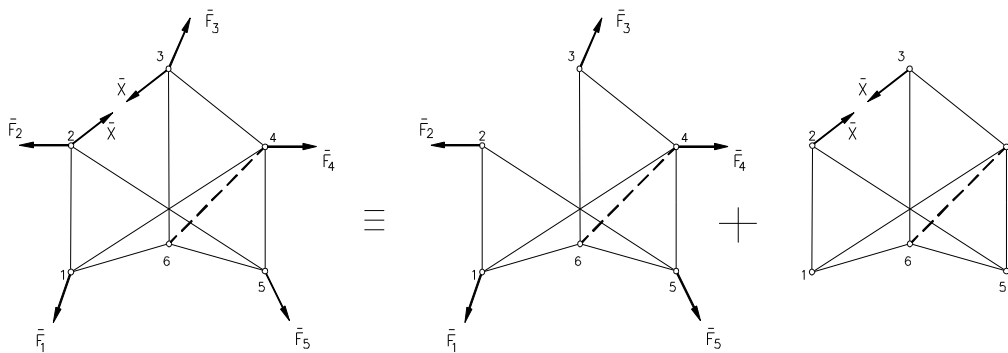


Fig. 5.24

Para la barra ficticia 4-6, por lo expresado anteriormente, se tiene:

$$S_{4-6} = S_{4-6}^0 + X S_{4-6}^1 = 0 \quad \therefore \quad X = -S_{4-6}^0 / S_{4-6}^1 \quad (b)$$

Obtenido el valor de la incógnita con la ecuación (b) e introducido en la ecuación (a) correspondiente a cada una de las otras barras queda resuelto el problema.-

En síntesis el método consiste en los siguientes pasos:

- Se analiza el reticulado original determinando cual barra se transporta y cuál es la posición más adecuada de la barra ficticia.-
- Se calculan los esfuerzos en las barras del reticulado sustituto para los siguientes estados de cargas: a) la totalidad de las fuerzas exteriores activas y reactivas y b) dos fuerzas unitarias U=1 opuestas, de la dirección de la barra suprimida y actuando en sus nudos extremos.-
- Por la expresión (b) se obtiene el esfuerzo en la barra suprimida como cociente, cambiado de signo, entre los esfuerzos que en la barra ficticia del reticulado sustituto originan las fuerzas externas por una parte y las fuerzas U=1 por la otra.-

Mediante la ecuación (a), superposición de efectos, se obtiene el esfuerzo en cada una de las barras restantes.-

### 5.9.- RETICULADOS FORMADOS POR DOS O MÁS CHAPAS.-

Algunas estructuras reticulares están constituidas por dos o más armaduras simples, articuladas entre sí, formando una cadena cinemática abierta o cerrada, como se puede observar en las figuras 5.25 y 5.26, a las que se ha agregado el número de vínculos externos necesarios (cuatro en ambos casos) para obtener un sistema estable.- Recordemos que el número de grados de libertad de las cadenas cinemáticas está dado por las expresiones  $g = 2n + 2$ , para las abiertas y  $g = n$ , para las cerradas.- La estructura no cumple la condición de rigidez  $b = 2v - 3$ ; el número de barras faltantes debe ser sustituido por igual número de vínculos a tierra: en los casos indicados se necesitan cuatro vínculos a tierra en lugar de tres que requeriría si la estructura fuese rígida.-

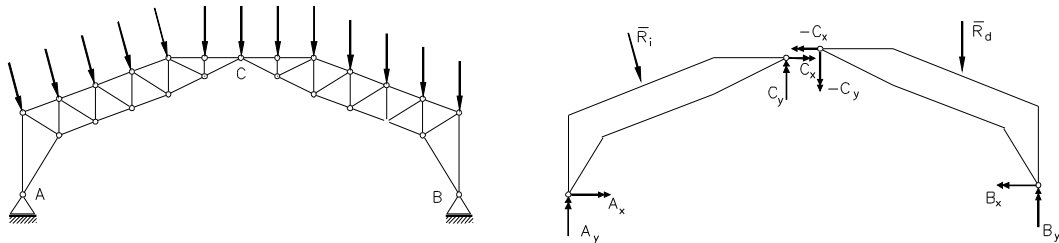


Fig. 5.25

En el apartado 3.2.1 se ha visto como se determinan las reacciones, externas a tierra e internas entre chapas, en los sistemas vinculados planos formados en base a cadenas cinemáticas abiertas.- Conocidas estas reacciones, el cálculo de los esfuerzos en las barras se realiza separadamente para cada una de las armaduras por los métodos que hemos visto en los apartados precedentes.-

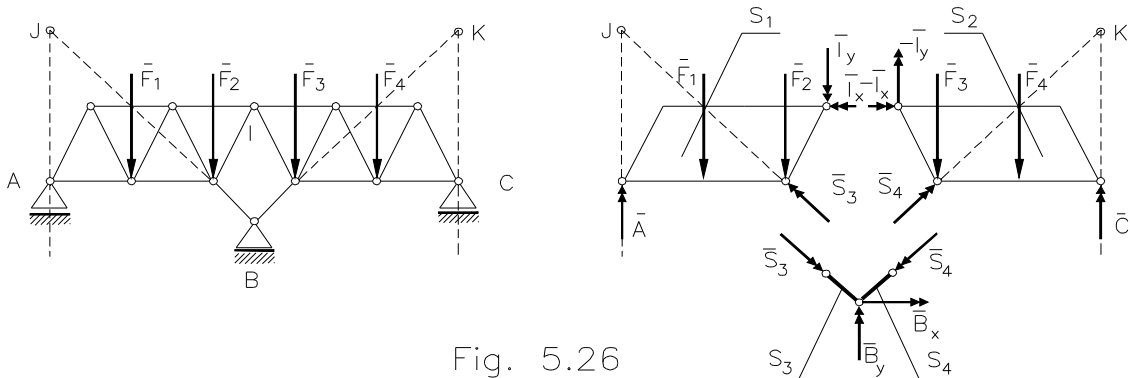


Fig. 5.26

Pasemos a ver el sistema reticulado de la figura 5.26 que está formado en base a una cadena cinemática cerrada de cuatro chapas: dos armaduras arriba y dos bielas abajo.- Se trazan separadamente los diagramas de cuerpo libre (D.C.L.) de cada una de las dos armaduras o chapas cuyos perfiles se han demarcado y de la articulación en el apoyo B.- Analizando se tiene:

Incógnitas:

ocho (8), de las cuales cuatro corresponden a apoyos externos (A,C,B<sub>x</sub>,B<sub>y</sub>), y cuatro a vínculos internos (I<sub>x</sub>,I<sub>y</sub>,S<sub>3</sub>,S<sub>4</sub>)

Ecuaciones:

ocho (8), tres en cada una de las armaduras o chapas superiores (6 ecuaciones) y dos en la articulación del apoyo B (2 ecuaciones): El sistema es por lo tanto isostático.-

#### Determinación de reacciones:

Del D.C.L. de la chapa superior izquierda:  $\sum M_J = 0$

Del D.C.L. de la chapa superior derecha:  $\sum M_K = 0$

En este sistema de dos ecuaciones lineales aparecen como incógnitas comunes I<sub>x</sub> e I<sub>y</sub> cuyos valores se obtienen de la resolución del mismo.- Se prosigue el cálculo utilizando los resultados obtenidos:





Del D.C.L. de la chapa superior izquierda :  $\sum M_A = 0$  ; despejando se determina  $S_3$  .-  
 $\sum M_I = 0$  ; despejando se determina  $A$  .-

Del D.C.L. de la chapa superior derecha :  $\sum M_C = 0$  ; despejando se determina  $S_4$  .-  
 $\sum M_I = 0$  ; despejando se determina  $C$  .-

Del D.C.L. de la articulación B :  $\sum X = 0$  ; despejando se determina  $B_x$  .-  
 $\sum Y = 0$  ; despejando se determina  $B_y$  .-

Para comprobar los resultados se pueden utilizar las ecuaciones de equilibrio correspondientes al D.C.L. de toda la estructura.- Calculadas las reacciones externas a tierra e internas en la articulación entre las dos chapas superiores se finaliza determinando separadamente los esfuerzos en las barras de las armaduras componentes (triangulados simples) por el método de los nudos o, si se prefiere, de las secciones.-

### 5.10.- RETICULADOS ESPACIALES.-

Son aquéllos cuyas barras no están contenidas en un plano y tienen capacidad para soportar fuerzas dirigidas en cualquier dirección del espacio.- Se presentan en grúas, cúpulas reticulares, agujas, etc... .-

Las hipótesis simplificativas que se formulan para determinar los esfuerzos que se originan en sus barras al ser solicitada la estructura por un sistema de fuerzas dado, son las mismas que se formularon para reticulados planos, a saber: nudos articulados sin rozamiento y fuerzas aplicadas en los nudos.-

Por su proceso de generación los reticulados espaciales se clasifican en simples, compuestos y complejos.-

#### 5.10.1.- RETICULADOS ESPACIALES SIMPLES.-

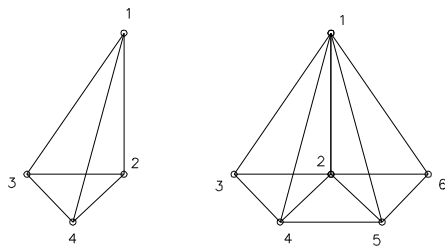


Fig. 5.27

Tres barras rígidas articuladas entre sí formando un triángulo 1.2.3, constituyen un conjunto plano indeformable, figura 5.27.- Si en los tres nudos articulamos tres nuevas barras no coplanares que, a su vez, se articulan entre sí formando un nuevo nudo 4, éste quedará rígidamente vinculado a los otros tres y el tetraedro obtenido se comportará como un cuerpo rígido.- Tendrá en consecuencia seis grados de libertad en el espacio.-

Si en tres nudos del tetraedro, 1.2.4, articulamos tres nuevas barras no coplanares que articuladas entre sí forman un nuevo nudo (5), se obtiene un poliedro también rígido y con seis grados de libertad.- La estructura que se engendra se llama **armadura (o genéricamente reticulado) espacial simple**.-

Llamando “b” el número de barras; “v” el de vértices, y “n” el de grupos de tres barras que se van agregando, se tiene:

$$b = 6 + 3n$$

$$v = 4 + n$$

Despejando “n” de la segunda ecuación y sustituyendo en la primera, resulta:

$$b = 6 + 3(v - 4) = 3v - 6 = \mathbf{b}$$

Esta ecuación expresa la condición de rigidez del reticulado en base a la relación que debe existir entre la cantidad de barras y de nudo que posee.- **Si el reticulado espacial es simple esta condición es**



**necesaria y suficiente.**- Para fijarlo a tierra debemos colocarle tantos vínculos simples  $\mu$  como grados de libertad posea, es decir seis.-

El sistema reticular espacial simple caracterizado por  $b = 3v - 6$  y por  $\mu = 6$ , constituye un sistema estáticamente determinado.- Efectivamente el número de incógnitas que se presentan en el sistema es:

$$I = b + \mu = 3v - 6 + 6 = 3v$$

Si se separa un nudo, cortando las barras que lo vinculan al resto del sistema reticular, y se aplican las fuerzas externas que en él actúan y los esfuerzos internos correspondientes a las barras seccionadas, se estará ante un sistema de fuerzas espaciales concurrentes a un nudo que, por encontrarse en equilibrio, cumplirá las tres siguientes condiciones:

$$\sum X = 0 \quad \sum Y = 0 \quad \sum Z = 0$$

Para el total de los nudos se dispondrá de  $E = 3v$  ecuaciones de equilibrio, que es igual al de incógnitas.- Se puede por lo tanto plantear un sistema de  $3v$  ecuaciones que permite determinar las incógnitas.- Dado el elevado número de ecuaciones que resultan en las estructuras reales, se prefiere recurrir al método de los nudos resolviendo nudo a nudo en forma similar al expuesto para los sistemas planos.-

Se comienza fijando una terna de ejes ortogonales al cual se refieren los nudos y los puntos de aplicación de las cargas, estableciendo sus coordenadas.- Con ellas se calculan los cosenos directores de todas las barras y rectas de acción de las fueras externas, activas y reactivas; estas últimas quedan fijadas por el tipo de vínculos que enlazan la estructura a tierra.-

En un segundo paso, se determinan las seis componentes rectangulares de las reacciones externas utilizando las seis ecuaciones generales de equilibrio de la estructura total, en la forma vista en el apartado 3.3.3.-

Se inicia el cálculo de las fuerzas internas en las barras en un nudo al cual concurren sólo tres barras empleando las tres ecuaciones de equilibrio del nudo expuestas más arriba, o alguna ecuación alternativa si fuese el caso.- Conviene suponer las barras traccionadas en forma similar a la aplicada en los reticulados planos.- Se prosigue con nudos (preferentemente adyacentes) en los que sólo se desconozca el esfuerzo en tres barras utilizando los resultados obtenidos en el paso anterior.- Prosiguiendo en esta forma se resuelven todos los nudos del reticulado.-

Al finalizar esta secuencia de cálculo, se dispone de seis ecuaciones verificadoras ya que se ha utilizado las seis ecuaciones de equilibrio general para la determinación de las reacciones externas.- Con independencia de este proceso, se pueden efectuar verificaciones en cualquier etapa del desarrollo del cálculo recurriendo a ecuaciones de momento con respecto a puntos del espacio convenientemente adoptados y a las cuales no se haya empleado anteriormente.-

### 5.10.2.- RETICULADOS ESPACIALES COMPUESTOS.-

Otro modo de engendrar estructuras reticulares en el espacio consiste en unir entre sí, mediante seis barras cinemáticamente eficientes, dos armaduras simples de modo que se forme un único **reticulado compuesto**.- Para que la disposición de las seis barras de unión sea eficiente no debe existir recta alguna que intercepte a las seis según se vió en el apartado 3.3.2.-

La figura 5.28 representa dos estructuras en forma de tetraedro unidas por las barras 2-5, 2-7, 3-5, 3-6, 4-6, 4-7.- Para las estructuras compuestas es válida la condición de rigidez dada por la expresión que relaciona el número de barras con el de nudos:  $b = 3v - 6$ .- Efectivamente para cada uno de los reticulados simples componentes se tiene:

$$b_1 = 3v_1 - 6 \quad \text{y} \quad b_2 = 3v_2 - 6 \quad ; \quad \text{sumando resulta} \quad b_1 + b_2 = 3(v_1 + v_2) - 12$$



Añadiendo las seis barras de enlace, el número de barras del reticulado compuesto es:

$$b = b_1 + b_2 + 6 = 3(v_1 + v_2) - 6 = 3v - 6$$

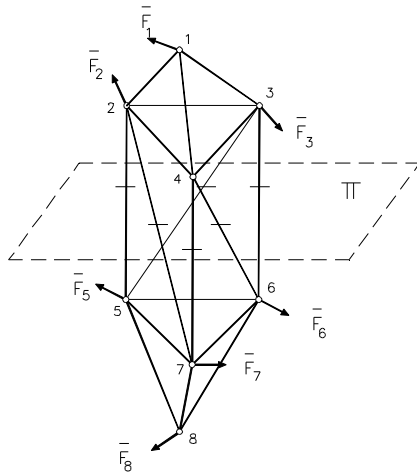


Fig. 5.28

A diferencia de las estructuras simples, las compuestas pueden no tener nudo alguno en el que concurren sólo tres barras y, por consiguiente, no permitir el comienzo del cálculo mediante el equilibrio de los nudos o bien, teniéndolo, pueden no permitir la prosecución del cálculo si en algún nudo subsiguiente se tienen cuatro esfuerzos desconocidos en lugar de tres.- En la figura 5.28 se presenta un ejemplo de este caso.- El cálculo de los esfuerzos puede comenzarse por el nudo 1 o el 8 en los que sólo concurren tres barras, pero no se puede continuar ya que se presentan cuatro incógnitas en todos los nudos.-

Se resuelve esta situación recurriendo al método de las secciones, para lo cual se corta la estructura en dos partes con un plano  $\pi$  que no corte más de seis barras.- Se

considera el equilibrio de una de las partes de la estructura en la cual se ponen en evidencia los esfuerzos en las barras seccionadas que se suponen traccionadas.- Se tiene a disposición un sistema de seis ecuaciones con seis incógnitas que resuelven el problema.-

Si no se deseara encarar la resolución de este sistema de ecuaciones, o se necesitase solamente el esfuerzo en algunas de las barras de enlace se puede proceder de la siguiente forma:

Por equilibrio del nudo 1 se determinan los esfuerzos en las barras 1-2 , 1-3 , 1-4 .- Se desea además conocer los esfuerzos de las barras 2-5 y 2-7.- Se practica un corte de la estructura separando los nudos 1 y 2 del resto de la estructura que secciona las barras 2-5 , 2-7 , 2-4 , 2-3 , 1-4 , 1-3 .- Los esfuerzos en las barras 1-4 y 1-3 se determinaron al resolver el nudo 1, quedando sólo cuatro incógnitas  $S_{2-5}$  ,  $S_{2-7}$  ,  $S_{2-4}$  ,  $S_{2-3}$  .-

Se plantean las tres ecuaciones de sumas de componentes de fuerzas y una ecuación de momentos respecto al eje de la barra 4-3 que resuelven el problema ya que se tiene planteado un sistema de cuatro ecuaciones con cuatro incógnitas:

$$\sum X = 0 \quad \sum Y = 0 \quad \sum Z = 0 \quad \sum M_{4-3} = 0$$

Se plantea a continuación la última ecuación que establece la nulidad de la suma de momentos respecto al eje de la barra 4-3, con el objeto de ejercitar y aplicar el cálculo vectorial.-

$$\sum M_{4-3} = \bar{\rho}_{4-2} \wedge \bar{F}_2 \times \bar{\gamma}_{4-3} + \bar{\rho}_{4-1} \wedge \bar{F}_1 \times \bar{\gamma}_{4-3} + \bar{\rho}_{4-2} \wedge \bar{S}_{2-5} \times \bar{\gamma}_{4-3} + \bar{\rho}_{4-2} \wedge \bar{S}_{2-7} \times \bar{\gamma}_{4-3} = 0$$

Los esfuerzos en las barras seccionadas 1-3, 2-3, 1-4, y 2-4 no producen momento por cortar al eje 4-3.-

El significado de los símbolos utilizados y su valor en función de componentes rectangulares son:

**Vector posición** del nudo (2) respecto al (4)

$$\bar{\rho}_{4-2} = (x_2 - x_4) \bar{i} + (y_2 - y_4) \bar{j} + (z_2 - z_4) \bar{k}$$

**Fuerza exterior** en función de sus componentes rectangulares

$$\bar{F}_2 = F_2 \cos \theta_{2x} \bar{i} + F_2 \cos \theta_{2y} \bar{j} + F_2 \cos \theta_{2z} \bar{k}$$

**Esfuerzo en barra 2-5**



$$\bar{S}_{2-5} = S_{2-5} \cos\theta_{(2-5)x} \bar{i} + S_{2-5} \cos\theta_{(2-5)y} \bar{j} + S_{2-5} \cos\theta_{(2-5)z} \bar{k}$$

**Versor del eje** de la barra 4-3

$$\bar{\gamma}_{4-3} = \cos\theta_{(4-3)x} \bar{i} + \cos\theta_{(4-3)y} \bar{j} + \cos\theta_{(4-3)z} \bar{k}$$

Los restantes factores se designan en forma similar.-

Resolviendo la ecuación anterior por determinantes , y utilizando la nomenclatura indicada, se tiene:

$$\sum M_{4-3} = \begin{vmatrix} x_2 - x_4 & y_2 - y_4 & z_2 - z_4 \\ F_2 \cos\theta_{2x} & F_2 \cos\theta_{2y} & F_2 \cos\theta_{2z} \\ \cos\theta_{(4-3)x} & \cos\theta_{(4-3)y} & \cos\theta_{(4-3)z} \end{vmatrix} + \begin{vmatrix} x_1 - x_4 & y_1 - y_4 & z_1 - z_4 \\ F_1 \cos\theta_{1x} & F_1 \cos\theta_{1y} & F_1 \cos\theta_{1z} \\ \cos\theta_{(4-3)x} & \cos\theta_{(4-3)y} & \cos\theta_{(4-3)z} \end{vmatrix} +$$

$$+ \begin{vmatrix} x_2 - x_4 & y_2 - y_4 & z_2 - z_4 \\ S_{2-5} \cos\theta_{(2-5)x} & S_{2-5} \cos\theta_{(2-5)y} & S_{2-5} \cos\theta_{(2-5)z} \\ \cos\theta_{(4-3)x} & \cos\theta_{(4-3)y} & \cos\theta_{(4-3)z} \end{vmatrix} +$$

$$+ \begin{vmatrix} x_2 - x_4 & y_2 - y_4 & z_2 - z_4 \\ S_{2-7} \cos\theta_{(2-7)x} & S_{2-7} \cos\theta_{(2-7)y} & S_{2-7} \cos\theta_{(2-7)z} \\ \cos\theta_{(4-3)x} & \cos\theta_{(4-3)y} & \cos\theta_{(4-3)z} \end{vmatrix} = 0$$

Desarrollados los determinantes queda una ecuación con dos incógnitas  $S_{2-5}$  y  $S_{2-7}$  que juntamente con las tres ecuaciones de suma de componentes rectangulares de fuerzas constituyen un sistema de cuatro ecuaciones con las cuatro incógnitas ya indicadas:  $S_{2-3}$  ,  $S_{2-4}$  ,  $S_{2-5}$  ,  $S_{2-7}$  .- Con estos valores se puede proseguir el cálculo de toda la estructura por el método de los nudos.-

**5.10.3.- RETICULADOS ESPACIALES COMPLEJOS.-**

Se llaman complejas las estructuras reticulares que no están engendradas ni por tetraedros sucesivos ni ligando entre sí dos estructuras simples.- Usualmente pueden considerarse obtenidas de estructuras simples substituyendo una o varias barras por otras dispuestas de distinto modo.- Así, por ejemplo, el reticulado de la figura 5.29 a) es simple, pudiéndose obtener del triángulo 2-4-5 por adición de los nudos (1) , (3) , (6) mediante tres barras para cada uno.-

De él se obtiene el octaedro de la figura 5.29 b) substituyendo la barra 2-4 por una nueva barra en la posición 4-6.- Por consiguiente el octaedro es un reticulado complejo.-

El reticulado de la figura 5.30 es también simple pero generado con una variante respecto al proceso de generación explicado anteriormente para los reticulados simples.- El nudo (1) se vincula a tres puntos fijos de tierra, A-B-H, mediante tres barras biarticuladas o bielias no coplanares; el nudo (2) se enlaza al (1) y a dos puntos fijos, B-C, de tierra no coplanares con él.- En igual forma se generan los

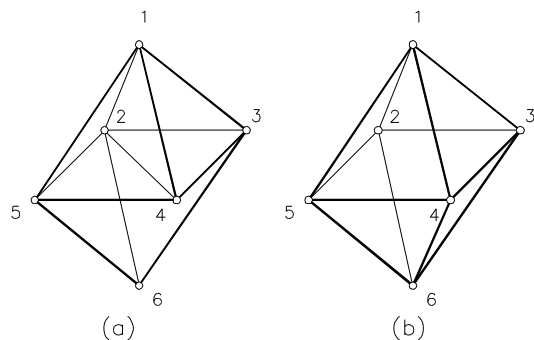


Fig. 5.29



nudos (3) , (4) , (5) ; el nudo (6) se vincula a dos nudos anteriores, (1) , (5) , y a tierra en H.-

El reticulado formado es rígido y se ha generado como los simples.- La diferencia radica en que los reticulados simples como el de la figura 5.29 (a) es rígido por sus propios vínculos internos (barras) sin estar enlazado a tierra.- En cambio el de la figura 5.30 requiere de los vínculos externos para ser rígido: eliminado uno o más de ellos, es inestable.-

El número de barras que posee este reticulado, de acuerdo a su proceso de generación , queda dado por la expresión:

$$b = 3v \quad (1)$$

siendo v el número de nudos sin incluir como tales los puntos de vinculación a tierra.- Si designamos como m el número de estos últimos, y ellos consisten en articulaciones esféricas (o sea enlaces de tercera especie) el número  $\mu$  de vínculos simples externos, será:

$$\mu = 3m \quad (2)$$

Sumando (1) y (2):

$$b + \mu = 3(v+m) = 3v' \quad (3)$$

donde  $v'$  es el número de nudos del reticulado incluyendo entre ellos los puntos de vinculación a tierra.-

Si observamos que el número de incógnitas es:

$$I = b + \mu = 3v'$$

y el número de ecuaciones estáticas es:

$$E = 3v'$$

resulta que el sistema reticulado espacial generado por el procedimiento indicado es isostático y puede ser resuelto por el método de los nudos: se parte del (6) y se sigue por el (5), (4), (3), (2), (1) con lo que se obtiene los esfuerzos en las barras; las componentes de las reacciones externas se calculan con las ecuaciones de equilibrio correspondientes a los vínculos a tierra.-

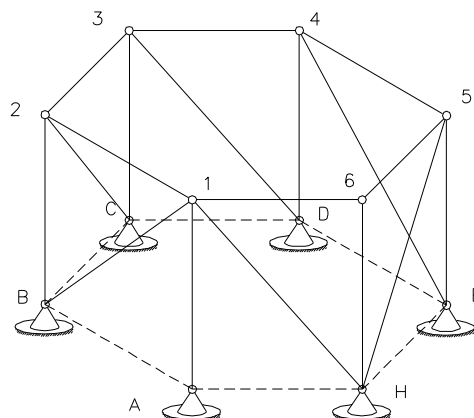


Fig. 5.30

Si ahora, en el reticulado espacial simple de la figura 5.30 sustituimos la barra 1-H por la 6-A se obtiene un reticulado espacial complejo, figura 5-3.- Al realizar la sustitución debe prestarse especial atención

para que la barra reemplazante no resulte superabundante en la ubicación que se le asigna en perjuicio de otra parte de la estructura en que habrá insuficiencia de barras.- Por ejemplo, en la figura 5.29 a), sucedería esto si se suprimiese la barra 5-6 y se agregase otra entre (5) y (3), o en la figura 5.30 si se suprimiese la barra 1-H y se añadiese otra entre (2) y (A).-

Se coloca un anillo de barras enlazando los puntos fijos del suelo como se ha indicado en punteado en las figuras 5.30 y 5.31; esto afianza la inmovilidad de los puntos fijos de tierra sin modificar el comportamiento del reticulado.-

Frecuentemente, las estructuras complejas no tienen ningún nudo en el que concurren sólo tres barras que permita comenzar el cálculo, figura 5.31.- Para superar este inconveniente se puede emplear el método de Henneberg.- Se suprime una barra, 6-A por ejemplo, de modo que quede el nudo (6) con sólo tres barras, y se aplica un esfuerzo desconocido X en cada uno de los dos nudos que unía, opuestos y de la dirección que los mismos determinan.-

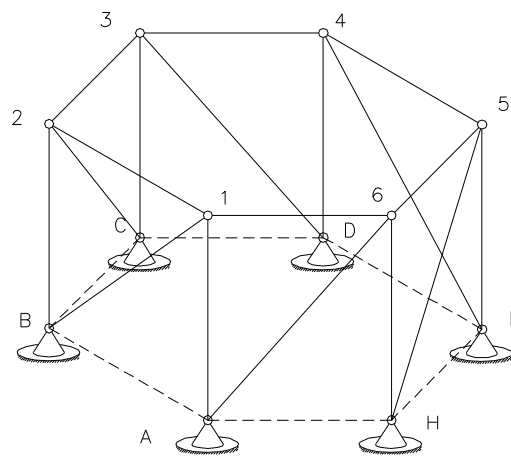


Fig. 5.31

Después se sustituye la barra suprimida por una ficticia, 1-H, dispuesta de modo adecuado para que resulte un reticulado rígido y susceptible de ser resuelto por el método de los nudos.- En el reticulado original, el esfuerzo en una barra ij cualquiera vale:

$$S_{i-j} = S_{i-j}^0 + X S_{i-j}^1$$

en donde:  $S_{ij}^0$  es el esfuerzo originado en el reticulado sustituto por el sistema de fuerzas exteriores solamente; y  $S_{ij}^1$  el esfuerzo en el reticulado sustituto provocado por  $U = 1$  de la dirección de la incógnita X.- El valor de ésta es:

$$X = - \frac{S_{1-H}^0}{S_{1-H}^1}$$

ya que el esfuerzo  $S_{1H}$  correspondiente a la barra ficticia bajo la sollicitación conjunta de las fuerzas exteriores y de X debe ser nulo.-

En la figura 5.32 se esquematizan algunas estructuras complejas.-

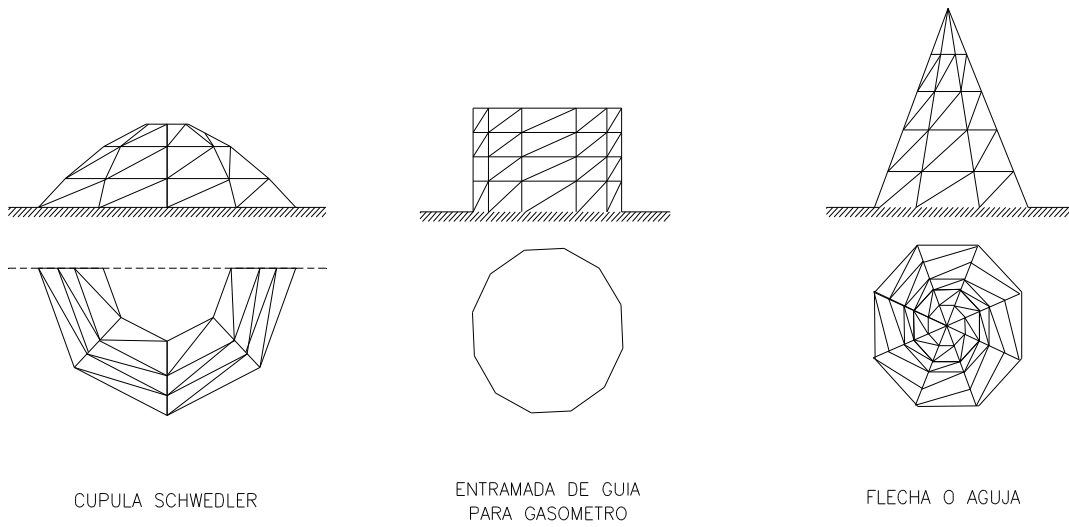


Fig. 5.32



## CAPITULO 6

### ANÁLISIS DE VIGAS DE ALMA LLENA

#### 6.1.- CONCEPTOS INICIALES.-

Por la función que cumplen podemos definir las vigas en los siguientes términos: *Una viga es una estructura diseñada para sostener cargas transversales a través de un vano estando apoyada en puntos aislados a lo largo de su eje, frecuentemente en sus extremos.-*

Podemos clasificarlas en base a diversos parámetros, entre ellos los siguientes:

- Su configuración, vigas de alma calada y vigas de alma llena.-
- El material constitutivo, vigas de madera, acero u hormigón.-
- Por el número y tipo de los vínculos que la unen a tierra o entre ellas, isostáticas o hiperestáticas.-
- Por el tipo y la forma de recibir las cargas: concentradas o distribuidas, directa o indirectamente.-

En el desarrollo de este capítulo veremos diversos tipos de vigas basados en estos criterios de clasificación.-

En el campo de la estática se estudian las vigas isostáticas; se verán en este capítulo las de alma llena ya que las vigas de alma calada son los reticulados que hemos analizado en el capítulo 5.- *Las vigas de alma llena son piezas prismáticas de eje generalmente recto cuya longitud es varias veces mayor que sus dimensiones transversales, con capacidad para resistir, no sólo fuerzas de la dirección de su eje, sino especialmente transversales al mismo.-* Deben, por lo tanto, ser diseñadas para cumplir este condicionamiento por cuanto las acciones dominantes que inciden sobre ellas son fuerzas transversales.- Si el eje de la estructura no es recto sino que presenta quiebres como en los pórtico, o es curvo como en los arcos, las fuerzas axiales pueden tener tanta o más incidencia que las transversales.-

El análisis de una viga de alma llena se inicia representándola por su eje y trazando su diagrama de cuerpo libre para determinar las reacciones de vínculo externo y establecer los esfuerzos internos que se desarrollan a lo largo del mismo; se determinan además los puntos para los cuales dichos esfuerzos alcanzan sus valores máximo y mínimo, como así también la posición donde se anulan.- Esto es de importancia ya que, en función de ellos y mediante la “Resistencia de Materiales”, se calcularán o verificarán las dimensiones de la sección transversal de la viga.-

#### 6.2.- ESFUERZOS INTERNOS EN ESTRUCTURAS PLANAS DE ALMA LLENA.-

Consideremos una viga simplemente apoyada AB sometida a cargas distribuidas y concentradas coplanares con su eje, figura 6.1.- A efectos de generalizar las conclusiones para cualquier otro tipo de estructura plana de alma llena sometida a cargas axiales y transversales, se considera que las fuerzas concentradas actúan con dirección oblicua al eje.-

Pongamos en evidencia las reacciones externas y tracemos el diagrama de cuerpo libre de la viga, que se encontrará en reposo bajo la acción de un sistema de fuerzas en equilibrio.- Practiquemos un corte s-s normal al eje ; para restablecer el equilibrio en los dos tramos en que ha quedado dividida la viga se deben aplicar las interacciones que existían entre las partículas adyacentes al





corte antes que se practicase el mismo.- Para ello en la cara izquierda del corte se deben aplicar las acciones que la parte derecha de la viga le transmitía a través de todos los puntos de la sección de corte.- Viceversa, en el tramo derecho se deben aplicar, sobre la cara de corte, las acciones que recibía de la parte izquierda.-

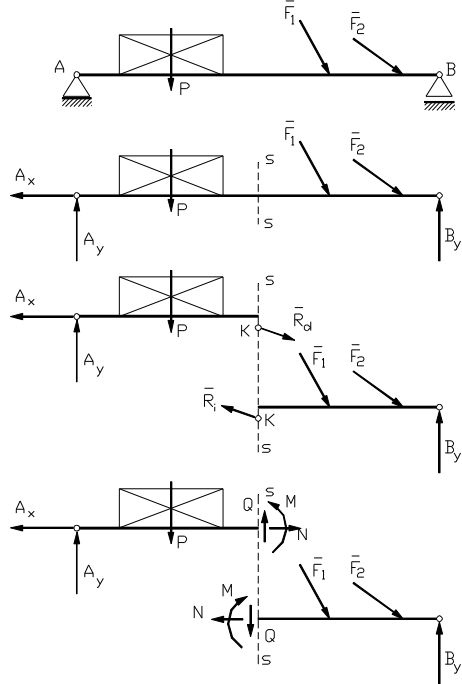


Fig. 6.1

Estas interacciones constituyen dos sistemas de fuerzas iguales y opuestas, distribuidas en ambas caras del corte, y pueden ser reducidas a sus resultantes  $\bar{R}_i$  y  $\bar{R}_d$  situadas en el plano vertical de simetría que contiene a las fuerzas exteriores y al eje de la viga.- Son iguales y opuestas y se designan **reacción interna en la sección S-S de la viga**.- Obsérvese, figura 6.1, que  $\bar{R}_d$  es la equilibrante de la sollicitación izquierda, es decir, del conjunto de fuerzas que actúan en el tramo de viga situado a la izquierda del corte; de igual modo  $\bar{R}_i$  es la equilibrante de las fuerzas externas que sollicitan al tramo derecho de la viga (sollicitación derecha).- **Dado que son iguales y opuestas, resulta  $\bar{R}_i$  equivalente a la sollicitación izquierda y  $\bar{R}_d$  es equivalente a la sollicitación derecha**.-

En la figura 6.2. se ha ampliado en proyección axonométrica el tramo derecho de la viga mostrando el diagrama de cuerpo libre luego de trasladar la reacción interna  $\bar{R}_i$  desde el punto K, de intersección con el plano de la sección, al baricentro C de ésta.-

En este punto se la expresa mediante un sistema fuerza-par equivalente formado por su momento M respecto a él y sus componentes rectangulares N y Q según la normal al plano de la sección (el eje de la viga rectilínea en este caso) y la recta de intersección del plano de las fuerzas con el plano de la sección.- Frecuentemente esta recta coincide con uno de los ejes principales de inercia por la condición de simetría que se le ha asignado al plano vertical continente de las fuerzas.- Las tres componentes de la reacción interna M, Q, N, expresadas cada una de ellas por dos elementos iguales y opuestos según se considere la cara izquierda o derecha del corte, se denominan **esfuerzos internos o característicos en la sección transversal considerada**.- A cada uno de ellos se lo denomina y define del siguiente modo:

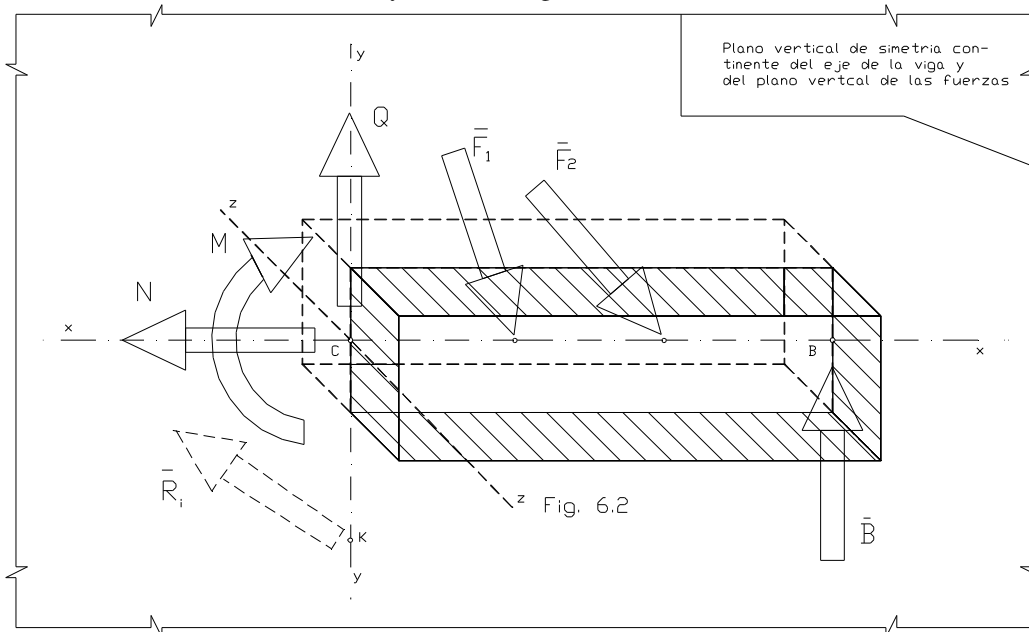


Fig. 6.2

- **El momento flector o flexor  $M$**  en una sección transversal de las estructuras planas de alma llena es el momento respecto a su baricentro de la resultante de las fuerzas internas que se desarrollan en ella.- **Numéricamente es igual a la suma algebraica de los momentos respecto a  $C$  de las fuerzas exteriores que actúan a uno u otro lado de la sección considerada.-**
- **El esfuerzo de corte, tangencial o de cizallamiento  $Q$**  en una sección transversal de las estructuras planas de alma llena es la proyección sobre el plano de la sección de la resultante de las fuerzas internas que se desarrollan en ella.- **Numéricamente es igual a la suma algebraica de las proyecciones sobre dicho plano de todas las fuerzas exteriores que actúan a uno u otro lado de la sección considerada.-**
- **El esfuerzo axial, axil o normal  $N$**  en una sección transversal de las estructuras de alma llena, es la proyección sobre el eje normal al plano de la sección de la resultante de las fuerzas internas que en ella se desarrollan.- **Numéricamente es igual a la suma algebraica de las proyecciones sobre la normal a dicho plano de las fuerzas exteriores que actúan a uno u otro lado de la sección considerada.-**

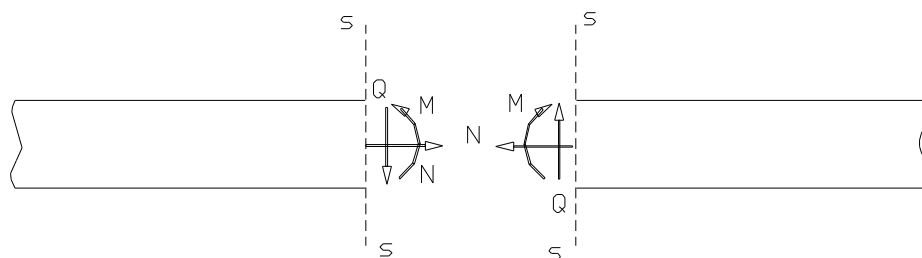


Fig. 6.3

En la figura 6.3 se han graficado los esfuerzos internos positivos y en la 6.4 las componentes de las sollicitaciones izquierda y derecha que los originan.- Veamos los signos de los esfuerzos internos:

- **El momento flector en la sección  $s-s$  de la viga se considera positivo si el momento resultante de las fuerzas exteriores a la izquierda de la sección es horario** (y el de las fuerzas de la derecha antihorario).- En caso contrario el momento flector es negativo.- El efecto físico de las fuerzas exteriores que originan momentos flectores positivos consiste en curvar la viga con la parte convexa hacia abajo, lo que significa que tracciona sus fibras inferiores y comprime las superiores.- De aquí se deduce otra regla para el signo de los momentos flectores: **el momento flector se considera positivo si en la sección considerada sus fibras inferiores son traccionadas, y negativo cuando son traccionadas las superiores.-**

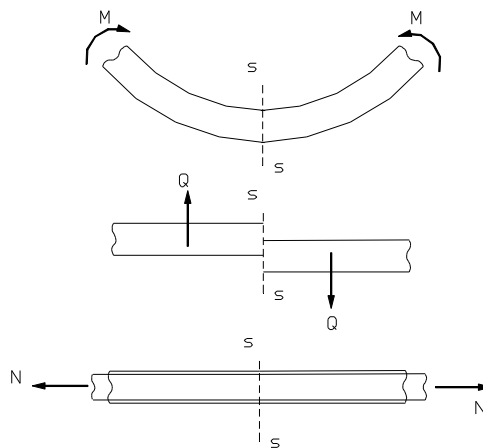


Fig. 6.4

- **El esfuerzo cortante en una sección  $s-s$  de la viga se considera positivo si la proyección sobre su plano de la resultante de las fuerzas exteriores actuantes a la izquierda de la sección, está dirigida hacia arriba** (y la de las fuerzas de la derecha hacia abajo).- En caso contrario el esfuerzo de corte se considera negativo.- El efecto físico de las fuerzas externas que originan esfuerzos de corte positivos consiste en tender a cortar la viga según la sección  $s-s$  desplazando la parte izquierda hacia arriba y la derecha hacia abajo; será negativo en caso contrario.-
- **El esfuerzo axial en una sección  $s-s$  de la viga se considera positivo si las fuerzas exteriores que actúan a uno u otro lado de la sección tienden a alargar la viga traccionándola, en cambio es negativo si las fibras son comprimidas.-**



### 6.3.- VIGAS CON CARGAS CONCENTRADAS.-

#### 6.3.1.- VIGA SIMPLEMENTE APOYADA.-

Sea la viga de la figura 6.5 sobre la que actúa un única carga concentrada.- Se trata de establecer cómo varían los esfuerzos internos en las sucesivas secciones transversales existentes a lo largo de su eje.- Esto se puede resolver gráfica o analíticamente; se verá en primer término el proceso analítico.-

Se traza el D.C.L. y se determinan las reacciones de vínculos externos:

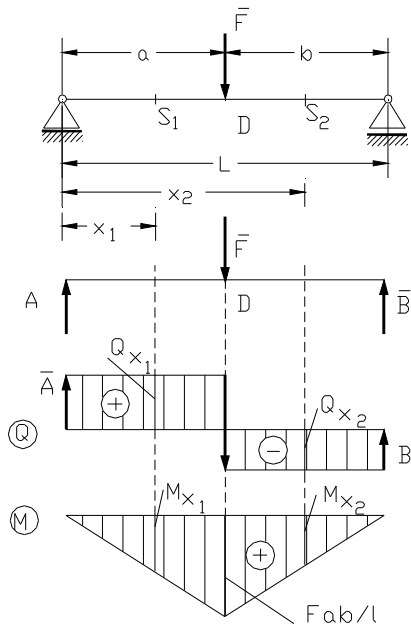


Fig. 6.5

$$A = \frac{Fb}{L} \quad B = \frac{Fa}{L}$$

Si se consideran ahora dos secciones genéricas, una de abscisa  $x_1$  situada en cualquier punto entre A y D, y la otra de abscisa  $x_2$  ubicada en cualquier posición entre D y B.-

Aplicando la definición de esfuerzo de corte en la sección de abscisa  $x_1$ , se observa que a su izquierda actúa la reacción A que, por ser normal al eje, se proyecta en toda su magnitud sobre el plano de la sección, por lo cual

$$Q_{x1} = A$$

Esta expresión es válida para cualquier sección comprendida entre los puntos de aplicación de A y de F; si se representa gráficamente esta función se obtiene una recta paralela al eje de referencia situada a la distancia A del mismo en sentido positivo.- Para la sección de abscisa  $x_2$  se tiene:

$$Q_{x2} = A - F = -B$$

Su gráfica es otra recta paralela al eje de referencia trazada a la distancia B en la zona negativa.- Se adoptará llevar los esfuerzos cortantes positivos hacia arriba de la recta de referencia y los negativos hacia abajo.-

El diagrama trazado se designa **diagrama de esfuerzos cortantes** y sus ordenadas nos dan el valor del mismo en correspondencia a la sección que se desee.- Obsérvese que en los tramos de viga donde no hay carga el esfuerzo de corte se mantiene constante en un valor perfectamente determinado; en cambio, en correspondencia con los puntos de aplicación de las fuerzas concentradas no tiene un único valor sino que experimenta una brusca variación.- En los puntos A, D, B de aplicación de fuerzas, teóricamente puntuales, se define el valor del esfuerzo cortante en puntos infinitamente próximos a ellos, tanto a su izquierda como a su derecha, utilizando las funciones que se han obtenido más arriba.- Se tendrá entonces que inmediatamente a la derecha del punto A será:

$$Q_{Ader} = \lim Q_{x1} \text{ ( para } x_1 \rightarrow 0 \text{ )} = A$$

que se designa simplemente  $Q_A$ .- Aproximándonos al punto D por su izquierda será

$$Q_{Dizq} = \lim Q_{x1} \text{ ( para } x_1 \rightarrow a \text{ )} = A$$

Aproximándonos a D por la derecha, tendremos:

$$Q_{Dder} = \lim Q_{x2} \text{ ( para } x_2 \rightarrow a \text{ )} = A - F = -B$$



Alcanzando el punto B por su izquierda será

$$Q_{B_{izq}} = Q_B = \lim Q_{x_2} \text{ ( para } x_2 \rightarrow L \text{ )} = A - F = - B$$

El momento flector respecto al baricentro de las secciones de abscisas  $x_1$  y  $x_2$  será:

$$\begin{aligned} M_{x_1} &= A \cdot x_1 \\ M_{x_2} &= A \cdot x_2 - F ( x_2 - a ) = B ( L - x_2 ) \end{aligned}$$

Representando gráficamente estas dos funciones lineales se obtiene el **diagrama de momentos flectores** que se dibujará por debajo del eje de referencia siguiendo la convención de representar los momentos positivos del lado de las fibras traccionadas y los negativos del lado de las fibras comprimidas.- Para la construcción del diagrama se adopta una escala de momentos adecuada.-

En particular **se observa que en los apoyos el esfuerzo de corte tiene los valores de las respectivas reacciones.- El momento flector en ellos es nulo** ya que, al no haber fuerzas del sistema a la izquierda de A o a la derecha de B, la expresión algebraica del momento flector respecto al punto A (o al B) coincidirá con la ecuación general de equilibrio  $\sum M_A = 0$  (o  $\sum M_B = 0$  ).-

**En correspondencia con la carga F el esfuerzo de corte varía bruscamente pasando por el valor cero y cambiando de signo positivo a signo negativo.- En el punto que esto sucede el momento flector pasa por su valor máximo**, cuya expresión es:

$$M_D = M_{\max} = A \cdot a = F \cdot a \cdot b / L$$

Si la carga actuase en la mitad de la viga (  $a = b = \frac{1}{2} L$  ), se tiene:

$$M_{\max} = F \cdot L / 4$$

**Gráficamente** se procede del siguiente modo, figura 6.6 : se representa vectorialmente la fuerza  $\bar{F}$ ; se adopta un polo O y se demarcan los rayos polares 1 y 2.- Se trazan los lados I y II del funicular de  $\bar{F}$  cerrándolo con la línea de cierre L.C.- La paralela a ésta por O determina las reacciones A y B.-

**El diagrama formado por los lados I y II (funicular de la carga o fuerza activa) referido a la línea de cierre L.C., constituye el diagrama de momentos flectores expresado en la escala:**

Escala de M = h (cm) . Escala de fuerzas . Escala de longitudes

Efectivamente, el momento  $M_{x_1}$  de la reacción  $\bar{A}$  respecto al punto de abscisa  $x_1$  constituye el momento flector en la sección; gráficamente,

de acuerdo al apartado 2.8.4., dicho momento  $M_{x_1}$  está expresado a escala por el segmento determinado sobre la paralela a la reacción  $\bar{A}$ , pasante por el punto de abscisa  $x_1$ , por las intersecciones de los lados L.C. y I que constituyen el funicular de esa reacción.- De igual modo el momento flector en la sección de abscisa  $x_2$  está dado por el momento, respecto al baricentro, de las fuerzas  $\bar{A}$  y  $\bar{F}$ ; gráficamente el momento de estas dos fuerzas (o lo que es lo mismo de su resultante) queda determinado sobre la vertical pasante por el punto de abscisa  $x_2$  por el segmento  $M_{x_2}$  definido por las intersecciones de los lados extremos del funicular correspondiente a esa dos fuer-

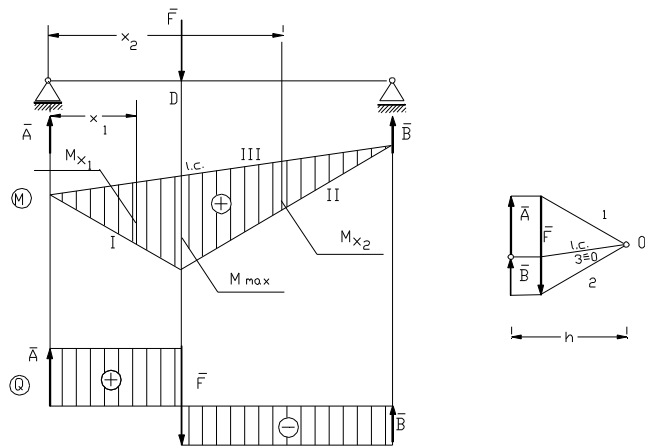


Fig. 6.6



zas (L.C. y II).- En conclusión *el lado I del funicular referido a la línea de cierre (entre A y D) y el lado II referido también a la L.C. (entre D y B) constituyen el diagrama de momentos flectores.*- Obsérvese que la línea de referencia está dada por el lado del funicular paralelo al rayo polar pasante por el origen de la resultante de las fuerzas situadas a la izquierda de la sección considerada.-

El signo del momento flector, para las convenciones y ubicación del polo adoptadas (a la derecha del polígono de fuerzas), es positivo cuando el funicular de las cargas está abajo de la línea de cierre y negativo en caso contrario.- Ello se comprueba fácilmente si nos fijamos en la sección de abscisa  $x_1$  y observamos que la reacción A tiende a producir un giro horario alrededor de su bari-centro o tracción en las fibras inferiores.-

*El diagrama de esfuerzos de corte se obtiene sumando algebraicamente las fuerzas de izquierda a derecha y graficando esa suma.*- Recuérdese que por ser las fuerzas externas perpendiculares al eje se proyectan en toda su magnitud sobre el plano de la sección.-

Obsérvese nuevamente que *entre fuerza y fuerza concentrada el esfuerzo de corte se mantiene constante y el momento flector varía linealmente.*- En correspondencia con los apoyos el momento flector es nulo y máximo en la sección donde actúa la carga ; el esfuerzo cortante alcanza valores extremos en los apoyos y pasa por cero en correspondencia con la sección donde actúa la carga.-

Si tuviésemos la **viga cargada con varias fuerzas concentradas :**

Se construye, figura 6.7., el funicular de las cargas que permite determinar las reacciones de vínculo y, referido a la línea de cierre, constituye el diagrama de momentos flectores.- Si se quisiera referir el diagrama a una recta horizontal se toma un nuevo polo  $O'$  sobre la horizontal trazada por el origen de la primer fuerza exterior aplicada a la izquierda de la viga, en este caso el origen de la reacción A, y se traza el funicular correspondiente al nuevo polo  $O'$  cuya línea de cierre es horizontal.-

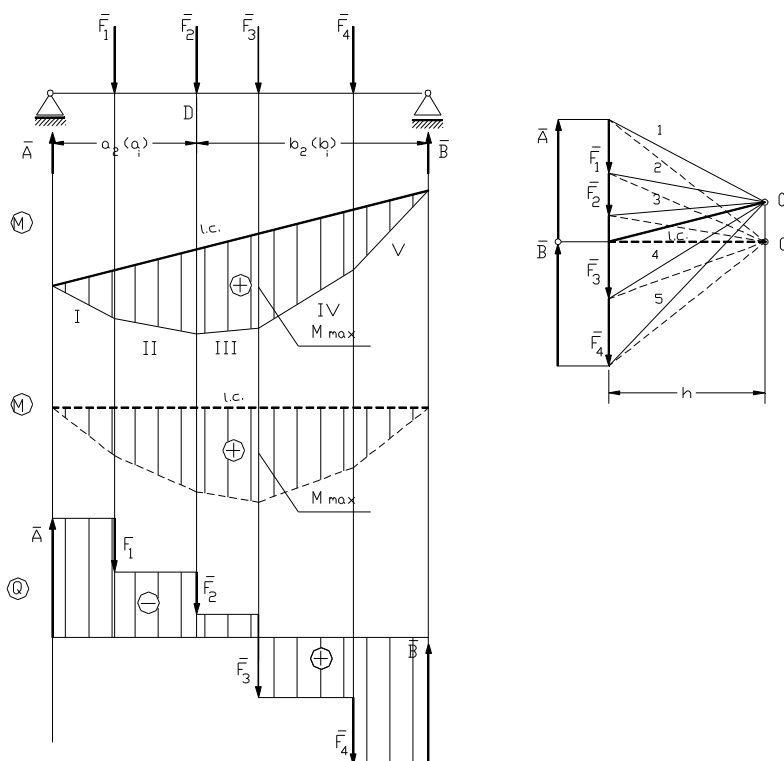


Fig. 6.7

trazada por el origen de la primer fuerza exterior aplicada a la izquierda de la viga, en este caso el origen de la reacción A, y se traza el funicular correspondiente al nuevo polo  $O'$  cuya línea de cierre es horizontal.-

El diagrama de esfuerzos cortantes se obtiene en la forma ya explicada: sobre la recta de acción de la reacción A y a partir de una recta horizontal de referencia se lleva, en escala de fuerzas, un segmento representativo de su intensidad y se traza una paralela al eje de referencia hasta interceptar la recta de acción de  $F_1$  : esta recta

representa el esfuerzo de corte entre las fuerzas A y  $F_1$  .- A partir de esta intersección se resta  $F_1$  y se traza una nueva recta paralela al eje x de referencia hasta interceptar  $F_2$  .- Se prosigue restando  $F_2$  ,  $F_3$  y  $F_4$  en correspondencia con sus respectivas rectas de acción desde la recta representativa



del esfuerzo de corte en el tramo inmediato anterior.- La reacción B , positiva , cierra este diagrama.-

Obsérvese que la poligonal representativa de los momentos flectores tiene sus vértices en correspondencia con los puntos de aplicación de las fuerzas concentradas.- **El momento es nulo en los apoyos, y el valor máximo corresponde al punto de aplicación de la fuerza que cambia el signo del esfuerzo de corte o sea, que en ese punto el esfuerzo de corte pasa por el valor cero.- Los valores extremos del esfuerzo de corte se presentan en correspondencia con los tramos adyacentes a los apoyos.-**

Estos trazados gráficos tienen valor didáctico pero, generalmente se opera en forma analítica.- Si genéricamente designamos  $F_i$  las fuerzas activas, y  $a_i, b_i$  sus distancias a los apoyos A y B respectivamente, las reacciones valen :

$$A = \frac{\sum M_B^i}{L} = \frac{\sum F_i \cdot b_i}{L} \qquad B = \frac{\sum M_A^i}{L} = \frac{\sum F_i \cdot a_i}{L}$$

Se calcula luego el esfuerzo de corte en los tramos comprendidos entre las fuerzas actuantes sumando algebraicamente las fuerzas externas situadas a la izquierda y se hace la representación gráfica:

$$Q_{x1} = A \qquad Q_{x2} = A - F_1 \qquad Q_{x3} = A - F_1 - F_2$$

$$Q_{x4} = A - F_1 - F_2 - F_3 \qquad Q_{x5} = A - F_1 - F_2 - F_3 - F_4 = - B$$

En donde  $x_1$  es la abscisa de una sección cualquiera que está ubicada entre A y el punto de aplicación de  $F_1$  ;  $x_2$  , abscisa de un sección ubicada entre  $F_1$  y  $F_2$  ;  $x_3$  entre  $F_2$  y  $F_3$  ;  $x_4$  entre  $F_3$  y  $F_4$  ;  $x_5$  entre  $F_4$  y B.-

Entre dos fuerzas sucesivas los momentos flectores varían linealmente, se calculan respecto a los puntos de aplicación de aquéllas y se representan a partir de una recta paralela al eje de la viga.- Para los apoyos y puntos de aplicación de las fuerzas se tiene las siguientes expresiones:

$$\begin{aligned} +\curvearrowleft \quad M_A &= 0 \\ M_1 &= A \cdot a_1 \\ M_2 &= A \cdot a_2 - F_1 (a_2 - a_1) \\ M_3 = M_{\max} &= A \cdot a_3 - F_1 (a_3 - a_1) - F_2 (a_3 - a_2) \\ M_4 &= A \cdot a_4 - F_1 (a_4 - a_1) - F_2 (a_4 - a_2) - F_3 (a_4 - a_3) = B \cdot b_4 \\ M_B &= 0 \end{aligned}$$

**Obsérvese que cuando se establece el signo de  $Q_{x5}$  y de  $M_4$  en base al sentido geométrico de las fuerzas situadas a la derecha de la sección considerada, las reglas dadas en el apartado 6.2. implican cambiar el signo que resulta de aplicar la convención adoptada para las fuerzas de la izquierda.- Este cambio de signo corresponde cuando se lo establece con criterio geométrico, es decir si el giro es horario o antihorario; no corresponde en cambio cuando se lo hace por el efecto físico es decir si las fibras traccionadas son las inferiores o las superiores.-**

### 6.3.2.- VIGA EMPOTRADA.-

Consideremos una viga libre en el extremo izquierdo A y empotrada en el derecho B, sometida a cargas concentradas normales al eje de la viga, figura 6.8.-

Construyamos el polígono de fuerzas activas y con polo O ubicado sobre la horizontal pasante por el origen de la primera fuerza de la izquierda  $F_1$  , se traza el funicular I-II-III-IV.- La adopción de la posición indicada para el polo tiene por único objeto que la línea de referencia del diagrama de momentos sea horizontal ; la construcción es válida con otros polos con la diferencia que la línea de referencia no será horizontal.-

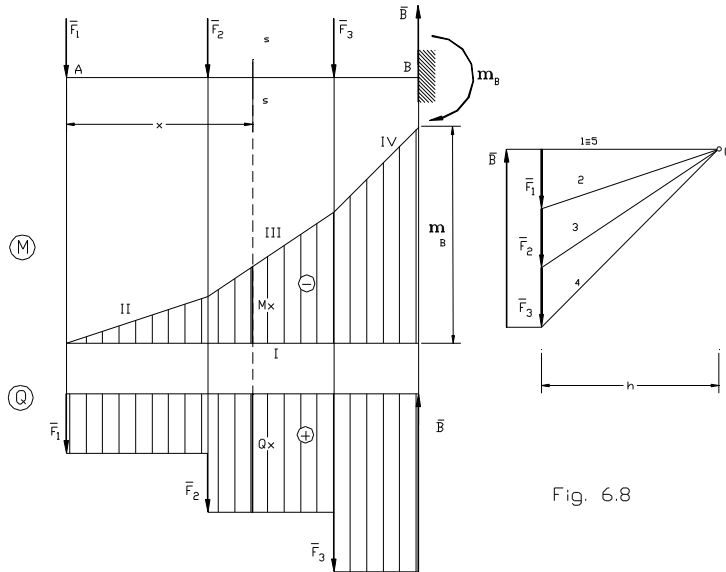


Fig. 6.8

**El funicular II-III-IV referido al lado I nos representa el diagrama de momentos flectores.-** Efectivamente, consideremos una sección cualquiera de abscisa  $x$ ; el momento flector respecto a ella está determinado por el momento de las fuerzas  $F_1$  y  $F_2$  situadas a la izquierda de la sección; este valor gráficamente está dado por el segmento  $M_x$  determinado sobre la vertical pasante por la sección, por los lados III y I correspondientes a los rayos polares pasantes por

el extremo y el origen de la resultante de las fuerzas  $F_1$   $F_2$  .- Para una sección situada entre las fuerzas  $F_1$  y  $F_2$  los lados correspondientes serán II y I, y los lados IV y I para las secciones comprendidas entre  $F_3$  y el extremo B.- Resulta entonces que en **la viga empotrada en el extremo derecho el diagrama de momentos queda referido al primer lado del funicular de las fuerzas activas que corresponde al rayo polar pasante por el origen de la resultante de las fuerzas situadas a la izquierda de la sección considerada.-** El signo será negativo ya que hay tracción en las fibras superiores, y la ordenada sobre la vertical de B representa el momento de empotramiento  $m_B$  .-Todos estos valores se miden en la escala que resulta de acuerdo a la distancia polar, escala de fuerzas y escala de longitudes.-

Analíticamente este diagrama se obtiene calculando los momentos flectores respecto a los puntos de aplicación de las cargas concentradas y representando gráficamente los resultados.- En particular se tiene:

$$\begin{aligned}
 +\curvearrowleft \quad M_A &= 0 \\
 M_x &= - F_1 \cdot x - F_2 ( x - a_2 ) \\
 M_B &= - F_1 \cdot L - F_2 \cdot b_2 - F_3 \cdot b_3 = - m_B
 \end{aligned}$$

El diagrama de esfuerzos cortantes se deduce con facilidad de la figura 6.8.-

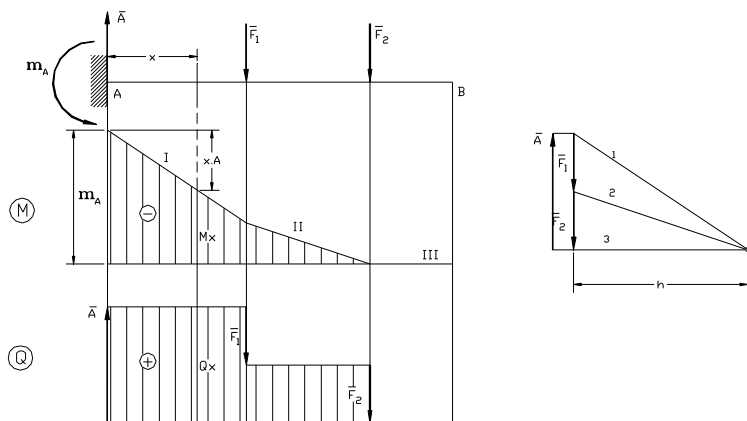


Fig. 6.9

Consideremos ahora la viga con el empotramiento en el extremo izquierdo y libre el extremo derecho, figura 6.9.- Construimos el funicular de las fuerzas activas: se toma el polo en correspondencia con la horizontal pasante por el extremo de la última fuerza de la derecha si queremos que la línea de referencia sea horizontal.-

El polígono de todas las fuerzas, activas y reactivas, es cerrado por cuanto el origen de la primer fuerza A, y el extremo de la última  $F_2$  son coincidentes.- En cambio el polígono funicular es



abierto lo que significa que el sistema de fuerzas se reduce a un par medido por la ordenada en A que, infinitamente próximo y a su derecha, nos representa el momento flexor. - Concentrado en A está aplicado el par de empotramiento,  $M_A$ , que cierra el funicular y equilibra el sistema de fuerzas.-

En el tramo de viga comprendido entre A y  $F_1$  los momentos flectores están representados por las ordenadas comprendidas entre los lados I y III ya que ellos constituyen los lados extremos de la única fuerza situada a la izquierda de la sección,  $\bar{A}$ . - Entre los puntos de aplicación de  $F_1$  y  $F_2$ , los momentos flectores quedan dados por el lado II referido al III por constituir ellos el funicular de las fuerzas situadas a la izquierda, A y  $F_1$ .- *Es decir que cuando el empotramiento está en el extremo izquierdo de la viga, el diagrama de momentos flectores queda dado por el funicular de las fuerzas activas referido al último de los lados*, que es el correspondiente al rayo polar pasante por el origen de la primer fuerza izquierda  $\bar{A}$ , coincidente con el extremo de  $F_2$  última de la derecha.-

### 6.3.3.- VIGA SIMPLEMENTE APOYADA CON EXTREMOS VOLADOS.-

Sea una viga rectilínea en que los apoyos no están situados en los extremos sino en puntos intermedios, de modo que sus extremos quedan en voladizo cargada con un conjunto de fuerzas concentradas, figura 6.10.-

Con polo O cualquiera se construye el funicular de las fuerzas activas exteriores denominadas cargas; las intersecciones de su primer y último lados con las rectas de acción de las reacciones de vínculo determina la línea de cierre del funicular que permite establecer el valor de A y B.- El funicular II-III-IV-V referido al primer lado en el voladizo izquierdo, a la línea de cierre en el tramo de viga comprendido entre los apoyos A y B, y al último lado VI en el voladizo derecho constituye el diagrama de momentos flectores: esto se deduce del análisis de la determinación gráfica del momento flector en las secciones de abscisas  $x_1$ ,  $x_2$ ,  $x_3$  en forma similar a la realizada en las vigas vistas anteriormente.-

En el gráfico se han indicado dos procedimientos para horizontalizar el diagrama de momentos flectores:

- Trazado el funicular de polo O y determinadas A y B se construye un nuevo funicular utilizando tres polos:  $O_1$  para el voladizo izquierdo en correspondencia con la normal a las fuerzas pasante por el origen de la primera de la izquierda,  $F_1$ ;  $O_2$  para el tramo de viga entre apoyos en correspondencia con la normal en el origen de la primer fuerza actuante a la izquierda de este tramo, A;  $O_3$  para el voladizo derecho tomado sobre la normal a las fuerzas en el extremo de la última fuerza actuante en el voladizo derecho.-
- Determinadas las reacciones utilizando el polígono de polo O, que llamaremos polígono auxiliar, se construye un nuevo polígono de fuerzas llevando a éstas en el orden que se presentan en la viga de izquierda a derecha y se toma el polo  $O^*$  en correspondencia con la normal en el origen de la primer fuerza de la izquierda.- Obsérvese que al estar las fuerzas externas ordenadas de izquierda a derecha la línea de referencia única para todo el diagrama está dada por el lado del funicular correspondiente al rayo polar pasante por el origen de la resultante de las fuerzas que están a la izquierda de la sección, coincidente con el origen de  $F_1$  primer fuerza izquierda.-

Sobre el diagrama de esfuerzos cortantes ilustra claramente la figura 6.10. el procedimiento de trazado que es repetición de los efectuado anteriormente.-



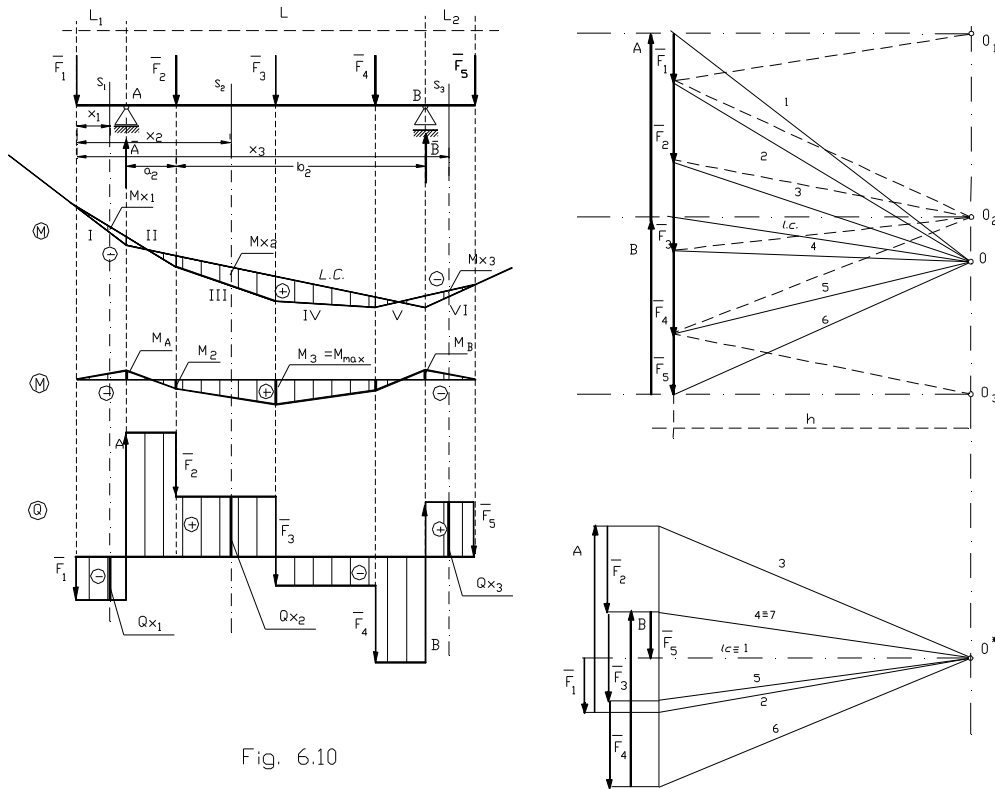


Fig. 6.10

Para *efectuar el cálculo analítico* designemos como 1-2-3-4-5 los puntos de aplicación de las fuerzas  $F_1 - F_2 - F_3 - F_4 - F_5$  respectivamente.- Además la adición del subíndice izq o der es para indicar un punto inmediatamente a la izquierda o a la derecha del punto de aplicación de la fuerza ya que, en correspondencia con éste el esfuerzo cortante no posee un valor único.-

**Reacciones:** (Se toman como positivos los momentos horarios)

$$\sum M_A = - F_1 \cdot L_1 + F_2 \cdot a_2 + F_3 \cdot a_3 + F_4 \cdot a_4 - B \cdot L + F_5 (L+L_2) = 0$$

$$B = \frac{-F_1 L_1 + F_2 a_2 + F_3 a_3 + F_4 a_4 + F_5 (L + L_2)}{L}$$

$$\sum M_B = - F_1 (L+L_1) - F_2 b_2 - F_3 b_3 - F_4 b_4 + F_5 L_2 + A \cdot L = 0$$

$$A = \frac{F_1 (L + L_1) + F_2 b_2 + F_3 b_3 + F_4 b_4 - F_5 L_2}{L}$$

**Esfuerzos de corte:**

$$Q_{1der} = - F_1 = Q_{Aizq}$$

$$Q_{Ader} = -F_1 + A = Q_{Aizq} + A = Q_{2izq}$$

$$Q_{2der} = - F_1 + A - F_2 = Q_{2izq} - F_2 = Q_{3izq}$$

$$Q_{3der} = - F_1 + A - F_2 - F_3 = Q_{3izq} - F_3 = Q_{4izq}$$

$$Q_{4der} = - F_1 + A - F_2 - F_3 - F_4 = Q_{4izq} - F_4 = Q_{Bizq}$$

$$Q_{Bder} = - F_1 + A - F_2 - F_3 - F_4 + B = Q_{Bizq} + B = Q_{5izq} = - F_5$$



La ultima expresión nos muestra que los esfuerzos internos, en este caso  $Q_{Bder} = Q_{5izq} = - F_5$  , se pueden obtener tanto con las fuerzas situadas a la izquierda de la sección como con las de la derecha cambiándoles el signo propio, tal como expresan las definiciones y signos de esfuerzos internos, apartado 6.2.- Además, recalquemos que *si al esfuerzo de corte inmediatamente a la izquierda de una fuerza le sumamos algebraicamente el valor de ésta, se obtiene el esfuerzo de corte inmediatamente a su derecha.*-

**Momentos flectores:**

$$\begin{aligned}
 +\curvearrowleft \quad M_1 &= 0 \\
 M_A &= - F_1 \cdot L_1 \\
 M_2 &= - F_1 ( L_1 + a_2 ) + A \cdot a_2 \\
 M_3 &= - F_1 ( L_1 + a_3 ) + A \cdot a_3 - F_2 ( a_3 - a_2 ) \\
 M_4 &= B \cdot b_4 - F_5 ( L_2 + b_4 ) \\
 M_B &= - F_5 \cdot L_2 \\
 M_5 &= 0
 \end{aligned}$$

**6.3.4.- VIGA GERBER RECTILÍNEA.-**

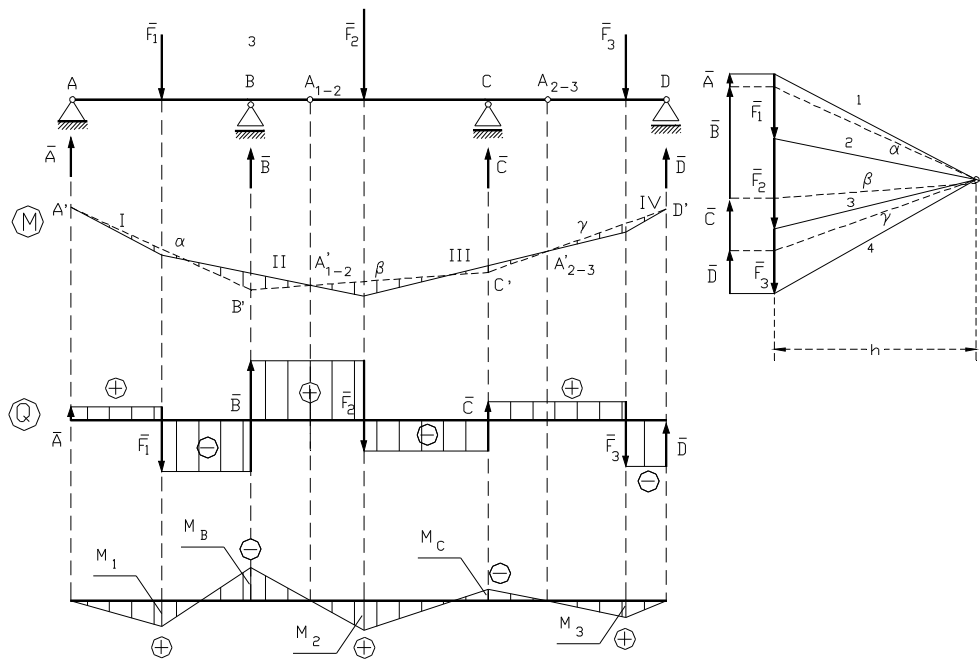


Fig. 6.11

Sea la figura 6.11. que representa una viga articulada o Gerber con tres cargas concentradas.- Construimos el polígono de fuerzas y con polo O cualquiera construimos el funicular de las fuerzas activas I-II-III-IV demarcado con trazo lleno.- Si se recuerda lo visto en el apartado 3.2.1.4 , el funicular de las fuerzas reactivas intercepta al lado IV en D' y al III en A'\_{2-3} determinando el lado  $\gamma$  que intercepta la vertical de C en C' ; quiebra en C' y corta al lado II en A'\_{1-2} los que definen el lado  $\beta$  que, a su vez, intercepta la vertical de B en B' ; quebrando en B' determina con A' el lado  $\alpha$  .-

La poligonal  $\alpha$ - $\beta$ - $\gamma$  forma el funicular de las reacciones y sus lados constituyen las líneas de cierre correspondientes a cada uno de los tramos entre apoyos.- El funicular I-II-III-IV de las fuerzas activas referido al de las fuerzas reactivas  $\alpha$  -  $\beta$  -  $\gamma$  determina el diagrama de momentos flectores en la escala

$$h(cm) \times \delta m/1 cm \times \epsilon kg / 1 cm$$



Para horizontalizar este diagrama se puede recurrir a un nuevo funicular de la totalidad de las fuerzas exteriores, activas y reactivas, tomadas en el orden que se presentan en la viga recorriéndola de izquierda a derecha con polo en la normal a las fuerzas pasante por el origen de la primer fuerza de la izquierda.- **Más práctico resulta calcular analíticamente las reacciones en los apoyos y el momento flector en éstos y en los puntos de aplicación de las cargas efectuando luego su representación gráfica sobre una recta horizontal de referencia.-**

## 6.4.- VIGAS CON CARGAS DISTRIBUIDAS.-

### 6.4.1.- RELACIONES ENTRE CARGA, ESFUERZO DE CORTE Y MOMENTO FLECTOR.-

Consideremos y aislemos un tramo  $dx$  de la viga de la figura 6.12.; sobre ella actúa una carga repartida cuya intensidad  $p$  varía en forma continua en función de la abscisa  $x$  de la sección considerada, es decir que:

$$p_x = f(x)$$

En tanto no cambie la función  $p_x = f(x)$  o no actúe una fuerza o par concentrados, el esfuerzo cortante  $Q$  y el momento flector  $M$  varían también en forma continua con la posición  $x$  de la sección:

$$Q_x = f_1(x) \quad M_x = f_2(x)$$

La presencia de un par concentrado interrumpe sólo la continuidad de la función  $M$ , no la de  $Q$ .

Las tres variables  $p$ ,  $Q$  y  $M$ , están ligadas por las relaciones que deduciremos a continuación.- Supongamos conocidos los diagramas de esfuerzos cortantes y momentos flectores ; sean  $Q$  y  $M$  los esfuerzos internos en una sección transversal  $s-s$  de abscisa  $x$  ;  $Q+dQ$  y  $M+dM$  los esfuerzos internos en una sección  $s'-s'$  ubicada a una distancia  $dx$  de  $s-s$ ;  $dP = p \cdot dx$  la carga que actúa sobre el tramo infinitésimo  $dx$ .- Este elemento se encuentra en equilibrio bajo la acción de la carga  $dP = p \cdot dx$  y los esfuerzos internos:  $Q$  y  $M$  en las cara  $s-s$  ;  $Q+dQ$  y  $M+dM$  en la cara  $s'-s'$ .- Por lo tanto:

$$\sum Y = Q - p \cdot dx - Q - dQ = 0$$

Simplificando queda:

$$dQ = - p \cdot dx$$

Ecuación que integrada por una parte y ordenada por otra, establece que:

$$Q = - \int p dx + C_1 \quad (1)$$

$$p = - \frac{dQ}{dx} \quad (2)$$

Obsérvese que en la (2) la intensidad de carga y la derivada del esfuerzo de corte tienen distintos signos: esto es debido a que la primera se ha tomado con el sentido correspondiente al peso de los cuerpos (hacia abajo), y el segundo con el sentido positivo que se ha convenido (hacia arriba).-

Si se toma momentos respecto al baricentro de  $s'-s'$  considerando positivos los momentos horarios:

$$\sum M_s = M + Q \cdot dx - p \cdot dx \cdot \frac{dx}{2} - M - dM = 0$$

Simplificando y despreciando infinitésimos de segundo orden, se obtiene:

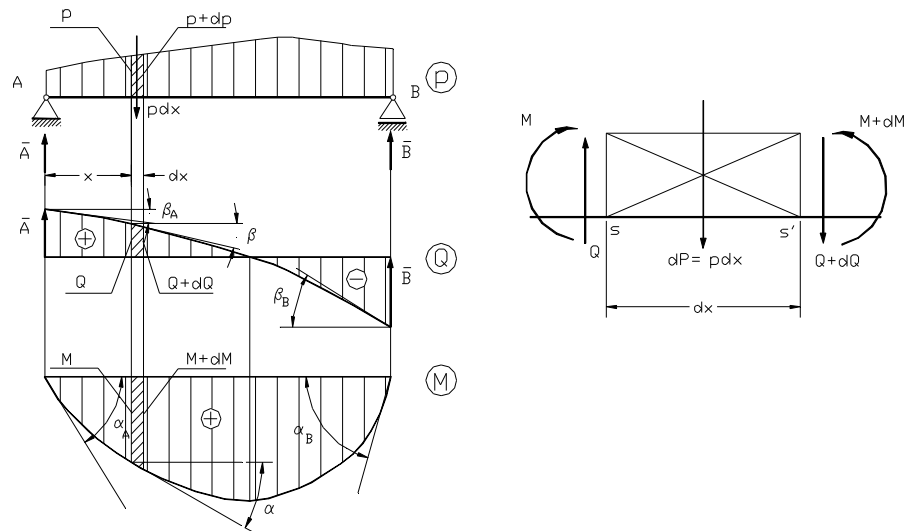


Fig. 6.12

$$dM = Q dx \quad \therefore$$

$$M = \int Q dx + C_2 \quad (3)$$

$$Q = \frac{dM}{dx} \quad (4)$$

Derivando la (4) y sustituyendo por la (2) :

$$\frac{dQ}{dx} = \frac{d^2M}{dx^2} = -p \quad (5)$$

Estas expresiones nos dicen que, en puntos del eje de la viga donde  $p$ ,  $Q$ , y  $M$  varían según funciones continuas, **la derivada del esfuerzo cortante es igual a la intensidad de carga con signo cambiado, y la derivada del momento flector es igual al esfuerzo cortante.- Inversamente, el esfuerzo de corte es la integral de la intensidad de carga y el momento flector la integral del esfuerzo cortante.-** Por lo tanto las expresiones anteriores permiten, conocida la función que define uno de los diagramas, establecer por integración o derivación, las otras.-

De las expresiones anteriores se obtienen las siguientes conclusiones:

- De las ecuaciones (1) y (3) **se deduce que en los tramos descargados ( $p = 0$ )  $Q$  es constante y  $M$  varía linealmente ; en los tramos sometidos a cargas distribuidas de intensidad constante, ( $p = cte..$ ),  $Q$  y  $M$  varían según leyes de primero y segundo grado, respectivamente ; de segundo y tercer grado si  $p = f(x)$  varía linealmente, y así sucesivamente.-**
- En casos muy particulares de carga (se verá uno en el apartado 6.6) el esfuerzo de corte puede ser nulo en una longitud finita de un tramo de viga; en este supuesto,  $Q = 0$  , por la (3) resulta  $M = C_2$  , y recíprocamente, si  $M$  es constante en un tramo resulta  $Q = 0$  por la (4).- **Sin embargo lo general es que el esfuerzo cortante sea distinto de 0 ( $Q \neq 0$ ) , pudiendo anularse en una sección particular de la viga pero no en un tramo de longitud finita ; entonces, por la (3),  $M$  existe y es variable de donde se deduce que generalmente el esfuerzo de corte y el momento flector se presentan acompañados.-** En este caso, la **solicitud de corte puro ( es decir una solicitud que origine esfuerzo cortante distinto de cero con momento flector nulo) sólo es posible en secciones aisladas de la viga** (los apoyos por ejemplo en el caso de la viga simplemente apoyada).-
- Sin considerar los casos particulares de carga mencionados en b), de la ecuación (4) se concluye que **en aquellas secciones para las cuales, al crecer la abscisa  $x$ , se anula el esfuerzo**



- cortante ( $Q = 0$ ) pasando de un valor positivo a uno negativo (caso de la figura 6.12.), el momento flector será máximo* ya que se anula la derivada primera de la función momento y su derivada segunda es negativa ( $dQ < 0$  ;  $dx > 0$  ; luego su cociente (5) resultará negativo  $p < 0$ ).- *Si al crecer  $x$  el esfuerzo de corte pasa de un valor negativo a uno positivo, el momento flector pasa por un mínimo* ( $dQ > 0$  ;  $dx > 0$  luego  $p > 0$ ) ya que su derivada segunda es positiva.-
- d) Si no actúan cargas concentradas (como así también en los tramos comprendidos entre dos de ellas si las hubiese) y es conocida  $p_x = f(x)$ ,  $Q$  y  $M$  se pueden calcular mediante la (1) y la (3) donde las constantes  $C_1$  y  $C_2$  se determinan por las condiciones extremas.- *Usualmente se calculan  $Q$  y  $M$  para secciones determinadas, o las funciones  $M_x = f_2(x)$  y  $Q_x = f_1(x)$  para una sección genérica de abscisa  $x$ , utilizando las definiciones dadas en el apartado 6.2.-*
- e) Si en un punto de abscisa  $x$  se traza una tangente al diagrama de momentos flectores formará un ángulo  $\alpha$  con la paralela al eje de referencia, figura 6.12.; por la (4) se tendrá que su tangente trigonométrica valdrá:  $\text{tang } \alpha = \frac{dM}{dx} = Q$  .- Esto, expresado en palabras dice que *la tangente trigonométrica del ángulo que forma la tangente geométrica en un punto al diagrama de momentos con la paralela al eje de referencia, es igual al esfuerzo de corte en ese punto.-* En particular para el caso de una viga simplemente apoyada cargada en toda su longitud, como la de la figura 6.12., los ángulos que forman las tangentes extremas al diagrama de momentos quedan dados por las siguientes expresiones:

$$\begin{aligned}\text{tang } \alpha_A &= Q_A = A \\ \text{tang } \alpha_B &= Q_B = -B\end{aligned}$$

- f) Cabe un razonamiento análogo para el diagrama de esfuerzos cortantes.- Por la (2) se tiene:

$$\text{tang } \beta = \frac{dQ}{dx} = -p$$

*Que dice que la tangente trigonométrica del ángulo que forma la tangente geométrica en un punto al diagrama de esfuerzos tangenciales con la paralela al eje de referencia, es igual a la intensidad de carga.-*

Y en particular para los apoyos:

$$\begin{aligned}\text{tang } \beta_A &= \left( \frac{dQ}{dx} \right)_{x=x_A} = -p_A \\ \text{tang } \beta_B &= \left( \frac{dQ}{dx} \right)_{x=x_B} = -p_B\end{aligned}$$

- g) *La fórmula (4) es válida en cualquier punto donde  $Q$  tenga un único valor bien definido, es decir en puntos donde no estén aplicadas fuerza concentradas.-*

#### 6.4.2.- VIGA SIMPLEMENTE APOYADA CON CARGA UNIFORME.-

Para tener una visión objetiva de los diagramas resolvamos en primer término en forma gráfica (figura 6.13.).- Construimos el funicular de la resultante  $P = p.l$ , lados I y II .- Sabemos (apartado 2.10.4.) que la funicular de la carga distribuida  $p$  es una curva cuyas tangentes extremas, en  $A_0$  y  $B_0$ , son los lados del funicular de su resultante I y II.- Para trazar tangentes intermedias aplicamos métodos vistos en el apartado mencionado: consideremos a  $P$  como divisoria de cargas quedando el diagrama de cargas dividido en dos diagramas parciales iguales ; Bajamos la vertical del baricentro de cada uno de ellos y donde interceptan a los lados I y II, puntos H y K, tendremos dos puntos de la tangente a la curva funicular en correspondencia con la divisoria de carga,  $C_0$  .- Dado que el diagrama de carga es un rectángulo los baricentros de los diagramas parciales se obtienen dividiendo en dos las respectivas longitudes cargadas .-

Alternativamente podemos determinar directamente los puntos H y K dividiendo los segmentos  $A_0 C_1$  y  $B_0 C_1$  en dos partes iguales.- Este proceso de dividir en dos partes iguales los segmentos de tangentes extremas a un arco de la curva se puede proseguir hasta obtener el número de tangentes deseado, siempre que la carga sea rectangular.- En el gráfico se ha trazado una tangente

intermedia en cada uno de los arcos  $A_0 C_0$  y  $C_0 B_0$  de la curva funicular.- Recordemos que siendo  $p = \text{cte.}$  el diagrama de momentos será una parábola cuadrática y, por una propiedad geométrica de esta curva sus tangentes extremas se interceptan en un punto  $C_1$  ubicado en la ordenada correspondiente a la mitad de la cuerda.-

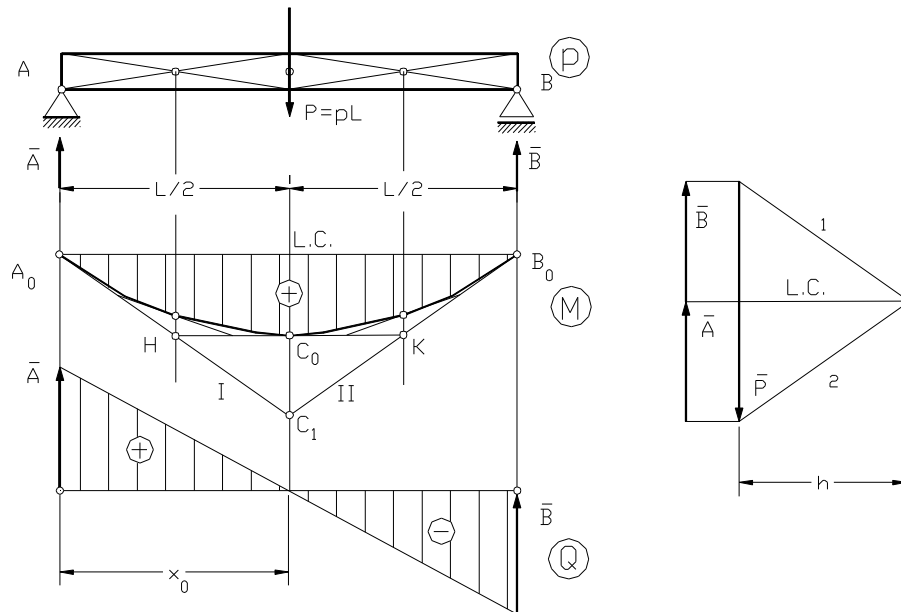


Fig. 6.13

Observemos que la tangente  $HK$  en  $C_0$  es paralela al eje de referencia y por ello el ángulo  $\alpha_{C_0}$  es igual a cero por lo cual :  $\text{tang } \alpha_{C_0} = Q_{C_0} = 0$  ; y por lo tanto  $M_{C_0} = M_{\text{máx.}}$  .-

Por ser  $p = \text{cte.}$  la (1) del apartado 6.4.1. impone que el diagrama de corte sea lineal y sólo se necesita determinar dos de sus puntos.- En correspondencia con el apoyo izquierdo será  $Q_A = A$  y en el derecho  $Q_B = -B$  ; unimos con una recta y se tendrá el diagrama de esfuerzos de corte.- Se observa que por la simetría de la construcción el esfuerzo de corte se anula en el punto medio de la luz de la viga en correspondencia con  $M_{\text{máx.}}$  .-

Otro procedimiento para el trazado de la parábola de segundo grado es el indicado en la figura 6.14. cuyos fundamentos se sintetizan a continuación.- Consideremos determinadas las tangentes extremas  $A_0 C_1$  y  $B_0 C_1$  y deseamos trazar una tangente intermedia en correspondencia con la sección de abscisa "a".- Por esta sección trazamos la divisoria del diagrama de cargas; determinamos los baricentros de los diagramas parciales e interceptamos las tangentes extremas en  $H$  y  $K$ , quedando determinada la tangente intermedia en correspondencia con la sección de abscisa "a", punto  $D$ .- Observemos que  $H$  tiene por abscisa  $a/2$  mitad de la de  $D$ .- Es simple demostrar geoméricamente la relación:

$$\frac{a}{b} = \frac{A_0 H}{H C_1} = \frac{C_1 K}{K B_0}$$

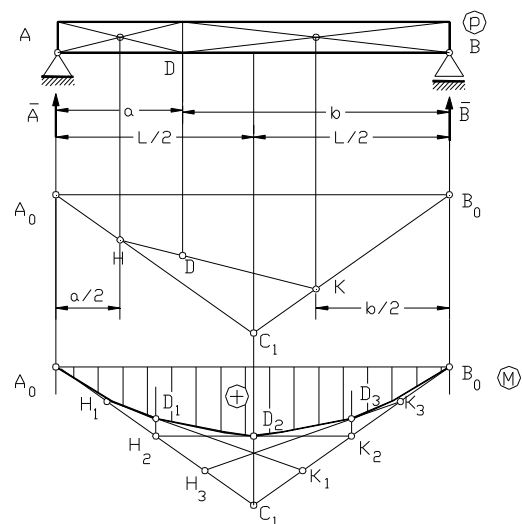


Fig. 6.14



Esta relación permite determinar el extremo K de una tangente intermedia cuando se ha fijado su otro extremo.- El procedimiento constructivo se deduce de la figura.-

**Efectuemos la determinación analítica** de los esfuerzos internos y de las tangentes extremas a los diagramas M y Q, figura 6.15.-

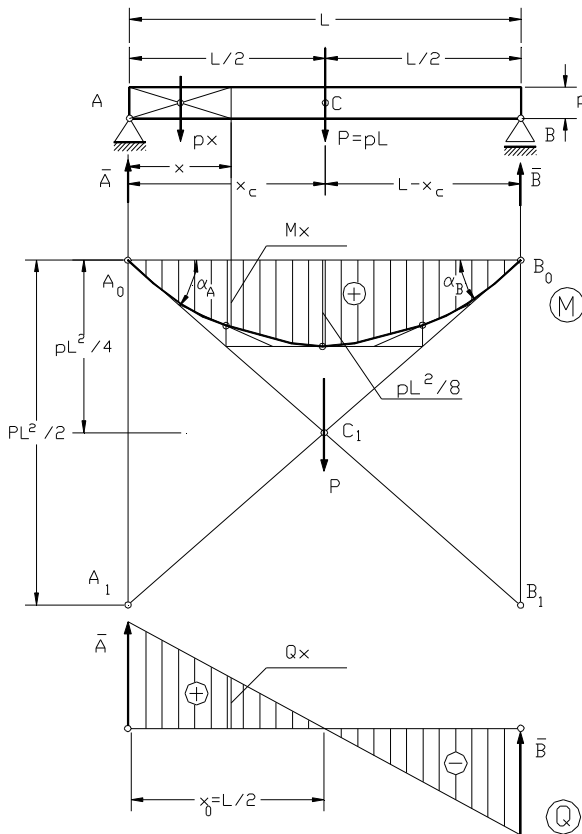


Fig. 6.15

Las reacciones valdrán:

$$A = B = \frac{1}{2} pL = \frac{1}{2} P$$

Aplicando las definiciones de esfuerzo de corte y de momento flector en correspondencia con la sección de abscisa  $x$ , se tiene:

$$Q_x = A - p \cdot x = \frac{1}{2} pL - p \cdot x$$

$$M_x = A \cdot x - p \cdot x \cdot \frac{1}{2} x = \frac{1}{2} p \cdot L \cdot x - \frac{1}{2} p x^2$$

Por integración se llega a igual resultado:

$$p_x = p = \text{cte.}$$

$$Q_x = \int p \cdot dx + C_1 = -p \cdot x + C_1$$

Para establecer el valor de la constante de integración apliquemos la expresión obtenida al punto A de abscisa  $x=0$ :

$$(Q_x)_{x=0} = Q_A = C_1 \quad \therefore \quad C_1 = Q_A = A$$

$$Q_x = -p \cdot x + \frac{1}{2} p \cdot L$$

Que nos da la ley de variación de los esfuerzos de corte.- Para los momento flectores se tiene:

$$M_x = \int Q_x dx + C_2 = -\frac{1}{2} p \cdot x^2 + \frac{1}{2} p \cdot L \cdot x + C_2$$

$$(M_x)_{x=0} = M_A = 0 \quad \therefore \quad C_2 = 0$$

$$M_x = -\frac{1}{2} p \cdot x^2 + \frac{1}{2} p \cdot L \cdot x = \frac{1}{2} p x (L-x)$$

que constituye la ley de variación de los momentos flectores.-

Se ha visto que en la sección para la cual el esfuerzo de corte se anula, el momento flector se hace máximo, apartado 6.4.1.c).- Llamando  $x_0$  a la abscisa de esta sección se tiene:

$$Q_{x_0} = \frac{1}{2} p \cdot L - p \cdot x_0 = 0 \quad \therefore \quad x_0 = \frac{1}{2} L$$

Lo que nos confirma lo que ya habíamos obtenido por otras vías, y vale:

$$M_{x_0} = M_{\text{máx}} = -\frac{pL^2}{8} + \frac{pL^2}{4} = \frac{pL^2}{8}$$

Para el trazado de los diagramas determinemos en primer término los segmentos  $B_0 B_1$  y  $A_0 A_1$  que permiten el trazado de las tangentes extremas, llamadas cruzadas de Ritter, figura 6.15.-

Es evidente, por condición de equilibrio ( $\sum M_A = 0$  y  $\sum M_B = 0$ ) y por tratarse de una viga simplemente apoyada, que si se toma momento respecto al punto de aplicación de una de las reac-



ciones, el momento de la otra reacción será igual y opuesto al momento de la resultante de las fuerzas activas.- En el caso de fuerzas paralelas (cargas verticales y apoyo móvil horizontal, figura 6.15 ) el segmento  $B_0B_1$  representa, en valor absoluto, tanto el momento de la resultante de las fuerzas activas como el de la reacción  $\bar{A}$  respecto al punto B.- Gráficamente, el funicular de  $\bar{P}$  de lados  $A_0B_1$  y  $A_1B_0$  y el funicular de  $\bar{A}$  de lados  $A_0B_0$  y  $A_0B_1$  interceptan en  $B_0$  y  $B_1$  la vertical pasante por el apoyo derecho B determinando el segmento  $B_0B_1$ ; este segmento representa el valor absoluto del momento de P y de A respecto al apoyo B, apartado 2.8.4 .- Igual análisis cabe para el segmento  $A_0A_1$  sobre la vertical de la reacción en el apoyo izquierdo A.- De lo expuesto:

$$B_0 B_1 = L \cdot \text{tang } \alpha_A = L \cdot Q_A = A \cdot L = P (L-x_C)$$

$$A_0 A_1 = L \cdot \text{tang } \alpha_B = L \cdot Q_B = B \cdot L = P x_C$$

Estas expresiones, en valor absoluto, son generales para cualquier diagrama de carga en vigas simples con cargas verticales y apoyo móvil horizontal, en donde  $A_0$  y  $B_0$  son los puntos de tangencia en los extremos de la curva representativa del diagrama de momentos flectores;  $A_1$  y  $B_1$  son las intersecciones de las tangentes extremas con la vertical del otro apoyo; L la luz de la viga; A y B las reacciones de apoyo; P la resultante de la carga distribuida;  $x_C$  la abscisa del baricentro del diagrama de carga y  $P(L-x_C)$  y  $Px_C$  los momentos de P respecto a los apoyos B y A.-

Resulta cómodo tomar estos últimos (los momentos de P respecto a los apoyos A y B) y llevarlos a partir de los puntos de tangencia  $B_0$  y  $A_0$  en el sentido de P.- Los puntos  $B_1$  y  $A_1$  así determinados permiten el trazado de las tangentes extremas,  $A_0B_1$  y  $B_0A_1$ , al diagrama de momentos flectores; obtenidas éstas es posible trazar el número de tangentes intermedias que se desee por los procedimientos ya descritos.-

En el caso de carga rectangular, estas expresiones se simplifican:

$$p = \text{cte} \quad ; \quad x_C = \frac{1}{2} L \quad ; \quad P = pL \quad ; \quad A = B = \frac{1}{2} pL$$

$$B_0 B_1 = A_0 A_1 = A \cdot L = B \cdot L = \frac{1}{2} P L = \frac{1}{2} p L^2$$

La distancia de  $C_1$  , intersección de tangentes extremas, a la recta de referencia  $A_0B_0$  en su punto medio, será :

$$\frac{1}{2} B_0 B_1 = \frac{1}{2} A_0 A_1 = \frac{1}{4} p \cdot L^2$$

**Valor doble del máximo momento flector.-** Aplicando estos resultados el procedimiento para el trazado grafo-analítico consiste en calcular el  $M_{\text{máx}} = p \cdot L^2 / 8$  y se tiene la flecha de la parábola que se lleva en la mitad de la luz de la viga.- Se duplica este valor,  $p \cdot L^2 / 4$  y se obtiene la intersección  $C_1$  de las tangentes extremas ; si unimos  $C_1$  con  $A_0$  y  $B_0$  quedan trazadas dichas tangentes.- Luego se puede completar la parábola por alguno de los métodos explicados.- Esto es válido sólo para el caso de carga rectangular.-





**6.4.3.- VIGAS EMPOTRADAS.- CARGA RECTANGULAR.-** (Figura 6.16).-

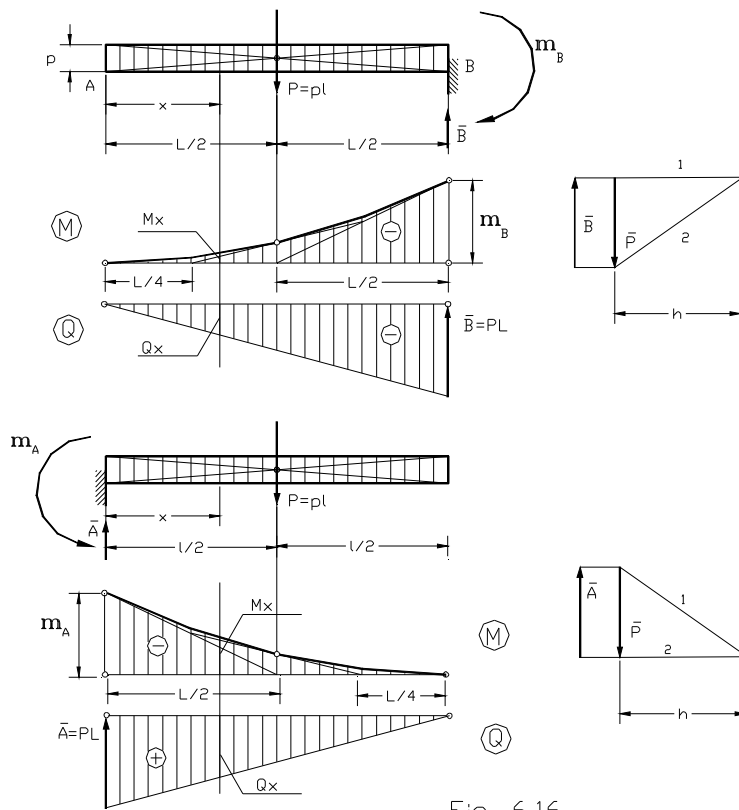


Fig. 6.16

**Viga libre en A y empotrada en B**

$$\sum Y = -p \cdot L + B = 0 \quad \therefore \quad B = p \cdot L$$

$$\sum M_B = -\frac{1}{2} pL^2 + m_B = 0 \quad \therefore \quad m_B = \frac{1}{2} pL^2$$

$$Q_x = -p \cdot x$$

$$M_x = -\frac{1}{2} p \cdot x^2$$

$$Q_A = 0 \quad ; \quad Q_B = -p \cdot L = -B$$

$$M_A = 0 \quad ; \quad M_B = -\frac{1}{2} p \cdot L^2 = -m_B$$

**Viga empotrada en A y libre en B**

$$\sum Y = A - p \cdot L = 0 \quad \therefore \quad A = p \cdot L$$

$$\sum M_A = -m_A + \frac{1}{2} pL^2 = 0 \quad \therefore \quad m_A = \frac{1}{2} pL^2$$

$$Q_x = A - px = p(L - x)$$

$$M_x = -p(L-x) \frac{1}{2} (L-x) = -\frac{1}{2} p(L-x)^2$$

$$Q_A = A = p \cdot L \quad ; \quad Q_B = 0$$

$$M_A = m_A = -\frac{1}{2} p \cdot L^2 \quad ; \quad M_B = 0$$

Los sentidos supuestos en ambos gráficos resultaron correctos.- Obsérvese que para obtener los valores de los esfuerzos internos en puntos particulares, A y B, es indistinto usar las fórmulas genéricas,  $Q_x$  y  $M_x$ , introduciendo la abscisa correspondiente, o recurrir a la definición del esfuerzo empleando las fuerzas izquierdas o derechas del punto considerado teniendo la precaución de cambiar el signo cuando se utilizan estas últimas.-

### 6.4.4.- VIGA SIMPLEMENTE APOYADA CON VOLADIZOS.-

En la figura 6.17., el diagrama de momentos flectores queda definido por la curva funicular referida al primero y último lados del funicular de las resultantes parciales ( $P_1$ ,  $P_0$ ,  $P_2$ ) en los voladizos izquierdo y derecho respectivamente, y a la línea de cierre en el tramo entre apoyos.- Obsérvese que el diagrama de carga se ha dividido en tres diagramas parciales que tienen, como divisorias de cargas, las rectas de acción de fuerzas concentradas, las reacciones A y B en este caso.-

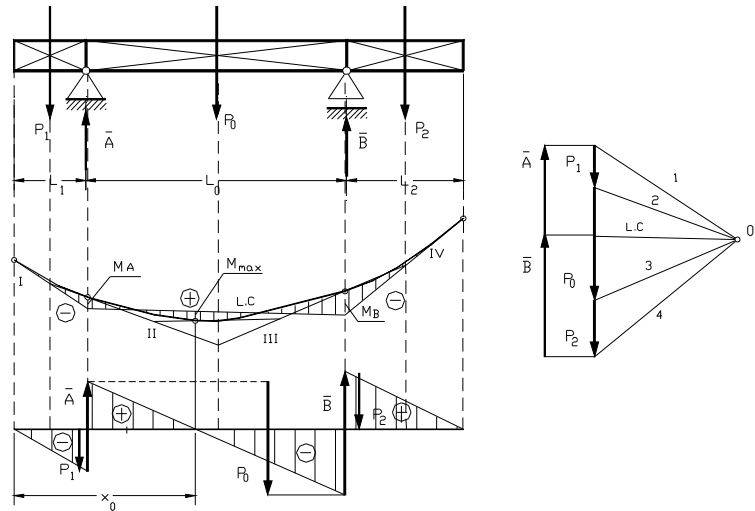


Fig. 6.17

El trazado grafo-analítico se describe a continuación, figura 6.18.-

Las reacciones valen :

$$L = L_1 + L_0 + L_2 = \sum L_i$$

$$\sum M_B = 0 \quad \therefore$$

$$C = \frac{P(\frac{L}{2} - L_1)}{L_0}$$

$$\sum M_C = 0 \quad \therefore$$

$$B = \frac{P(\frac{L}{2} - L_2)}{L_0}$$

a) Voladizo izquierdo:

$$Q_A = 0$$

$$M_A = 0$$

$$Q_{x1} = -p \cdot x_1$$

$$M_{x1} = -\frac{1}{2} p \cdot x_1^2$$

$$Q_{Bizq} = -p \cdot L_1$$

$$M_B = -\frac{1}{2} p \cdot L_1^2$$

$$\text{tang } \alpha_A = Q_A = 0$$

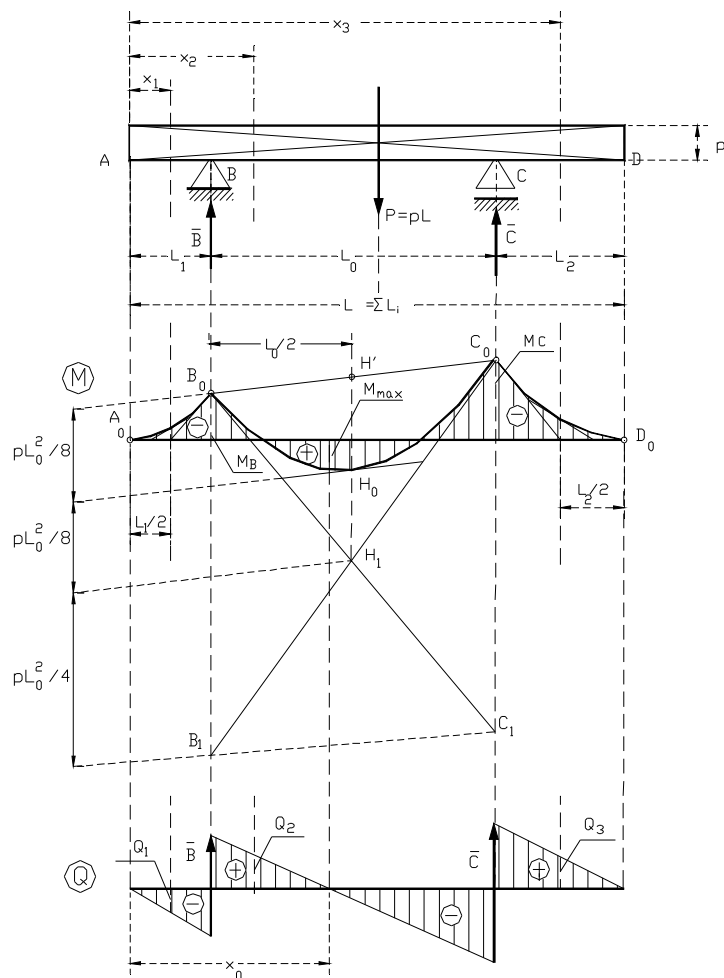


Fig. 6.18



b) Tramo entre apoyos:

$$Q_{Bder} = Q_{Bizq} + B \quad ; \quad Q_{X2} = - p \cdot x_2 + B$$

$$Q_{Cizq} = Q_{Bder} - p \cdot L_0 \quad ;$$

$$(Q_{X2})_{X2=X0} = - p x_0 + B = 0 \quad \therefore \quad x_0 = \frac{B}{p}$$

$$M_{X2} = - \frac{1}{2} p x_2^2 + B(x_2 - L_1) \quad \quad M_{max} = M_{X0} = - \frac{1}{2} p x_0^2 + B(x_0 - L_1)$$

c) Voladizo derecho:

$$Q_{Cder} = Q_{Cizq} + C = p \cdot L_2 \quad \quad Q_{X3} = p (L - x_3) \quad \quad Q_D = \text{tang } \alpha_D = 0$$

$$M_C = - \frac{1}{2} p \cdot L_2^2 \quad \quad M_{X3} = - \frac{1}{2} p (L - x_3)^2 \quad \quad M_D = 0$$

Parámetros para trazar las tangentes extremas del tramo entre apoyos:

$B_0 B_1 = \frac{1}{2} p \cdot L_0^2$  (momento de la carga actuante en el tramo BC respecto al apoyo B).-

$C_0 C_1 = \frac{1}{2} p \cdot L_0^2$  (momento de la carga actuante en el tramo BC respecto al apoyo C).-

$H'H_0 = \frac{pL_0^2}{8}$  (ordenada máxima de la parábola de segundo grado con extremos en  $B_0$  y  $C_0$ ).-

Sobre una recta de referencia se llevan a escala los valores calculados de  $M_A - M_B - M_C - M_D$  obteniéndose los puntos  $A_0, B_0, C_0, D_0$ .- En los voladizos conocemos las tangentes en los extremos libres ya que  $\text{tang } \alpha_A = \text{tang } \alpha_D = 0$ ; con ellas quedan determinadas también las tangentes en los apoyos ya que se interceptan en la mitad de la longitud del voladizo.-  $A_0$  y  $B_0, C_0$  y  $D_0$  con sus correspondientes tangentes permiten el trazado de las dos parábolas cuadráticas representativas de los momentos flectores en ambos voladizos.-

Luego desde  $B_0C_0$  se “cuelga” la parábola correspondiente a la carga uniforme actuante en el tramo comprendido entre los apoyos; para ello se llevan en la escala de momentos los valores calculados para  $B_0B_1$  y  $C_0C_1$  que permiten el trazado de las tangentes extremas y consecuentemente de la curva de momentos.- Esta construcción está basada en el principio de la independencia de las acciones y la superposición de los efectos que se ilustra en la figura 6.19.-

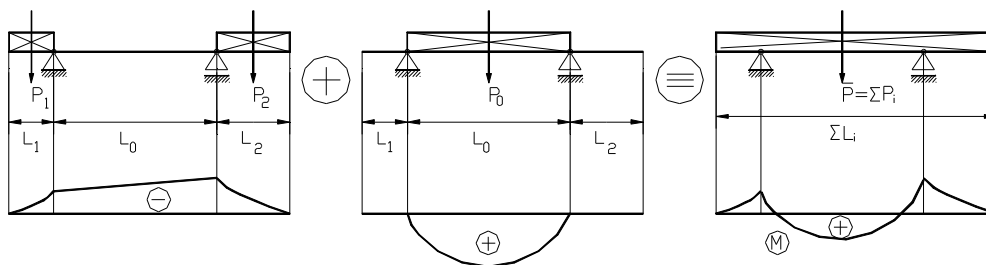


Fig. 6.19

### 6.4.5.- VIGA SIMPLEMENTE APOYADA CON CARGA PARCIAL.-

En la figura 6.20. se resuelve gráficamente este caso.- La solución analítica no ofrece dificultad.-

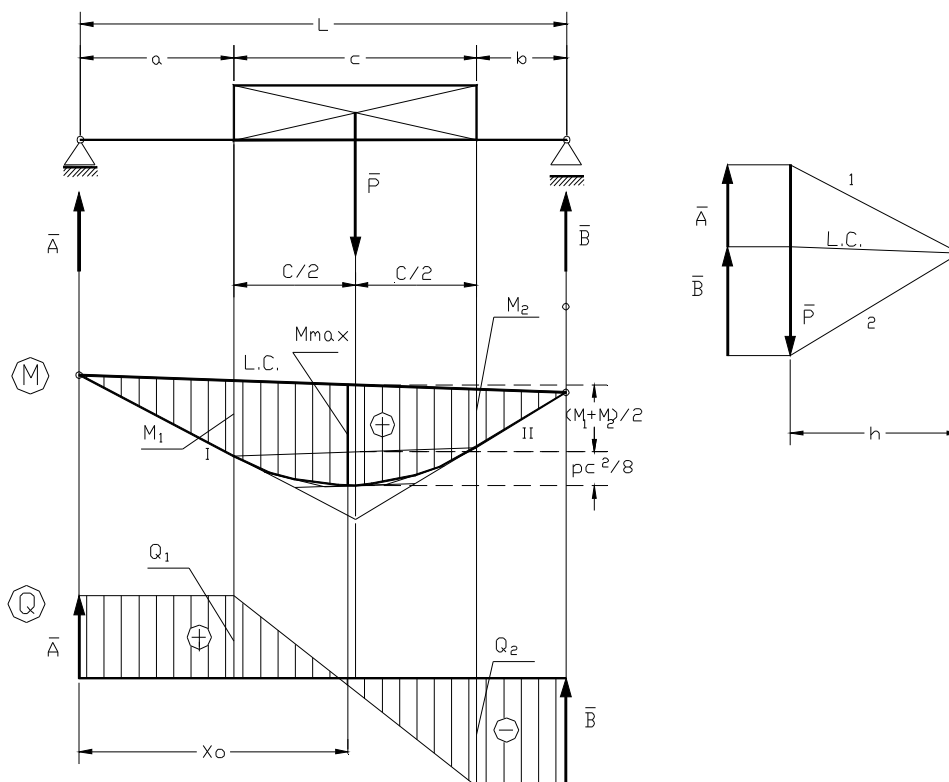


Fig. 6.20

### 6.4.6.- VIGA GERBER CON CARGA UNIFORME.-

En la figura 6.21. se ha construido el diagrama de momentos flectores en base, en primer término, a la construcción de una única curva funicular para toda la longitud de viga.- El funicular de las reacciones se obtiene determinando las intersecciones de las verticales de los apoyos extremos y articulaciones, con la curva funicular de la carga, apartado 3.2.1.4.- La medición de las ordenadas en correspondencia con los voladizos es imprecisa salvo que se tomen distancias polares pequeñas.-

Es más conveniente trazar una curva funicular para cada uno de los diagramas parciales que resultan al tomar como divisorias de carga las rectas de acción de las reacciones de apoyo ; en el gráfico está indicado el procedimiento seguido para trazar las tres parábolas cuadráticas referidas a un eje auxiliar horizontal  $A_0 D_0$ .- Las líneas de cierre se obtienen de igual modo que en el caso anterior.- Recordemos que las curvas funiculares referidas al funicular de las reacciones determina el diagrama de momentos flectores.- El trazado del diagrama de esfuerzos tangenciales como asimismo la resolución analítica no ofrecen novedad.-

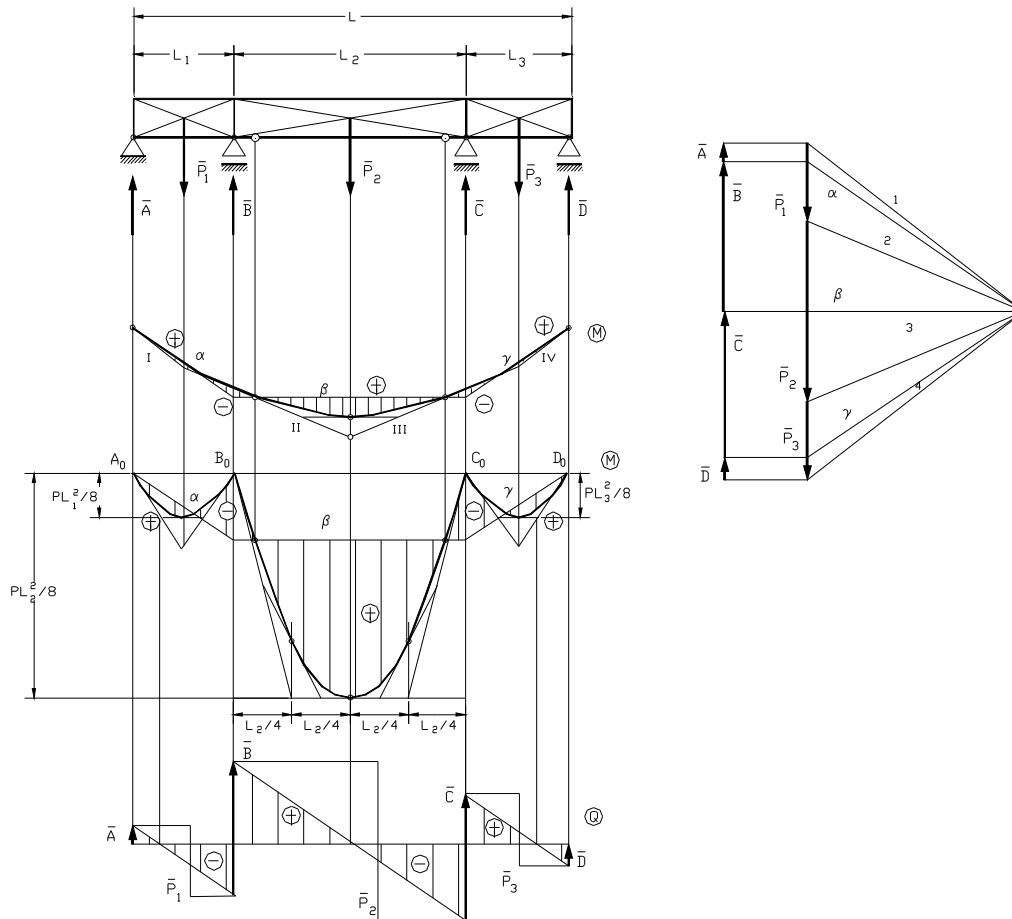


Fig. 6.21

Lo práctico es trazar un esquema gráfico con parábolas separadas para cada tramo; se calculan las reacciones, momentos y esfuerzos cortantes en los apoyos y puntos de aplicación de las cargas estableciendo los máximos y mínimos.- Si se quiere un gráfico a escala se lo hace por el método de puntos y tangentes utilizando los valores analíticos.-

**6.4.7.- VIGAS SIMPLEMENTE APOYADAS CON CARGAS DISTRIBUIDAS VARIABLES LINEALMENTE.-**

A continuación se trazan los diagramas de momentos flectores y esfuerzos cortantes para cargas con diagrama triangular y trapecial.- Se los efectúa utilizando la curva funicular de la carga y por el proceso grafo-analítico: sobre el primero nada se agrega a lo expuesto anteriormente; y en cuanto al segundo, se desarrolla la secuencia operativa que a continuación se detalla:

1. Determinación de la resultante de la carga y su posición.-
2. Determinación de las reacciones de vínculo.-
3. Determinación de la ley de variación de la carga:  $p_x = f_1(x)$
4. Determinación de la ley de variación del esfuerzo de corte:  $Q_x = f_2(x)$ .-
5. Determinación de la ley de variación de los momentos flectores:  $M_x = f_3(x)$ .-
6. Cálculo de  $x_0$ , punto para el cual  $(Q_x)_{x=x_0} = 0$ .-



7. Cálculo del momento máximo:  $M_{\text{máx}} = (M_x)_{x=x_0}$  .-
8. Determinación de las tangentes extremas.-
9. Trazado de los diagramas.-

**6.4.7.1.- Viga con carga triangular, figura 6.22.-**

Carga total:  $P = \frac{p \cdot L}{2}$

$x_C = \frac{2 \cdot L}{3} = a; b = L - x_C = \frac{L}{3}$

Reacciones:

$A = \frac{P \cdot b}{L} = \frac{P}{3} = \frac{p \cdot L}{6}$

$B = \frac{P \cdot a}{L} = \frac{2}{3}P = \frac{p \cdot L}{3}$

Intensidad de carga:

$p_x = \frac{p \cdot x}{L}$

Carga a la izquierda de x:

$P_x = \frac{1}{2} p_x x = \frac{1}{2} \frac{p x^2}{L}$

$Q_x = A - P_x = \frac{1}{6} p \cdot L - \frac{1}{2} \frac{p x^2}{L}$

$M_x = A \cdot x - P_x \frac{x}{3} =$

$= \frac{1}{6} p \cdot L \cdot x - \frac{1}{6} \frac{p \cdot x^3}{L}$

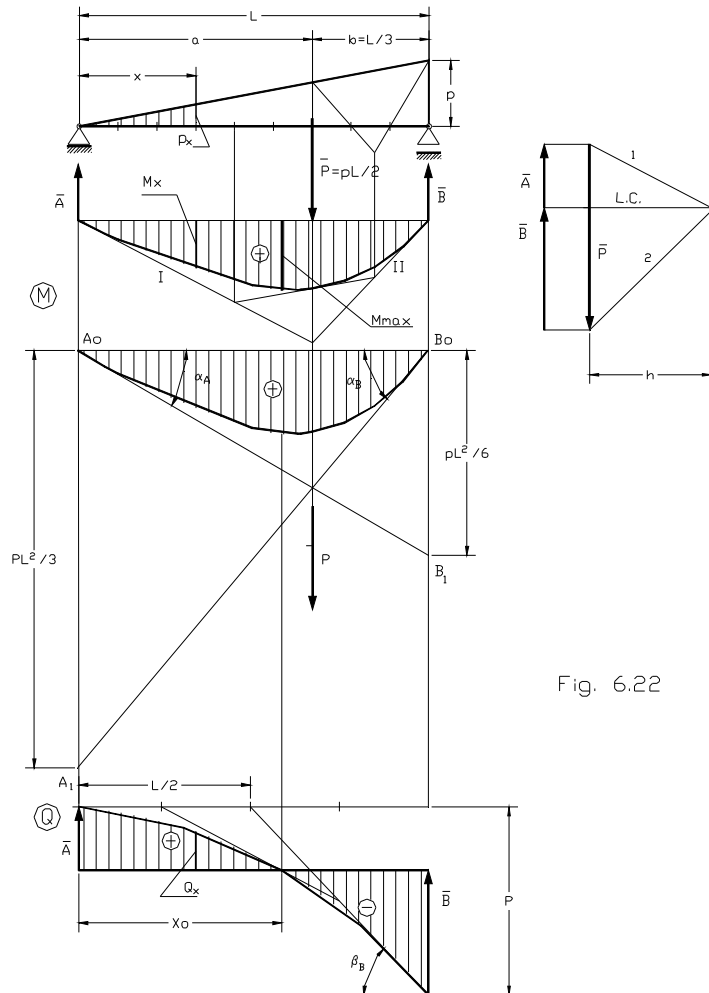


Fig. 6.22

Operando por integración sería:

$$Q_x = - \int p_x dx + C_1 = - \frac{1}{2} \frac{p \cdot x^2}{L} + C_1$$

$$(Q_x)_{x=0} = C_1 = Q_A = A = \frac{1}{6} p \cdot L \quad \therefore \quad Q_x = - \frac{1}{2} \frac{p \cdot x^2}{L} + \frac{1}{6} p \cdot L$$

$$M_x = \int Q_x dx + C_2 = - \frac{1}{6} \frac{p \cdot x^3}{L} + \frac{1}{6} p \cdot L \cdot x + C_2$$

$$(M_x)_{x=0} = C_2 = 0$$



Tangentes extremas:

$$\text{tang } \beta_A = p_A = 0$$

$$B_0 B_1 = P(L-x_C) = \frac{1}{6} p \cdot L^2 = A \cdot L = L \cdot \text{tang } \alpha_A = L \cdot Q_A$$

$$A_0 A_1 = P \cdot x_C = \frac{1}{3} p \cdot L^2 = B \cdot L = L \cdot \text{tang } \alpha_B = L \cdot Q_B$$

Momento máximo:

$$(Q_x)_{x=x_0} = -\frac{1}{2} \frac{p \cdot x_0^2}{L} + \frac{1}{6} p \cdot L = 0 \quad \therefore \quad x_0 = \frac{L}{\sqrt{3}} \cong 0.58L$$

$$(M_x)_{x=x_0} = M_{\text{máx}} \cong \frac{p \cdot L^2}{16}$$

Es decir que para determinar  $M_{\text{máx}}$  se puede sustituir la carga triangular por una rectangular de intensidad igual a la mitad de la intensidad  $p$  de la triangular correspondiendo a la abscisa 0,58 de la luz.- Esto no es válido para el momento en el resto de las secciones ni para los esfuerzos de corte.-

#### 6.4.7.2.- Viga con carga trapezoidal , figura 6.23.-

Dividiendo al diagrama trapezoidal en dos triángulos rectángulos, se tiene:

$$P_1 = \frac{1}{2} p_A \cdot L \quad ; \quad P_2 = \frac{1}{2} p_B \cdot L$$

$$A = \frac{P_1 b_1}{L} + \frac{P_2 b_2}{L} = \frac{1}{2} \frac{p_A \cdot L}{L} \cdot \frac{2}{3} L + \frac{1}{2} \frac{p_B \cdot L}{L} \cdot \frac{L}{3}$$

$$A = \frac{L}{6} [2p_A + p_B]$$

$$B = \frac{L}{6} [p_A + 2p_B]$$

$$p_x = p_A + \frac{p_B - p_A}{L} x$$

$$Q_x = A - \frac{p_A x}{2} - \frac{p_x x}{2} = \frac{L}{6} [2p_A + p_B] - p_A x - \frac{p_B - p_A}{2L} x^2$$

$$M_x = A \cdot x - \frac{1}{2} p_A x \cdot \frac{2}{3} x - \frac{1}{2} p_x x \cdot \frac{x}{3}$$

$$M_x = \frac{L}{6} [2p_A + p_B] x - \frac{1}{2} p_A x^2 - \frac{p_B - p_A}{6L} x^3$$

Sustituyendo en la ecuación de  $Q_x$  , la variable  $x$  por  $x_0$  e igualando a cero se obtiene una ecuación de segundo grado que resuelta da dos raíces : se analiza cual es la real, es decir cual es la que constituye una longitud que cae dentro de la luz de la viga, y se tendrá el valor de  $x_0$  para el cual el esfuerzo de corte es nulo y el momento flector máximo.- Introduciendo  $x_0$  en la expresión de  $M_x$  se obtiene el momento máximo que solicita a la viga.-

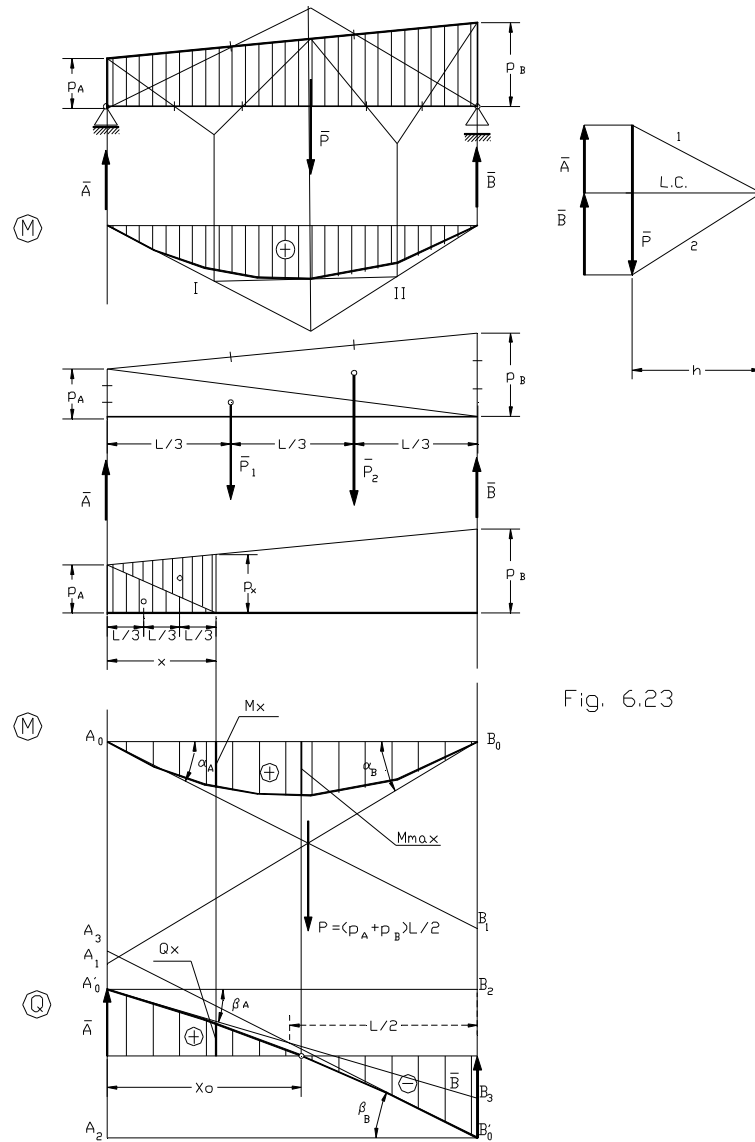


Fig. 6.23

Tangentes extremas: Determinándolas en base a los momentos de P respecto a los apoyos, será:

$$B_0 B_1 = P (L - x_C) = \frac{p_A + p_B}{2} L \cdot \frac{2p_A + p_B}{p_A + p_B} \cdot \frac{L}{3} = \frac{L^2}{6} [2p_A + p_B]$$

$$A_0 A_1 = P \cdot x_C = \frac{p_A + p_B}{2} L \cdot \frac{p_A + 2p_B}{p_A + p_B} \cdot \frac{L}{3} = \frac{L^2}{6} [p_A + 2p_B]$$

Debe recordarse además que las tangentes extremas al diagrama M se cortan sobre la recta de acción de la carga resultante P.-

$$B_2 B_3 = L \cdot \tan \beta_A = L \cdot p_A \quad \text{y} \quad A_2 A_3 = L \cdot \tan \beta_B = L \cdot p_B$$

$L \cdot p_A$  expresa una fuerza dirigida en el sentido de  $p_A$ ; su módulo se toma en la escala de esfuerzos de corte y se lleva en su dirección y sentido a partir del punto  $B_2$ ; su extremo  $B_3$  determina la tangente  $A_0' B_3$  en el extremo izquierdo del diagrama Q.- Para la tangente en el extremo derecho se lleva la fuerza  $L \cdot p_B$  en sentido opuesto al suyo a partir de  $A_2$ ; su extremo  $A_3$  determina la tangente  $B_0' A_3$  en el extremo derecho del diagrama.-





Recordemos también que las tangentes extremas al diagrama Q, por ser éste una parábola cuadrática, se interceptan en la mitad de la luz.-

**6.5.- VIGA CON CARGAS DISTRIBUIDAS Y CONCENTRADAS.-**

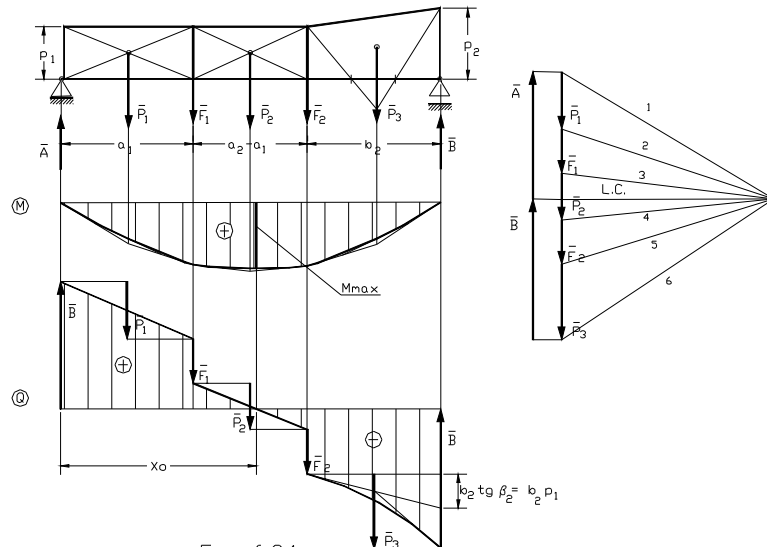


Fig. 6.24

Aplicando lo expuesto anteriormente se ha resuelto gráficamente la viga representada en la figura 6.24.- Observemos que tanto para el diagrama de momentos como para el de esfuerzo de corte, cada uno de los tres tramos determinados por las rectas de acción de las fuerzas concentradas A,  $F_1$ ,  $F_2$ , B, presentan leyes de variación distintas; además en correspondencia con  $F_1$  y con  $F_2$  el diagrama M presenta una discontinuidad (tangente doble) y en el diagrama Q el primero y segundo tramos están definidos por dos rectas paralelas y el tercero por una parábola cuadrática.- Analíticamente se calculan los momentos flectores en los puntos en que se presenta alguna particularidad como ser: los puntos de aplicación de una fuerza o par concentrados en él, la variación de intensidad o tipo de carga distribuida, etc. - Se establecen las leyes de variación de Q y de M, y se determinan valor y posición de los momentos y esfuerzo cortantes máximos y mínimos.-

**6.6.- VIGA CON CARGA INDIRECTA.-**

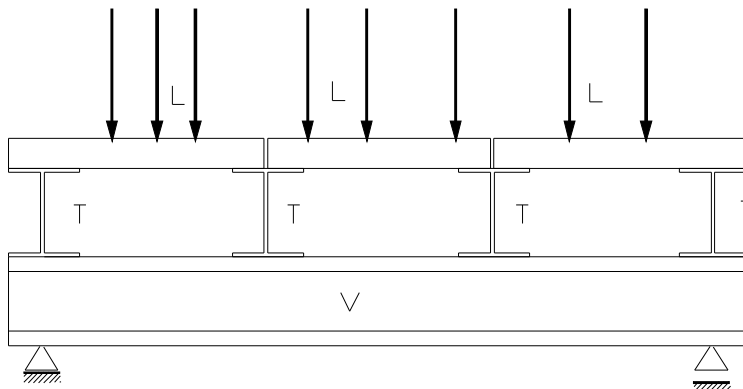


Fig. 6.25



Las vigas están cargadas frecuentemente de modo indirecto: las cargas actúan sobre vigas secundarias que se apoyan sobre la viga principal en puntos determinados, concentrando la transmisión de aquéllas en estos puntos.- En un entrepiso, figura 6.25., es frecuente que las cargas actúen sobre losas (L) apoyadas sobre viguetas transversales o traviesas (T), las que a su vez están sustentadas por las vigas principales (V).- Las cargas que inciden sobre las losas se transmiten por las traviesas a las vigas principales como cargas concentradas.- Otro tanto sucede en puentes donde las cargas recibidas se transmiten por largueros a vigas transversales apoyadas en las vigas principales.- En techos de edificios los pares de las armaduras o cerchas reciben las cargas de la cubierta por intermedio de las correas.-

En la figura 6.26.a) se esquematiza la estructura anterior mediante dos sistemas isostáticos: la parte superior se asimila a una viga Gerber EFGH con las articulaciones F y G en correspondencia con los apoyos intermedios.- Con frecuencia los largueros son continuos constituyendo una viga hiperestática llamada continua.- La carga se transmite por las traviesas (asimiladas a bielas) a una viga simplemente apoyada, AD, designada **viga principal**.- Para establecer los esfuerzos internos que se originan en la viga principal es necesario determinar las acciones que recibe de las viguetas.- Para ello se puede utilizar alguno de los métodos analíticos o gráficos explicados anteriormente; se explica sintéticamente la siguiente secuencia:

El diagrama de carga se ha tomado rectangular y se ha dividido en diagramas parciales con rectas divisorias pasantes por las viguetas; se ha designado con la letra "d" la distancia entre éstas y con "L" la luz de la viga principal AD, figura 6.26.a).-

Las reacciones en los apoyos de la viga Gerger EFGH se pueden determinar por cualquiera de los procedimientos vistos: resulta práctico tomar cada uno de sus tramos como chapas separadas ya que, por simetría de estructuras y cargas, se obtienen fácilmente de sus D.C.L. :

$$R_E = R_H = \frac{1}{2} p.d \quad ; \quad R_F = R_G = p.d$$

El diagrama de momentos flectores en cada uno de los tramos EF , FG , GH , consiste en una parábola cuadrática de momento máximo igual a  $\frac{1}{8} p.d^2$  siendo la ordenada de la intersección de las tangentes extremas igual a  $\frac{1}{4} p.d^2$  .- Conocidas las reacciones y cargas el trazado del diagrama de corte no ofrece dificultad.-

Las reacciones obtenidas para la viga Gerber, cambiadas de sentido, constituyen las acciones que recibe la viga principal en los puntos A , B , C , D.- Se tiene para ésta:

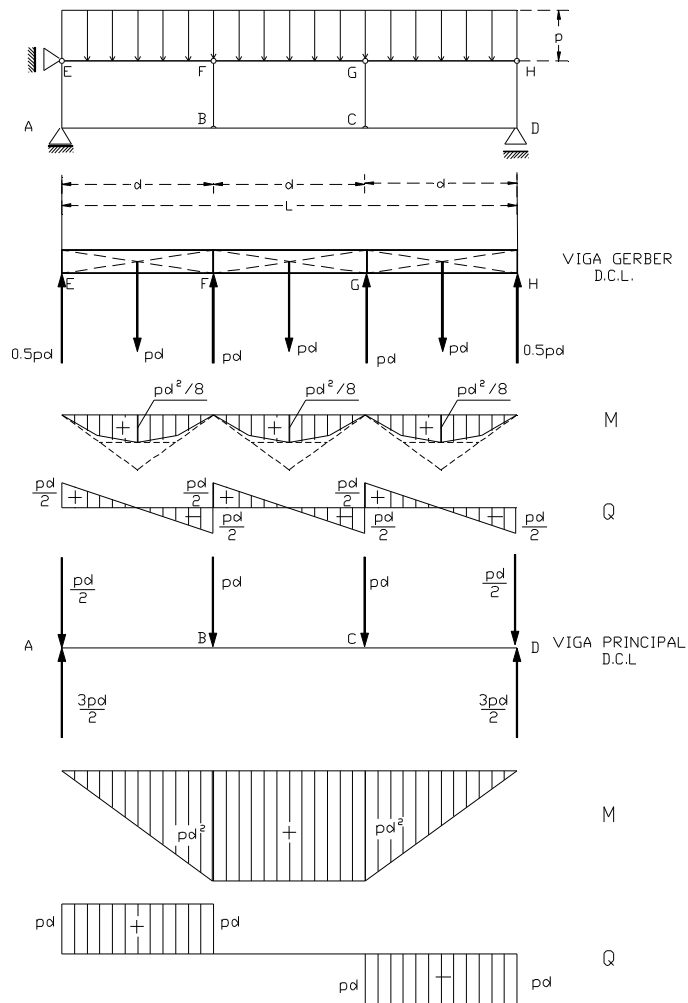


Fig. 6.26a



Carga total  $p.L = 3 p.d$

Reacciones  $R_A = R_D = \frac{3}{2} p.d$

Momentos  $M_A = M_D = 0$   $M_B = M_C = M_{max} = p.d^2 = \frac{1}{9} p.L^2$

Esfuerzos de corte  $Q_A = Q_{B\ izq} = p.d$  ;  $Q_B = Q_{C\ izq} = 0$  ;  $Q_C = Q_{D\ izq} = - p.d = -\frac{1}{3} p.L$

Observemos la siguiente particularidad: las condiciones de simetría que presenta el sistema han hecho que el tramo central de la viga principal comprendido entre B y C presente esfuerzo tangencial nulo y momento flector constante: está solicitado a flexión pura.-

Un análisis similar al efectuado para cuando la carga distribuida es transmitida indirectamente se puede efectuar si las cargas fuesen concentradas.-

De lo expuesto extraemos las siguientes conclusiones que son válidas para otros tipos de cargas aplicadas indirectamente:

- Si no se considera el peso propio de la viga principal, cada uno de los tramos comprendidos entre dos viguetas consecutivas está descargado.- Por lo tanto, siendo  $p = 0$ , en ellos  $Q$  es constante y  $M$  varía linealmente, cualquiera sea el tipo y la distribución de la carga sobre las losas o tablero.-
- Los esfuerzos internos en las diversas secciones son distintos de los que existirían si la carga estuviese directamente aplicada, con excepción de los momentos flectores en las secciones ubicadas bajo las viguetas.- En ellas coinciden los momentos flectores causados por cargas que se transmiten directa o indirectamente, con independencia del tipo de carga actuante.-
- En el resto de las secciones los momentos flectores que originan cargas directas son mayores que los producidos por cargas indirectas.- Esto se puede evidenciar construyendo el polígono o curva funicular de las fuerzas activas, cuyas líneas de cierre están dadas por el funicular de las reacciones según se vió en el apartado 3.2.1.4: estos dos funiculares representan los momentos flectores originados por cargas aplicadas directa o indirectamente, figura 6.26.b).- La diferencia (áreas con rayado intenso) corresponden a los diagramas de momentos de los tramos EF, FG, GH de la viga Gerber.-

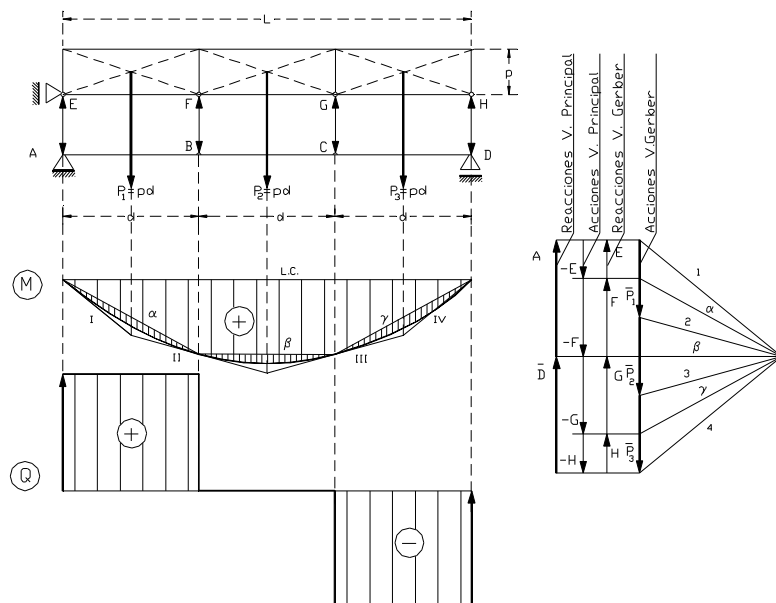


Fig. 6.26b

con rayado intenso) corresponden a los diagramas de momentos de los tramos EF, FG, GH de la viga Gerber.-



### 6.7.- VIGA CARGADA CON PARES.-

Se considera en primer término una viga simple sobre la que actúan pares concentrados en un punto cualquiera situado entre sus apoyos, o en uno de éstos, o simultáneamente en uno y otro de ellos.- A más de los pares no se considera ningún otro tipo de carga: si la hubiese, sus efectos pueden adicionarse por el principio de superposición de los mismos.- En segundo término se desarrolla el caso de una viga Gerber.-

Para trazar los D.C.L. colocando las reacciones con sus sentidos correctos, téngase presente que tratándose de una viga simple cargada en la forma indicada, las ecuaciones de equilibrio de momentos respecto a los apoyos determinan que las reacciones en éstos sean iguales y de sentidos opuestos, formando una cupla que equilibre al par actuante o a su suma algebraica si fuesen más de uno.-

Sea, figura 6.27., un par aplicado en una sección intermedia de una viga simplemente apoyada siendo “a” y “b” sus distancias a los apoyos.- Se tiene:

$$+\curvearrowleft \sum M_A = m - B.L = 0 \quad \therefore B = m / L$$

$$+\curvearrowright \sum M_B = - A.L + m = 0 \quad \therefore A = m / L$$

$$+\uparrow \sum Y = - A + B = - m / L + m / L = 0$$

$$M_{S \text{ izq}} = - A.a \quad ; \quad M_{S \text{ der}} = - A.a + m = B.b$$

$$M_{X1} = - A.x_1 \quad ; \quad Q_X = Q_{X1} = Q_{X2} = - A = \text{cte.}$$

$$M_{X2} = B(L - x_2) \quad ; \quad M_A = M_B = 0$$

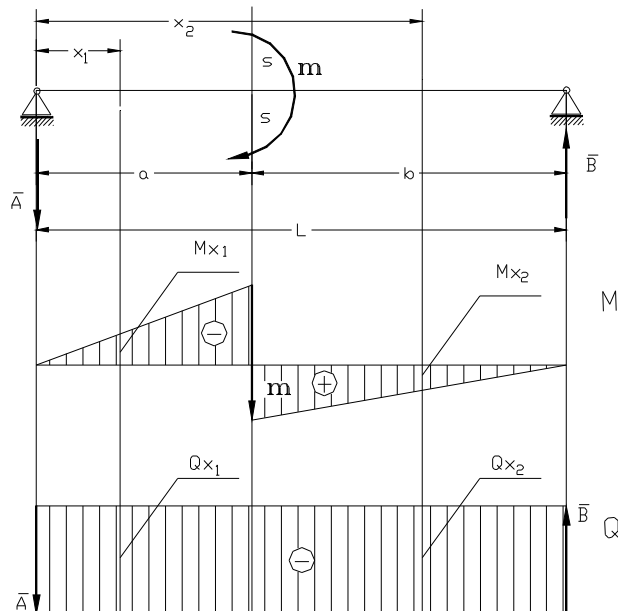


Fig. 6.27



Sea, figura 6.28., el par aplicado en uno de los apoyos:

$$+\curvearrowright \sum M_A = 0 = m_B - B.L \quad \therefore B = m_B / L$$

$$+\curvearrowright \sum M_B = 0 = -A.L + m_B \quad \therefore A = m_B / L$$

$$+\uparrow \sum Y = -A + B = -m_B / L + m_B / L = 0$$

$$Q_x = -A = Q_{Biq} = -B = \text{cte.}$$

$$M_x = -A.x = -m_B \frac{x}{L}$$

$$M_A = 0 \quad ; \quad M_{Biq} = AL = -m_B$$

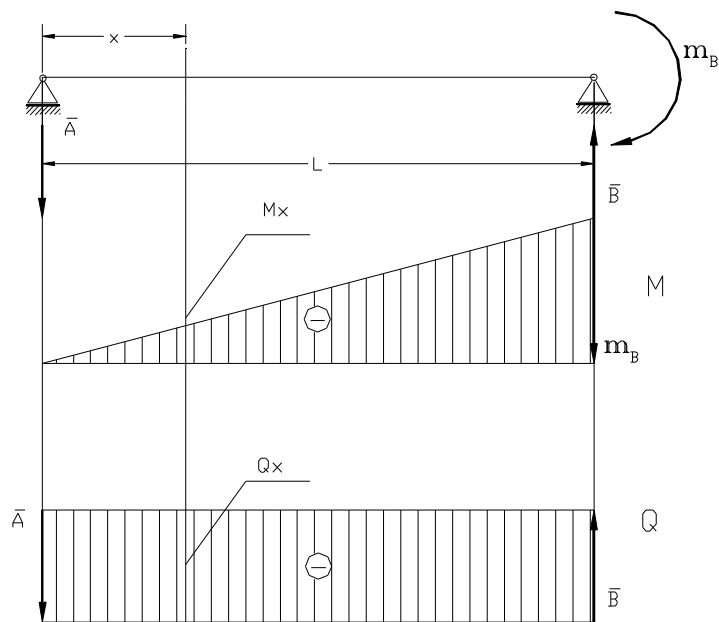


Fig. 6.28



Sean, figura 6.29., dos pares aplicados en los apoyos, y suponiendo que  $|m_A| > |m_B|$  será:

$$+\curvearrowright \sum M_A = -m_A + m_B + B.L = 0 \quad \therefore \quad B = (m_A - m_B) \frac{1}{L}$$

$$+\curvearrowright \sum M_B = -m_A + A.L + m_B = 0 \quad \therefore \quad A = (m_A - m_B) \frac{1}{L}$$

$$+\uparrow \sum Y = A - B = 0 \quad ; \quad Q_x = A = Q_{Bizq} = \text{cte.}$$

$$M_x = -m_A + A.x = -m_A + (m_A - m_B) \cdot \frac{x}{L} \quad \therefore$$

$$M_A = -m_A \quad ; \quad M_{Bizq} = -m_A + A.L = -m_B$$

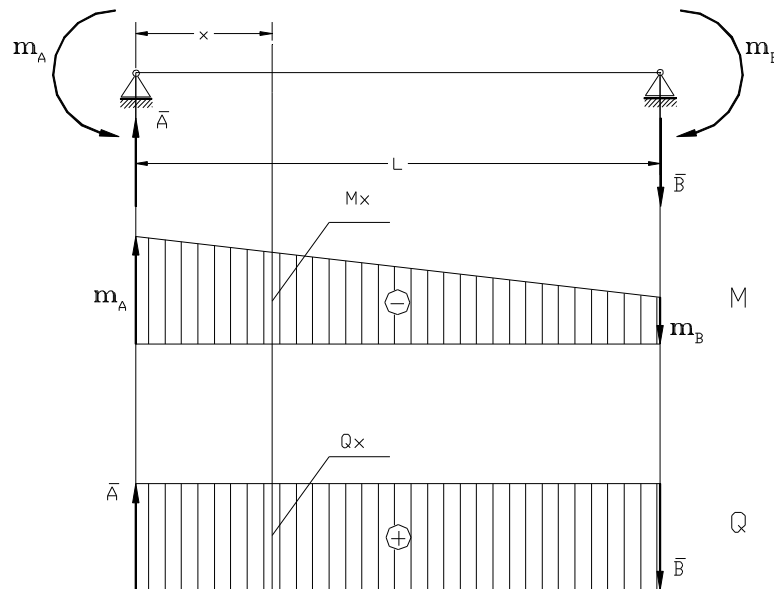


Fig. 6.29

Sea una viga continua articulada o Gerger sometida a pares, figura 6.30. :

$$+\curvearrowright \sum M_C^{\text{der}} = D L_3 = 0 \quad \therefore \quad D = 0$$

$$+\curvearrowright \sum M_B^{\text{der}} = m - C L_2 = 0 \quad \therefore \quad C = m / L_2$$



$$+\curvearrowleft \sum M_B^{izq} = A.L_1 - m = 0 \quad \therefore \quad A = m / L_1$$

$$+\uparrow \sum Y = 0 = A - B + C \quad \therefore \quad B = A + C = (m / L_1) + (m / L_2)$$

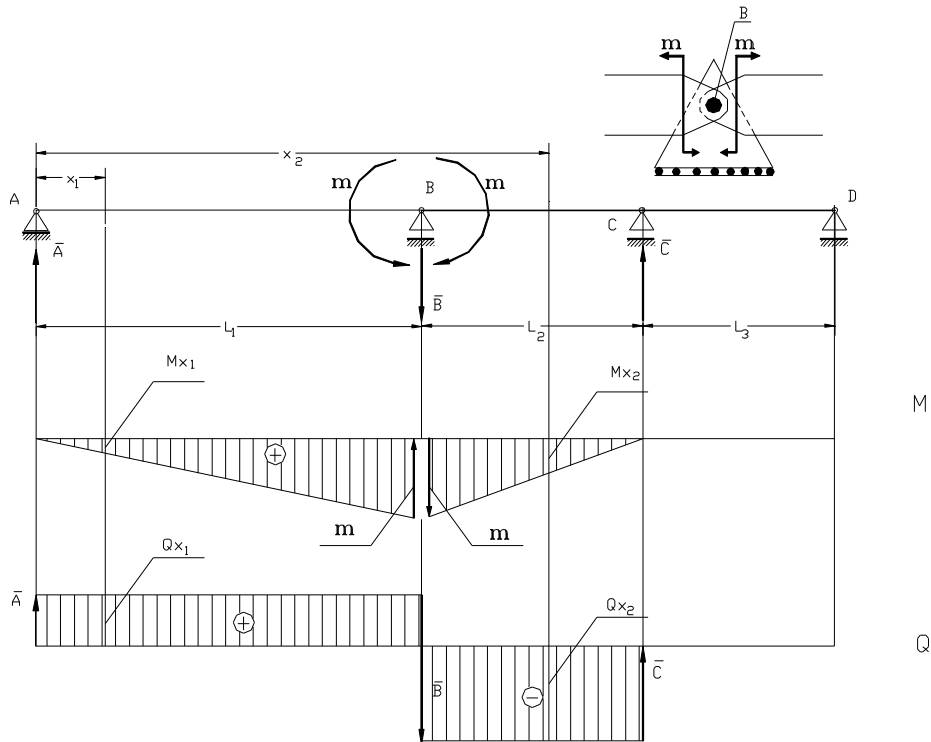


Fig. 6.30

Verificación:  $\sum M_A = -m + B.L_1 + m - C(L_1 + L_2) = 0$

Sustituyendo los valores de B y C se obtiene una identidad:  $0 = 0$ .-

Esfuerzos de corte:  $Q_{x1} = A = \text{cte.}$  ;  $Q_{x2} = -C = \text{cte.}$

Momentos flectores:

El detalle gráfico del vínculo en B representa el corte del mecanismo de apoyo con el plano vertical que contiene las fuerzas y el eje de la viga.- El pasador de la articulación (perpendicular al plano del dibujo) apoya sus extremos en los cojinetes del dispositivo de enlace y se articulan a su vástago, independientemente, cada una de las chapas.- El par de cuplas  $m$  están aplicadas concentradas en los extremos de cada una de ellas, en correspondencia con el punto central B del pasador.- Por lo tanto, será:

Tramo 1 :  $M_A = 0$  ;  $M_{x1} = A.x_1 = (m / L_1).x_1$  ;  $M_{B_{izq}} = A.L_1 = m$

$$M_B = A.L_1 - m = 0$$

Tramo 2 :  $M_{B_{der}} = m$  ;  $M_{x2} = C(L_1 + L_2 - x_2) = (m / L_2).(L_1 + L_2 - x_2)$  ;  $M_C = 0$

Tramo 3 :  $M_{x3} = M_D = 0$



**6.8.- VIGAS DE EJE INCLINADO Y CURVO.-**

**6.8.1.- VIGAS DE EJE CURVO.-**

Sea, figura 6.31, una pieza prismática plana de eje curvo vinculada a tierra por un apoyo fijo y uno móvil horizontal, sobre la que actúan cargas concentradas verticales cuyas distancias a las verticales de los apoyos son  $a_i$  y  $b_i$ . - Las reacciones de los apoyos y los momentos flectores son los mismos que los de una viga recta de eje horizontal AB y de la misma luz L.- Efectivamente:

$$A = \frac{\sum F_i b_i}{L} \qquad B = \frac{\sum F_i a_i}{L}$$

$$M_s = A.x \qquad ; \qquad M_A = M_B = 0$$

$$M_1 = A.a_1 \ ; \ M_2 = A.a_2 - F_1 (a_2 - a_1) \ ; \ M_3 = B.b_3$$

La proyección vertical  $V_s$  de la resultante izquierda coincide con el esfuerzo de corte de la viga horizontal de eje recto; siendo el eje curvo,  $V_s$  se descompone en un esfuerzo normal al plano de la sección s-s y otro tangencial al mismo que varían de sección a sección en función de la inclinación  $\alpha$  de la normal:

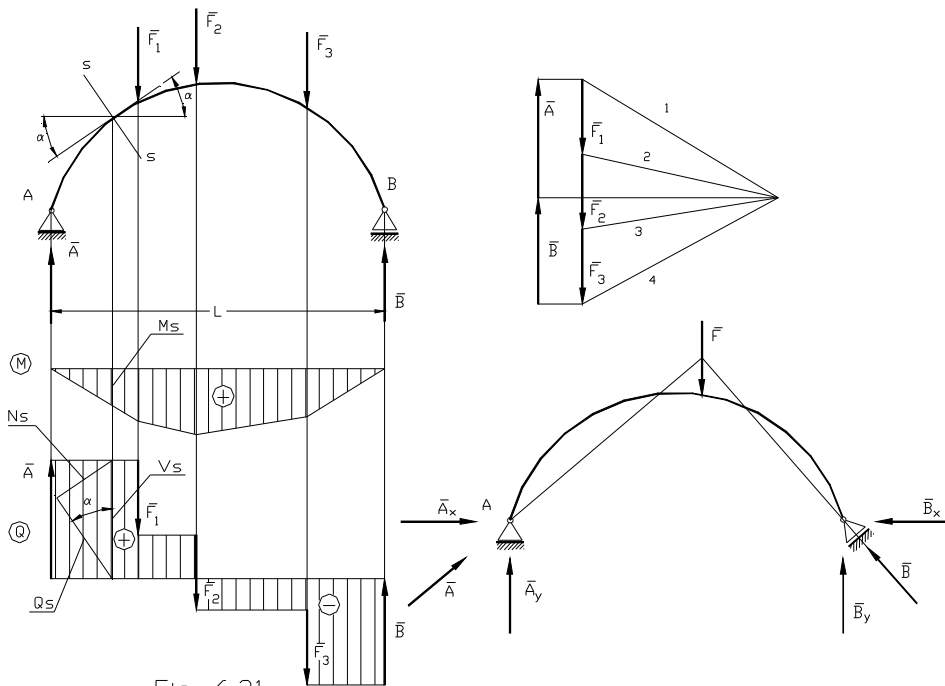


Fig. 6.31

$$Q_s = V_s \cos \alpha \qquad ; \qquad N_s = V_s \sin \alpha$$

Desde el punto de vista del equilibrio estático cabe observar que la forma curva de esta estructura no es el distintivo primordial ya que, no obstante ella, en parte se comporta como una viga de eje recto.- En cambio, **si modificamos la dirección del apoyo móvil, aparecen reacciones oblicuas en los apoyos aunque las cargas sean verticales.**- Esto se muestra en el gráfico inferior y constituye la característica de los “arcos”: la componente horizontal de las reacciones se designa **empuje del arco**.-





**6.8.2.- VIGAS DE EJE INCLINADO CON CARGA VERTICAL DISTRIBUIDA.-**

Consideremos una viga rectilínea de eje inclinado un ángulo  $\alpha$  respecto a la horizontal; sobre ella actúa, distribuida en toda su longitud una carga vertical de resultante P, figura 6.32.- Sea en primer término que *la intensidad de carga “p” se exprese en kilogramos por metro lineal medido en proyección horizontal.*- Será:

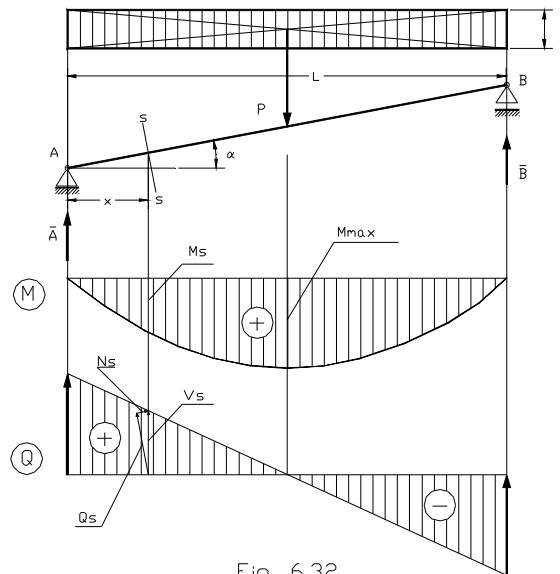


Fig. 6.32

$$P = p \cdot L \qquad A = \frac{p \cdot L}{2} = B \qquad M_s = \frac{p \cdot L \cdot x}{2} - \frac{p \cdot x^2}{2} \qquad M_{\max} = \frac{p \cdot L^2}{8}$$

Se observa que las reacciones y momentos flectores son iguales a los de una viga recta horizontal de igual luz L entre apoyos.- Los esfuerzos de corte y normales se obtienen proyectando los esfuerzos verticales sobre el plano de la sección transversal y su normal en forma igual a la hecha en las vigas de eje curvo:

$$V_s = A - px \qquad Q_s = V_s \cos \alpha \qquad N_s = V_s \sin \alpha$$

Donde  $V_s$  es la proyección sobre un plano vertical de todas las fuerzas externas ubicadas a la izquierda de la sección considerada: representaría el esfuerzo de corte en la viga horizontal.- Los diagramas de esfuerzos de corte y normal para la viga inclinada varían linealmente respecto a x; sus ordenadas extremas valen:

$$Q_A = A \cos \alpha \qquad N_A = - A \sin \alpha \qquad Q_B = - B \cos \alpha \qquad N_B = B \sin \alpha$$



Si se expresa ahora **la resultante P de la carga distribuida en toda la viga utilizando la intensidad p' de carga por unidad de longitud del eje**, figura 6.33. ; llamando "s" la longitud AB del eje, se tiene:

$$L = s \cos \alpha$$

$$s = \frac{L}{\cos \alpha}$$

$$P = p' \cdot s = p \cdot L$$

$$p' = p \frac{L}{s} = p \cos \alpha$$

$$A=B = \frac{p' \cdot s}{2} = \frac{p \cos \alpha}{2} \frac{L}{\cos \alpha} = \frac{p \cdot L}{2}$$

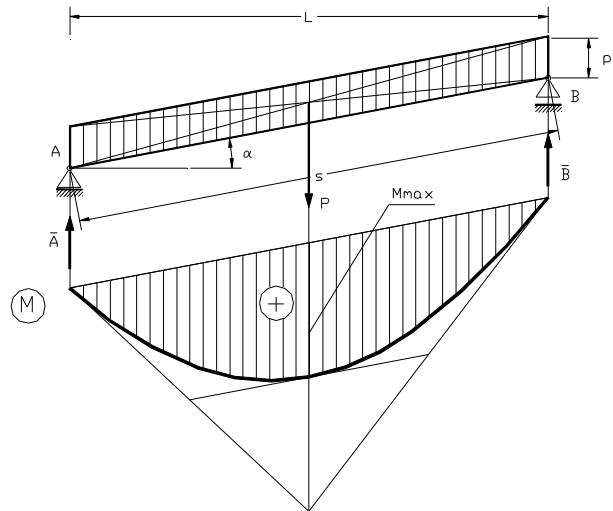


Fig. 6.33

$$M_{\max} = \frac{p' \cdot s \cdot L}{4} - \frac{p' \cdot s \cdot L}{8} = \frac{p \cdot \cos \alpha \cdot L^2}{8 \cos \alpha} = \frac{p \cdot L^2}{8}$$

Finalmente **la carga distribuida vertical de resultante P podemos expresarla por dos componentes según la dirección tangente al plano de una sección transversal cualquiera, P<sub>T</sub>, y según la normal a dicho plano, P<sub>N</sub>**, figura 6.34.- Sólo origina momento flector la componente transversal al eje; **la carga unitaria p'' tangencial al plano de la sección vale:**

$$p'' = \frac{P_T}{s} = \frac{P \cdot \cos \alpha}{s} =$$

$$= p' \cos \alpha = p \cos^2 \alpha$$

$$A_T = B_T = \frac{p'' \cdot s}{2} = \frac{p \cdot \cos^2 \alpha \cdot s}{2}$$

$$M_{\max} = \frac{p'' \cdot s^2}{4} - \frac{p'' \cdot s^2}{8} = \frac{p \cdot L^2}{8}$$

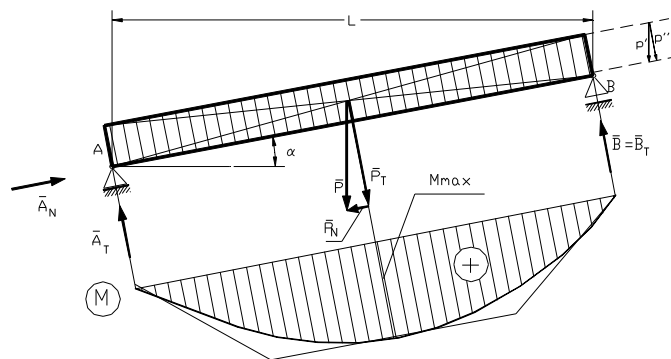


Fig. 6.34

De lo expuesto se concluye que sea cual fuese la forma en que se exprese la carga distribuida no varía el diagrama de momentos.- Observemos que en el último caso han cambiado las reacciones, lo que obedece exclusivamente al cambio de dirección del apoyo móvil en B.-



**6.8.3.- VIGA DE EJE INCLINADO CON CARGAS CONCENTRADAS.-**

En general resulta conveniente expresar las fuerzas externas en función de sus componentes tangencial y normal al plano de la sección transversal y trazar (si operamos gráficamente) el funicular de las componentes tangenciales que son las que producen momento de flexión.-

Se ha construido el polígono de fuerzas activas,  $F_1, F_2, F_3$ , y con polo  $O$  se ha trazado un funicular auxiliar con el que se determinan las reacciones  $A$  y  $B$ .- Obsérvese que este polígono funicular, es prácticamente inútil para los diagramas de momentos flectores ya que, la dirección de la resultante izquierda varía entre punto de aplicación y punto de aplicación de las fuerzas externas.- Ha sido trazado no sólo para destacar lo dicho, sino para obtener la posición del polo  $O'$  de forma tal que la línea de cierre del diagrama de momentos resulte paralela al eje de la viga.-

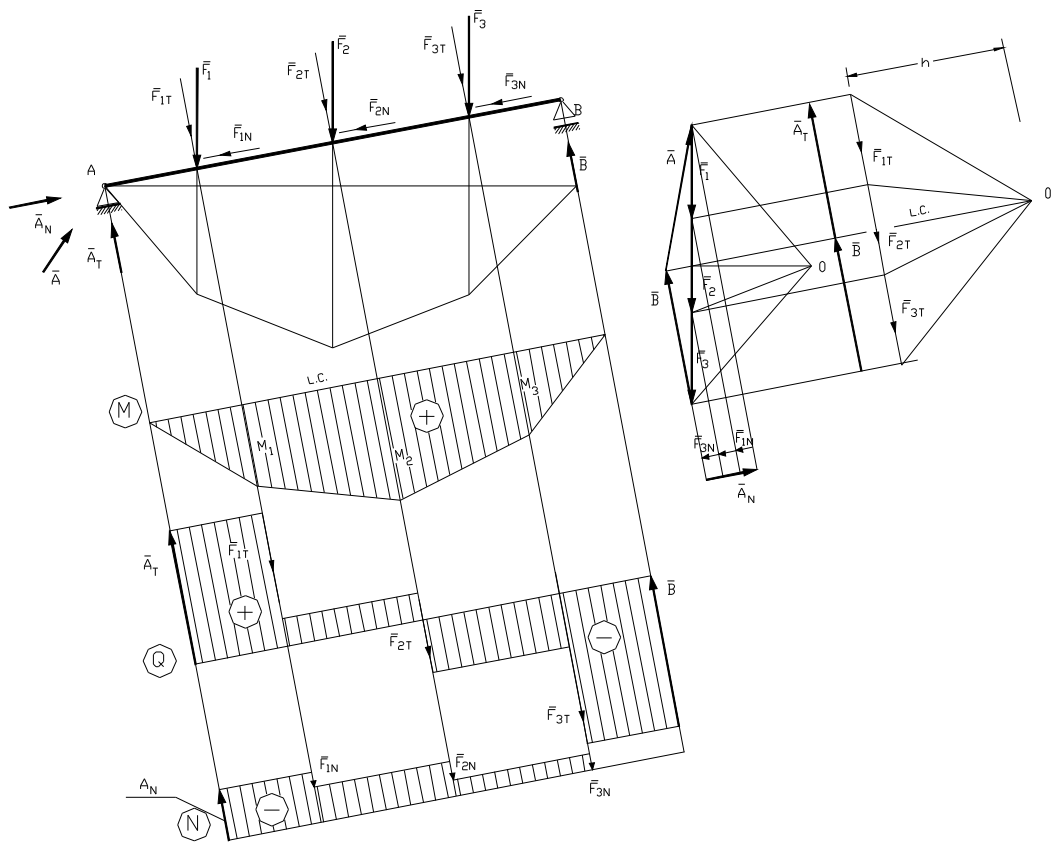


Fig. 6.35

Se proyecta el polígono de fuerzas sobre las direcciones tangente y normal a las secciones y con estas proyecciones se trazan todos los diagramas en la forma conocida.- Estas proyecciones permiten determinar las reacciones en función de sus componentes tangencial y normal.- Podría haberse prescindido del funicular auxiliar con la diferencia que la línea de cierre no sería paralela al eje de la viga.-



**6.8.4.- VIGA DE EJE INCLINADO CON CARGAS CONCENTRADAS Y DISTRIBUIDAS.-**

Sea figura 6.36, una viga simplemente apoyada de eje inclinado  $\alpha$  grados respecto a la dirección horizontal cuyo apoyo móvil no coincide con esta última.- Está solicitada por una carga vertical concentrada en un punto cualquiera  $A_2$  ; actúa además el peso propio de la viga expresado por una carga de intensidad “  $g$  “ kilogramos por metro de longitud de viga.- Tomando la recta de acción de  $F_2$  como divisoria de cargas, se obtienen las resultantes parciales  $P_1$  y  $P_3$  de la carga distribuida cuyas rectas de acción cortan el eje de la viga en los puntos  $A_1$  y  $A_3$  .- Se expresan las fuerzas exteriores en función de sus componentes rectangulares X e Y tomando como eje de abscisas al eje de la viga con origen en el apoyo izquierdo A : las componentes X resultan normales al plano de la sección transversal y las componentes Y tangenciales al mismo.- Se expone a continuación el desarrollo de la secuencia del cálculo cuyos fundamentos han sido ya explicados.-

**Cargas distribuidas.-**

$g$  (kg/m) carga vertical por unidad de longitud de viga.-

$p = g \cos \alpha$  carga transversal por unidad de longitud de viga.-

$p' = g \sin \alpha$  carga axial por unidad de longitud de viga.-

$$P_1 = ga \quad \text{de componentes:} \quad \begin{aligned} X_1 &= P_1 \cos (90 - \alpha) = P_1 \sin \alpha = g a \sin \alpha = p'a \\ Y_1 &= P_1 \sin (90 - \alpha) = P_1 \cos \alpha = g a \cos \alpha = p a \end{aligned}$$

$$P_3 = gb \quad \text{de componentes:} \quad \begin{aligned} X_3 &= P_3 \cos (90 - \alpha) = P_3 \sin \alpha = g b \sin \alpha = p'b \\ Y_3 &= P_3 \sin (90 - \alpha) = P_3 \cos \alpha = g b \cos \alpha = p b \end{aligned}$$

**Carga concentrada .-**

$$F_2 \quad \text{de componentes :} \quad \begin{aligned} X_2 &= F_2 \cos (90 - \alpha) = F_2 \sin \alpha \\ Y_2 &= F_2 \sin (90 - \alpha) = F_2 \cos \alpha \end{aligned}$$

**Reacciones.-** Observando el diagrama de cuerpo libre se establece:

$$\begin{aligned} +\downarrow \sum M_B = 0 \quad &\text{despejando se obtiene } Y_A \text{ y de ésta : } A = Y_A / \sin \beta \quad ; \quad X_A = Y_A / \operatorname{tg} \beta \\ +\downarrow \sum M_A = 0 \quad &\text{despejando se obtiene } Y_B \\ +\rightarrow \sum X = 0 \quad &\text{despejando se obtiene } X_B \end{aligned}$$

**Momentos flectores.-** Sólo producen momento flector las componentes Y de las fuerzas exteriores ya que las X tienen por recta de acción el eje de la viga , lugar geométrico de los baricentros de las secciones transversales ; se tendrá entonces:

$$M_A = 0$$

En cualquier sección de abscisa  $x$  comprendida entre A y  $A_2$  se tiene:

$$M_X = Y_A x - p x^2 / 2$$

Si la sección tiene por abscisa  $x = a$  :

$$M_2 = Y_A a - p a^2 / 2$$

Para una sección de abscisa  $x$  comprendida entre  $A_2$  y B :

$$M_X = Y_A x - p x^2 / 2 - Y_2 (x - a) = Y_B (s - x) - p (s - x)^2 / 2$$

La primera igualdad resulta de tomar las fuerzas situadas a la izquierda de la sección y la segunda tomando las fuerzas de la derecha.-



Finalmente, si  $x = s$  resulta:

$$M_B = 0$$

lo que es evidente por no haber fuerzas a la derecha del punto B, ni par concentrado en él.-

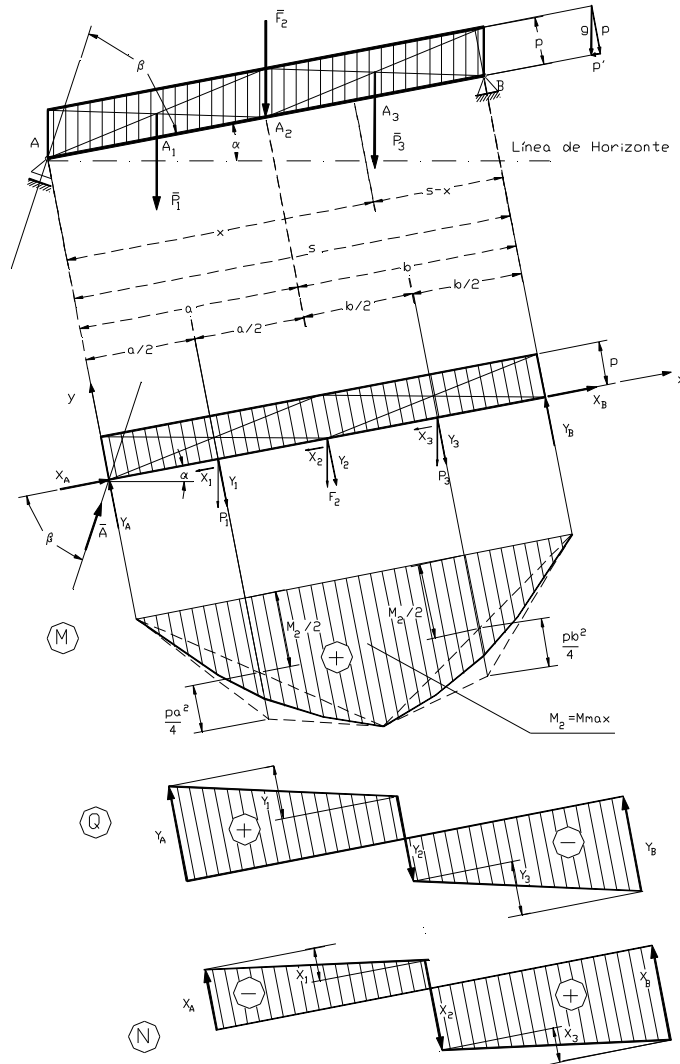


Fig. 6.36

**Esfuerzos de corte.-**

$$Q_A = Y_A$$

Para un punto de abscisa  $x$  ubicado entre A y  $A_2$  :

$$Q_x = Y_A - p x$$

Para una sección infinitamente próxima a la izquierda de  $A_2$  :

$$Q_{2izq} = Y_A - p a$$

En una sección infinitamente próxima a la derecha de  $A_2$  :

$$Q_{2der} = Q_{2izq} - Y_2$$



Para un punto ubicado entre  $A_2$  y B

$$Q_x = Q_{2der} - p(x - a) = - \{ Y_B - p(s - x) \}$$

La primera ecuación resulta de tomar las fuerzas de la izquierda de la sección y la segunda tomando las fuerzas de su derecha.-

$$Q_{Bizq} = - Y_B$$

$$Q_{Bder} = 0$$

**Esfuerzos normales.-**

$$N_A = - X_A$$

Para una sección ubicada entre A y  $A_2$  :

$$N_x = - X_A + p'x$$

Infinitamente próximo a la izquierda de  $A_2$

$$N_{2izq} = -X_A + p'a$$

Inmediatamente a la derecha de  $A_2$ :

$$N_{2der} = N_{2izq} + X_2$$

Entre  $A_2$  y B

$$N_x = N_{2der} + p'(x - a) = X_B - p'(s - x)$$

La primer igualdad se obtiene considerando las fuerzas de la izquierda de la sección y la segunda de su derecha.-

$$N_{Bizq} = X_B$$

$$N_{Bder} = 0$$





## CAPITULO 7

### ANÁLISIS DE PÓRTICOS Y ARCOS

#### 7.1.- PÓRTICOS: DEFINICIONES Y FORMAS TÍPICAS.-

Designaremos bajo el nombre de **pórticos de alma llena** a estructuras constituidas por piezas prismáticas, generalmente rectas, que se enlazan entre sí en nudos rígidos.- Los elementos verticales o muy inclinados se llaman **pilares o columnas** y los horizontales o tendidos **vigas o dinteles**.-

Por acción de las cargas los elementos de los pórticos se encuentran solicitados por fuerzas que, en general, originan momento flector, esfuerzo de corte y fuerza axial.-

El eje del pórtico es el lugar geométrico de los baricentros de las sucesivas secciones transversales del mismo.- Los materiales empleados para la construcción de pórticos son el hormigón armado y el acero.-

Los pórticos pueden ser isostáticos o hiperestáticos según que el número de vínculos simples a tierra sea igual o mayor que los grados de libertad que posea; los vínculos superabundantes pueden ser internos o externos.-

Se los distingue además por el número de pilares que lo constituyan: si tiene dos columnas se lo designa **pórtico simple**; si posee tres, cuatro o más será **doble, triple o múltiple en general**.- Pueden también desarrollarse en una sola planta o piso o en varios pisos.-

#### 7.1.1.- PÓRTICOS ISOSTÁTICOS.- (Figura 7.1.)

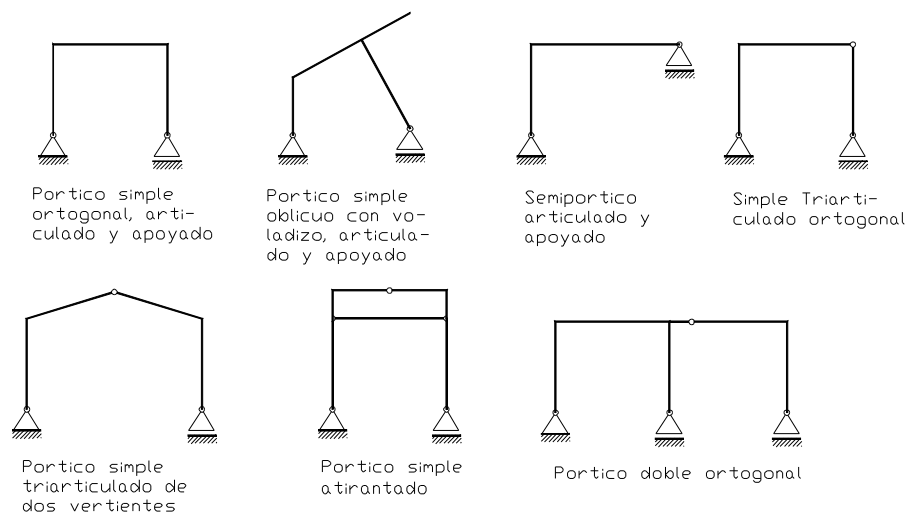


Fig. 7.1





**7.1.2.- PÓRTICOS HIPERESTÁTICOS.-** (Figura 7.2.)

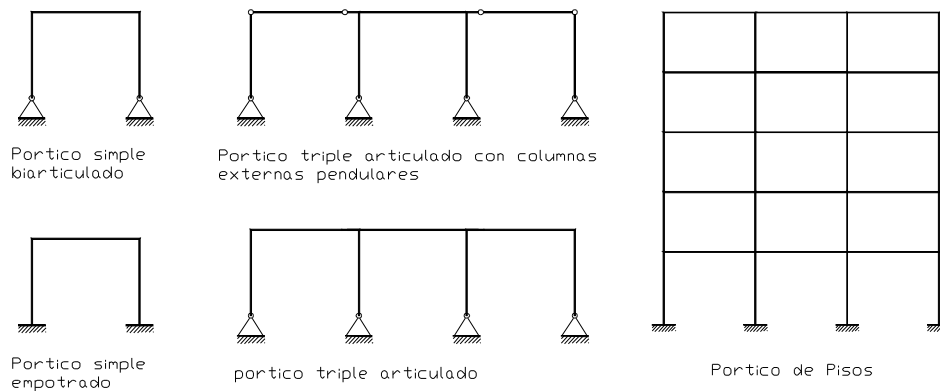


Fig. 7.2

**7.2.- ANÁLISIS DE PÓRTICOS ISOSTÁTICOS DE ALMA LLENA.-**

Consiste en la determinación de las reacciones de vínculos y el trazado de los diagramas de esfuerzos internos.- Se pueden aplicar distintos procedimientos:

- Método grafo-analítico, que consiste en determinar analíticamente los valores de los esfuerzos internos en secciones correspondientes a puntos singulares del pórtico y, luego de representados, completar el trazado de los diagramas con procedimientos gráficos o grafo-analíticos.-
- Método gráfico, consistente en la descomposición gráfica de las fuerzas actuantes en cada tramo del pórtico en dos componentes, una tangente y otra normal al plano de las secciones de ese tramo.- Con estas componentes se trazan, para cada tramo, los diagramas Q y N; un funicular de las componentes tangenciales permite el trazado del diagrama M.-
- Método analítico por puntos, que consiste en calcular numéricamente el valor del esfuerzo interno que se considera en una serie suficiente de secciones convenientemente elegidas tanto en posición como en número.- Se representan dichos valores mediante ordenadas orientadas y paralelas a las correspondientes secciones, uniendo sus extremos mediante una curva continua que, referida al eje de la estructura nos da el diagrama buscado.-

Consideraremos sólo pórticos simples isostáticos.- Para establecer las convenciones relativas a los signos de cada uno de los esfuerzos internos se supone al observador ubicado en el centro del pórtico, mirando sucesivamente a cada uno de los tramos, figura 7.3.-

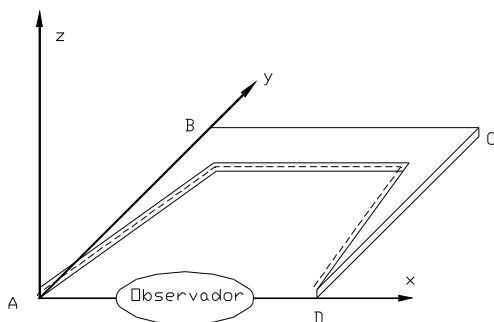


Fig. 7.3

Sea el pórtico ABCD ubicado en el plano “xy”, y el observador “parado” en su centro según “z”.- Mirando al pilar AB del pórtico tiene el extremo inferior A ubicado a su izquierda, y el extremo superior B a su derecha; observando la viga BC, a su izquierda se ubica el extremo B y a su derecha el C ; finalmente si mira al pilar CD queda el extremo superior C a su izquierda y el inferior D a su derecha.-

Si el pórtico fuese doble o múltiple en general, la posición descrita del observador es válida para analizar el pilar izquierdo AB y la viga superior BC; se desplaza luego el observador hacia la derecha ubicándose en el centro del tramo adyacente de la estructura y analiza el ahora pilar izquierdo DC y la viga superior correspondiente; continúa así sucesivamente hasta el último tramo de la estructura; la última columna se considera en la forma explicada para el pilar CD en el párrafo anterior.-

Fijada de este modo la posición del observador, son válidas las mismas convenciones de signo establecidas para las vigas, con lo que resultarán:

- **Momentos flectores positivos** los originados por fuerzas exteriores que produzcan tracción o alargamiento en las fibras interiores del pórtico, y negativos cuando resulten traccionadas las fibras del borde exterior.- Se suele puntear la cara o borde donde se encuentran las fibras que resultan traccionadas por momentos flectores que convenimos como positivos.-
- **Esfuerzos cortantes positivos** los originados por fuerzas externas tales que tienden a cortar la viga o pilar en la sección considerada llevando hacia fuera del pórtico la parte izquierda y hacia dentro la derecha.- En cambio si la parte que queda a la derecha de la sección considerada tiende a salir del pórtico por la acción de las fuerzas externas, el esfuerzo de corte es negativo.- Esto es lo mismo que establecer como positivo el esfuerzo cortante cuando la suma de las componentes tangenciales de todas las fuerzas izquierdas está dirigida hacia fuera del pórtico, y las componentes derechas hacia dentro.- En caso contrario el esfuerzo tangencial es negativo.-
- **Esfuerzos normales positivos** los originados por la componente axial de la suma de las fuerzas externas actuantes a uno u otro lado de la sección considerada cuando producen alargamiento o tracción, y negativos si producen acortamiento o compresión.-

### 7.2.1.- ANÁLISIS DE UN TRAMO RECTILÍNEO AISLADO.-

Sea el pórtico oblicuo de la figura 7.4.a) y separemos el tramo de viga comprendido entre las secciones  $s_0-s_0$  y  $s_v-s_v$  (infinitamente próximas a los nudos adyacentes) sobre el que actúa un sistema cualquiera de fuerzas que supondremos concentradas y verticales.- Equilibramos  $\bar{F}_1$ ,  $\bar{F}_2$ ,  $\bar{F}_3$  aplicando en  $J_0$  la resultante  $\bar{R}_i$  de las fuerzas externas izquierdas, y en  $J_v$  la resultante  $\bar{R}_d$  de las fuerzas externas derechas.-

Para trazar su diagrama de cuerpo libre, figura 7.4.b), necesitamos poner en evidencia los esfuerzos internos en las secciones de corte  $s_0-s_0$ , situada a la izquierda del tramo, y  $s_v-s_v$ , a su derecha.- En la primera de ellas los esfuerzos internos que debemos evidenciar corresponden a las componentes baricéntricas de la sollicitación izquierda  $R_i$  que designamos  $M_0$ ,  $Q_0$  y  $N_0$  cuyos valores han sido obtenidos en el tramo anterior al que se considera, en este caso la columna izquierda.- En la sección  $s_v-s_v$  actúa la resultante  $\bar{R}_d$  de las fuerzas aplicadas a la derecha de la misma.- Las componentes baricéntricas de esta resultante las designamos  $-M_v$ ,  $-Q_v$ ,  $-N_v$  ya que tienen sentidos opuestos a los que por convención se ha definido como esfuerzos internos  $M_v$ ,  $Q_v$ ,  $N_v$ ; por el momento no conocemos sus intensidades ni sus signos, los indicados son supuestos.- Se completa el D.C.L. colocando las cargas  $F_1$ ,  $F_2$ ,  $F_3$ , y las medidas lineales y angulares requeridas para establecer los diversos esfuerzos internos.-

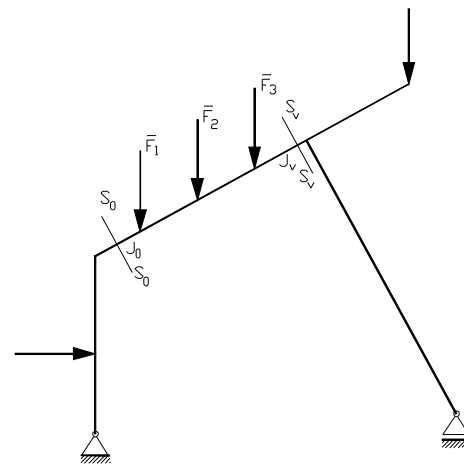


Fig. 7.4(a)

Trazado el D.C.L. se proyectan las fuerzas actuantes sobre una paralela y una normal al eje del tramo.- Con las componentes tangenciales al plano de las secciones se construye el polígono de fuerzas activas que cierra con  $-Q_v$  y  $Q_0$ .- Se toma el polo O sobre la paralela al eje de la pieza en correspondencia con el origen de la primera fuerza de la izquierda,  $Q_0$ , para que el funicular quede referido a una recta paralela al eje de la viga,  $J_0'J_v'$ .- En su extremo izquierdo y a partir de ella se toma en escala y signo el momento  $M_0$  por cuyo extremo se inicia el trazado del primer lado I del funicular.- La ordenada resultante entre el lado V y la recta de referencia (paralelas) representa el momento  $M_v$  que cierra el diagrama de momentos.-

Con las componentes tangenciales y normales al plano de la sección considerada,  $F_T$  y  $F_N$ , se construyen los diagramas de Q y de N en la forma desarrollada en el capítulo anterior.-

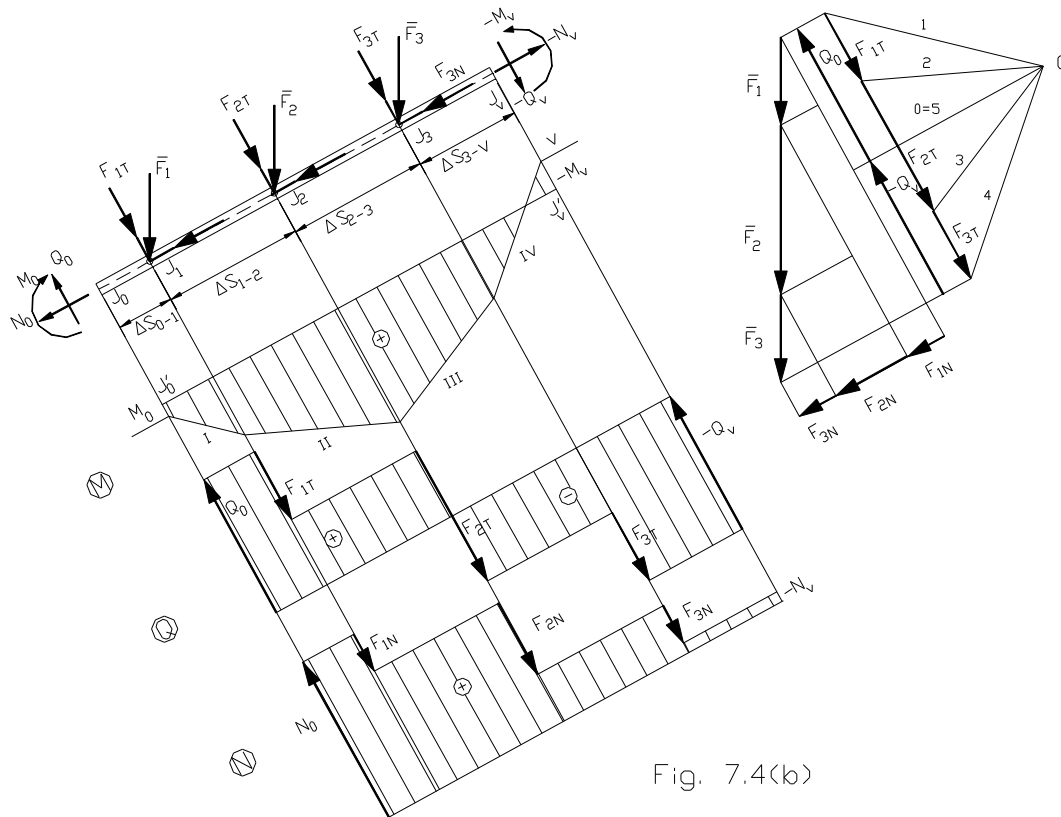


Fig. 7.4(b)

**Análiticamente** se comienza proyectando las fuerzas sobre el plano de las secciones transversales y sobre su normal que coincide con el eje del pórtico por tratarse de un tramo recto; los esfuerzos internos quedan dados por las siguientes expresiones:

$$\begin{array}{lll}
 Q_1 = Q_0 + F_{1T} & N_1 = N_0 + F_{1N} & M_1 = M_0 + Q_0 \cdot \Delta S_{0-1} \\
 Q_2 = Q_1 + F_{2T} & N_2 = N_1 + F_{2N} & M_2 = M_1 + Q_1 \cdot \Delta S_{1-2} \\
 Q_3 = Q_2 + F_{3T} & N_3 = N_2 + F_{3N} & M_3 = M_2 + Q_2 \cdot \Delta S_{2-3}
 \end{array}$$

En las cuales los esfuerzos internos y componentes de fuerzas externas deben tomarse con el signo que poseen y en donde  $Q_i$  y  $N_i$  representan esfuerzos internos en una sección situada inmediatamente a la derecha del punto  $J_i$ . - Las longitudes  $\Delta s_{i-j}$  corresponden a los tramos de viga comprendidos entre fuerzas transversales consecutivas.-

Si en lugar de cargas concentradas actúan fuerzas distribuidas, figura 7.5, el polígono funicular se transforma en curva funicular y su trazado se efectúa por los procedimientos conocidos.- Análiticamente si s-s es una sección transversal intermedia, la resultante de las cargas que actúan entre ella y el extremo izquierdo  $J_0$  valdrá :

$$P_s = \int_0^s p \cdot ds$$

Donde p es la intensidad de carga por unidad de longitud del eje de la viga, el peso propio por ejemplo.- Sus componentes normal y transversal son :

$$P_{SN} = \text{sen } \alpha \int_0^s p \cdot ds \quad \text{y} \quad P_{ST} = \text{cos } \alpha \int_0^s p \cdot ds$$

Los esfuerzos normal y tangencial en la sección s-s serán:

$$N_s = N_0 + \operatorname{sen} \alpha \int_0^s p \cdot ds \qquad Q_s = Q_0 + \cos \alpha \int_0^s p \cdot ds$$

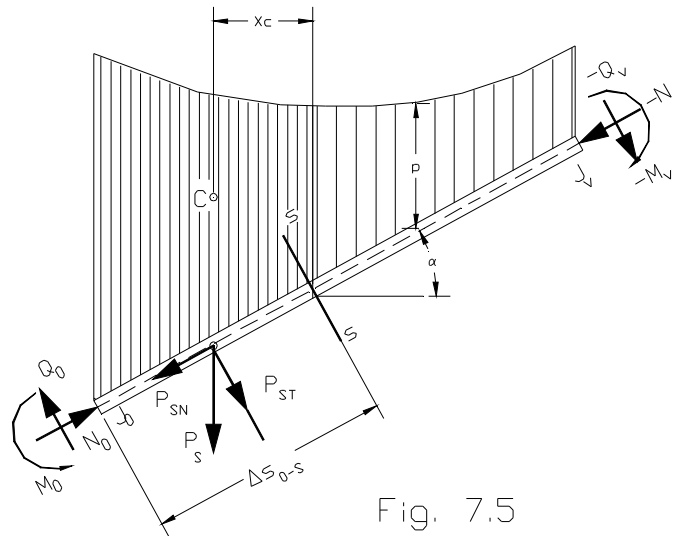


Fig. 7.5

Ambos esfuerzos son funciones integrales del diagrama de carga.- El momento flector valdrá :

$$M_s = M_0 + Q_0 \cdot \Delta s_{0-s} + P_s \cdot x_c = M_0 + Q_0 \cdot \Delta s_{0-s} + x_c \int_0^s p \cdot ds$$

En esta expresión el momento correspondiente a cada término debe tomarse con su signo.- Los segmentos  $\Delta s_{0-s}$  y  $x_c$  son los brazos de las fuerzas  $Q_0$  y de  $P_s$ ;  $C$  es el baricentro del diagrama parcial de cargas comprendido entre el extremo izquierdo  $J_0$  y la sección  $s-s$ .- El momento de  $P_s$  puede tomarse en función de su componente transversal  $P_{sT}$  y su brazo de palanca respecto a la sección  $s-s$  :  $x_c / \cos \alpha$ .-

Como en el caso de las vigas el momento flector es función integral del esfuerzo cortante e integral segunda de la intensidad de carga.-

### 7.2.2.- PÓRTICO SIMPLE : RESOLUCIÓN GRÁFICA.-

Sea el pórtico isostático de la figura 7.6.- Se quiere trazar los diagramas de esfuerzos internos originados por el sistema de cargas indicado.-

Se construye el polígono de fuerzas activas  $\bar{P}_1$ ,  $\bar{P}_2$ ; con polo  $O$  se traza un funicular ( I-II-III ) que pase por  $A$ , y cuya línea de cierre permite determinar las reacciones  $\bar{A}$  y  $\bar{D}$ .- Queda determinado el polígono de fuerzas  $\bar{A}$ ,  $\bar{P}_1$ ,  $\bar{P}_2$ ,  $\bar{D}$  en equilibrio y ordenado de izquierda a derecha.- Las componentes tangenciales a las secciones transversales de cada uno de los tramos se proyectan en el orden indicado: arriba del polígono de fuerzas,  $A_x$  que actúa en el pilar  $AB$ ; a la derecha,  $A_y$  y  $P_1$  que actúan sobre la viga  $BC$  y abajo  $\bar{P}_2$  que actúa sobre el pilar  $CD$ ; la reacción  $\bar{D}$  no tiene componente transversal al pilar  $CD$  sobre el que está aplicada.-

Para trazar el diagrama de momentos flectores se construye - para cada uno de los tramos rectos del pórtico - un funicular de las componentes transversales de las fuerzas que actúan en el tramo considerado.- Para facilitar la comprensión del procedimiento constructivo, en el polígono de fuerzas transversales correspondiente a cada uno de los tramos se pone en evidencia la componente tangencial de la resultante de las fuerzas externas derechas, igual y de sentido contrario al esfuerzo de corte en el extremo derecho, que cierra el polígono de fuerzas externas tal como se hiciera en análisis del tramo aislado.- Comprendido el procedimiento se puede operar sólo con las componentes transversales de las fuerzas externas prescindiendo de las internas.-

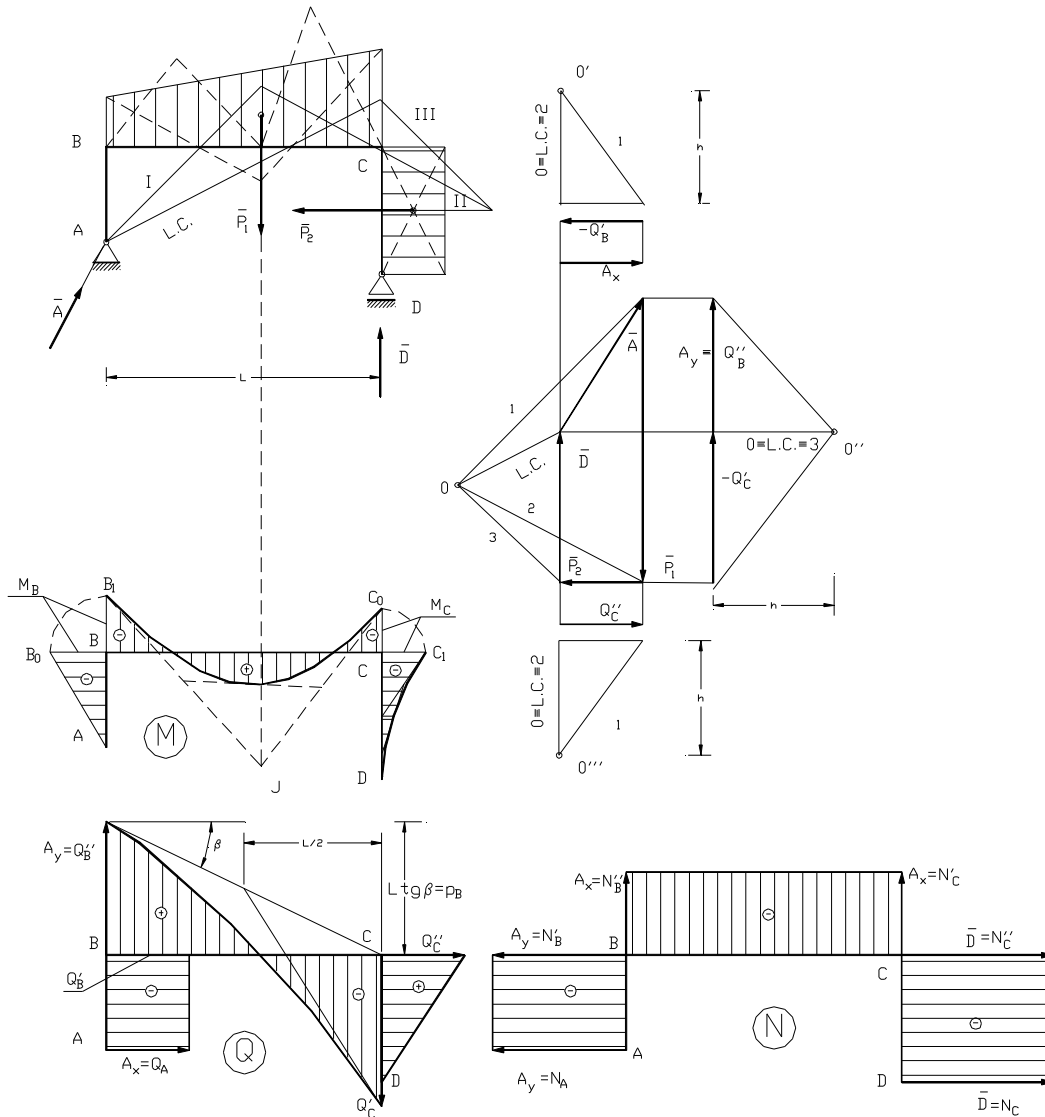


Fig. 7.6

Se trabaja de izquierda a derecha comenzando por el pilar AB; sobre él actúa la reacción  $\bar{A}$  cuya proyección tangencial es  $A_x$ .- Se construye el polígono de fuerzas transversales  $\bar{A}_x, -\bar{Q}'_B$  (con uno o dos apóstrofes se diferencian los esfuerzos internos en las secciones ubicadas inmediatamente a la izquierda o derecha del punto indicado por el subíndice).- Se adopta un polo  $O'$  tal que se ubique sobre la recta paralela al eje de la columna pasante por el origen de la primera fuerza izquierda,  $A_x$ , del polígono de fuerzas transversales.- El polo debe elegirse de forma tal que al construir el polígono funicular, los momentos positivos queden trazados del lado de las fibras traccionadas.- Para ello, parado el observador frente al extremo de la fuerza externa  $\bar{A}_x$  debe ubicar el polo a su derecha a una distancia polar "h".- De acuerdo a esto se adopta el polo  $O'$  y se trazan los rayos polares L.C. y 1 de la fuerza  $A_x$ .

Para construir el funicular se reproduce el eje del pórtico, ABCD, que se toma de referencia para el trazado del diagrama de momentos flectores.- Por A se trazan las paralelas al lado L.C. (coincidente con el eje AB del tramo) y al lado 1 (recta  $AB_0$ ) que constituye el diagrama de momentos flectores del pilar izquierdo.- La ordenada  $BB_0$  representa el momento  $M_B$  en la cabeza del pilar (extremo superior) que es el mismo que solicita el extremo izquierdo de la viga; se rebate sobre la normal,  $BB_1$ , al eje de la viga y a partir de  $B_1$  se trazará la curva funicular de la carga que actúa sobre ella que quedará referida al eje, BC.-

Sobre la viga BC actúa la carga distribuida de resultante  $\bar{P}_1$ , perpendicular al eje, que se proyecta en toda su magnitud sobre una paralela al plano de las secciones transversales; se proyecta además el origen de  $\bar{A}$  quedando definida la componente  $A_Y = Q_B$ , esfuerzo de corte en el extremo izquierdo de la viga.- Se adopta el polo O" a la derecha de  $P_1$ , a la distancia "h" y en correspondencia con el origen de la primer fuerza  $\bar{A}$  de la izquierda del polígono general de fuerzas, coincidente con el origen de la primer fuerza del tramo considerado  $Q_B$ .- Se traza el funicular de  $\bar{P}_1 : B_1J - JC_0$  que constituyen las tangentes extremas en  $B_1$  y en  $C_0$  a la curva funicular de la carga distribuida que, por ser variable linealmente, será una parábola cúbica cuyo trazado conocemos y para la cual se ha determinado una tangente intermedia.- La ordenada  $CC_0$  constituye el momento  $M_C$  en el extremo derecho de la viga, que rebatimos sobre la normal  $CC_1$  al pilar derecho ya que, siendo C punto común a la viga y al pilar, el momento flector es el mismo.-

Sobre el pilar CD, considerado aislado del resto del pórtico, actúan transversalmente el esfuerzo  $Q_C$  en su extremo izquierdo C y la fuerza distribuida de resultante  $\bar{P}_2$ ; se adopta el polo O"" a la derecha de  $P_2$  situado el observador en el extremo de ésta mirando hacia su origen, y sobre la normal pasante por el origen de la primer fuerza izquierda  $Q_C$  a una distancia polar "h".- Obsérvese que el origen de la primer fuerza  $Q_C$ , coincide con el extremo de la última fuerza activa  $P_2$ , y que el polo O"" puede tomarse directamente sobre la normal al extremo de la última fuerza como se hizo en los voladizos derechos de las vigas.- Se trazan los rayos polares L.C.-1 y su funicular a partir de  $C_1$  que determina las tangentes extremas a la curva funicular de la carga de intensidad "p" constante que, como se sabe, es una parábola de segundo grado de trazado conocido.-

En el extremo D (pie del pilar o columna), el momento es conocido e igual a cero,  $M_D = 0$ .- Por lo tanto no es necesario el conocimiento de la ordenada  $CC_1 = M_C$  para el trazado del funicular, ya que se puede iniciar con el último lado pasante por D hasta interceptar la recta de acción de la resultante  $P_2$ . Luego el lado I hasta la recta de acción de  $Q_C$  en  $C_1$ : la ordenada  $CC_1$  determina  $M_C$ , que debe coincidir con el obtenido para el extremo derecho de la viga.-

Como se dijo anteriormente, las componentes normales y transversales a cada tramo se obtienen gráficamente proyectando el polígono de fuerzas externas  $\bar{A} - \bar{P}_1 - \bar{P}_2 - \bar{D}$ .- Con estas componente, los diagramas de esfuerzos normales N, y de esfuerzos tangenciales Q, se realizan tramo a tramo en forma similar a la utilizada en las vigas teniendo presente las convenciones de signos y ubicación del observador dadas en el apartado 7.2.-

### 7.2.3.- PÓRTICO SIMPLE: RESOLUCIÓN GRAFO-NUMÉRICA.-

Este método consiste en determinar analíticamente los valores de los esfuerzos internos en secciones correspondientes a puntos singulares del pórtico y, luego de graficarlos refiriéndolos al eje del pórtico, completar el trazado de los diagramas utilizando los procedimientos vistos para las vigas.-

Entendemos por puntos singulares todos aquéllos para los cuales alguna de las funciones M, Q, N, presentan alguna particularidad en su geometría o en su sistema de cargas, tales como: los nudos, las articulaciones, los apoyos, los puntos de aplicación de fuerzas o pares concentrados, o aquéllos en los cuales varía la ley  $p_x = f(x)$  que define la distribución de la carga.-

A continuación se desarrolla un ejemplo, figura 7.7, primero en forma analítica y numérica después, trazándose los diagramas de esfuerzos internos en figura 7.8.-

En primer término se determinan las resultantes de las cargas distribuidas y las reacciones de vínculos externos; conviene antes de avanzar el cálculo, verificar los valores obtenidos para éstas recurriendo a una ecuación de equilibrio no utilizada en su determinación.-

Se prosigue calculando los esfuerzos internos en los puntos singulares, tramo a tramo, y de izquierda a derecha.- Para ordenar la secuencia operativa pueden armarse cuadros similares a los que se presentan a continuación.-

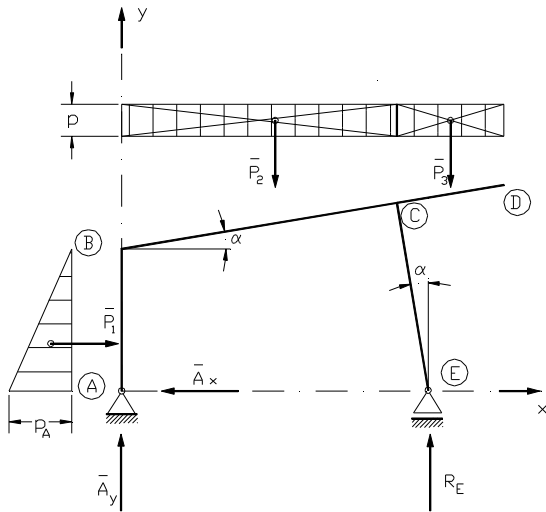


Fig. 7.7

**Determinación de reacciones (figura 7.7) :**

$$P_1 = \frac{1}{2} p_A (y_B - y_A)$$

$$P_2 = p (x_C - x_B)$$

$$P_3 = p (x_D - x_C)$$

$$\begin{aligned} \sum M_A = & P_1 \frac{y_B - y_A}{3} + P_2 \frac{x_C + x_B}{2} + \\ + \downarrow & P_3 \frac{x_D + x_C}{2} - R_E (x_E - x_A) = 0 \end{aligned}$$

Despejando se obtiene  $R_E$  .-

$$+\rightarrow \sum X = P_1 - A_X = 0 \therefore A_X = P_1$$

$$+\uparrow \sum Y = A_Y - P_2 - P_3 + R_E = 0$$

$$\therefore A_Y = P_2 + P_3 - R_E$$

**Determinación de esfuerzos internos en puntos singulares (figura 7.8):**

TRAMO	Q	N	M
PILAR AB	$Q_A = A_X$ $Q_B' = A_X - P_1 = 0$	$N_A = -A_Y$ $N_B' = -A_Y$	$M_A = 0$ $M_B' = A_X (y_B - y_A) - \frac{2}{3} P_1 (y_B - y_A)$ $M_B'' = \frac{1}{3} P_1 (y_B - y_A)$
VIGA BC	$Q_B'' = A_Y \cos \alpha$ $Q_C' = A_Y \cos \alpha - P_2 \cos \alpha$	$N_B'' = -A_Y \sin \alpha$ $N_C' = -A_Y \sin \alpha + P_2 \sin \alpha$	$M_B'' = \frac{1}{3} P_1 (y_B - y_A) = M_B'$ $M_C' = M_B'' + Q_B'' \frac{(x_C - x_B)}{\cos \alpha} - P_2 \frac{(x_C - x_B)}{2}$
VOLADIZO CD	$Q_C'' = P_3 \cos \alpha$ $Q_D = 0$	$N_C'' = -P_3 \sin \alpha$ $N_D = 0$	$M_C'' = -\frac{1}{2} P_3 (x_D - x_C)$ $M_D = 0$
PILAR CE	$Q_C''' = -R_E \sin \alpha$ $Q_E = -R_E \sin \alpha$	$N_C''' = -R_E \cos \alpha$ $N_E = -R_E \cos \alpha$	$M_C''' = R_E (x_E - x_C)$ $M_E = 0$

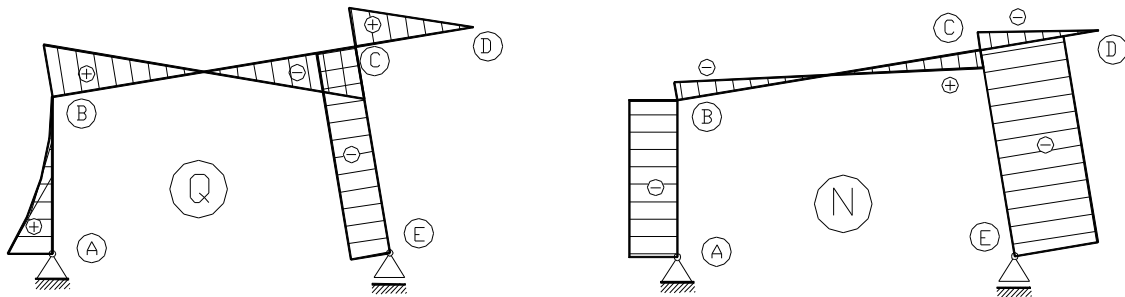


Fig. 7.8

Los diagramas están referidos al eje del pórtico, figura 7.8. , y se obtienen representando a escala los valores calculados en los puntos singulares.- Realizado esto se completan los diagramas en la forma vista para un tramo aislado, gráfica o analíticamente, en función del tipo de carga que actúa en el tramo considerado.- En particular, para los momentos flectores, figura 7.9, se “cuelga” la curva o polígono funicular correspondiente a la carga del tramo de los valores obtenidos para los momentos en los puntos extremos.- La determinación de la posición y valor del máximo y mínimo momento se hace estableciendo el punto donde el esfuerzo de corte se anula.- Si el cambio de signo de Q es en correspondencia con una carga concentrada el problema es de solución sencilla, en cambio si ello ocurre en correspondencia de una carga distribuida será necesario igualar a cero la ley de variación de  $Q_s$  para el tramo considerado, apartado 7.2.1. :

$$Q_s = Q_0 + \cos \alpha \int_0^{s_0} p \cdot ds = 0$$

El valor  $s_0$  que satisface la anterior se introduce en :

$$M_{\max} = M_{S_0} = M_0 + Q_0 s_0 + x_c \int_0^{s_0} p \cdot ds$$

Pero antes de proceder al trazado de estos diagramas, conviene verificar los resultados obtenidos para los valores de los esfuerzos internos en puntos singulares.- Para ello se aísla un nudo, C en nuestro caso, y se traza su diagrama de cuerpo libre referido a un par de ejes ortogonales con origen en él, “u” y “v”, que pueden o no ser paralelos a “x” e “y”, figura 7.9.- Se plantean las siguientes ecuaciones de equilibrio en donde con uno, dos o tres apóstrofos se indica el esfuerzo interno inmediatamente a la izquierda, derecha o abajo del punto C considerado:

$$\begin{aligned} +\downarrow \quad \sum M_C &= M_C' + (-M_C'') + (-M_C''') = 0 \\ +\uparrow \quad \sum F_v &= Q_C' + (-Q_C'') + |-(N_C''')| = 0 \\ +\rightarrow \quad \sum F_u &= |N_C'| + |-(N_C'')| + (-Q_C''') = 0 \end{aligned}$$

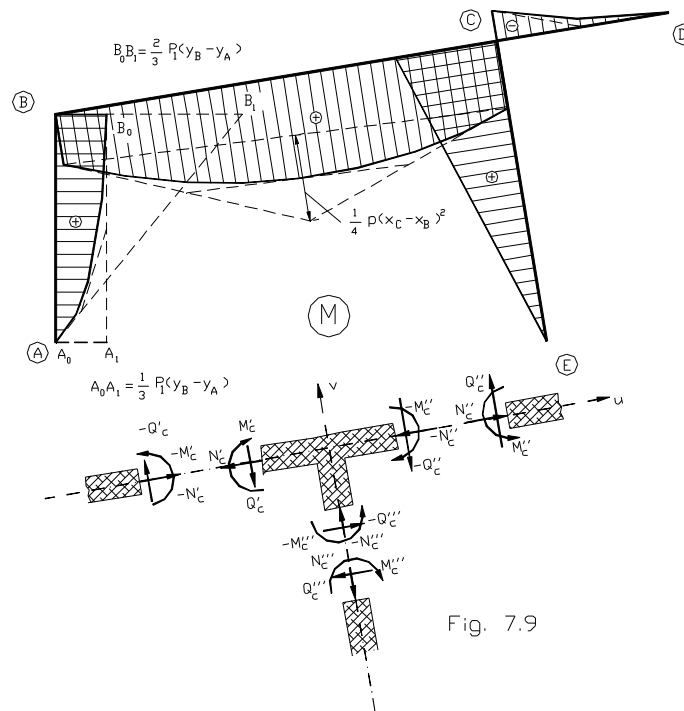


Fig. 7.9

Volcar los signos y valores obtenidos en el cálculo presenta algunas dificultades debidas a que: 1) Los signos obtenidos corresponden a los esfuerzos que actúan en las caras derechas de los cortes efectuados para aislar los nudos; en las caras izquierdas los sentidos son opuestos.- 2) Para los esfuerzos axiales se ha convenido como positivos los que producen tracción según la dirección normal a la sección considerada sin vincularlos al sentido de las ramas positivas de los ejes.-

Esto se puede solucionar del siguiente modo: a) Los momentos flectores y esfuerzos de corte que actúan en las caras derechas de los cortes se introducen en las ecuaciones con su signo y con signo cambiado los que actúan en las caras izquierdas, lo que ha sido expresado en las ecuaciones encerrándolos entre paréntesis con signo negativo.- Los esfuerzos normales se vuelcan al D.C.L. en cada sección de corte alejándose del punto C o acercándose a él, según que sean de tracción o compresión; luego se suman o restan sus valores absolutos según que coincidan o no con la rama positiva del eje de proyección.- En las ecuaciones estos esfuerzos se han encerrado en barras.-

b) Como complemento, se vuelcan los valores y signos de cálculo al D.C.L. superando, para cada esfuerzo y sección de corte, una a una la respectiva dificultad: luego, con los sentidos volcados al D.C.L. (figura 7.9) se efectúan las sumatorias de los valores absolutos de cálculo, figura 7.9.b.-





**Aplicación numérica:** Datos

Punto	x	y	cargas	Func. trigonométricas
<b>A</b>	0,00 m	0,00 m	p = 1 t/m p <sub>A</sub> = 1,8 t/m	α = 17 ° 10'
<b>B</b>	0,00 m	3,00 m		sen α = 0,295
<b>C</b>	5,00 m	4,55 m		cos α = 0,955
<b>D</b>	6,50 m	5,00 m		tang α = 0,310
<b>E</b>	6,41 m	0,00 m		

$P_1 = \frac{1}{2} \times 1,8 \times 3,00 = 2,7 \text{ t.}$        $P_2 = 1 \times 5,00 = 5,00 \text{ t.}$        $P_3 = 1 \times 1,5 = 1,5 \text{ t.}$

$R_E = \frac{1}{6,41} \times 2,7 \times \frac{3,00}{3} + 5,0 \times \frac{5,0}{2} + 1,5 \times \frac{11,5}{2} = 3,72 \text{ t.}$

$A_X = 2,7 \text{ t.}$        $A_Y = 5,0 + 1,5 - 3,72 = 2,78 \text{ t.}$

Verificación de reacciones:  $M_E = 2,78 \times 6,41 + 2,7 \times 1,00 - 5,0 \times 3,91 - 1,5 \times 0,66 = 0$

Tramo	Q	N	M
PILAR AB	Q <sub>A</sub> = 2,7 t. Q <sub>B</sub> ' = 0	N <sub>A</sub> = - 2,78 t. N <sub>B</sub> ' = - 2,78 t.	M <sub>A</sub> = 0 M <sub>B</sub> ' = 2,7x3/3 = 2,7 tm.
VIGA BC	Q <sub>B</sub> '' = 2,78x0,955 = 2,65 Q <sub>C</sub> ' = 2,65-5x0,955 = - 2,13	N <sub>B</sub> '' = 2,78x0,295 = - 0,82 N <sub>C</sub> ' = - 0,82 + 5x0,295 = 0,66	M <sub>B</sub> '' = 2,7 M <sub>C</sub> ' = 2,7+2,78x5-5x5/2 = 4,1
VOLADIZO CD	Q <sub>C</sub> '' = 1,5x0,955 = 1,43 Q <sub>D</sub> = 0	N <sub>C</sub> '' = - 1,5x0,295 = - 0,44 N <sub>D</sub> = 0	M <sub>C</sub> '' = - 1,5x1,5/2 = - 1,13 M <sub>D</sub> = 0
PILAR CE	Q <sub>C</sub> ''' = -3,72x0,295 = - 1,10 Q <sub>E</sub> = - 1,10	N <sub>C</sub> ''' = -3,72x0,955 = -3,55 N <sub>E</sub> = - 3,55	M <sub>C</sub> ''' = 3,72x1,41 = 5,25 M <sub>E</sub> = 0

Verificación del nudo C : Figura 7.9 y 7.9-b

$+\downarrow \sum M_C = M_C' + (-M_C'') + (-M_C''') = 4,10 + 1,13 - 5,25 = 0,02$

$+\uparrow \sum F_T = Q_C' + (-Q_C'') + |-N_C''| = - 2,13 - 1,43 + 3,55 = 0,01$

$+\rightarrow \sum F_N = |N_C'| + |-N_C''| + (-Q_C''') = - 0,66 - 0,44 + 1,10 = 0$

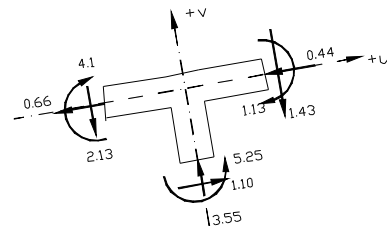


Fig. 9-b

**7.2.4.- PÓRTICO TRIARTICULADO CARGADO CON PARES,** (figuras 7.10 y 7.11).-

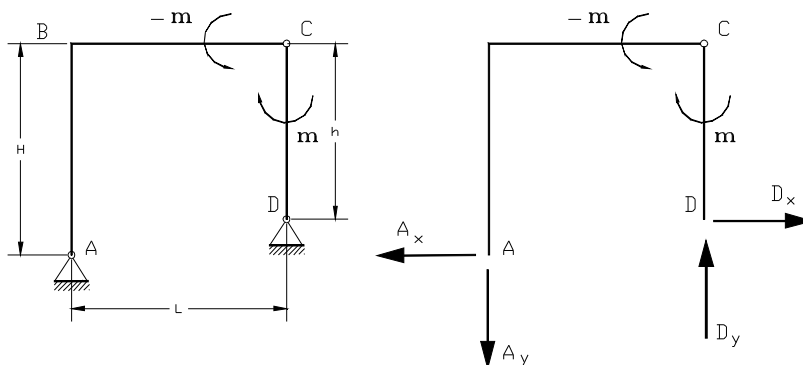


Fig. 7.10



$$\begin{aligned}
 +\downarrow \quad \sum M_C^{der} &= \mathbf{m} - D_X h = 0 & \therefore \quad D_X &= \mathbf{m} / h \\
 +\downarrow \quad \sum M_A &= -\mathbf{m} + \mathbf{m} + D_X (H-h) - D_Y .L = 0 & \therefore \quad D_Y &= D_X (H-h) / L = \mathbf{m} .(H-h) / h.L \\
 +\rightarrow \quad \sum X &= D_X - A_X = 0 & \therefore \quad A_X &= D_X \\
 +\uparrow \quad \sum Y &= D_Y - A_Y = 0 & \therefore \quad A_Y &= D_Y
 \end{aligned}$$

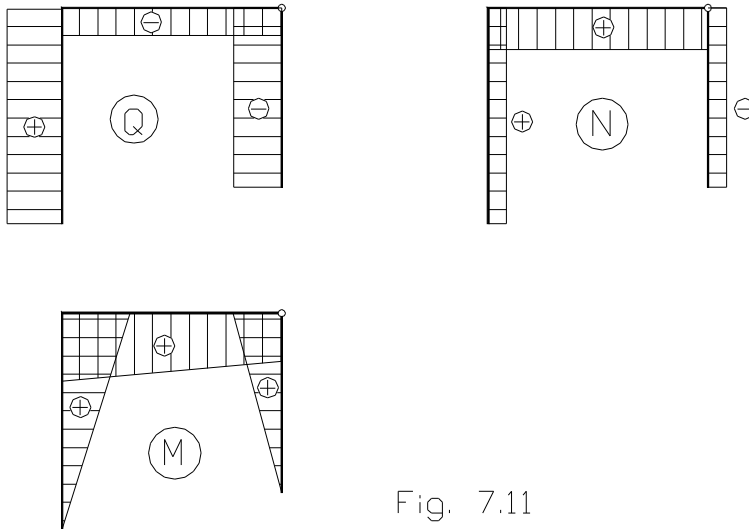


Fig. 7.11

Tramo	N	Q	M
AB	$N_A = A_Y$ $N_B' = A_Y$	$Q_A = A_X$ $Q_B' = A_X$	$M_A = 0$ $M_B' = A_X .H$
BC	$N_B'' = A_X$ $N_C' = A_X$	$Q_B'' = -A_Y$ $Q_C' = -A_Y$	$M_B'' = A_X .H$ $M_C' = \mathbf{m}$
CD	$N_C'' = -D_Y$ $N_D = -D_Y$	$Q_C'' = -D_X$ $Q_D = -D_X$	$M_C'' = \mathbf{m}$ $M_D = 0$

Acá se repite lo indicado en la figura 6.30 pág. 188: en el centro C de la articulación  $m_c = 0$ .-

### 7.3.- ANÁLISIS DE ARCOS DE ALMA LLENA.-

*Se designa con el nombre de arco a la estructura curva que, cargada verticalmente, origina reacciones oblicuas en los apoyos ; las características del arco se originan esencialmente en el tipo de sustentación que posea.- La forma no es el distintivo primordial ya que, como se dijo en el apartado 6.8.1., una pieza curva con apoyo móvil vertical se comporta, en sentido estático en cuanto al cálculo de reacciones y momentos flectores, como una viga de eje recto.-*

Los arcos pueden ser de alma llena o de celosía (o alma calada que son estructuras reticulares).- Nos ocuparemos ahora de los primeros, en los cuales se define *el eje o directriz del arco* como el lugar geométrico de los baricentros de las sucesivas secciones transversales de la estructura.-

En general las secciones transversales del arco están solicitadas a compresión, corte y flexión.- Adecuando la directriz al tipo de carga se puede obtener que los momentos flectores y los esfuerzos cortantes sean pequeños e incluso, al menos teóricamente, nulos.- Esta característica permitió la construcción de estructuras que salvaran grandes vanos con elementos mampuestos (piedras, ladrillos), en épocas que se desconocían las técnicas que han permitido el uso del acero en la construcción moderna.-



Los arcos pueden estar isostática o hiperestáticamente sustentados según que posean igual o mayor número de vínculos simples (cinemáticamente eficientes) que grados de libertad, e incluso aunque los vínculos externos sean los necesarios, puede haber vínculos internos superabundantes.- Algunos de estos arcos se representan en la figura 7.12., esquematizándose las reacciones que aparecen en los vínculos a tierra, agregándose las designaciones de algunos de sus parámetros geométricos.-

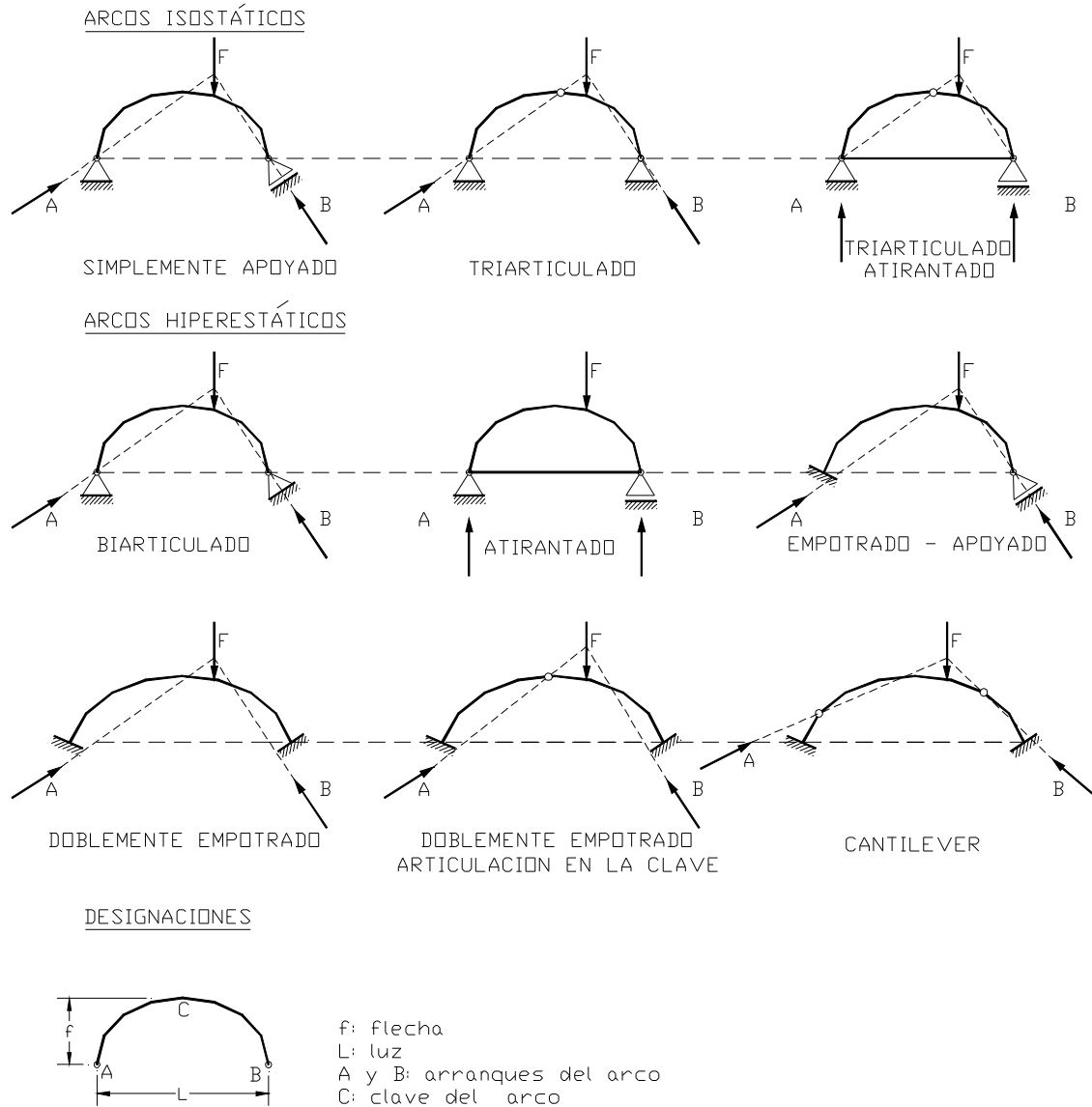


Fig. 7.12

El estudio de los arcos se puede efectuar mediante el trazado de la curva de presiones o por métodos analíticos.-

**7.3.1.- CURVA DE PRESIONES.-**

Sea un arco triarticulado con articulación en la clave C, apoyos fijos en A y B, y cargas concentradas como se indica en la figura 7.13.- La determinación de las reacciones de apoyo  $\bar{A}$  y  $\bar{B}$  puede efectuarse por cualquiera de los métodos vistos, como ser el siguiente: con polos  $O'$  y  $O''$  se construyen dos funiculares auxiliares que permiten determinar las resultantes parciales

$$\bar{R}' = \bar{F}_1 + \bar{F}_2 \quad \text{y} \quad \bar{R}'' = \bar{F}_3 + \bar{F}_4 + \bar{F}_5$$

correspondientes a las cargas que actúan a uno y otro lado de la articulación intermedia C, que vamos a suponer actúen separadamente, una primero y la otra después, para sumar luego sus efectos.-

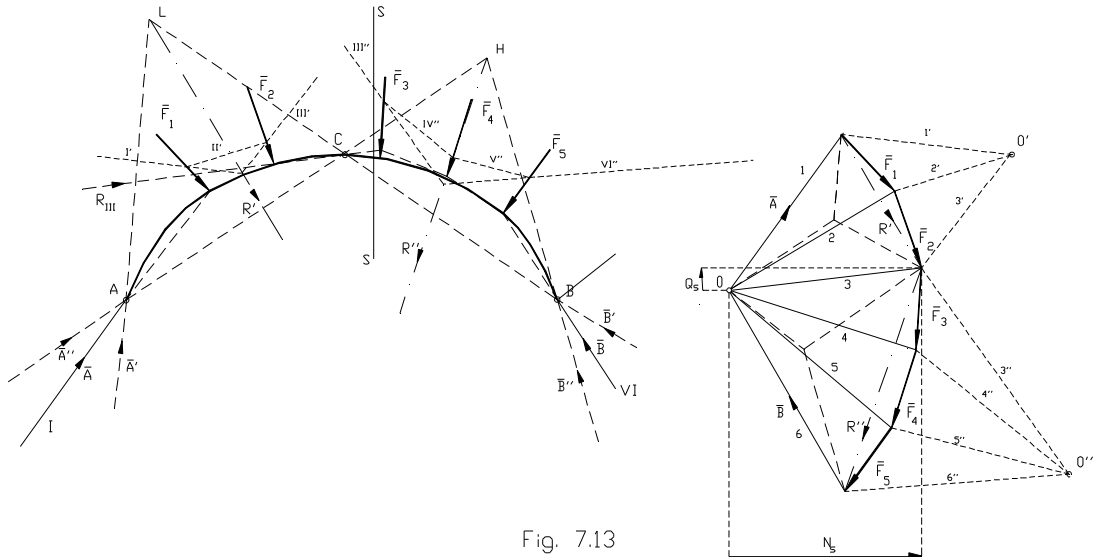


Fig. 7.13

Si se considera que el arco está sometido a la acción única de  $\bar{R}'$  se originarían en los apoyos las reacciones  $\bar{B}'$  (según la dirección de BC) y  $\bar{A}'$  (según la dirección LA), cuyas intensidades se obtienen en el polígono de fuerzas.- Considerando luego que sólo incide sobre el arco la resultante parcial  $\bar{R}''$ , se originarían las reacciones  $\bar{A}''$  (según la dirección AC) y  $\bar{B}''$  (según la dirección HB).- Determinadas sus intensidades en el polígono de fuerzas, se obtienen las reacciones totales componiendo:

$$\bar{A} = \bar{A}' + \bar{A}'' \quad \text{y} \quad \bar{B} = \bar{B}' + \bar{B}''$$

$\bar{A}$  y  $\bar{B}$  determinan el vértice O del polígono cerrado que forman las fuerzas externas al arco.-

Según se dijo en el apartado 3.2.1.3., las reacciones  $\bar{A}$  y  $\bar{B}$  quedaban dadas por el primero y último rayos polares cuando el polo correspondía al funicular pasante por A, B, y C.- **Inversamente, conocidas  $\bar{A}$  y  $\bar{B}$ , el vértice O por ellas determinado será el polo del funicular I, II, III, IV, V, VI, pasante por las articulaciones del arco.**- En la fig. 7.13, el lado I pasa por el apoyo A y es la recta de acción de  $\bar{A}$ ; los lados II y V han quedado superpuestos con el eje del arco; el lado III, pasante por C es la recta de acción de  $\bar{R}_{III}$  y el lado VI es la recta de acción de  $\bar{B}$ .

Un lado cualquiera de este polígono es la recta de acción de la resultante de todas las fuerzas izquierdas que preceden a este lado, incluida la reacción  $\bar{A}$ , y la intensidad queda dada por el rayo polar correspondiente del polígono de fuerzas.- Es decir que:

- El lado I (recta de acción) y el rayo 1 (intensidad) determinan,  $\bar{R}_I = \bar{A}$ , la resultante de las fuerzas ubicadas a la izquierda del punto  $J_1$  de aplicación de  $F_1$  .-
- El lado II (recta de acción) y el rayo 2 (intensidad) determinan  $\bar{R}_{II} = \bar{A} + \bar{F}_1$ , resultante de todas las fuerzas ubicadas a la izquierda del punto  $J_2$  de aplicación de  $F_2$  .-
- El lado III (recta de acción) y el rayo 3 (intensidad) determinan  $\bar{R}_{III} = \bar{A} + F_1 + \bar{F}_2$ , resultante de las fuerzas situadas a izquierda del punto  $J_3$  de aplicación de  $F_3$  .-
- El lado IV (recta de acción) y el rayo 4 (intensidad) determinan  $\bar{R}_{IV} = \bar{A} + \bar{F}_1 + \bar{F}_2 + \bar{F}_3$ , resultante de todas las fuerzas ubicadas a la izquierda del punto  $J_4$  de aplicación de  $F_4$  .-
- ... y así sucesivamente para el resto de los lados del funicular y sus respectivos rayos polares.-



Este polígono de resultantes sucesivas se designa **polígono de presiones o curva de presiones** si las cargas son distribuidas.-

Como la resultante de las fuerzas situadas a la izquierda de una sección define los esfuerzos internos en ella, el polígono (o la curva) de presiones permite determinar rápidamente dichos esfuerzos en una sección cualquiera del arco.- Consideremos, figuras 7.13. y 7.14., una sección s-s entre  $J_2$  y  $J_3$ .- La resultante de las fuerzas actuantes a la izquierda de esta sección tendrá por recta de acción el lado III del funicular y su intensidad queda determinada por el rayo polar 3: es decir conocemos la resultante izquierda :

$$\bar{R}_{III} = \bar{A} + \bar{F}_1 + \bar{F}_2$$

Si descomponemos este vector (figura 7.13.) según una normal y una paralela al plano de la sección tendremos el esfuerzo normal  $\bar{N}_s$  y el esfuerzo cortante  $\bar{Q}_s$  que las cargas producen en la sección.-

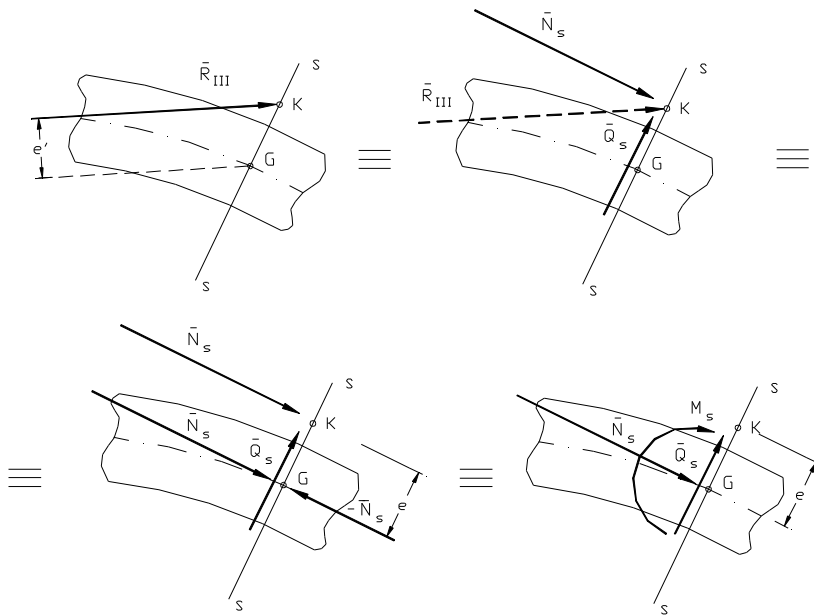


Fig. 7.14

Observando la figura 7.14 vemos que el momento flector queda dado por :

$$M_s = R_{III} \cdot e'$$

donde  $e'$  es la distancia del lado III del funicular al baricentro G de la sección considerada.- La recta de acción de la resultante izquierda corta al plano de la sección en un punto K **llamado centro de presión**, situado a la distancia  $e$ , **excentricidad**, del baricentro G.- Obsérvese que  $e'$  es la proyección de  $e$  sobre el plano normal a la resultante izquierda.- De la figura 7.14. donde se ha reducido  $\bar{R}_{III}$  al baricentro de la sección, se deduce que:

$$M_s = R_{III} \cdot e' = N_s \cdot e$$

**La curva de presiones nos da una imagen inmediata de las condiciones de sollicitación del arco, que son tanto mejores cuanto más cerca está del eje del arco, ya que los valores de  $M$  dependen de la distancia  $e'$  entre ambas curvas.- Si la curva de presiones coincidiese con la directriz del arco, todas las secciones del mismo estarían sollicitadas sólo por esfuerzo normal y el material se utilizaría de la mejor forma posible.-**

Para el arco simplemente apoyado, figura 7.12., la construcción de la curva de presiones difiere sólo en la determinación de las reacciones de apoyo; una de las direcciones de éstas queda determinada por la dirección del apoyo móvil; la dirección de la otra reacción está fijada por la recta que une la intersección de la dirección del apoyo móvil con la resultante de las fuerzas activas, al centro de la articulación del apoyo fijo.-

### 7.3.2.- ESTUDIO ANALÍTICO DE UN ARCO PARABÓLICO.-

Sea un arco triarticulado, atirantado, de directriz parabólica con un apoyo fijo en el extremo izquierdo, una articulación central en la clave y uno móvil horizontal en el derecho, figura 7.15, sometido a una carga distribuida de intensidad constante  $p$ .- Establezcamos en primer término, la ecuación de la directriz del arco en función de su flecha y su luz.-

La ecuación general de una parábola de segundo grado de eje vertical referida a éste como eje de ordenadas, y a un eje de abscisas tangente y horizontal trazado por la articulación C coincidente con el vértice, es:

$$\eta = k \xi^2$$

donde  $k$  es el parámetro de la parábola; su valor queda determinado sustituyendo en la ecuación general las coordenadas genéricas por las de un punto de posición determinada como el B que valen :  $\xi_B = L / 2$  ;  $\eta_B = - f$ . Se tendrá:

$$- f = k L^2 / 4$$

∴

$$k = - 4 f / L^2$$

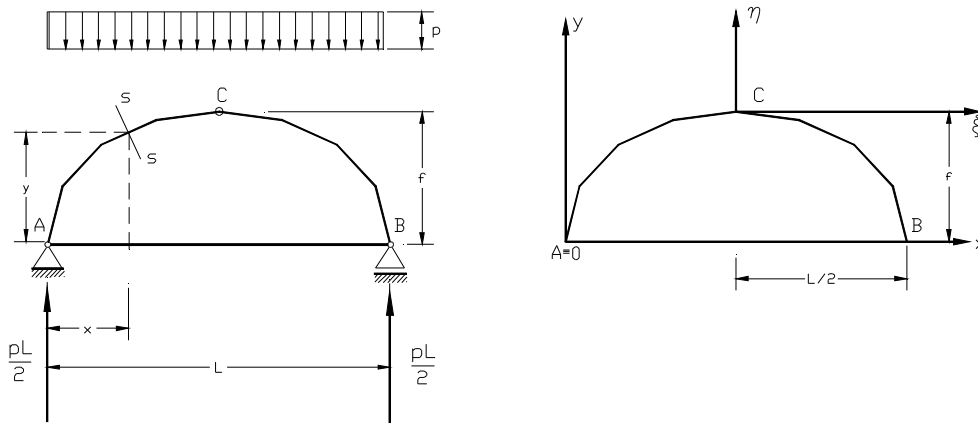


Fig. 7.15

Si se refiere ahora el arco a un sistema de ejes  $x, y$  de origen en el extremo izquierdo A, se tiene:

$$\begin{aligned} x &= \xi + L / 2 & \therefore & \xi = x - L / 2 \\ y &= \eta + f & \therefore & \eta = y - f \end{aligned}$$

Sustituyendo en la ecuación general los valores de  $k, \xi, \eta$  obtenidos:

$$\begin{aligned} y - f &= -\frac{4f}{L^2} \left[ x^2 + \frac{L^2}{4} - x.L \right] = -\frac{4f}{L^2} x^2 - f + \frac{4f}{L} x \\ y &= \frac{4f}{L^2} [x.L - x^2] \quad (a) \end{aligned}$$

Que constituye la ecuación de la directriz buscada.-

Las reacciones externas se obtienen observando que, para las cargas actuantes, el conjunto arco- tirante se comporta como una cadena cerrada de tres lados (admitida la rigidez del tirante), con tres grados de libertad como si fuese una chapa rígida:

$$+\curvearrowright \sum M_A = p.L.L / 2 - B.L = 0 \quad \therefore \quad B = \frac{1}{2} p.L$$

$$+\uparrow \sum Y = A - p.L + \frac{1}{2} p.L = 0 \quad \therefore \quad A = \frac{1}{2} p.L$$



Pasemos ahora a la determinación de los esfuerzos internos, comenzando por el tirante.- La función de este elemento estructural es absorber la componente horizontal H de la reacción de apoyo del arco, evitando que la misma incida sobre las columnas que sustentan el arco.- Esta componente horizontal H, llamada empuje del arco, origina tracción en el tirante cuando las cargas provienen del peso de los cuerpos ; si el arco estuviese sometido a fuerzas verticales de abajo hacia arriba ( acción del viento en ciertas circunstancias ) debe tenerse presente que el tirante carece de capacidad para absorber esfuerzos de compresión que se presentan cuando sus extremos A y B tienden a acercarse.-

Tracemos el D.C.L. del medio arco CB, figura 7.16 ; se tiene:

$$+\curvearrowleft \sum M_C = H \cdot f - \frac{1}{2} p \cdot L \cdot \frac{L}{2} + \frac{1}{2} p \cdot L \cdot \frac{L}{4} = H \cdot f - p \cdot L^2 / 8f \quad \therefore$$

$$H = p \cdot L^2 / 8f \quad (b)$$

Que nos determina el esfuerzo de tracción en el tirante.-

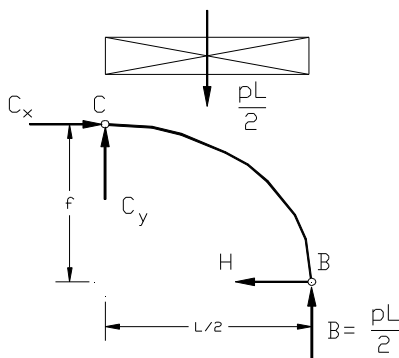


Fig. 7.16

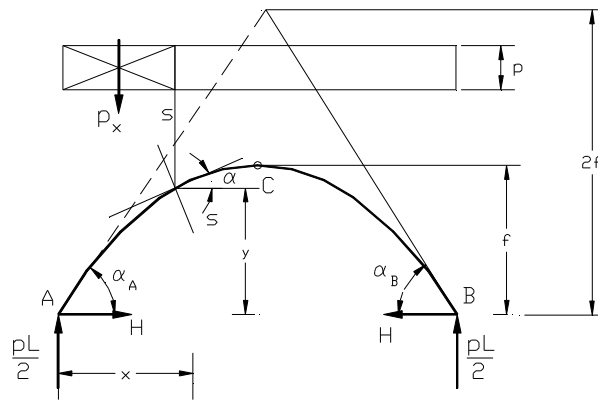


Fig. 7.17

Para establecer los esfuerzos internos en el arco tracemos, figura 7.17, su diagrama de cuerpo libre poniendo en evidencia cargas, reacciones de apoyos y reacción del tirante.- El momento flector en la sección s-s valdrá:

$$M_s = \frac{1}{2} p \cdot L \cdot x - H \cdot y - \frac{1}{2} p \cdot x^2$$

Sustituyendo los valores de y , H obtenidos se tiene :

$$M_s = \frac{1}{2} p \cdot L \cdot x - (p \cdot L^2 / 8f) \cdot \left(\frac{4f}{L^2}\right) \cdot (x \cdot L - x^2) - \frac{1}{2} p \cdot x^2$$

$$M_s = \frac{1}{2} p \cdot L \cdot x - \frac{1}{2} p \cdot L \cdot x + \frac{1}{2} p \cdot x^2 - \frac{1}{2} p \cdot x^2 = 0$$

$$M_s = 0$$

Que nos dice que **el momento flector es nulo para cualquier sección del arco** coincidiendo, por lo tanto, la curva de presiones con la directriz del arco puesto que, al ser el momento flector nulo con la resultante izquierda distinta de cero, necesariamente la excentricidad será igual a cero.- Además, la mencionada resultante izquierda, **por ser tangente a la curva funicular será perpendicular al plano de la sección, y su proyección normal sobre dicho plano, el esfuerzo de corte, será nulo**.- Analíticamente esta conclusión es inmediata ya que al ser  $M_s = 0$  en toda la longitud del arco, resulta:

$$Q_s = (dM_s / ds) = 0$$

El esfuerzo axial es de compresión y vale:

$$N_S = R_{izq} = - ( \frac{1}{2} p \cdot L - p \cdot x ) \operatorname{sen} \alpha - H \cos \alpha$$

Tratándose de una parábola cuadrática resulta simple obtener  $N_S$  de la figura 7.18. donde se ha descompuesto la resultante de las fuerzas que actúan a la izquierda de la sección,  $\bar{R}_{izq}$ , en dos componentes : una vertical  $V_{izq} = \frac{1}{2} p \cdot L - p \cdot x$  ; y la otra horizontal  $H_{izq} = H$ .- Siendo la carga vertical, la componente horizontal se mantiene constante para cualquier sección del arco; sólo varían, de una sección a otra, la componente vertical  $V_{izq}$  y la inclinación  $\alpha$  de su normal (el eje del arco) con la horizontal.- De dicha figura se tiene:

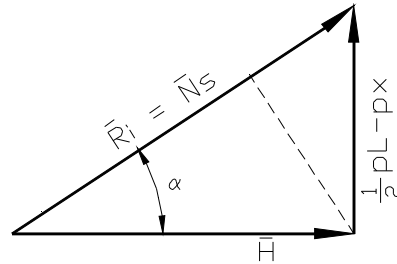


Fig. 7.18

$$N_S = - \frac{H}{\cos \alpha} = - \frac{pL/2 - p \cdot x}{\operatorname{sen} \alpha}$$

En particular en los arranques se produce el esfuerzo axial máximo por ser el ángulo  $\alpha$  máximo y mínimo su coseno.- En la clave,  $\alpha = 0^\circ$ , el esfuerzo axial es mínimo y vale  $N_C = - H$ .-

Volviendo a la figura 7.17 se observa que:

$$\operatorname{tang} \alpha_A = \operatorname{tang} \alpha_B = \frac{2f}{L/2} = \frac{4f}{L}$$

Valor en base al que se obtiene:

$$\cos \alpha_A = 1 / \sqrt{1 + (4f/L)^2}$$

$$N_A = - \frac{H}{\cos \alpha_A} = - \frac{p \cdot L^2}{8f} \sqrt{1 + (4f/L)^2} = N_B$$

### 7.3.3.- ARCO CIRCULAR CON ARTICULACIÓN CENTRAL.-

Siendo  $L$  la luz y  $f$  la flecha, figura 7.19, el radio de la circunferencia directriz del arco vale:

$$\begin{aligned} (AC)^2 = R^2 &= (\frac{1}{2} L)^2 + (R - f)^2 = (\frac{1}{2} L)^2 + R^2 + f^2 - 2R \cdot f \\ R &= \frac{L^2 + 4f^2}{8f} \end{aligned}$$

Las coordenadas del baricentro de una sección s-s definidas en función del ángulo central  $\alpha$  son:

$$\begin{aligned} x &= \frac{1}{2} L - R \operatorname{sen} \alpha \\ y &= R \cos \alpha - (R - f) = f - R (1 - \cos \alpha) \end{aligned}$$

Para una carga  $p$  uniforme en toda la luz, son válidas las siguientes expresiones obtenidas para el arco parabólico (véase D.C.L. figura 7.17):





Reacciones en las articulaciones de los apoyos

$$A = \frac{1}{2} p.L ; B = \frac{1}{2} p.L ; H = \frac{p.L^2}{8f}$$

Los esfuerzos internos en la sección valen:

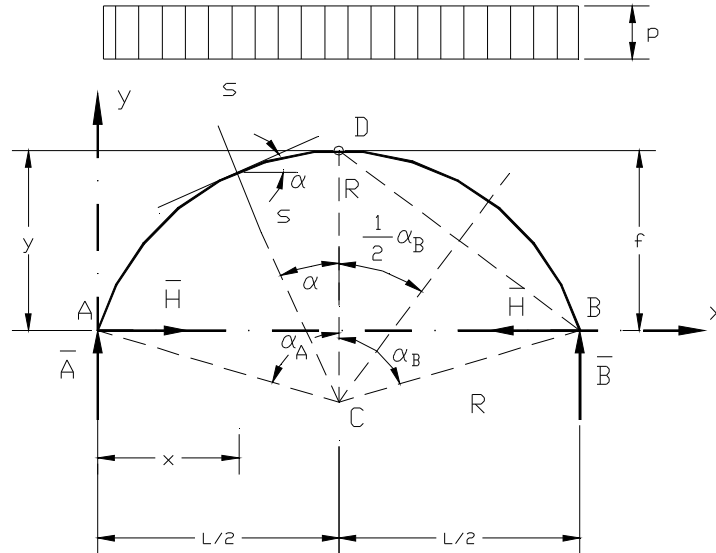


Fig. 7.19

$$M_S = \frac{1}{2} p.L.x - H.y - \frac{1}{2} p.x^2$$

$$Q_S = ( \frac{1}{2} p.L - p.x ) \cos \alpha - H \operatorname{sen} \alpha$$

$$N_S = - ( \frac{1}{2} p.L - p.x ) \operatorname{sen} \alpha - H \cos \alpha$$

Para los ángulos  $\frac{1}{2} \alpha_A = \frac{1}{2} \alpha_B$  resulta:

$$\operatorname{tang} \frac{1}{2} \alpha_A = \operatorname{tang} \frac{1}{2} \alpha_B = \frac{2f}{L} \quad \text{y además:} \quad x \cong \frac{L}{4}$$

Si se introducen estos valores de  $\alpha$  y  $x$  en la expresión del esfuerzo de corte resulta  $Q = 0$ .- Por lo tanto, los momentos máximos se presentan aproximadamente en los cuartos de la luz.- Para rebajes  $\frac{f}{L} \leq \frac{1}{8}$ , las diferencias con el arco parabólico son pequeñas.-

### 7.3.4.- ARCO SIMPLEMENTE APOYADO CON CARGA CUALQUIERA.-

Sea, figura 7.20., una carga distribuida cualquiera, normal en cada sección a la tangente al eje de la directriz, y limitada a la mitad izquierda de la misma.-

Se considera al diagrama de cargas fraccionado por una sucesión de divisorias suficientemente próximas tal que los diagramas parciales puedan tomarse, sin error sensible, como trapecios, rectángulos o triángulos.- Designemos  $\bar{P}_1, P_2, P_i, P_n$  las resultantes de esos diagramas parciales: pasan por sus baricentros y actúan normalmente al arco en los puntos  $J_i$ .-

Observemos acá que si el distanciamiento entre divisorias de cargas es grande, no sólo se comete el error de la diferencia entre el diagrama parcial y la figura geométrica por la cual se sustituye, sino que, al no ser la línea cargada una recta, las fuerzas distribuidas dejan de ser paralelas, hipótesis sobre la que se determinó las resultantes de los diagramas de carga.-

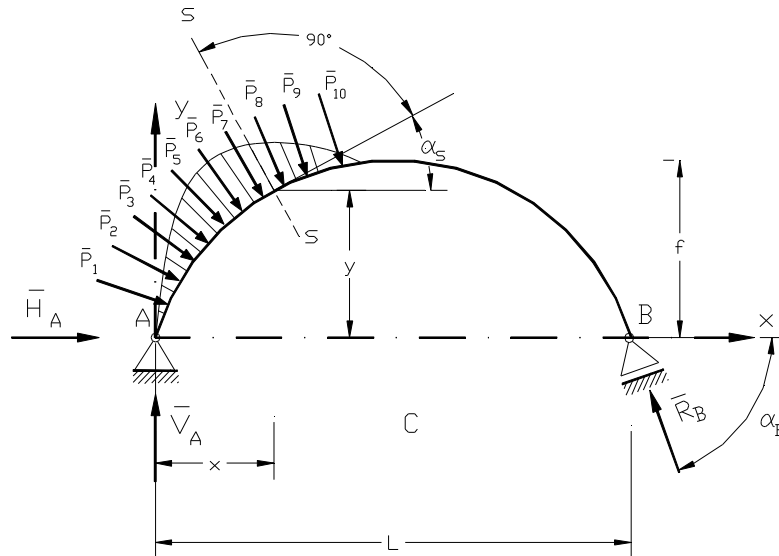


Fig. 7.20

Determinado el sistema de cargas  $\bar{P}_i$  aplicadas en los puntos  $J_i$  se descomponen las fuerzas en dos componentes según los ejes  $x$  e  $y$ , uno horizontal y el otro vertical con origen en el apoyo A.- Llamaremos  $H_i$  y  $V_i$  las proyecciones de  $\bar{P}_i$  sobre dichos ejes y se tiene:

$$\bar{P}_i = \bar{H}_i + \bar{V}_i \quad \text{con:} \quad H_i = P_i \sin \alpha_i \quad \text{y} \quad V_i = P_i \cos \alpha_i$$

Las reacciones serán:

$$+\curvearrowleft \sum M_A = \sum H_i y_i + \sum V_i x_i - R_B \sin \alpha_B \cdot L = 0 \quad \Rightarrow \quad R_B = \frac{\sum H_i y_i + \sum V_i x_i}{L \sin \alpha_B}$$

$$+\uparrow \sum Y = V_A - \sum V_i + R_B \sin \alpha_B = 0 \quad \Rightarrow \quad V_A = -R_B \sin \alpha_B + \sum V_i$$

$$+\rightarrow \sum X = H_A + \sum H_i - R_B \cos \alpha_B = 0 \quad \Rightarrow \quad H_A = R_B \cos \alpha_B - \sum H_i$$

Los esfuerzos internos, figura 7.21, en una sección  $s-s$  en correspondencia con una de las divisorias de carga que intercepta al eje en un punto  $J_s$  de coordenadas  $x$  e  $y$ , serán :

$$M_s = V_A x - H_A y - \sum_A^s V_i (x - x_i) - \sum_A^s H_i (y - y_i)$$

$$Q_s = (V_A - \sum_A^s V_i) \cos \alpha - (H_A + \sum_A^s H_i) \sin \alpha$$

$$N_s = - (V_A - \sum_A^s V_i) \sin \alpha - (H_A + \sum_A^s H_i) \cos \alpha$$

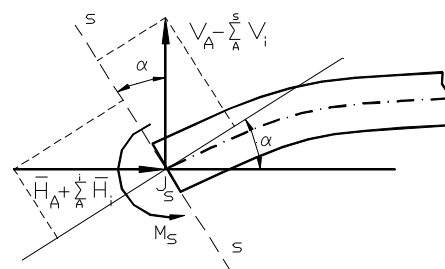


Fig. 7.21



Si se necesitase operar gráficamente, una vez determinado el sistema de cargas  $\bar{P}_i$  actuante en los puntos  $J_i$ , se traza un polígono funicular auxiliar para determinar las reacciones de apoyo.- Conocidas éstas y con polo en el vértice que ellas forman en el polígono de fuerzas (origen de la primer fuerza externa izquierda), construimos un funicular cuyos lados extremos son esas reacciones y que debe pasar por A y por B.- Los lados de este funicular de resultantes sucesivas, son tangentes en correspondencia con las divisorias de cargas a la curva funicular o de presiones.- Trazada ésta y teniendo el polígono de fuerzas, se calculan los esfuerzos internos para cualquier sección del arco en la forma vista para el arco triarticulado.-

**7.4.- ESFUERZOS INTERNOS EN ESTRUCTURAS ESPACIALES DE ALMA LLENA.-**

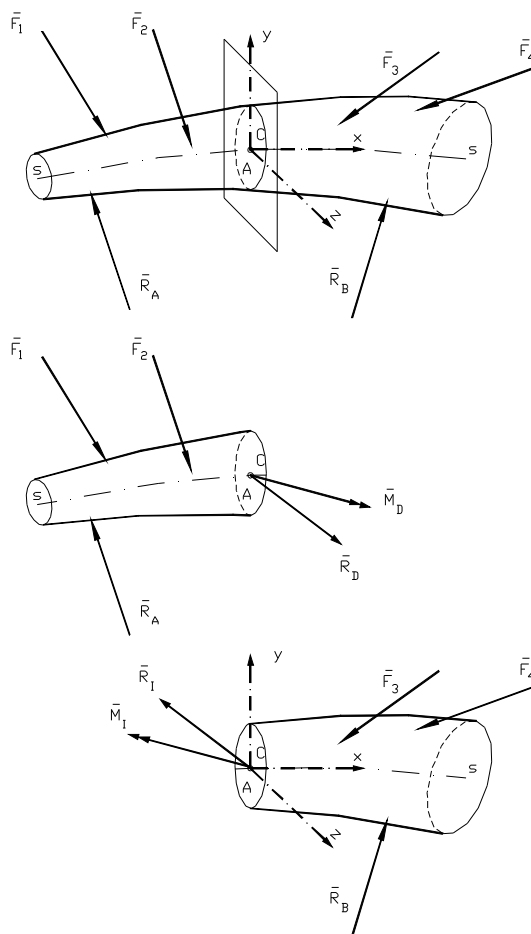


Fig. 7.22

Sea un cuerpo sólido generado por un área plana cuyo baricentro se desplaza a lo largo de una curva cualquiera s-s, plana o espacial, figura 7.22.- El área generatriz mantiene constantemente su plano perpendicular a esa línea s-s pudiendo variar o no su tamaño y forma.- A este cuerpo, considerado como estructura sometida a un sistema espacial de fuerzas, lo designaremos *viga espacial*, y la línea s-s, lugar geométrico de los baricentros de las secciones planas normales de la viga, constituye su *eje geométrico*.- La sección transversal posee dimensiones pequeñas respecto a la longitud del eje, y si bien puede variar como se ha expresado, frecuentemente se mantiene constante.- Sea además que el sistema espacial de fuerzas actuantes está en equilibrio, y consideremos que todas ellas, activas y reactivas, son conocidas.-

Se practica un corte según un plano normal al eje geométrico de la viga y sea A el área de la sección geométrica obtenida.- Para restablecer el equilibrio de las dos partes en que ha quedado dividida la viga, se deben aplicar las interacciones que existían entre las partículas adyacentes al corte antes de que se efectuase el mismo.- Es decir que en la cara izquierda del corte se deben aplicar las acciones que la parte derecha de la viga

le transmitía a través de todos los puntos de la sección de corte.- Viceversa, en la parte derecha se deben aplicar, sobre la cara del corte, las acciones que recibía de la parte izquierda.-

Estas acciones constituyen dos sistemas de fuerzas espaciales, iguales y opuestas, distribuidas en las dos caras del corte y pueden ser reducidos en cada una de ellas, a un sistema fuerza-par aplicado en el baricentro de la sección:  $(\bar{R}_i, \bar{M}_i)$  y  $(\bar{R}_d, \bar{M}_d)$ ; es claro que estos dos sistemas fuerza-par son iguales y opuestos.- Como se explicó para los sistemas planos, resulta evidente que la *reacción interna*  $(\bar{R}_i, \bar{M}_i)$  aplicada en el baricentro C de la cara derecha (*que define signos*) es *equilibrante* del conjunto de fuerzas actuantes a la derecha del corte (*solicitud derecha*) y *equivalente* a las fuerzas externas situadas a la izquierda del mismo (*solicitud izquierda*).- Viceversa,  $(\bar{R}_d, \bar{M}_d)$ , reacción interna aplicada en el baricentro de la cara izquierda del corte, es equivalente al sistema de fuerzas derechas y equilibrante del conjunto de fuerzas izquierdas.-

Sobre la sección A correspondiente a la cara derecha del corte tomemos una terna de ejes ortogonales con origen en su baricentro C y con las siguientes características:

- El eje “x” se toma perpendicular al plano de la sección A coincidiendo con el eje de la viga , si es rectilínea, o con su tangente en el punto C si es curvilínea.-
- Los ejes “y” y “z” se toman en el plano de la sección, coincidiendo preferentemente con sus ejes principales de inercia.-

Si se expresa la reacción interna,  $\bar{R}_i$  ,  $\bar{M}_i$  , por sus componentes rectangulares según los ejes descriptos, y recordando el apartado 2.4.3, tendremos que la resultante de todas las fuerzas izquierdas será:

$$\bar{R}_i = X \bar{i} + Y \bar{j} + Z \bar{k}$$

y el momento resultante de las fuerzas izquierdas respecto a C será:

$$\bar{M}_{C-i}^R = \sum M_X \bar{i} + \sum M_Y \bar{j} + \sum M_Z \bar{k}$$

En las cuales se tiene que:

- $X = \sum X_i$  , es la suma de las proyecciones de todas las fuerzas situadas a la izquierda de la sección sobre el eje de las “x”.-
- $Y = \sum Y_i$  , es la suma de las proyecciones de todas las fuerzas situadas a la izquierda de la sección sobre el eje de las “y”.-
- $Z = \sum Z_i$  , es la suma de las componentes “z” de todas las fuerzas que preceden la sección.-
- $\sum M_X$  es la suma de los momentos de todas las fuerzas izquierdas respecto al eje “x”.-
- $\sum M_Y$  es la suma de los momentos de todas las fuerzas izquierdas respecto al eje “y”.-
- $\sum M_Z$  es la suma de los momentos de todas las fuerzas izquierdas respecto al eje “z”.-

Estos seis parámetros definen las características de la sollicitación de la sección y de sus equivalentes los esfuerzos internos.- De igual modo que para los sistemas planos los esfuerzos internos pueden ser obtenidos con las fuerzas situadas a la derecha de la sección.- En el caso más general los esfuerzos internos son seis, figura 7.23, a saber:

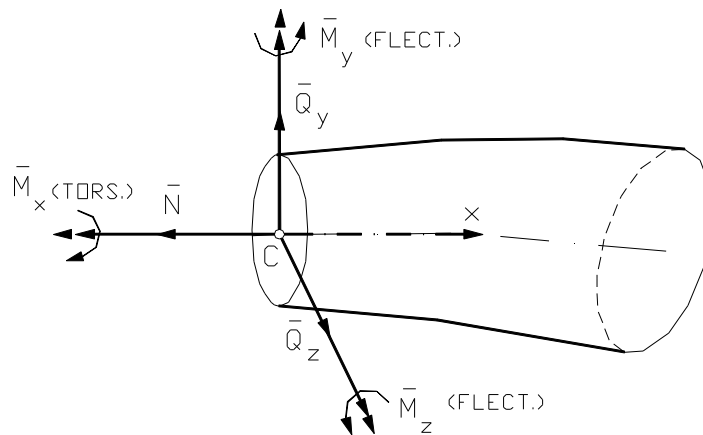


Fig. 7.23



*El esfuerzo normal* tiende a alargar o acortar la viga; está dado por:

$$N = X = \sum X_i$$

*El esfuerzo de corte* tiende a cortar la viga; está expresado por dos componentes:

$$Q_Y = Y = \sum Y_i$$

$$Q_Z = Z = \sum Z_i$$

$$Q = \sqrt{Q_Y^2 + Q_Z^2}$$

*El momento flector* tiende a doblar la viga, queda expresado por dos componentes:

$$M_{Y-FLEC} = \sum M_Y$$

$$M_{Z-FLEC} = \sum M_Z$$

$$M_{FLEC} = \sqrt{M_{Y-FLEC}^2 + M_{Z-FLEC}^2}$$

*El momento torsor* tiende a torcer la viga; está establecido por la siguiente expresión:

$$M_T = \sum M_X$$

El número de esfuerzos internos que aparecen en la sección transversal resulta inferior a seis si se cumplen algunas condiciones particulares, a saber:

- Si el eje geométrico está contenido en un plano y las fuerzas son coplanares con él, resulta  $M_T = 0$  ya que las fuerzas cortan al eje "x" en un punto propio o impropio.- Para que haya momento torsor es necesario que alguna de las fuerzas tenga componente perpendicular al plano que contiene al eje y que no lo intercepte.-
- Si además, el eje "y" coincide con la intersección del plano de las fuerzas con el plano de la sección, se anulan también  $Q_Z$  y  $M_{Y-FLEC}$  restando sólo  $N$ ,  $Q_Y$ , y  $M_{Z-FLEC}$  que es el caso de los pórticos, arcos y vigas rectas que se han visto al tratar los sistemas planos.-
- En el caso de las vigas de eje recto si, a más de las características dadas en el párrafo anterior, las cargas son normales al eje "x", se presentan solamente esfuerzos de corte  $Q_Y$  y momento flector  $M_{Z-FLEC}$  .-
- Si las fuerzas son paralelas al eje de la viga recta se presenta esfuerzo axial  $N$  y momento flector  $M_{Z-FLEC}$  .-
- Si las fuerzas son coincidentes con el eje de la barra sólo se presenta esfuerzo axial  $N$ .- Es el caso de las barras de reticulado vistas en el capítulo 5.-



## CAPITULO 8

### ANÁLISIS DE CABLES

#### 8.1.- CARACTERÍSTICAS GEOMÉTRICAS, CONSTRUCTIVAS Y MECÁNICAS.-

Se da el nombre de **cable flexible** a un cuerpo que presenta las siguientes características:

- Geométricamente su longitud es muchas veces mayor que las dimensiones de su sección transversal.
- Su construcción generalmente corresponde al tipo de cordones arrollados en espiral y formados cada uno de ellos por hilos redondos arrollados también en espiras y ejecutados con un material altamente resistente a la tracción, acero en los casos de aplicación en estructuras.-
- Las dos características enunciadas hacen que los cables no constituyan cuerpos rígidos sino flexibles, es decir deformables por flexión.- Por esto, la capacidad de un cable para transmitir de sección a sección momentos flectores, esfuerzos transversales y axiales de compresión es tan pequeña que se desprecia: sólo puede resistir fuerzas axiales que le originen tracción, alargamiento.-

No siendo rígidos, *los cables sólo constituyen elementos estructurales eficaces si las fuerzas externas que los solicitan son tales que originan en ellos esfuerzos internos axiales de tracción únicamente*.- De conformidad con lo que se ha visto en el apartado 2.8.2 esto es posible si la forma que toma el cable coincide con alguno de los infinitos polígonos (o curvas) funiculares de las cargas que actúan traccionándolo (podrían comprimirlo como en los arcos) ya que ellos son sus posibles posiciones de equilibrio estable.- Si se admite que en estas condiciones el cable constituye un hilo homogéneo, flexible e inextensible, las ecuaciones de equilibrio estático nos permitirán analizarlo determinando reacciones externas e internas como así también las características geométricas de la forma de equilibrio que el hilo tomará.-

Los cables tienen gran campo de aplicación en obras fijas de ingeniería (puentes colgantes, líneas de transmisión de energía eléctrica, tirantes de torres elevadas), en medios de transporte de pasajeros en alta montaña (ferrocarriles funiculares, medios de elevación en pistas de esquí, ascensores de edificios), y de transporte de cargas (grúas funiculares, grúas en general, montacargas).-

El análisis de los cables lo encararemos primero para cuando están solicitados por cargas concentradas fijas y por cargas distribuidas después, tal como se ha hecho anteriormente con otras estructuras; no analizaremos el caso de cargas móviles que se presentan en funiculares y otros.-

#### 8.2.- CABLES CARGADOS CON FUERZAS CONCENTRADAS.-

Sea un cable con sus extremos en dos soportes A y B que por el momento suponemos sean dos articulaciones fijas.- Está cargado con fuerzas concentradas verticales  $P_1, P_2, \dots, P_i, \dots, P_n$  coplanares con A y con B aplicadas en los puntos  $J_1, J_2, \dots, J_i, \dots, J_n$  de intersección de sus rectas de acción con el cable, figura 8.1.- Dada su flexibilidad admitimos que estos puntos son articulacio-



nes ubicadas en ellos.- Damos por conocidas L, las coordenadas de A y B y las abscisas de las rectas de acción de las cargas  $x_1, x_2, \dots, x_i, \dots, x_n$ .-

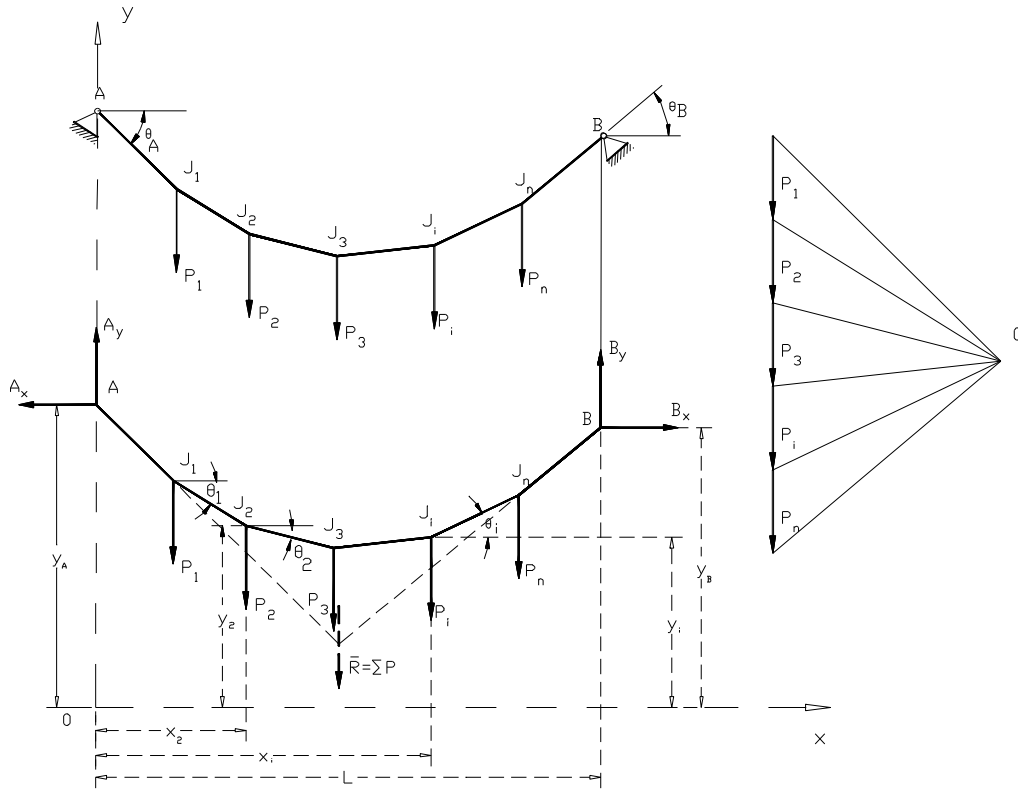


Fig. 8.1

Por A y B pasan infinitos polígonos funiculares del sistema de fuerzas actuantes: cada uno de ellos representa una forma de equilibrio posible del cable; una de ellas es el funicular dibujado en la figura 8.1 que corresponde al polígono de fuerzas actuantes cuyo polo es el punto O.- Para determinar el problema podemos fijar la posición de un tercer punto por el cual pase el polígono o curva funicular ya que por tres puntos pasa un solo funicular.- En el caso planteado de cargas concentradas pueden ser las coordenadas de uno de los vértices del polígono o un punto cualquiera de la curva funicular si la carga fuese distribuida; sea  $J_2$  el vértice cuya posición fijamos lo que implica conocer  $y_2$  además de  $x_2$ .-

Se va a establecer la forma del cable o sea las ordenadas de los vértices restantes  $J_1, J_2, \dots, J_n$ ; la inclinación  $\theta_A, \theta_1, \theta_2, \dots, \theta_n$  de cada uno de sus tramos; el esfuerzo de tracción  $T_A, T_1, T_2, \dots, T_n$  en cada uno de ellos; sus longitudes  $s_{A-1}, s_{1-2}, \dots, s_{nB}$  y la longitud total  $s_{A-B}$  del cable.- Para ello se recurre al trazado de los diagramas de cuerpo libre (D.C.L.) de todo el cable, de tramos parciales, y de las articulaciones A y B.-

Con los datos conocidos se plantean los D.C.L. para todo el cable desde A hasta B, figura 8.1, y para el tramo A  $J_1 J_2$ , figura 8.2.- De ellos se obtiene, respectivamente:

$$+\downarrow \sum M_B = A_Y L - A_X (y_A - y_B) - \sum P_i (L - x_i) = 0 \quad (1)$$

$$+\downarrow \sum M_{J_2} = A_Y x_2 - A_X (y_A - y_2) - P_1 (x_2 - x_1) = 0 \quad (2)$$

De este sistema de dos ecuaciones lineales se despejan los valores de las componentes  $A_X, A_Y$  de la reacción en el apoyo A.- Volviendo al D.C.L. de figura 8.1, se tiene:

$$\begin{aligned} +\rightarrow \sum X &= B_X - A_X = 0 & \Rightarrow & B_X = A_X \\ +\uparrow \sum Y &= A_Y + B_Y - \sum P_i = 0 & \Rightarrow & B_Y = \sum P_i - A_Y \end{aligned}$$



Con lo que quedan calculadas las componentes  $B_X$  y  $B_Y$  de la reacción en el apoyo B.- Si se plantea el D.C.L. de la articulación A, se tiene, figura 8.3. :

$$+\rightarrow \sum X = T_A \cos \theta_A - A_X = 0 \quad \Rightarrow \quad T_A \cos \theta_A = A_X \quad (3)$$

$$+\uparrow \sum Y = T_A \operatorname{sen} \theta_A + A_Y = 0 \quad \Rightarrow \quad T_A \operatorname{sen} \theta_A = -A_Y \quad (4)$$

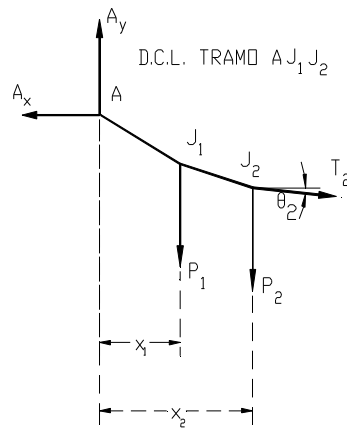


Fig. 8.2

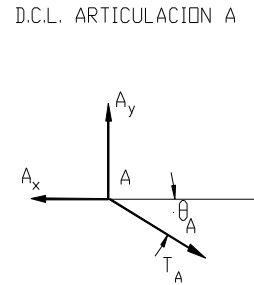


Fig. 8.3

En donde las funciones trigonométricas se toman con el signo correspondiente a su cuadrante y de tracción (positivo) el esfuerzo en el cable.- De (3) y (4) se obtiene:

$$T_A = \sqrt{A_X^2 + A_Y^2}$$

$$\operatorname{tang} \theta_A = -\frac{A_Y}{A_X} = \frac{y_1 - y_A}{x_1 - x_A} \quad \Rightarrow \quad y_1 = y_A + (x_1 - x_A) \operatorname{tang} \theta_A$$

$$\cos \theta_A = \frac{A_X}{T_A} \quad ; \quad s_{A-1} = \frac{x_1 - x_A}{\cos \theta_A}$$

Para el tramo  $AJ_1$  del cable, figura 8.4. será:

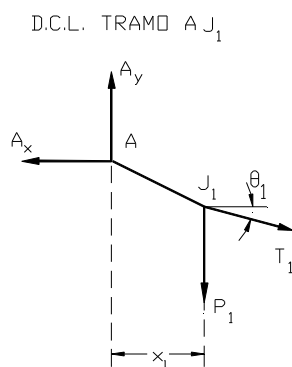


Fig. 8.4

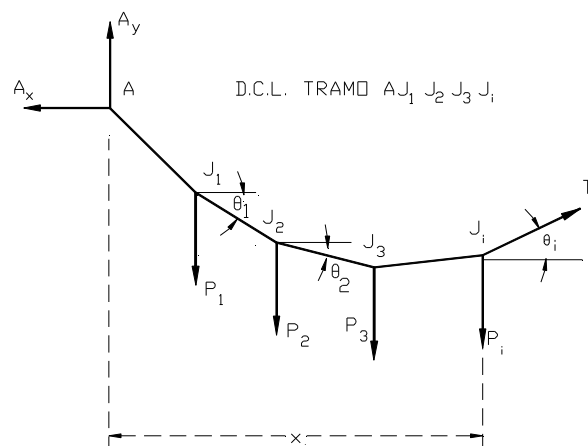


Fig. 8.5

$$\sum X = -A_X + T_1 \cos \theta_1 = 0 \quad \Rightarrow \quad T_1 \cos \theta_1 = A_X$$

$$\sum Y = A_Y - P_1 + T_1 \operatorname{sen} \theta_1 = 0 \quad \Rightarrow \quad T_1 \operatorname{sen} \theta_1 = -A_Y + P_1$$

De estas expresiones de las componentes  $A_X$  y  $A_Y$  se obtiene:





$$T_1 = \sqrt{A_X^2 + (-A_Y + P_1)^2}$$

$$\text{tang } \theta_1 = \frac{-A_Y + P_1}{A_X} = \frac{y_2 - y_1}{x_2 - x_1} \quad \Rightarrow \quad y_2 = y_1 + (x_2 - x_1) \text{ tang } \theta_1$$

$$\cos \theta_1 = \frac{A_X}{T_1} \quad ; \quad s_{1-2} = \frac{x_2 - x_1}{\cos \theta_1}$$

Para el tramo de cable AJ<sub>1</sub>J<sub>2</sub> se tendrá, figura 8.2. :

$$\begin{aligned} +\rightarrow \sum X &= -A_X + T_2 \cos \theta_2 = 0 \quad \Rightarrow \quad T_2 \cos \theta_2 = A_X \\ +\uparrow \sum Y &= A_Y - P_1 - P_2 + T_2 \text{ sen } \theta_2 = 0 \quad \Rightarrow \quad T_2 \text{ sen } \theta_2 = -A_Y + P_1 + P_2 \end{aligned}$$

De estas dos expresiones de las componentes de T<sub>2</sub> se tiene:

$$T_2 = \sqrt{A_X^2 + (-A_Y + P_1 + P_2)^2}$$

$$\cos \theta_2 = \frac{A_X}{T_2} \quad ; \quad \text{tang } \theta_2 = \frac{-A_Y + P_1 + P_2}{A_X} = \frac{y_3 - y_2}{x_3 - x_2}$$

$$s_{2-3} = \frac{x_3 - x_2}{\cos \theta_2} \quad ; \quad y_3 = y_2 + (x_3 - x_2) \text{ tang } \theta_2$$

Con lo que quedan calculados los parámetros del tramo.-

Si se traza el D.C.L. para el tramo A J<sub>1</sub> J<sub>2</sub> ...J<sub>i</sub> correspondiente a la parte del cable comprendida entre el apoyo izquierdo A y el punto de aplicación de la carga genérica P<sub>i</sub>, figura 8.5. , se tiene:

$$+\rightarrow \sum X = -A_X + T_i \cos \theta_i = 0 \quad \Rightarrow \quad T_i \cos \theta_i = A_X$$

$$+\uparrow \sum Y = A_Y - \sum P_i + T_i \text{ sen } \theta_i = 0 \quad \Rightarrow \quad T_i \text{ sen } \theta_i = -A_Y + \sum P_i$$

$$T_i = \sqrt{A_X^2 + (-A_Y + \sum P_i)^2} \quad T_i = \frac{A_X}{\cos \theta_i}$$

$$\cos \theta_i = \frac{A_X}{T_i} \quad ; \quad \text{tang } \theta_i = \frac{-A_Y + \sum P_i}{A_X} = \frac{y_{i+1} - y_i}{x_{i+1} - x_i}$$

$$\Delta s_{i-(i+1)} = \frac{x_{i+1} - x_i}{\cos \theta_i} \quad ; \quad s_{AB} = \sum s_i \quad ; \quad y_{i+1} = y_i + (x_{i+1} - x_i) \text{ tang } \theta_i$$

Se observa lo siguiente:

- La componente horizontal del esfuerzo en el cable, T<sub>i</sub> cos θ<sub>i</sub>, tiene un valor constante igual a A<sub>X</sub> en toda la longitud del cable.- Obsérvese que todas las cargas son verticales.-
- El esfuerzo en el cable T<sub>i</sub> queda expresado por la raíz cuadrada de la suma de los cuadrados de sus componentes rectangulares según los ejes x e y; se lo puede expresar además por el cociente entre la componente horizontal de la reacción de apoyo y el coseno del ángulo de inclinación, θ<sub>i</sub>, del tramo considerado.- **El máximo valor del esfuerzo en el cable, T<sub>max</sub>, se presenta en el tramo para el cual ese coseno es mínimo, lo que sucede cuando la inclinación θ<sub>i</sub> es máxima: esto se alcanza en uno de los tramos adyacentes a sus soportes.-**

### 8.3.- CABLES CARGADOS CON FUERZAS DISTRIBUIDAS.-

Si las cargas que actúan son distribuidas, el cable toma la forma de su curva funicular y la reacción interna en un punto cualquiera es una fuerza de tracción de dirección tangente a ella en el punto considerado.- Para cada tipo de carga corresponde una curva funicular distinta: parábola de segundo grado si la intensidad de la carga es constante.-

Desde el punto de vista de las aplicaciones de la ingeniería, el análisis se encara desde el siguiente punto de vista:

- Si el esfuerzo de tracción que los soportes ejercen reactivamente sobre el cable son tan elevados que se originan curvas con flechas pequeñas en relación a la distancia entre ellos, se puede tomar, sin gran error, su peso constante en proyección horizontal: la funicular resultará una parábola cuadrática.- Se admite que esto sucede cuando la flecha es menor o igual a un octavo de la luz :  $f \leq L / 8$  y al cable en este estado se lo designa como **cable tenso**.- La distancia horizontal “L” entre los soportes A y B se llama **luz del cable**, y la distancia vertical máxima entre la cuerda AB y la tangente al cable paralela a AB, es la **flecha**.-
- Si la flecha es mayor que el octavo de la luz,  $f > L / 8$ , la magnitud de la variación de la inclinación del cable hace que la proyección de su propio peso no pueda considerarse constante a lo largo de su luz.- La funicular correspondiente a la acción exclusiva del peso propio es una curva llamada **catenaria** ; bajo este estado al cable se lo designa **cable flojo**.-

#### 8.3.1.- ANÁLISIS DE CABLES TENSOS.-

##### 8.3.1.1.- Soportes a igual nivel.-

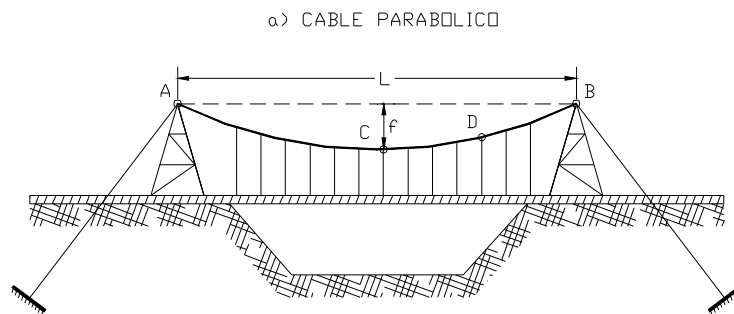


Fig. 8.6

Los cables de los puentes colgantes pueden considerarse solicitados por una carga uniformemente distribuida a lo largo de la horizontal ya que, el peso de los cables es pequeño comparado con el peso de la carga permanente que se toma uniforme: tableros de puentes carreteros o ferroviarios, tuberías para transporte de fluidos, etc., figura 8.6.- En el caso representado se ubican los soportes a igual nivel.- Siendo “p” la intensidad de carga por metro lineal se traza el D.C.L. del tramo CD del cable; C es su punto más bajo y está determinado por la horizontalidad de su tangente (paralela a la cuerda AB, horizontal en este caso) y D un punto genérico cualquiera de coordenadas “x” e “y”.- El origen de coordenadas coincide con C siendo horizontal el eje de las “x” y vertical el “y”.- Se tiene, figura 8.7. :

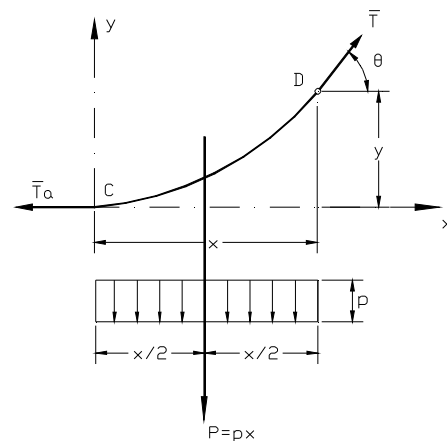


Fig. 8.7

$$+\rightarrow \sum X = -T_0 + T \cos \theta = 0 \Rightarrow T \cos \theta = T_0$$

$$+\uparrow \sum Y = -px + T \sin \theta = 0 \Rightarrow T \sin \theta = px$$



Que establecen el valor de las componentes rectangulares del esfuerzo en el cable; su módulo e inclinación valen:

$$T = \sqrt{T_0^2 + p^2 x^2} \quad (1)$$

$$\text{Tang } \theta = \frac{px}{T_0} \quad (2)$$

$$\theta = \text{arc tang } \frac{px}{T_0} = \text{tang}^{-1} \frac{px}{T_0}$$

Como el punto D puede ser cualquiera se deduce que la componente horizontal del esfuerzo del cable es constante para cualquiera de sus puntos e igual al esfuerzo mínimo  $T_0$  en el punto más bajo ( $x = 0$ ;  $\theta_C = 0$ ).- El esfuerzo máximo en el cable se presenta en sus extremos A y B donde el valor absoluto de  $x$  es máximo y su inclinación también es máxima.- Con  $x = \pm L/2$ , será:

$$T_{\text{máx}} = T_B = T_A = \sqrt{T_0^2 + \frac{p^2 L^2}{4}}$$

$$\text{tang } \theta_{\text{máx}} = \frac{pL}{2T_0} \Rightarrow \theta_{\text{máx}} = \text{arc tang } \frac{pL}{2T_0} = \text{tan}^{-1} \frac{pL}{2T_0}$$

La tercer ecuación de equilibrio, aplicada al D.C.L. del tramo CD, permite determinar la ecuación de la curva que adopta el cable:

$$+\circlearrowleft \sum M_D = T_0 y - \frac{1}{2} px^2 = 0 \quad \text{de donde} \quad y = \frac{px^2}{2T_0} \quad (3)$$

que es una parábola cuadrática de parámetro  $k = \frac{p}{2T_0}$  (4)

Si en la ecuación de la curva se introducen las coordenadas del extremo B se tiene:

$$f = \frac{pL^2}{8T_0} \Rightarrow T_0 = \frac{pL^2}{8f} \quad (5)$$

que permite calcular el valor de  $T_0$ , a introducir en las expresiones anteriores, en función de la intensidad de la carga y de la luz y flecha del cable.-

Si se abandona la suposición de la articulación fija en los extremos (figura 8.3) sustituyéndola por el dispositivo de la figura 8.6, se equilibra la tensión del cable  $T_A$  con dos fuerzas: una vertical de compresión en la columna y la otra de tracción según la dirección de la prolongación del cable.- Éste se amarra a un muro o masa de hormigón bajo tierra, asegurando la estabilidad del conjunto por el peso de la masa de anclaje y el empuje de tierras.-

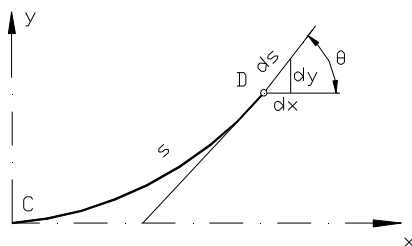


Fig. 8.8

Para establecer la longitud del cable, se considera un tramo de longitud "s" de cable comprendido entre el punto más bajo C y un punto D cualquiera de coordenadas "x" e "y", figura 8.8.- A partir de este último se proyecta un tramo "ds"(infinitésimo) de cable sobre las paralelas a los ejes pasantes por el punto D.- Se tendrá:

$$ds^2 = dx^2 + dy^2 = dx^2 \left[ 1 + \left( \frac{dy}{dx} \right)^2 \right]$$



Si se reproduce y deriva la ecuación del cable se tiene:

$$y = \frac{px^2}{2T_0} \Rightarrow \frac{dy}{dx} = \frac{px}{T_0} \Rightarrow \left(\frac{dy}{dx}\right)^2 = \frac{p^2 x^2}{T_0^2}$$

Reemplazando e integrando, se tiene:

$$ds = dx \sqrt{1 + \frac{p^2 x^2}{T_0^2}} \Rightarrow s_{CB} = \int_0^{x_B} \sqrt{1 + \frac{p^2 x^2}{T_0^2}} dx$$

Para resolver esta integral resulta práctico desarrollar el radical en serie binomial :

$$\sqrt{1+z} = 1 + \frac{1}{2}z - \frac{1}{8}z^2 + \dots$$

$$\sqrt{1 + \frac{p^2 x^2}{T_0^2}} = 1 + \frac{1}{2} \frac{p^2 x^2}{T_0^2} - \frac{1}{8} \frac{p^4 x^4}{T_0^4} + \dots$$

Esta serie resulta convergente para valores de  $z = \frac{p^2 x^2}{T_0^2} < 1$ .- Reemplazando valores en esta

expresión se tiene: si  $x = 0$  es  $z = 0$  y si  $x = \frac{1}{2}L$  es  $z = 16 \left[ \frac{f}{L} \right]^2$ .- En los cables tensos es  $\frac{f}{L} \leq \frac{1}{8}$ , y para ellos resulta  $z \leq 0,25$  lo que permite operar con los dos primeros términos de la serie por ser despreciable la suma de los términos no considerados.-

Por lo tanto la longitud del tramo CB de cable vale:

$$s_{CB} = \int_0^{x_B} \left[ 1 + \frac{p^2 x^2}{2T_0^2} \right] dx = \int_0^{x_B} dx + \frac{p^2}{2T_0^2} \int_0^{x_B} x^2 dx = x_B + \frac{p^2 x_B^3}{6T_0^2} = x_B \left[ 1 + \frac{p^2 x_B^2}{6T_0^2} \right]$$

Multiplicando el segundo término entre corchetes por el cociente  $\frac{y_B^2}{y_B^2}$  expresado en función del valor de  $y_B = \frac{px_B^2}{2T_0}$  obtenido de la ecuación de la parábola aplicada al punto B, se llega a:

$$s_{CB} = x_B \left[ 1 + \frac{2}{3} \left( \frac{y_B}{x_B} \right)^2 \right] \quad \text{Análogamente se obtiene} \quad s_{CA} = x_A \left[ 1 + \frac{2}{3} \left( \frac{y_A}{x_A} \right)^2 \right]$$

Dado que en el caso en análisis los soportes se consideran al mismo nivel, se tiene:

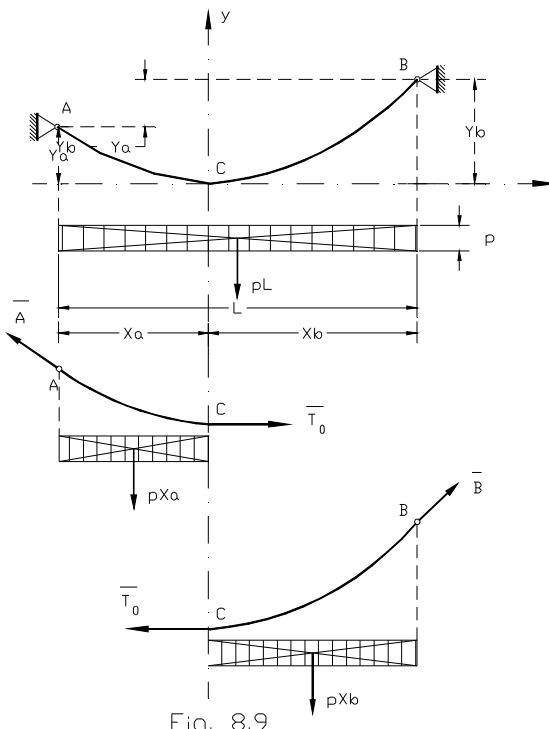
$x_A = x_B = \frac{1}{2}L$  e  $y_A = y_B = f$  reemplazando en la anterior resulta:

$$s_{AB} = 2 s_{CB} = L \left[ 1 + \frac{8}{3} \left( \frac{f}{L} \right)^2 \right]$$



**8.3.1.2.- Soportes a distinto nivel.-**

En este caso (figura 8.9.) el punto más bajo C (determinado por la horizontalidad de su tangente), no coincide con la mitad de la luz del cable donde ubica la flecha fijada por la tangente paralela a la cuerda AB, por tratarse de una parábola cuadrática.- Con el objeto de utilizar las expresiones obtenidas en el apartado anterior, ubiquemos el origen de coordenadas en el punto C y tomemos los ejes coordenados como en el caso anterior, uno horizontal y el otro vertical.-



Seccionemos el cable en C y tracemos los D.C.L. para los tramos AC y CD del cable.- Se conoce  $y_C = 0$ , por haber tomado el origen en C; L,  $y_A$  e  $y_B$  por ser datos del problema; debemos calcular las abscisas  $x_A$ ,  $x_B$  y el esfuerzo mínimo en el punto más bajo  $T_0$ .-

Del D.C.L. tramo AC, y del D.C.L. tramo CB, respectivamente se tiene:

$$\begin{aligned}
 +\downarrow \sum M_A = p x_A \cdot \frac{1}{2} x_A - T_0 y_A = 0 & \Rightarrow T_0 = \frac{p x_A^2}{2 y_A} \Rightarrow ] \\
 & | \Rightarrow \frac{x_A^2}{y_A} = \frac{x_B^2}{y_B} \quad (1) \\
 +\downarrow \sum M_B = - p x_B \cdot \frac{1}{2} x_B + T_0 y_B = 0 & \Rightarrow T_0 = \frac{p x_B^2}{2 y_B} \Rightarrow ]
 \end{aligned}$$

Si observamos que  $\Rightarrow \Rightarrow x_A + x_B = L \quad (2)$

Despejando  $x_A$  de (2) e introduciéndola en (1) se obtiene una ecuación de segundo grado que permite calcular  $x_A$ ,  $x_B$ ,  $T_0$ .- Estos valores, introducidos en las expresiones del apartado 8.3.1.1., dan solución a la determinación del resto de los parámetros característicos del cable.-

**8.3.2.- ANÁLISIS DE CABLES FLOJOS CON SOPORTES A IGUAL NIVEL.-**

Cuando un cable se encuentra sometido a su propio peso, caso de los cables de líneas eléctricas, el valor de la intensidad de carga vertical es distinta del peso “g” por unidad de longitud de cable en razón de la fuerte variación de la inclinación  $\theta$  del mismo a lo largo de su luz.- Cuando la relación  $f/L$  es mayor que 1/8 esa diferencia es grande no siendo admisible fundar el cálculo en la hipótesis de la uniformidad de la intensidad de carga a lo largo de la horizontal.- La intensidad de carga es variable y vale:

$$p = g/\cos\theta$$

como  $\cos\theta$  es mínimo en los extremos y máximo en el centro, la carga será máxima en los apoyos y mínima en el centro del tramo, figura 8.10.-

La curva representativa de las posiciones de equilibrio de un hilo pesado, homogéneo, totalmente flexible e inextensible, suspendido en dos puntos se llama **catenaria**.- Es una curva de eje vertical



que constituye la curva funicular de la intensidad de carga real del hilo,  $g/\cos \theta$ .- Entre dos puntos fijos, A y B, existen infinitas catenarias del cable de peso “g”, variando para cada una de ellas la flecha y la longitud.-

En las líneas eléctricas, por razones de seguridad, es necesario fijar la distancia mínima del cable a tierra en función de la tensión eléctrica a que trabaja la línea de transmisión de energía.- Cuando los soportes se encuentran a igual nivel, eso implica fijar la flecha de la catenaria con lo cual se establece la posición del punto C más bajo del cable.- El problema consiste ahora en determinar las características de la catenaria que pasa por A, B y C.-

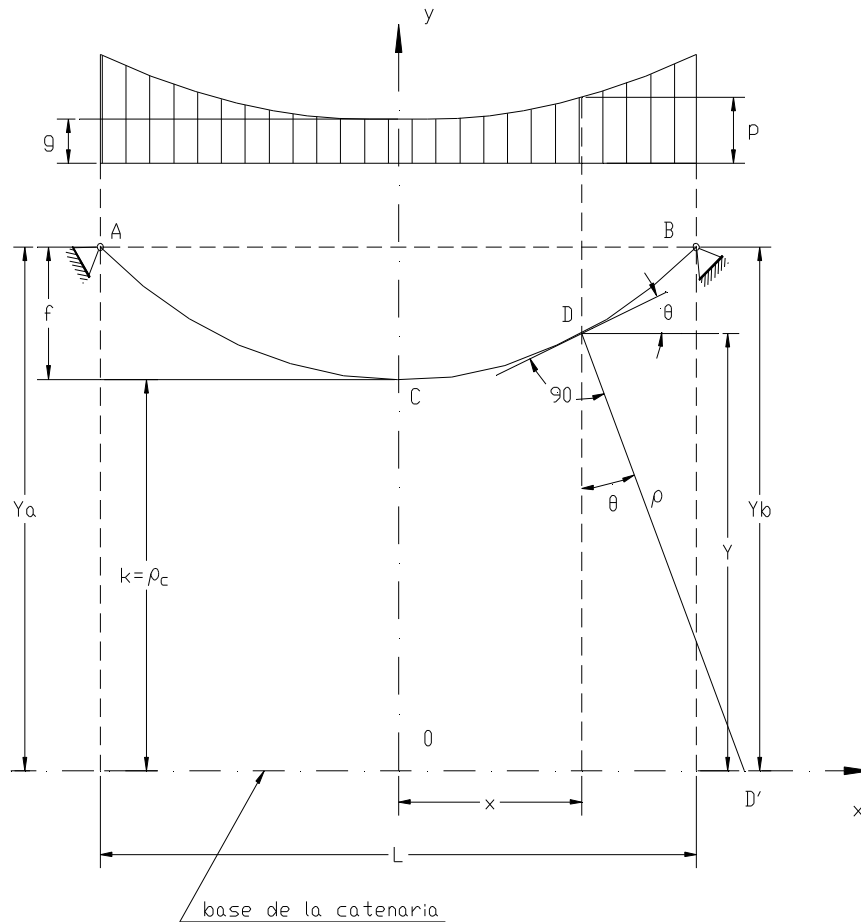


Fig. 8.10

Tomemos vertical al eje de ordenadas “y”, imponiéndole la condición de pasar por el punto C ; no se establece por el momento la posición del eje horizontal “x”.- A continuación se traza el diagrama de cuerpo libre del tramo CD de cable, figura 8.11.- Si llamamos “s” la longitud del tramo CD su peso será  $G = g.s$ , su recta de acción vertical, sentido hacia abajo pero no se conoce la posición de su recta de acción dada por la abscisa del punto medio de la longitud “s”.- Se tendrá:

$$\begin{aligned} +\rightarrow \sum X &= -T_0 + T \cos \theta = 0 & \Rightarrow & T \cos \theta = T_0 \\ +\uparrow \sum Y &= -G + T \sin \theta = 0 & \Rightarrow & T \sin \theta = G \end{aligned} \quad \left. \vphantom{\begin{aligned} +\rightarrow \sum X \\ +\uparrow \sum Y \end{aligned}} \right\} \text{De donde:}$$

$$T = \sqrt{T_0^2 + G^2} \quad ; \quad \cos \theta = T_0/T \quad ; \quad \operatorname{tg} \theta = G/T_0 = \frac{gs}{T_0}$$



De la última ecuación, se obtiene:

$$s = \frac{T_0}{g} \operatorname{tang}\theta \quad \text{en donde} \quad \frac{T_0}{g} = k$$

Es un valor constante determinante de las características geométricas de una única catenaria por lo cual es denominado **parámetro de la catenaria**; la dimensión de  $k$  es una longitud igual al radio de curvatura en el vértice  $C$ ; su magnitud determina la posición de una recta normal al eje “ $y$ ” designada **directriz o base de la catenaria**, figuras 8.10 y 8.11.- El segmento  $DD'$  de recta normal a la catenaria en uno cualquiera de sus puntos determina, entre éste y su intersección con la base, la longitud del radio de curvatura en ese punto  $\rho = DD' = y/\cos\theta$  : el centro de curvatura está ubicado en oposición a  $D'$ , del lado convexo de la curva.-

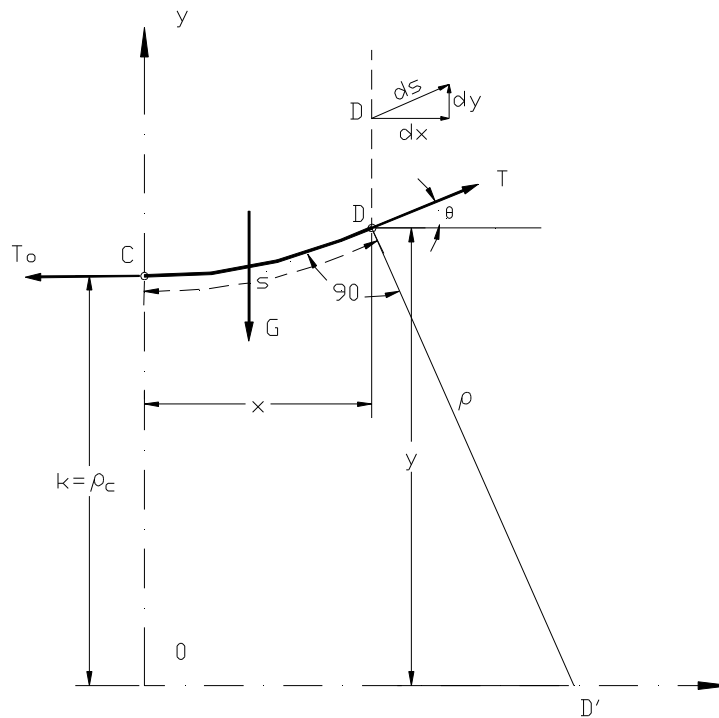


Fig. 8.11

*Tomemos a la recta base como eje de las “ $x$ ” con lo cual, la ordenada del vértice  $C$  de la curva  $y_C$  resultará igual al parámetro  $k$ , cuyo valor, por el momento, no conocemos.-*

$$y_C = k$$

La ordenada de los apoyos en caso de estar a igual nivel valdrá:

$$y_A = y_B = y_C + f = k + f$$

Definido el parámetro  $k$ , expresemos algunos de los valores ya obtenidos en función del mismo:

Componente horizontal del esfuerzo en el cable  $T_0 = gk$

Peso del tramo “ $s$ ” de cable  $G = gs$

Esfuerzo en un punto genérico  $D$   $T = \sqrt{T_0^2 + G^2} = g\sqrt{k^2 + s^2}$  (1)

Se desarrolla a continuación, a título ilustrativo o de consulta, la secuencia analítica que permite determinar características geométricas de la catenaria en función del parámetro  $k$ .- Las expresiones resultantes se sintetizan más adelante.-



Si en la figura 8.11. a partir del punto D, consideramos un elemento infinitésimo de cable “ds” cuyas proyecciones sobre los ejes son “dx” y “dy”.- Se tiene:

$$dx = \cos \theta \cdot ds = \frac{T_0}{T} ds = \frac{g \cdot k \cdot ds}{g \sqrt{k^2 + s^2}} = k \frac{ds}{\sqrt{k^2 + s^2}} = k \frac{d(s/k)}{\sqrt{1 + (s/k)^2}} = dx \quad (2)$$

Previo a integrar la (2) se van a recordar algunos conceptos sobre funciones hiperbólicas y de área.- Las **funciones hiperbólicas** se definen en base de las siguientes expresiones:

$$\begin{aligned} \text{Seno hiperbólico de } \varphi : & \quad u = \sinh \varphi = \frac{1}{2} (e^\varphi - e^{-\varphi}) \\ \text{Coseno hiperbólico de } \varphi : & \quad v = \cosh \varphi = \frac{1}{2} (e^\varphi + e^{-\varphi}) \end{aligned}$$

Las funciones hiperbólicas “u” y “v” están tabuladas en manuales de matemáticas o pueden obtenerse directamente con una calculadora científica; el argumento “φ” se expresa en radianes.- Si se aplican sus expresiones o se recurre a una calculadora se obtiene que para “φ = 0” resulta “sinh 0 = 0” y “cosh 0 = 1”, coincidiendo para este valor particular con las funciones circulares seno y coseno.- Para valores reales de la variable “φ”, la función seno hiperbólico varía de “-∞” a “+∞” pasando por el valor 0 y se ubica en el primer y tercer cuadrante, para “φ > 0” y “φ < 0” respectivamente; la función coseno hiperbólico varía de “+1” a “+∞” desarrollándose en el primer cuadrante para “φ > 0” y en el segundo para “φ < 0”.- En abscisas se lleva el argumento “φ” y en ordenadas las funciones “u” o “v”.-

Si se suma y se resta “v” y “u”, y luego se multiplican sus resultados, se tiene:

$$v + u = \cosh \varphi + \sinh \varphi = e^\varphi \quad ; \quad v - u = \cosh \varphi - \sinh \varphi = e^{-\varphi}$$

$$(v + u)(v - u) = \cosh^2 \varphi - \sinh^2 \varphi = 1$$

Obsérvese la similitud de forma de esta expresión con la conocida relación ( $\sin^2 \varphi + \cos^2 \varphi = 1$ ) entre las funciones circulares seno y coseno, sólo las diferencia el signo de la función seno hiperbólico.- Si ahora derivamos “u” y “v” respecto de φ, se tiene:

$$\begin{aligned} du/d\varphi = d \sinh \varphi / d\varphi = \cosh \varphi & \quad \text{que integrada da:} & \quad \sinh \varphi = \int \cosh \varphi \, d\varphi \\ dv/d\varphi = d \cosh \varphi / d\varphi = \sinh \varphi & \quad \text{que integrada da:} & \quad \cosh \varphi = \int \sinh \varphi \, d\varphi \end{aligned}$$

También similares a las funciones circulares diferenciándose en el signo de las derivada de la función “v” y de la integral de la función “u”.-

La inversión de las funciones hiperbólicas da por resultado las **funciones de área**, así llamadas por estar relacionadas con el área de un sector de hipérbola.- Comparadas con las inversas de las funciones circulares recordemos que éstas están relacionadas con un arco de circunferencia.- Si se tiene:

$$\sinh \varphi = u$$

su función inversa φ, será:

$$\varphi = \text{ár} \sinh u = \sinh^{-1} u$$

que se lee φ igual al área cuyo seno hiperbólico es u, o a la inversa del seno hiperbólico de u.- Lo mismo para:

$$\cosh \varphi = v$$

$$\varphi = \text{ár} \cosh v = \cosh^{-1} v$$







Se ha dicho que existen infinitas posiciones de equilibrio del cable que pasa por dos puntos fijos : cada una de ellas estará caracterizada por un valor distinto de  $k$ .- Fijando la abscisa y la ordenada de un punto adicional, u otras dos condiciones equivalentes, queda determinada la catenaria correspondiente a la única posición de equilibrio posible que cumpla la condición de pasar por los tres puntos dados.- En el caso que se considera de soportes a igual nivel, el parámetro “ $k$ ” se puede calcular fijando dos de las tres siguientes características geométricas: luz del vano  $L$ , longitud  $s$  y flecha  $f$  del cable.- Obtenido el parámetro “ $k$ ”, como se verá a continuación, se calcula el resto de los valores requeridos.-

### 8.3.2.1.- Cálculo del parámetro $k$ conocidas la luz $L$ del vano y la flecha $f$ de la catenaria.-

Se dispone de las dos relaciones independientes siguientes:

- Ecuación de la catenaria  $y = k \cosh (x/k)$
- Relación entre el parámetro, la flecha y la ordenada de B  $y_B = k + f$

Como para el punto B ( $x = \frac{1}{2} L$  ;  $y = y_B$  ) de la catenaria, el valor de “ $k$ ” debe ser tal que satisfaga a ambas expresiones, se tiene:

$$y_B = k \cosh \frac{1}{2} (L / k) \quad (a)$$

$$y_B = k + f \quad (b)$$

Para determinar el valor del parámetro  $k$ , es práctico recurrir al método de aproximaciones sucesivas utilizando tablas de funciones hiperbólicas y de área o una calculadora científica.- Para ello se introduce en la ecuación (a) un valor estimado del mismo,  $k'_1$ , que permite obtener un primer valor de la ordenada  $y_{B1}$  del apoyo B.- Evidentemente, introducido en la ecuación (b) no la va a satisfacer pero posibilita obtener un nuevo valor  $k_1$  del parámetro; con él se establece la diferencia entre el valor calculado y el valor estimado:  $\Delta_1 = k_1 - k'_1$  la que podrá ser positiva o negativa.- Estimando un segundo valor  $k'_2$  se repite el procedimiento anterior obteniéndose una segunda diferencia entre los valores calculado y estimado:  $\Delta_2 = k_2 - k'_2$  .-

Comparando  $\Delta_1$  con  $\Delta_2$  se puede establecer el sentido de la búsqueda de valores de tanteo ya que las diferencias  $\Delta_i$  deben ir reduciendo su valor absoluto hasta llegar, teóricamente, a cero.- Cuando cambia el signo de estas diferencias se habrá sobrepasado el valor de  $k$  que satisface ambas ecuaciones; se puede entonces ajustar la solución hasta obtener diferencias tan pequeñas como se necesite.-

### 8.3.2.2.- Cálculo del parámetro $k$ conocidas la longitud $s_{AB}$ del cable y la flecha $f$ de la catenaria.-

Las ecuaciones anteriores permiten calcular directamente el valor del parámetro.- Efectivamente, para el punto B de abscisa  $\frac{1}{2} L$  y longitud de cable  $s_{CB} = \frac{1}{2} s_{AB}$  se tiene:

$$y_B = \sqrt{k^2 + s_{CB}^2} \quad (a)$$

$$y_B = k + f \quad (b)$$

Iguando (a) con (b) y operando se tiene:

$$k + f = \sqrt{k^2 + s_{CB}^2}$$

$$k^2 + 2kf + f^2 = k^2 + s_{CB}^2$$

$$k = \frac{s_{CB}^2 - f^2}{2f}$$



Determinado  $k$ , se calculan las restantes incógnitas geométricas y estáticas.-

### 8.3.2.3.- Cálculo del parámetro $k$ conocidas la luz $L$ del vano y la longitud $s_{AB}$ del cable.-

La ecuación

$$s = k \operatorname{senh} (x/k)$$

aplicada al punto B, con  $s_{CB} = \frac{1}{2} s_{AB}$  y  $x = \frac{1}{2} L$ , luego de pasar  $k$  al primer miembro será:

$$\frac{s_{AB}}{2k} = \operatorname{senh} \frac{L}{2k}$$

despejando, queda:

$$k = \frac{s_{AB}}{2 \operatorname{senh}(L / 2k)}$$

Se introduce un valor aproximado  $k'_1$  en el segundo miembro de la ecuación y se calcula el primer valor  $k_1$  del parámetro; se efectúa la diferencia  $\Delta_1 = k_1 - k'_1$ .- Luego se estima  $k'_2$  y se calcula  $k_2$  cuya diferencia será  $\Delta_2 = k_2 - k'_2$ .- En forma similar a la anteriormente explicada se prosigue hasta que la diferencia entre el valor calculado y el estimado sea tan pequeña como se requiera.-



## CAPÍTULO 9

### ESTRUCTURAS PLANAS BAJO LA ACCIÓN DE CARGAS MÓVILES

#### 9.1.- CARGAS ACCIDENTALES FIJAS Y MÓVILES.-

Designamos como carga a toda fuerza externa activa aplicada a una estructura.- Las hemos diferenciado por la forma en que están aplicadas: concentradas cuando lo es sobre un punto y distribuidas cuando lo es sobre una sucesión de puntos a lo largo del eje de la estructura o parte de él.- A ambas las hemos considerado ubicadas en una determinada posición, sin considerar si ésta es permanente o accidental.-

**Cargas permanentes** son cargas concentradas o distribuidas que actúan continua e invariablemente como ser: el peso propio de la estructura y de la superestructura sustentada por ella (pavimentos, cielorrasos, cubiertas de techo), empuje de tierras, etc...-

**Cargas accidentales** son las que actúan discontinuamente pudiendo experimentar o no variaciones como ser las cargas útiles o sobrecargas (peso de personas, mercaderías, muebles, máquinas, vehículos), empuje de líquidos o materiales a granel sobre los recipientes que los contienen, las fuerzas producidas por agentes naturales (acciones sísmicas, empuje del viento, peso de la nieve, variaciones volumétricas originadas por cambios térmicos, etc...)- Se observa, en los ejemplos dados, que unas son fijas y otras móviles y que, tanto unas como las otras, pueden ser de intensidad variable.-

En cuanto a los efectos que las cargas accidentales originan en las estructuras, **es importante el tiempo en que las variaciones de intensidad o posición se producen**.- Efectivamente, en algunos casos dicho tiempo es muy breve (instantáneo en el caso de las percusiones como ser el impacto de la masa sobre la cabeza del pilote) imprimiendo en la estructura aceleraciones y fuerzas de inercia elevadas que se traducen en vibraciones: son acciones dinámicas que están fuera del campo de la estática y que, por su importancia, son motivo de estudios especiales en otras materias de la ingeniería.- En otros casos las variaciones de las cargas accidentales se producen en tiempos mayores **originando cambios suaves, paulatinos, no causantes de vibraciones permitiendo considerarlas como acciones estáticas**, que serán las que tendremos en estudio.-

Es evidente que **los efectos que una carga móvil produce en la estructura que la sustenta** (caso de un vehículo que circula sobre un puente por ejemplo) **varían a medida que aquella va cambiando de posición**: si el efecto que consideramos es la reacción en el apoyo por el cual ingresa el vehículo, su valor será igual al peso de éste en el instante inicial y se irá reduciendo a medida que avanza hasta alcanzar un valor nulo al ubicarse sobre el apoyo por el cual egresa del puente.- Es necesario entonces, **para conocer el valor de un cierto efecto** (una reacción externa o un esfuerzo interno) **en una sección preestablecida** (apoyo izquierdo o derecho, mitad de la luz u otro punto intermedio cualquiera), **determinar la ley de variación del mismo en función de la posición de la carga** (expresada en la generalidad de los casos por su abscisa) **y, en particular, el mayor valor que alcanza ese efecto y la abscisa de la posición que lo produce**.-

Esto se realiza convenientemente por **el método de las líneas de influencia** que permite obtener no sólo los objetivos enunciados, sino también, para cargas accidentales móviles trazar el **diagrama envolvente que consiste en un diagrama representativo de los máximos valores que un cierto efecto puede alcanzar en cada una de las secciones de la estructura**.-



### 9.2.- MÉTODO DE LAS LÍNEAS DE INFLUENCIA.-

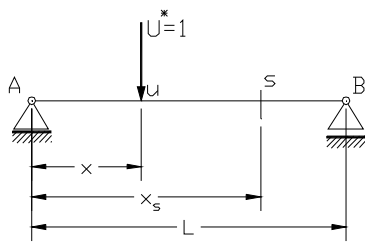


Fig. 9.1

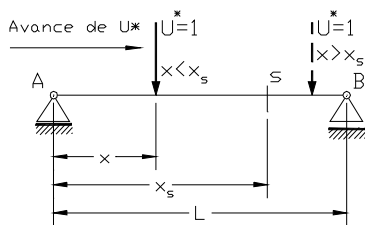
Este método, en lugar de comenzar el análisis de la estructura bajo la acción de las cargas móviles reales a que estará sometida, lo hace considerando inicialmente que actúa una sola carga concentrada, móvil, de intensidad unitaria “ $U^* = 1$ ” y dirección constante.- Su posición la establece la abscisa “ $x$ ” sobre un eje coincidente con el de la estructura, perpendicular al cual se mantiene la carga en su desplazamiento sobre ella, figura 9.1.-

En el caso de los sistemas estructurales rígidos, tal como se consideran los sistemas isostáticos, el efecto en consideración podrá ser una cualquiera de las siguientes magnitudes físicas:

- Una de las componentes,  $M_s^*$ ,  $Q_s^*$ ,  $N_s^*$ , de la reacción interna originada en una sección determinada de una estructura plana de alma llena.-
- Reacción interna de una barra de reticulado  $T_{i-j}^*$ .-
- Reacción de vínculo externo:  $R_A^*$ ,  $R_B^*$ ,  $M_A^*$ ,  $M_B^*$ , o sus componentes vertical u horizontal  $V_A^*$ ,  $V_B^*$ ,  $H_A^*$ ,  $H_B^*$ .-
- Reacción interna en la articulación relativa entre dos chapas, o sus componentes.-

En las notaciones adoptadas para las magnitudes precedentes los subíndices (  $s - A - B - i - j$  ) indican la sección, el apoyo o los extremos de la barra donde se produce la magnitud que se investiga, y al asterisco \* se lo utiliza para indicar que se trata del efecto producido por una carga unitaria de las características dadas.- Estas notaciones se emplearán cuando se trate a cada una de las magnitudes en particular, pero al hablar genéricamente de cualquiera de ellas utilizaremos la designación  $E_s^*$  que se leerá **efecto o influencia de la carga unitaria en la sección “s”**.-

Volvamos a la figura 9.1. , y consideremos que en un instante determinado la carga unitaria está aplicada en un punto “u” de abscisa “x” : su efecto o influencia sobre la magnitud en consideración tomará un cierto valor,  $E_s^*$ .- Pero como la posición de la carga variará de instante a instante, variará también el valor de  $E_s^*$  en función de la variación de “x”.- Se tendrá:



$$E_s^* = f(x)$$

Esta función representa la **ecuación de la línea de influencia** que, referida al eje de abscisas (designado como base de la línea de influencia) representa **el valor que toma la magnitud  $E^*$  en la sección fija “s” por influencia de la carga unitaria móvil**.- Su representación gráfica se designa **línea de influencia del efecto  $E_s^*$** , y **cada una de sus ordenadas expresan el valor de éste cuando la carga móvil se ubica en correspondencia con la vertical de la ordenada que se lee**.-

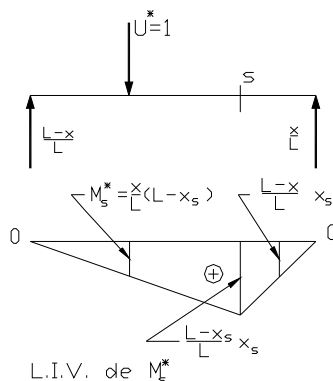


Fig. 9.2

De lo expresado surge un primer procedimiento para calcular las ordenadas de la línea de influencia , es designado **estático** porque utiliza exclusivamente recursos que brinda esta disciplina.- **Consiste en lo siguiente: se supone que la carga unitaria actúa en el punto “u”, figura 9.2; se determinan las reacciones que se originan en los apoyos y se traza el diagrama de cuerpo libre.- A partir de éste se determina el valor de la magnitud considerada en la sección “s” que se lleva a escala en correspondencia con la vertical de “u”.- Se repite este cálculo para distintos puntos de aplicación de  $U^*= 1$ , lo que permite trazar la línea de in-**



**fluencia por puntos.**- En casos simples es sencillo plantear estáticamente la o las ecuaciones que definen la línea de influencia, como se verá a continuación.-

### 9.3.- TRAZADO DE LÍNEAS DE INFLUENCIA : MÉTODO ESTÁTICO.-

Sea la viga simplemente apoyada de la figura 9.2.- Se quiere obtener la ecuación y el trazado de la línea de influencia del momento flector en la sección “s” para cargas que actúan verticalmente: sintéticamente la designaremos con la sigla L.I.V. de  $M_S^*$ .-

Conocida la abscisa de “s” y supuesta la carga unitaria en el punto “u” de abscisa “x”, **se traza el D.C.L y se calculan las reacciones en A y B** .- Se establece ahora las ecuaciones que expresan el momento flector a uno y otro lado de la sección “s” ya que, para cada una de dichas posiciones, la función momento queda definida por expresiones distintas:

- Si  $U^* = 1$  actúa a la izquierda de “s” es “ $x < x_S$ ” : resulta más sencillo calcular el momento flector en dicha sección utilizando la reacción en B por ser la única fuerza actuante a su derecha en cambio, a su izquierda, actúan dos fuerzas; se tiene:

$$M_S^* = \frac{x}{L} (L - x_S) \quad (1)$$

- Si “ $U^* = 1$ ” actúa a la derecha de “s” es “ $x > x_S$ ” : conviene tomar el momento en dicha sección considerando la reacción en A ya que es la única fuerza aplicada a su izquierda en cambio, a su derecha, actúan dos fuerzas; será:

$$M_S^* = \frac{L - x}{L} x_S \quad (2)$$

Representadas gráficamente las dos funciones se habrá trazado la línea de influencia pedida que será binaria por estar definida por dos funciones distintas.- Como ambas son lineales es suficiente representar dos de sus puntos y trazar la recta que los une:

- En la (1) si  $x = 0$  la carga actúa en el apoyo A y resulta:  $M_S^* = 0$   
 si  $x = x_S$  la carga actúa en “s” y resulta:  $M_S^* = \frac{x_S}{L} (L - x_S)$
- En la (2) si  $x = x_S$  la carga actúa en “s” y resulta:  $M_S^* = \frac{L - x_S}{L} x_S$   
 si  $x = L$  la carga actúa en el apoyo B y resulta:  $M_S^* = 0$

Se adopta una escala para representar los momentos flectores y se hace la representación gráfica de ambas ecuaciones que, como se dijo, constituye la L.I.V. de  $M_S$  : sus ordenadas se miden verticalmente en la escala utilizada y cada una de ellas da el momento flector que, en la sección s, produce la carga unitaria cuando está ubicada en la vertical de la ordenada que se lee.- Estas ordenadas las designaremos con la letra griega heta  $\eta$  ; además se coloca en el gráfico el signo del momento flector en correspondencia con la posición de la carga unitaria: positivo en este caso para toda la luz de la viga.-

Multiplicando la longitud de  $\eta$  (expresada en centímetros), por la escala adoptada (que llamaremos escala de influencia), se tiene:

$$M_S^* = \eta(\text{cm}) \times \text{Escala de influencia}$$

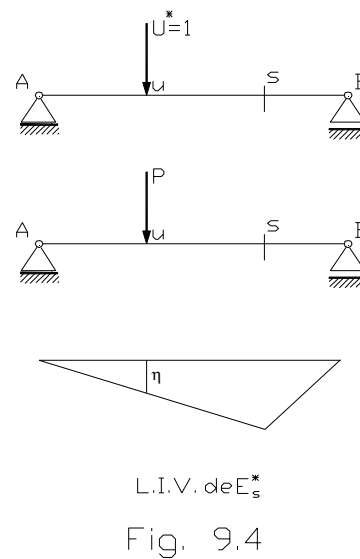
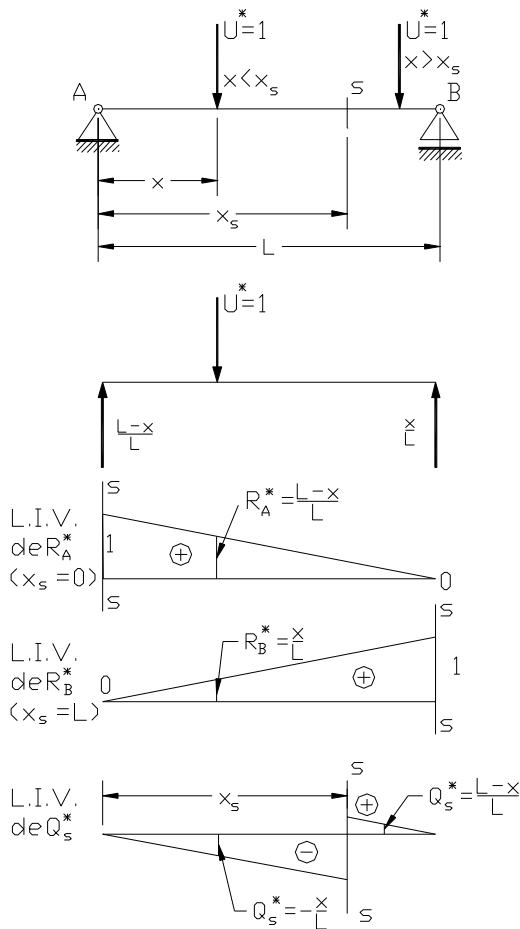
La dimensión de las ordenadas de la línea de influencia queda determinada por la dimensión del cociente entre la dimensión de la magnitud estudiada (kilográmetros, por ejemplo) y la dimensión de la fuerza unitaria (adimensional si se toma  $U^* = 1$ ); la escala de influencia será:  $\alpha \text{ kgm}/1 \text{ cm}$  .-

Si además de la L.I.V. de  $M_S^*$  se necesitara la del esfuerzo de corte en la sección “s”,  $Q_S^*$ , o de las reacciones en los apoyos,  $R_A^*$ ,  $R_B^*$ , se procede en forma igual a la efectuada para  $M_S^*$ , lo que se



resumen en la figura 9.3., y en la tabla siguiente donde se vuelcan las respectivas ecuaciones de influencia:

Posición de la carga unitaria	$R_A^* (x_S = 0)$	$R_B^* (x_S = L)$	$M_S^*$	$Q_S^*$
$x < x_S$ tramo de A a "s"	no existen secciones con $x < x_S$	$\frac{x}{L}$	$\frac{x}{L}(L - x_S)$	$-\frac{x}{L}$
$x > x_S$ tramo de "s" a B	$\frac{L-x}{L}$	no existen secciones con $x > x_S$	$\frac{L-x}{L} x_S$	$\frac{L-x}{L}$



Las líneas de influencia de las reacciones de apoyo consisten en un único segmento de recta que se extiende de extremo a extremo ; en cambio las de los esfuerzos internos consta de dos segmentos de recta, presentando una discontinuidad en correspondencia con "s".-

No obstante la sencillez conceptual del método estático, su aplicación resulta conveniente sólo en los casos de estructuras simples por cuanto, para las más complejas, la determinación de las ecuaciones de influencia requeridas es laboriosa.- En el apartado 9.9 se verá el método aplicado al trazado de líneas de influencia por puntos combinándolo con el método cinemático.-



**9.4.- INFLUENCIA DE CARGAS CONCENTRADAS.-**

Trazada la línea de influencia de una magnitud estática en una sección de una estructura se conoce el valor que toma esa magnitud cuando es recorrida por una carga unitaria de dirección predeterminada, vertical u horizontal generalmente.- Siendo  $E_S^*$  el valor, efecto o influencia de la carga unitaria, **al actuar una carga de igual dirección pero de intensidad  $P$  veces mayor**, figura 9.4., **por el principio de independencia de las acciones y superposición de los efectos la influencia  $E_S$  de  $\bar{P}$  valdrá:**

$$E_S = E_S^* \cdot P$$

Pero siendo

$$E_S^* = \eta \cdot \text{Escala de influencia}$$

será:

$$E_S = P \cdot E_S^* = P \cdot \eta \cdot \text{Escala de influencia}$$

Si en lugar de una sola carga  $P$  tuviésemos varias paralelas a  $U^*$ ,  $P_1$ ,  $P_2$ ,  $P_3$ , figura 9.5. aplicadas en los puntos  $u_1$ ,  $u_2$ ,  $u_3$  de la estructura, la influencia de este sistema de cargas será:

$$E_S = (P_1 \cdot \eta_1 + P_2 \cdot \eta_2 + P_3 \cdot \eta_3) \cdot \text{Escala de influencia}$$

$$E_S = (\sum P \cdot \eta) \cdot \text{Escala de influencia}$$

Expresión que define la **influencia de un sistema de cargas concentradas paralelas a  $U^* = 1$** .-

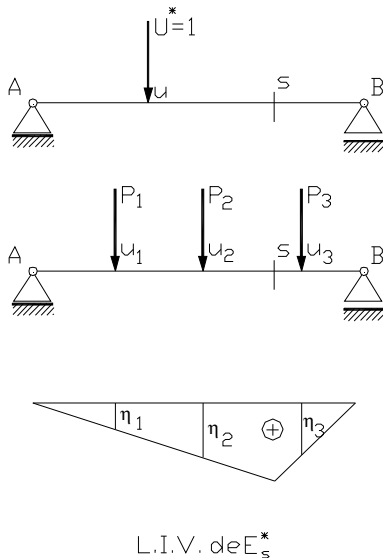


Fig. 9.5

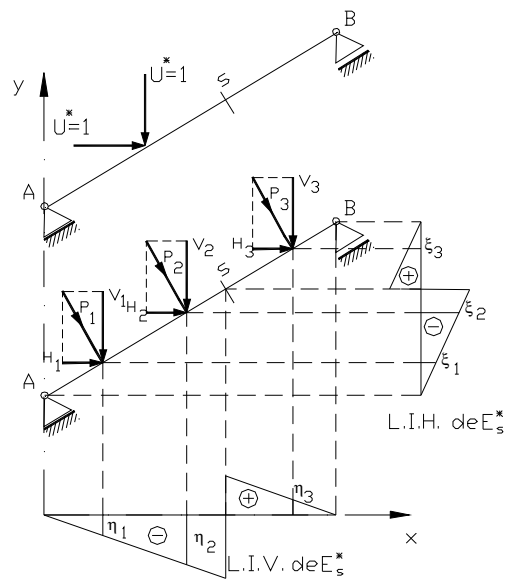


Fig. 9.6

Sea ahora un sistema de cargas concentradas de cualquier dirección aplicadas sobre un viga simplemente apoyada de eje inclinado, figura 9.6.- Sean además conocidas la L.I.V. y la L.I.H. de una magnitud  $E_S^*$  cuya naturaleza no precisamos.- Con iguales razonamientos que los expuestos para cargas verticales se obtiene que la abscisa  $\xi$  ( xi ) de la línea de influencia horizontal nos dará, en una cierta escala, el valor de la magnitud  $E_S^*$  en la sección "s" cuando en correspondencia con ella actúa una fuerza unitaria horizontal  $U^* = 1$ .-

Sea  $\bar{P}_1$ ,  $\bar{P}_2$ ,  $\bar{P}_3$  el sistema de fuerzas concentradas aplicadas en los puntos  $u_1$ ,  $u_2$ ,  $u_3$  que expresamos por sus componentes rectangulares horizontal y vertical.- Se tiene:





$$\bar{P}_1 = \bar{V}_1 + \bar{H}_1 \qquad \bar{P}_2 = \bar{V}_2 + \bar{H}_2 \qquad \bar{P}_3 = \bar{V}_3 + \bar{H}_3$$

Por el principio de superposición de efectos e independencia de acciones, la influencia de cada una de las fuerzas dadas es igual a la suma de la influencia de sus respectivas componentes actuando independientemente.- La influencia del sistema en la sección “s”, valdrá:

$$E_s = \text{Influencia de } \bar{P}_1 + \text{Influencia de } \bar{P}_2 + \text{Influencia de } \bar{P}_3$$

que expresada en función de sus componentes toma la siguiente forma:

$$E_s = \text{Infl. de } V_1 + \text{Infl. de } H_1 + \text{Infl. de } V_2 + \text{Infl. de } H_2 + \text{Infl. de } V_3 + \text{Infl. de } H_3$$

Expresando éstas en función de las intensidades de las componentes por sus respectivas ordenadas de influencia y ordenando primero las verticales y luego las horizontales, será:

$$E_s = (V_1 \eta_1 + V_2 \eta_2 + V_3 \eta_3 + H_1 \xi_1 + H_2 \xi_2 + H_3 \xi_3) \cdot \text{Esc. Infl.}$$

**Sintetizando se tiene como expresión final de la influencia de un sistema de fuerzas concentradas de cualquier dirección** la siguiente expresión:

$$E_s = (\sum V \eta + \sum H \xi) \cdot \text{Escala de influencia}$$

en la cual las sumatorias deben extenderse a las componentes de todas las fuerzas del sistema, debiendo considerarse las ordenadas  $\eta$  y abscisas  $\xi$  con el signo indicado en la respectiva línea de influencia ; las componentes de las fuerzas se tomarán positivas o negativas según tengan el sentido de la rama positiva del eje correspondiente o el opuesto.-

**9.5.- INFLUENCIA DE CARGAS DISTRIBUIDAS.-**

Para establecer la influencia de una carga distribuida de intensidad “p” constante, figura 9.7, se comienza considerando la influencia de una carga infinitésima, “p.dx”, actuante sobre el elemento “dx” de longitud de la viga, que vale:

$$dE_s = E_s^* \cdot dP = \eta \cdot p \cdot dx \cdot \text{Esc. Infl.}$$

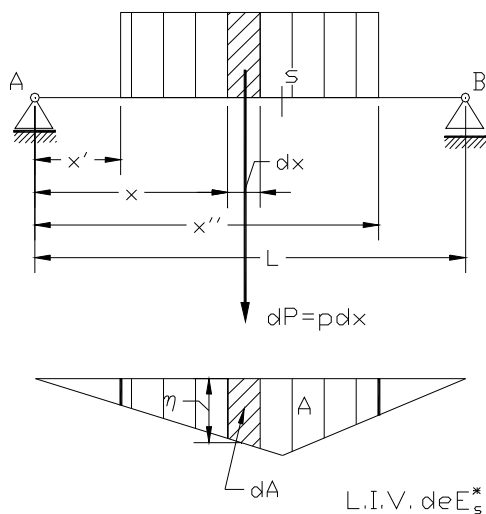


Fig. 9.7

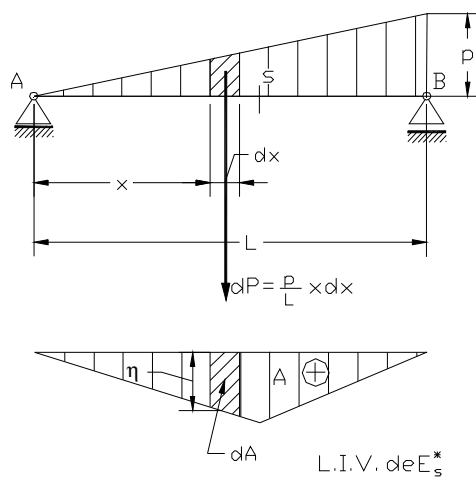


Fig. 9.8



Integrando en toda la longitud cargada y omitiendo el factor Esc.Infl. dando por sobrentendido que cada vez que aparezca la ordenada “ $\eta$ ” o “ $\xi$ ” de línea de influencia debe ser interpretada en su correspondiente escala:

$$E_S = \int_{x'}^{x''} dE_S = p \int_{x'}^{x''} \eta dx = p \cdot A$$

Es decir que la **influencia de una carga uniformemente distribuida es igual al producto de la intensidad de carga por el área de influencia** que es el área delimitada por la línea de influencia, su base y las ordenadas correspondiente a los extremos de la carga.- Si multiplicamos y dividimos por la longitud cargada  $x''-x'$  se tendrá la siguiente expresión:

$$E_S = p \cdot A = p \cdot A \cdot \frac{x''-x'}{x''-x'} = P \cdot \eta_m$$

Que expresa que la **influencia de una carga uniformemente distribuida también puede obtenerse como producto de su resultante por la ordenada media del área de influencia.**-

Si la carga distribuida varía linealmente en toda la luz de la viga, figura 9.8. será:

$$dE_S = E_S^* \cdot dP = \eta \frac{P}{L} \cdot x \cdot dx$$

$$E_S = \frac{P}{L} \int_0^L x \cdot \eta dx = \frac{P}{L} \int_0^L x \cdot dA = \frac{P}{L} S_0$$

En donde  $S_0$  es el momento estático del área de influencia respecto al eje “y” pasante por el extremo izquierdo de la carga.- Si se recuerda además que “ $S_0 = x_C \cdot A$ ”, en donde “A” es el área de influencia correspondiente a la longitud cargada y “ $x_C$ ” la abscisa de su baricentro tomada con origen en el extremo izquierdo de la carga, se tendrá:

$$E_S = \frac{P}{L} S_0 = \frac{P}{L} \cdot A \cdot x_C = p \cdot \eta_m \cdot x_C$$

En donde  $\eta_m$  es la ordenada media del área de influencia, es decir el cociente entre el área del diagrama de carga y la longitud cargada.-

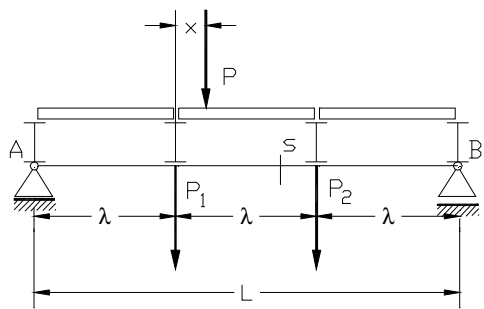
### 9.6.- INFLUENCIA DE CARGAS TRASMITIDAS INDIRECTAMENTE.-

Sea AB, figura 9.9, la viga principal que recibe una carga concentrada a través de viguetas transversales.- Sean además: A’C’B’ la L.I.V. de  $E_S^*$  en el supuesto que la carga actuase directamente sobre la viga principal; “s” una sección cualquiera de ésta y P la carga que actúa sobre el tramo donde se ubica la sección considerada.- La carga puede expresarse por dos componentes  $P_1$  y  $P_2$  paralelas a P, y aplicadas directamente a la viga principal AB por las viguetas adyacentes a ella- Se tiene:

$$P = P_1 + P_2 \quad \text{con : } P_1 = \frac{\lambda - x}{\lambda} \cdot P \quad \text{y} \quad P_2 = \frac{x}{\lambda} \cdot P$$

Por el principio de independencia de acciones y superposición de efectos la influencia de P actuando indirectamente será igual a la suma de las influencia de sus componentes,  $P_1$  y  $P_2$ , que actúan directamente, es decir:

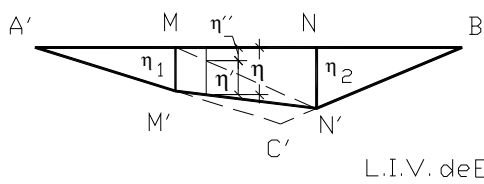
$$E_S = \text{Infl.de } P = \text{Infl.de } P_1 + \text{Infl.de } P_2$$



Expresando la influencia de las componentes en función de las ordenadas de la línea de influencia conocida resulta:

$$E_s = P_1 \cdot \eta_1 + P_2 \cdot \eta_2 = P \left[ \frac{\lambda - x}{\lambda} \eta_1 + \frac{x}{\lambda} \eta_2 \right]$$

Si en el trapecio MM'NN' se traza la diagonal MN', por semejanza de triángulos resulta que los segmentos  $\eta'$  y  $\eta''$  que ella determina sobre la vertical de P valen:



$$\eta' = \frac{\lambda - x}{\lambda} \eta_1 \qquad \eta'' = \frac{x}{\lambda} \eta_2$$

Sustituyendo estos valores en la ecuación anterior, se tiene finalmente:

$$E_s = P_1 \eta_1 + P_2 \eta_2 = P [\eta' + \eta''] = P\eta$$

Fig. 9.9

En donde  $\eta$  es la ordenada en correspondencia con P que responde a una variación lineal entre puntos de transmisión de la carga.- M'N' será entonces la línea de influencia para el tramo de viga comprendido entre las viguetas adyacentes a la carga.-

En resumen, cuando una fuerza concentrada o distribuida se transmite a la estructura en forma indirecta, se traza la línea de influencia de la magnitud que se considera como si la carga se aplicase directamente a la estructura, línea A'C'B'.- En aquellos tramos entre vigueta y vigueta donde esta línea no responda a una única ley lineal, se la corrige mediante una recta M'N'.- La influencia de la fuerza sobre la incógnita considerada se obtendrá en este tramo multiplicando la intensidad de la carga por la ordenada que corresponda a su posición, medida hasta la recta de corrección M'N'.- Si la carga fuese distribuida, el área de influencia también se medirá hasta dicha recta de corrección.-

### 9.7.- MÉTODO CINEMÁTICO.- FUNDAMENTOS.-

Las líneas de influencia pueden trazarse en la forma analítica vista, o por métodos diversos de los que se desarrollará el método cinemático.- Para ello se requiere recordar y complementar conocimientos vistos en el primer curso de Física y que se tratan a continuación.-

#### 9.7.1.- COMPLEMENTOS DE CINEMÁTICA PLANA.-

##### 9.7.1.1.- Rotación infinitésima de un chapa rígida en su plano.-

Sea, figura 9.10.(a), un punto móvil que en un cierto instante ocupa la posición A.- Al cabo de un tiempo  $\Delta t$  pasa a la posición A' describiendo una trayectoria cualquiera.- El vector que va de la posición inicial a la posición final,  $\overline{AA'} = \overline{\delta_A}$ , se designa **desplazamiento o corrimiento del punto A**.- Depende exclusivamente de las posiciones extremas independientemente de la trayectoria descrita en su movimiento.-



Supongamos ahora que la chapa (S), ubicada en un plano vertical en el cual “x” es horizontal e “y” vertical, figura 9.10.(b), experimenta una rotación en su plano alrededor del eje perpendicular Oz pasando a la posición (S’), la recta OA girará un ángulo  $\theta$  que representa la intensidad de la rotación de la chapa.- El punto A describirá una trayectoria circular con centro en el polo O y pasará a ocupar la posición A’ efectuando el desplazamiento  $\overline{AA'}$ .-

Si se considera que la rotación  $\theta$  es infinitamente pequeña se puede establecer la igualdad y coincidencia de la cuerda AA’, con el arco que subtiende AA’, y la tangente AA’.- Se puede entonces, en los casos de  $\theta$  infinitamente pequeña, tomar como desplazamiento al vector  $\overline{AA''}$ , perpendicular a  $\overline{OA}$  y de intensidad:

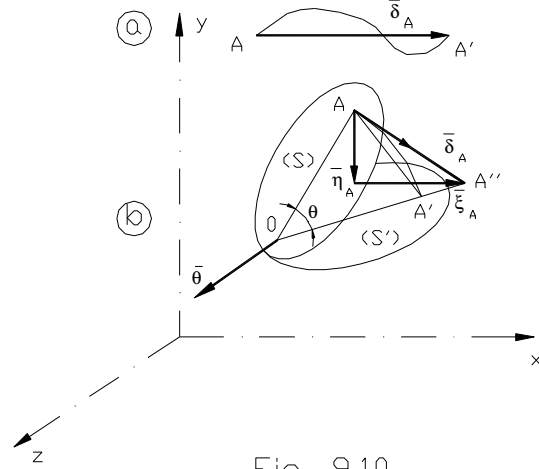


Fig. 9.10

$$\delta_A = AA'' = OA \cdot \text{tang } \theta = OA \cdot \theta = AO \cdot \theta$$

Prescindiendo del concepto matemático de “infinitamente pequeño” se toman como infinitésimas aquellas rotaciones que, dado su grado de pequeñez, escapan a la apreciación de los aparatos de medición de uso común en la construcción.- En lo sucesivo, y mientras no se exprese lo contrario, al hablar de rotaciones se entenderá rotaciones infinitésimas que cumplen que  $\theta = \text{tang } \theta$ .- Es el caso general de las deformaciones elásticas experimentadas por las estructuras, cuya magnitud es despreciable frente a las dimensiones de estas últimas no alterándose la configuración de las mismas y requiriéndose aparatos especiales para su medición.-

En mecánica, las rotaciones de los cuerpos se caracterizan por un vector de intensidad igual al valor del ángulo rotado; de recta de acción determinada por el eje de rotación perpendicular al plano de las trayectorias de los puntos del cuerpo; y de sentido determinado por la regla de “la mano derecha”.- En el presente capítulo mantendremos los sentidos de los ejes “x”  $\rightarrow +$  e “y”  $\uparrow +$  pero, para las rotaciones tomaremos como positivas las horarias “mano izquierda”.- Por ello, y dadas las características del vector  $\bar{\theta}$  y del vector posición  $\overline{AO}$  del centro de rotación respecto al punto considerado, se puede expresar vectorialmente el desplazamiento  $\bar{\delta}_A$  y sus componentes escalares vertical  $\eta_A$  y horizontal  $\xi_A$  :

$$\bar{\delta}_A = \overline{AO} \wedge \bar{\theta} = \begin{vmatrix} \bar{i} & \bar{j} & \bar{k} \\ x_0 - x_A & y_0 - y_A & 0 \\ 0 & 0 & -\theta \end{vmatrix}$$

Por ser:

- El desplazamiento  $\bar{\delta}_A$  perpendicular al plano definido por el punto A y el vector rotación  $\bar{\theta}$ .-
- Su intensidad  $\delta_A$  resulta la obtenida más arriba ya que el ángulo formado por los dos vectores factores es recto y su seno igual a uno.-
- La rotación  $\bar{\theta}$  se coloca con signo negativo para adecuar la convención de signos a utilizar con la terna de ejes dextrógiros fijado para el cálculo vectorial.-

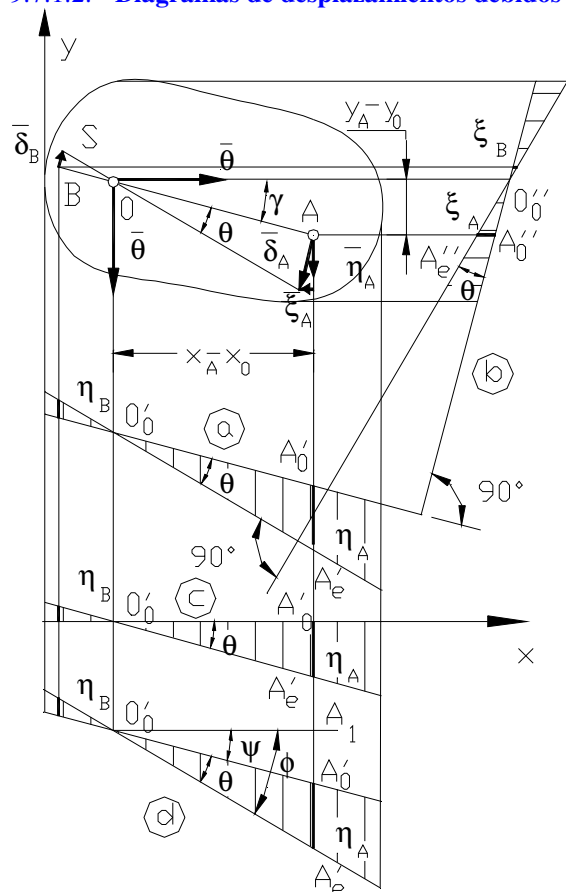
La expresión anterior nos dice que **el desplazamiento que efectúa un punto cualquiera de una chapa rígida en virtud de una rotación infinitésima en su plano es igual al momento del vector rotación respecto al punto considerado.**- Desarrollando el determinante resulta:



$$\bar{\delta}_A = -(y_0 - y_A) \cdot \theta \bar{i} + (x_0 - x_A) \cdot \theta \bar{j} \quad \text{con:} \quad \begin{cases} \xi_A = -(y_0 - y_A) \cdot \theta = (y_A - y_0) \cdot \theta \\ \eta_A = (x_0 - x_A) \cdot \theta = -(x_A - x_0) \cdot \theta \end{cases} \quad (1)$$

A estas componentes del desplazamiento  $\bar{\delta}_A$  del punto se las denomina, abreviada pero no correctamente, como *desplazamiento horizontal y vertical del punto A.*

**9.7.1.2.- Diagramas de desplazamientos debidos a una rotación.-**



Sea ahora la chapa de la figura 9.11., que experimenta una rotación horaria  $\theta$  alrededor del polo O.- Siendo la chapa rígida, la rotación  $\theta$  tiene el mismo valor para cualquiera de sus puntos, y por las (1), los valores de  $\xi_A$  y de  $\eta_A$  son proporcionales a  $(y_A - y_0)$  y a  $(x_A - x_0)$  respectivamente.- Esto significa que **el desplazamiento horizontal, o vertical, de un punto cualquiera de una chapa rígida que experimente una rotación  $\theta$  es igual al producto de la intensidad de ésta por la distancia vertical  $(y_A - y_0)$ , u horizontal  $(x_A - x_0)$  desde el punto al polo O.-**

Como para todos los puntos de la chapa situados sobre una recta horizontal, o vertical, sus distancias vertical  $(y_A - y_0)$ , u horizontal  $(x_A - x_0)$ , al polo son iguales, resultarán también iguales sus corrimientos horizontal (o vertical).- De esto y de la proporcionalidad dada por las expresiones (1), resultará además que **el diagrama representativo de los desplazamientos verticales (u horizontales) de todos los puntos de la chapa rígida será lineal quedando representados ambos diagramas de desplazamientos por líneas rectas.-**

Fig. 9.11

Si a la chapa S le aplicamos un rotación infinitésima  $\theta$ , se pueden trazar los diagramas de desplazamientos verticales y horizontales de sus puntos cuando se conoce el polo O  $(x_0, y_0)$  y la posición de un punto A  $(x_A, y_A)$ .- Efectivamente, dibujada la chapa a escala del tipo  $\frac{\alpha \text{ metros}}{1 \text{ cm}}$ , sobre una recta de referencia cualquiera, figura 9.11.(a), proyectamos el polo O en  $O_0'$  y el punto A en  $A_0'$ .- A partir de éste llevamos verticalmente un segmento arbitrario  $A_0'A_e'$  representativo del desplazamiento  $\eta_A$ ; como el polo O no experimenta desplazamiento alguno, uniendo  $O_0'$  con  $A_e'$  tendremos representado un diagrama que determina la relación existente entre los desplazamientos de los diversos puntos de la chapa y que satisface los requisitos necesarios para su aplicación al trazado de líneas de influencia.- No está determinada ni la escala de desplazamientos ni el valor de la rotación  $\theta$ .-Si hubiese necesidad de precisarlos se parte de la expresión :

$$\theta = -\frac{\eta_A}{x_A - x_0} = -\frac{A_0'A_e'(\text{cm}) \cdot (\text{Esc. desplazamientos})}{(x_A - x_0)(\text{Esc. longitudes})}$$



Se establece la escala de desplazamientos de acuerdo a las necesidades gráficas, se mide el segmento  $A_0'A_e'$  en centímetros, se efectúan las operaciones indicadas en la expresión y se tiene determinado el valor de la rotación.-

El sentido de  $\eta_A$  surgirá del sentido del vector desplazamiento  $\bar{\delta}_A$  y éste, del sentido de la rotación  $\theta$  y de la posición del punto respecto al polo.-

Para el diagrama de desplazamientos horizontales  $\xi$ , figura 9.11.(b), se toma una recta de referencia  $O_0''A_0''$  perpendicular a  $O_0'A_0'$ .- La recta  $O_0''A_e''$ , perpendicular a  $O_0'A_e'$ , determina los desplazamientos horizontales  $\xi$ .- Efectivamente, los triángulos  $A_0'O_0'A_e'$  y  $A_0''O_0''A_e''$  son semejantes, por lo tanto:

$$\frac{\xi_A}{\eta_A} = -\frac{y_A - y_0}{x_A - x_0}$$

Como resulta de dividir una por la otra las ecuaciones (1).-

**Demostremos ahora que el ángulo  $A_0'O_0'A_e'$  determinado por las dos rectas nos da la rotación  $\theta$  de la chapa**, sea cual fuese la inclinación de la recta de referencia  $O_0'A_0'$ .- Efectivamente, **tomemos en primer término la recta de referencia en posición horizontal**, figura 9.11.(c), si se despeja  $\theta$  en la segunda de las (1) y recordando que se trata de rotaciones infinitésimas, se tiene:

$$\theta = -\frac{\eta_A}{x_A - x_0}$$

Observando la figura y trabajando con valores absolutos, se establece que:

$$\text{Tang ang } (A_0'O_0'A_e') = \frac{A_0'A_e'}{O_0'A_0'} = \frac{\eta_A/\text{Esc. despl.}}{(x_A - x_0)/\text{Esc. long.}} = \theta \frac{\text{Esc. long.}}{\text{Esc. despl.}} = \theta \cdot \frac{\alpha}{\beta} = \text{tang } \theta \cdot \frac{\alpha}{\beta}$$

$\alpha$  y  $\beta$  constituyen el número de metros representados en un centímetro de longitud del dibujo; pero como las longitudes de la estructura representadas en el gráfico son del orden de los metros y en cambio, las de los desplazamientos son del orden de las diez milésimas del metro, para obtener una figura en que ambas dimensiones sean del orden de los centímetros es necesario que  $\alpha$  sea mucho mayor que  $\beta$ , del orden de las diez mil veces.- En consecuencia, la expresión anterior nos dice que **la tangente trigonométrica del ángulo dibujado representa, muy ampliada, la rotación  $\theta$  supuesta infinitésima**, o su igual  $\text{tang } \theta$ .- Indudablemente que podemos adoptar como unidad de medida de los desplazamientos el milímetro (o  $10^{-1}\text{mm.}$ ) en lugar del metro, con la ventaja de mayor concordancia entre la unidad y su magnitud; se ha adoptado el metro al sólo objeto de una más clara evidencia de la ampliación de la rotación  $\theta$ .-

Se toma, en figura 9.11.(d), **la recta de referencia  $O_0'A_0'$  con una inclinación cualquiera**; omitiendo escribir las escalas por las razones ya dadas y trabajando con valores absolutos, se tendrá:

$$\text{Tang } \varphi - \text{tang } \psi = \frac{A_1'A_e'}{x_A - x_0} - \frac{A_1'A_0'}{x_A - x_0} = \frac{A_0'A_e'}{x_A - x_0} = \frac{\eta_A}{x_A - x_0} = \theta = \text{tang } \theta$$

Efectuando un razonamiento análogo para los corrimientos horizontales, resulta:

$$\eta_A = -(x_A - x_0) \cdot \theta \quad \text{y} \quad \xi_A = (y_A - y_0) \cdot \theta$$

**Recuérdese finalmente que el uso del término desplazamiento vertical u horizontal de un punto no es otra cosa que la designación abreviada de las componentes vertical u horizontal del desplazamiento real del punto.**-



### 9.7.1.3.- Elación vertical y horizontal de una chapa.-

Si se da una rotación a una chapa pasa de una posición (S) a otra (S'); como consecuencia de ello, todos sus puntos experimentan una transformación biunívoca de su posición compatible con la condiciones que imponen sus vínculos: inmovilidad del polo O e invariabilidad de las distancias entre ellos (rigidez).-

Si imaginamos ahora que todos los puntos de la chapa de la figura 9.11, experimentan primero los corrimientos verticales (proporcionales a sus distancias horizontales al polo), y luego los corrimientos horizontales (proporcionales a sus distancias verticales al polo), la chapa pasaría de la posición (S) a la (S') igual que con la rotación  $\theta$ .- Pero estas dos transformaciones de la posición de los puntos de la chapa son imaginarias, pues no son compatibles con sus vínculos, razón por la cual se les asigna designación especial:

- **Elación vertical**, a la transformación imaginaria, biunívoca, por efecto de la cual todos los puntos experimentan desplazamientos verticales proporcionales a sus respectivas distancias horizontales al polo; se la representa con un vector vertical ubicado en el plano de la chapa y aplicado en el polo O.-
- **Elación horizontal**, a la transformación imaginaria, biunívoca, por efecto de la cual todos sus puntos experimentan corrimientos horizontales, proporcionales a las distancias verticales al polo O; se la representa con un vector horizontal, coplanar con la chapa, aplicado también en dicho polo.-

Si recordamos las expresiones de los corrimientos verticales (u horizontales) de un punto A de la chapa cuando se le da una rotación  $\theta$

$$\eta_A = -(x_A - x_0) \cdot \theta \quad \text{y} \quad \xi_A = (y_A - y_0) \cdot \theta$$

observamos que son respectivamente iguales al momento de la elación  $\theta$  vertical (u horizontal) respecto al punto A considerado.- En consecuencia, *el trazado del diagrama de desplazamientos verticales correspondientes a una rotación  $\theta$  coincide con la representación gráfica de una elación vertical de intensidad  $\theta$ ; lo mismo es válido para los diagramas de desplazamientos horizontales y la elación horizontal.*

Dado que el mismo valor angular  $\theta$  define la intensidad de la rotación y de sus elaciones, es frecuente utilizar ambos términos en forma indistinta.- Conceptualmente debe tenerse presente la esencia de las diferencias que se han expuesto: La rotación es un cambio real de posición en el espacio, las elaciones consisten en cambios imaginarios no compatibles con sus vínculos físicos.-

### 9.7.1.4.- Determinación de polos en sistemas vinculados de un grado de libertad.-

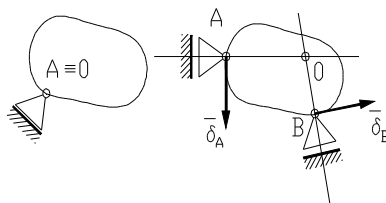


Fig. 9.12

Se acaba de ver que para trazar los diagramas de las componentes vertical u horizontal de los desplazamientos de los puntos de una chapa rígida es necesario conocer la posición de un punto y la rotación de la chapa, es decir su polo, intensidad y sentido.- Nos ocuparemos ahora de la determinación de los polos o centros de rotación en los sistemas formados por una o más chapas cuando poseen un grado de libertad.-

Si se trata de un sistema constituido por una chapa, tendrá un grado de libertad cuando posea sólo dos vínculos simple a tierra, figura 9.12.- En caso de tratarse de un apoyo fijo el polo coincide con



su articulación A.- Si se trata de dos apoyos móviles A y B, como estos posibilitan sólo los desplazamientos  $\delta_A$  y  $\delta_B$  indicados, en la intersección de las normales a estos estará el polo O.-

Tomemos ahora, figura 9.13, una cadena cinemática de dos chapas con un grado de libertad y articulación relativa real en  $A_{1-2}$ . - La chapa  $S_1$  por tener el punto A fijo sólo puede rotar alrededor de él, o sea que  $O_1$  coincide con A.- En la chapa  $S_2$  los vínculos determinan la dirección del desplazamiento de dos de sus puntos:  $A_{1-2}$  y B; en la intersección de las normales a dichos desplazamientos está  $O_2$ .- Observando la posición de  $O_1$ ,  $O_2$  y  $A_{1-2}$  se puede establecer la siguiente regla: **Los polos absolutos  $O_1$  y  $O_2$  de dos chapas adyacentes se encuentran alineados con el polo relativo de ambas, la articulación intermedia  $A_{1-2}$ .**-

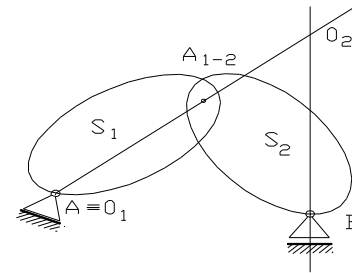


Fig. 9.13

Esta regla que se ha evidenciado para una cadena de dos chapas es general para cualquier cadena de un grado de libertad sea cual fuese el número de sus chapas.- **Recordemos además que se definía como articulación relativa entre dos chapas de una cadena cinemática al punto alrededor del cual rota una de ellas cuando la otra se considera fija.**-

Sean ahora las cadenas cinemáticas formadas por dos chapas vinculadas con dos bielas que se ilustran en la figura 9.14.; poseen un grado de libertad y sus articulaciones relativas son ficticias, propia en un caso e impropia en el otro.- En ambas se puede observar la determinación de los polos de las chapas, aplicando los conceptos explicados en los casos precedentes.- La variante se presenta cuando las bielas de enlace entre las dos chapas son paralelas, en cuyo caso la articulación relativa es impropia (el punto impropio de la dirección de los ejes de las bielas); para unir  $O_1$  con  $A_{(1-2)\infty}$  se traza por  $O_1$  una recta paralela a las bielas: la intersección de esta recta con la normal al apoyo C determina el polo  $O_2$ .-

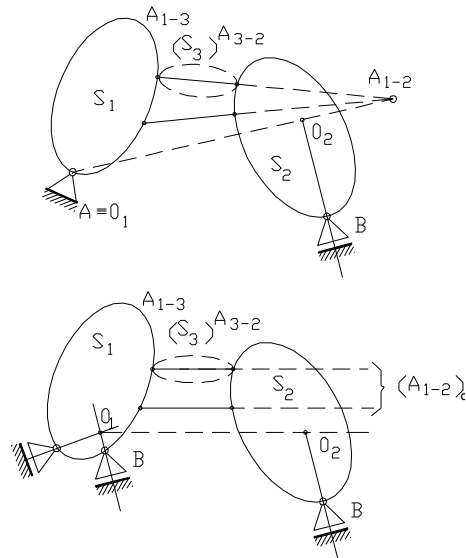


Fig. 9.14

Si consideramos las bielas que vinculan  $S_1$  con  $S_2$  como chapas ( $S_3$ ) y ( $S_4$ ) se tiene una cadena cinemática cerrada de un grado de libertad que permite establecer, al observar las figuras, una nueva regla para la determinación de los polos: **El polo relativo  $A_{1-2}$  entre dos chapas no consecutivas  $S_1$  y  $S_2$ , ligadas entre sí mediante una chapa intermedia ( $S_3$ ), se encuentra alineado con los polos respectivos  $O_1$  y  $O_2$  y con las articulaciones intermedias  $A_{1-3}$  y  $A_{2-3}$ .**-

Esta regla la utilizamos para determinar la articulación relativa  $A_{1-3}$  en la cadena cinemática abierta de tres chapas y un grado de libertad de la figura 9.15, donde se observa que las articulaciones relativas son todas reales, a excepción de  $A_{1-3}$ .-

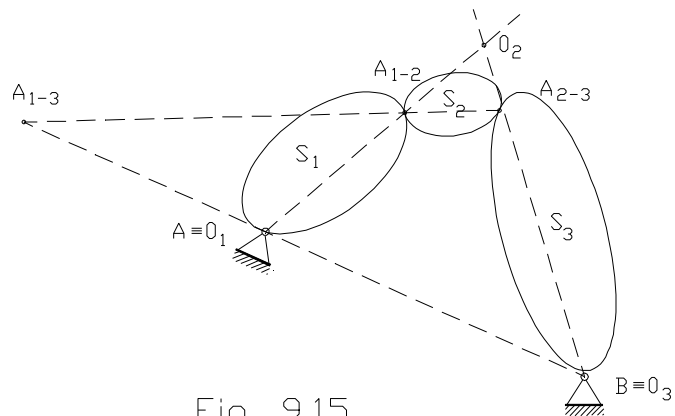


Fig. 9.15





Finalmente, en la figura 9.16., se representa una cadena cinemática de cuatro chapas, un grado de libertad, articulaciones relativas reales y ficticias, propias e impropias, en la cual se han ubicado los polos aplicando las reglas enunciadas.-

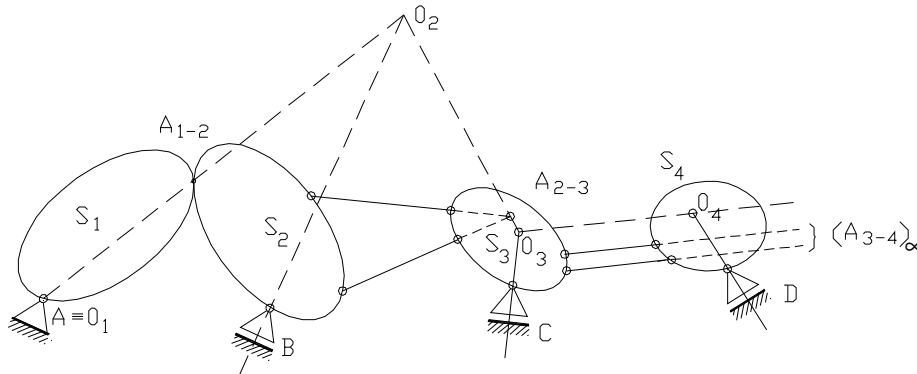


Fig. 9.16

En síntesis, una cadena cinemática, abierta (o cerrada), de “n” chapas tiene  $n+2$  (o  $n$ ) grados de libertad.- Impuestas a la cadena  $n+1$  (o  $n-1$ ) condiciones de vínculo, le quedará un solo grado de libertad, en virtud del cual cada una de las chapas podrá girar alrededor de un polo cuya posición queda determinada por los procedimientos explicados.- Conocidos los polos, dando una rotación arbitraria  $\theta_1$  a la chapa  $S_1$ , quedan determinadas las rotaciones en todas las demás chapas de la cadena y, por lo tanto, definido el diagrama de desplazamientos verticales y horizontales debidos a dicha rotación  $\theta_1$ . - Veamos como se trazan estos diagramas.-

#### 9.7.1.5.- Diagramas de desplazamientos de una cadena cinemática de un grado de libertad.-

Sea la cadena cinemática de dos chapas y un grado de libertad representada en la figura 9.17.- Por ser A una articulación fija coincidirá con el polo  $O_1$  de la chapa  $S_1$ .- El polo  $O_2$  de la chapa  $S_2$  estará alineado con  $O_1$  y  $A_{1-2}$ , y se encuentra sobre la normal al apoyo móvil pasante por B.-

Imaginemos una rotación infinitésima positiva  $\theta_1$  alrededor de su polo; la chapa  $S_2$  por acción del enlace  $A_{1-2}$  experimentará una rotación  $\theta_2$  alrededor de  $O_2$ . - A continuación se trazarán **los diagramas de desplazamientos verticales y horizontales producidos por la rotación  $\theta_1$  en la cadena de dos chapas con articulación relativa real** representada en la figura 9.17.-

Sobre una recta horizontal de referencia se proyectan en  $O_1'$ ,  $A_{1-2}'$ ,  $O_2'$  los polos absolutos y relativo de las chapas; por  $O_1'$  se traza la recta  $O_1'(A_{1-2}')_e$  bajo un ángulo cualquiera que representará la intensidad de rotación  $\theta_1$ . - Esta recta, referida a  $M'N'$ , constituirá la elación vertical de la chapa  $S_1$  y la denominamos  $(S_1')_e$ ; el segmento  $A_{1-2}'(A_{1-2}')_e$  será el desplazamiento vertical de la articulación  $A_{1-2}$  que vale:

$$\eta_{1-2} = -\theta_1 (x_{1-2} - x_0)$$

La elación vertical  $(S_2')_e$  de la chapa  $S_2$  queda determinada por dos de sus puntos:  $(A_{1-2}')_e$  y  $O_2'$  y la intensidad de la rotación alrededor de  $O_2$  está dada por el ángulo  $\theta_2$  respecto a  $M'N'$ .- El diagrama de desplazamientos verticales de la cadena se extenderá desde  $M'$  hasta  $N'$ , proyecciones verticales tangentes de los extremos M y N de las chapas de la cadena.-

Para el diagrama de desplazamientos horizontales puede repetirse el procedimiento empleado para los verticales con la diferencia que las proyecciones son ahora horizontales.- Resulta más simple



tomar  $O_1''O_2'' \perp O_1'O_2'$  y trazar por  $O_1''$  la elación horizontal de la chapa  $S_1$  perpendicular a la vertical, o sea:  $(S_1'')_e \perp (S_1')_e$ ; y para la chapa  $S_2$ , su elación horizontal será perpendicular a la vertical, es decir:  $(S_2'')_e \perp (S_2')_e$  .-

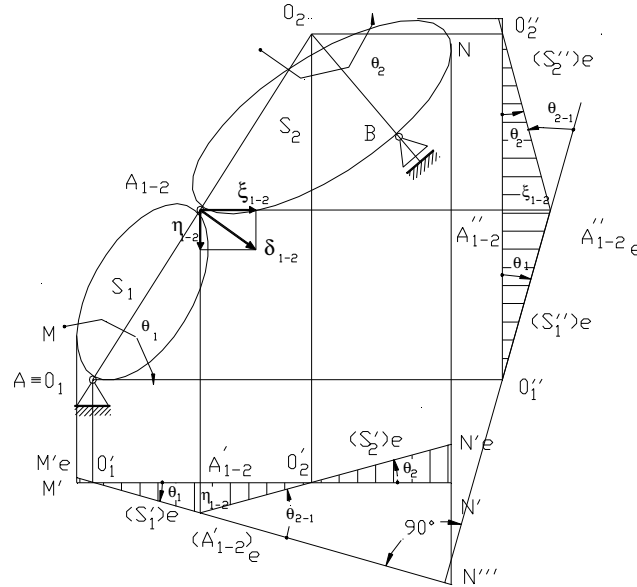


Fig. 9.17

Frecuentemente en el trazado de líneas de influencia se necesita poner en evidencia el desplazamiento relativo de una chapa respecto a otra; para ello se concibe el diagrama de desplazamientos anterior, efectuado bajo la siguiente secuencia: se considera las chapas  $S_1$  y  $S_2$  rígidamente vinculadas entre sí comportándose como chapa única enlazada a tierra en el apoyo A solamente; se la hace girar alrededor del polo  $O_1$ , con lo que se obtendría el diagrama  $M_e'N''$  referido al eje  $M'N'$  en el cual la chapa  $S_2$  estaría representada por el segmento  $(A_{1-2}')_e N''$ .- A continuación se restituye la articulación  $A_{1-2}$  y se hace girar la chapa  $S_2$  alrededor de ella hasta llevarla a su posición definitiva representada en el diagrama por la recta  $(S_2')_e$  determinada por los puntos  $(A_{1-2}')_e$  y la proyección del polo  $O_2'$ .- Este segundo desplazamiento será, por definición, el desplazamiento relativo de  $S_2$  respecto a  $S_1$ , consistente en una rotación relativa alrededor de  $A_{1-2}$ , que designamos  $\theta_{2-1}$  (rotación de la chapa  $S_2$  respecto a  $S_1$ ), está representada en el diagrama por el ángulo que va desde  $(S_1')_e$  hasta  $(S_2')_e$ .- De la figura 9.17. se deduce que será negativa y su valor absoluto vale

$$\theta_{2-1} = \theta_1 + \theta_2$$

Consideremos ahora **la cadena de dos chapas,  $S_1$  y  $S_2$ , con articulación ficticia  $A_{1-2}$  entre ellas y los apoyos móviles A B y C**, figura 9.18.- El polo de la chapa  $S_1$  queda determinado por la intersección de las normales a los apoyos A y B; el polo  $O_2$  de la chapa  $S_2$  está sobre la normal al apoyo C y alineado con los puntos  $O_1$  y  $A_{1-2}$ .- Sobre un eje horizontal,  $M'T'$ , se proyectan verticalmente los polos  $O_1$ ,  $O_2$  y  $A_{1-2}$  en  $O_1'$ ,  $O_2'$  y  $A_{1-2}'$ .-

Por  $O_1'$  se traza la recta  $O_1'(A_{1-2}')_e \equiv (S_1')_e$  bajo un ángulo cualquiera que, referida a  $M'T'$ , representará la intensidad de la elación vertical  $\theta_1$ , arbitraria, que hemos aplicado a la chapa  $S_1$ ; el diagrama es válido entre los puntos  $M_e'$  y  $N_e'$  situados sobre las verticales tangentes pasantes por los extremos M y N de la chapa.- Respecto a la chapa  $S_2$ , el segmento de recta pasante por  $(A_{1-2}')_e$  y por  $O_2'$  determinado por las verticales tangentes a la chapa, constituirá el diagrama de desplazamientos verticales producido por una elación de intensidad  $\theta_2$  de la chapa  $S_2$ .-

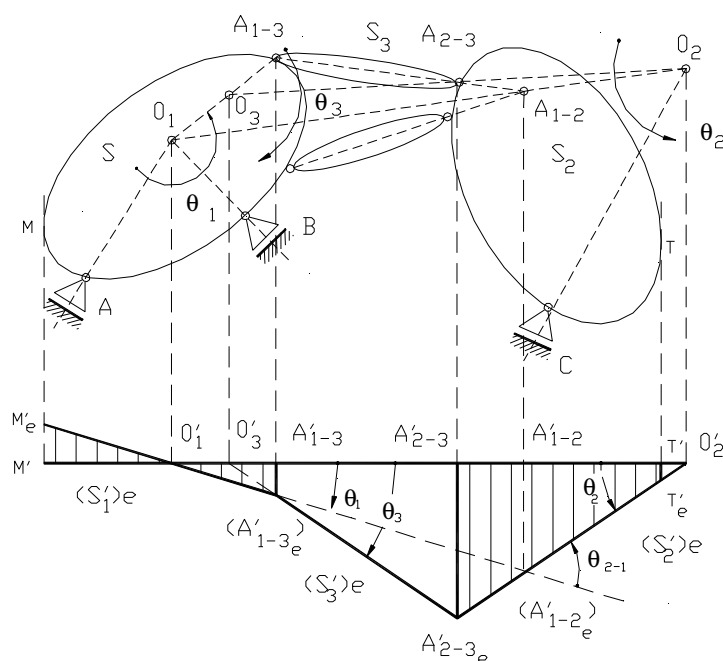


Fig. 9.18

Considerada la biela  $S_3$  como una chapa, es inmediata la determinación del diagrama de desplazamientos verticales de los puntos que le pertenecen.- En efecto, son conocidos los desplazamientos de dos de sus puntos,  $A_{1-3}$  y  $A_{2-3}$  por pertenecer también a las chapas  $S_1$  y  $S_2$  respectivamente; la chapa  $S_3$  girará alrededor de un cierto polo, y los desplazamientos verticales de sus puntos serán proporcionales a sus distancias horizontales a dicho polo, variando por lo tanto linealmente desde  $A_{1-3}$  hasta  $A_{2-3}$ . - El diagrama respectivo estará dado por el segmento de recta  $(A_{1-3})_e (A_{2-3})_e \equiv (S_3)_e$  referida al eje  $M'T'$ . - Como el polo de  $S_3$  debe estar alineado con  $O_1$  y  $A_{1-3}$  por una parte, y por otra con  $O_2$  y  $A_{2-3}$ , su intersección será  $O_3$ : si la construcción es prolija, la recta  $(S_3)_e$  concurrirá a un punto con el eje  $M'T'$  y la vertical pasante por  $O_3$ .

*Sea ahora el caso en que la articulación, a más de ser ficticia sea impropia, que se presenta cuando las bielas de enlace son paralelas, figura 9.19.-*

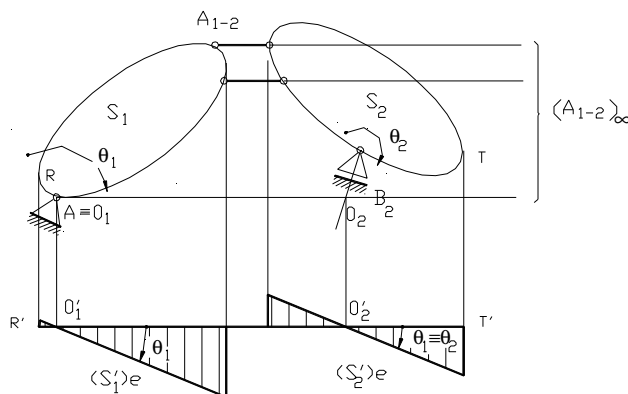


Fig. 9.19



En este caso el polo  $O_2$  de la chapa  $S_2$ , debiendo estar alineado con  $O_1$  y  $A_{1-2}$ , se ubicará sobre la paralela a ambas bielas pasante por  $O_1$  y su intersección con la normal al apoyo B.- Por otra parte, siendo el polo relativo entre  $S_1$  y  $S_2$  un punto impropio, el desplazamiento relativo entre ambas chapas será una rotación alrededor de un punto impropio, es decir, una traslación.- Por lo tanto  $(S_1')_e$  será paralela a  $(S_2')_e$ , resultando  $\theta_{1-2} = 0$ .-

Por lo expuesto el procedimiento constructivo será el siguiente: se traza un eje de referencia horizontal  $R'T'$ , y se proyectan sobre él los polos  $O_1$  y  $O_2$  en  $O_1'$  y  $O_2'$ .- Por  $O_1'$  se traza  $(S_1')_e$  formando un ángulo cualquiera  $\theta_1$  representativo de la intensidad de la elación aplicada en el polo  $O_1$  a la chapa  $S_1$ .- La paralela a  $(S_1')_e$  pasante por  $O_2'$  será  $(S_2')_e$  que, referida a  $R'T'$ , constituirá la elación vertical de la chapa  $S_2$ .-

Sea ahora, figura 9.20, *la cadena cinemática de cuatro chapas con cinco condiciones de vínculos*

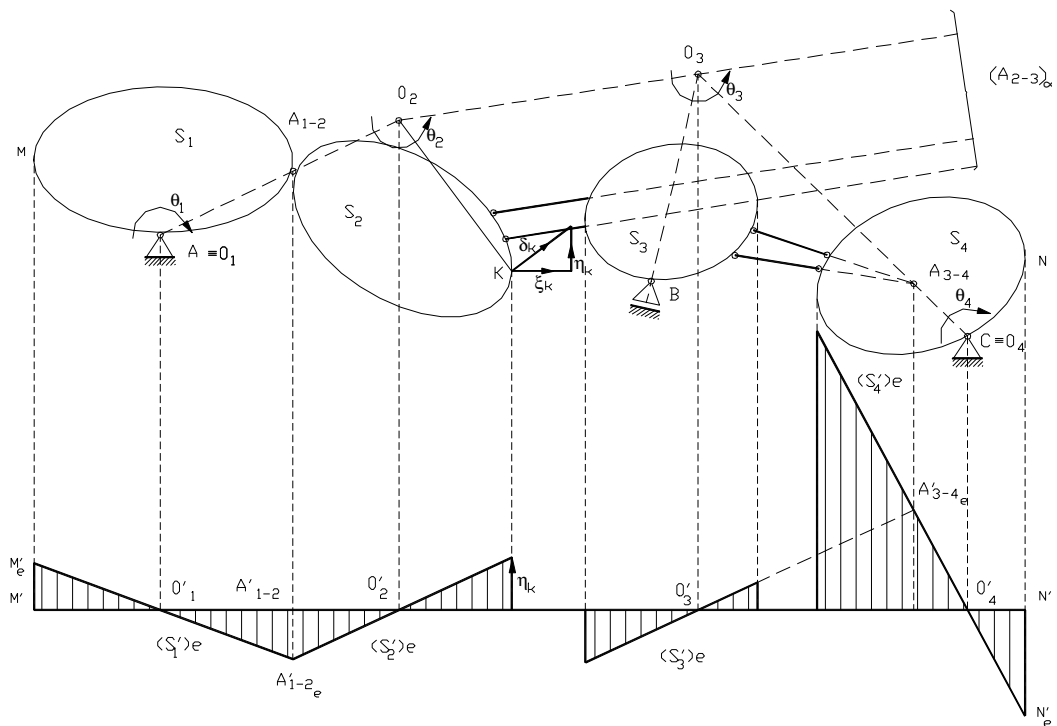


Fig. 9.20

*y un grado de libertad.-*

El polo  $O_1$  de la chapa  $S_1$  es coincidente con la articulación del apoyo doble A ; del mismo modo y por igual causa  $O_4 \equiv C$ .-

El polo  $O_2$  de  $S_2$  queda determinado por la intersección de la recta pasante por  $O_1$  y  $A_{1-2}$  con la recta determinada por  $O_3$  (aún no determinado) y  $(A_{2-3})_\infty$  punto impropio de las bielas paralelas.- Al no conocer  $O_3$  no podemos seguir avanzando de izquierda a derecha, pero sí podemos hacerlo partiendo de  $O_4$  hacia la izquierda.- Efectivamente, el polo  $O_3$  se ubica en la intersección de la normal al apoyo móvil B y la recta determinada por los puntos  $O_4$  (ya determinado) y  $A_{3-4}$  (articulación ficticia situada en la intersección de las bielas de enlace).- Determinado  $O_3$  se puede completar la ubicación de  $O_2$  que había quedado inconclusa.- Fijadas las posiciones de los polos se proyectan verticalmente sobre un eje horizontal de referencia  $M'N'$ .-



Demos ahora una rotación arbitraria a  $S_1$  alrededor de  $O_1$  trazando bajo el ángulo  $\theta_1$  la elación  $(S_1')_e$  pasante por  $O_1'$ .- La elación vertical de  $S_2$  queda determinada por dos de sus puntos:  $O_2'$  y  $(A_{1-2})_e$  (posición en la elación del punto común a las chapas  $S_1$  y  $S_2$ ) : uniéndolos se obtiene la elación  $(S_{1-2})_e$  .- la paralela a ésta pasante por  $O_3'$  nos da la elación  $(S_3')_e$  ya que la articulación relativa entre  $S_2$  y  $S_3$  es un punto impropio.- Por último la elación  $(S_4')_e$  de la chapa  $S_4$  queda dada por la recta que une  $O_4'$  con el punto  $(A_{3-4})_e$  intersección de  $(S_3')_e$  con el rayo proyectante de  $A_{3-4}$ .

Si ahora se desea conocer el desplazamiento  $\bar{\delta}_k$  de uno cualquiera de los puntos del sistema, K por ejemplo, se determina en primer término su dirección que sabemos es normal a la recta que une el punto con el polo.- Desproyectando en esta dirección la magnitud de la componente vertical  $\eta_k$  del diagrama se obtienen la magnitud de  $\bar{\delta}_k$  y de  $\bar{\xi}_k$  .-

**9.7.1.6. - Variación de distancia entre dos puntos de una cadena.-**

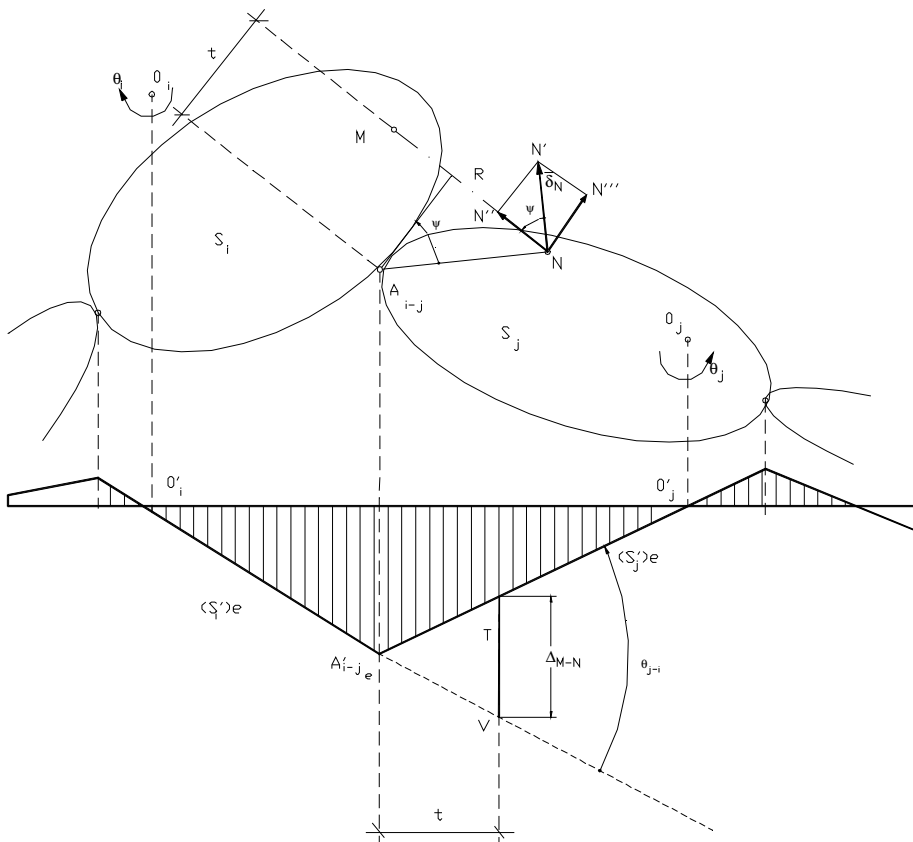


Fig. 9.21

Sean  $S_i$  y  $S_j$  dos chapas consecutivas de una cadena cinemática con un grado de libertad, figura 9.21., y sean ya conocidas sus elaciones verticales  $(S_i)_e$  ,  $(S_j)_e$ .- El desplazamiento relativo de la chapa  $S_j$  respecto a  $S_i$  (supuesta fija) es una rotación alrededor de  $A_{i-j}$  de intensidad y sentido  $\theta_{j-i}$  determinado en el diagrama de corrimientos verticales.- Sea  $M$  un punto cualquiera de la chapa  $S_i$  y  $N$  otro perteneciente a la chapa  $S_j$  ; en la rotación relativa  $\theta_{j-i}$  el punto  $M$  no se desplaza, en cambio el  $N$  experimenta un desplazamiento normal a la dirección  $A_{i-j}N$  de intensidad:

$$\delta_N = NN' = (A_{i-j}N) \cdot \theta_{j-i}$$



Este desplazamiento se puede expresar por dos componentes, una paralela y otra normal a la recta MN que une ambos puntos:

$$\overline{\delta_N} = \overline{NN'} = \overline{NN''} + \overline{NN'''}$$

La componente normal, NN''', por ser infinitésima no produce variación de distancia en la dirección MN.- Por lo tanto, la variación de distancia del punto N respecto al punto M,  $\Delta_{N-M}$  quedará expresada por NN'':

$$\Delta_{N-M} = NN'' = NN' \cos \psi = \theta_{j-i} (A_{i-j}N) \cdot \cos \psi = \theta_{j-i} \cdot t$$

Donde "t" es la menor distancia del polo relativo de ambas chapas a la recta que une los puntos cuya variación de distancia queremos conocer ; en síntesis queda que:

$$\Delta_{N-M} = \theta_{j-i} \cdot t$$

Conocido el diagrama de desplazamientos de una cadena cinemática podemos establecer la variación de distancia entre dos puntos (pertenecientes a chapas cuyo centro relativo conocemos) por el segmento VT, determinado por las intersecciones de las elaciones de ambas chapas  $(S_i')$  e  $(S_j')$  , sobre la vertical trazada a la distancia "t" del polo  $A_{i-j}$  .- El signo de la variación de distancia, aumento o disminución, depende del sentido de la rotación relativa  $\theta_{i-j}$  .-

### 9.7.2.- EL PRINCIPIO DE LOS TRABAJOS VIRTUALES.-

#### 9.7.2.1.- Desplazamiento virtual.-

Se entiende por *desplazamiento virtual de un sistema a todo desplazamiento infinitésimo compatible con sus condiciones de vínculo*.- Así por ejemplo, el sistema de la figura 9.22. constituido por una chapa S articulada en O a un apoyo fijo, sólo admite como posibles rotaciones alrededor de O.- De modo que, por definición, toda rotación *infinitésima* alrededor de O será un desplazamiento virtual.-

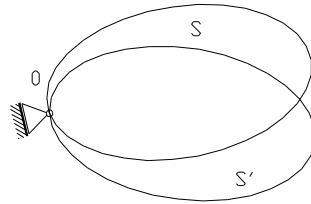


Fig. 9.22

De la misma manera el sistema, figura 9.23., constituido por una chapa S articulada en A a un apoyo móvil tiene dos desplazamiento infinitésimos posibles o virtuales: una traslación según la dirección del apoyo móvil y una rotación alrededor de A.- Si la chapa estuviese libre podría experimentar tres desplazamientos virtuales: dos traslaciones y una rotación independientes.- Se considerarán solamente los sistemas con un grado de libertad.-

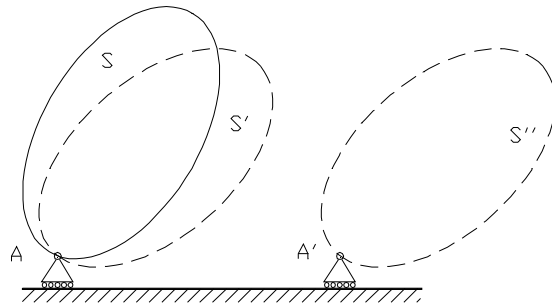


Fig. 9.23

Se ha visto al tratar los sistemas vinculados que las reacciones de vínculo son fuerzas que reemplazan al vínculo.- De modo tal que, para ponerlas en evidencia manteniendo la equivalencia de sistemas, debe suprimirse el vínculo y aplicar en su lugar la fuerza que en él originan las cargas.- Sea por ejemplo, figura 9.24., el sistema constituido por un arco isostático sustentado por un apoyo fijo en A y



otro móvil en B, bajo la acción de la fuerza  $\bar{P}$ .- Puesta en evidencia la reacción  $\bar{R}_B$  se obtiene un sistema en equilibrio consistente en una chapa con un grado de libertad bajo la acción de  $\bar{P}$  y de  $\bar{R}_B$ .- A este mecanismo se le puede dar un solo desplazamiento virtual consistente en una rotación alrededor del polo O coincidente con A.-

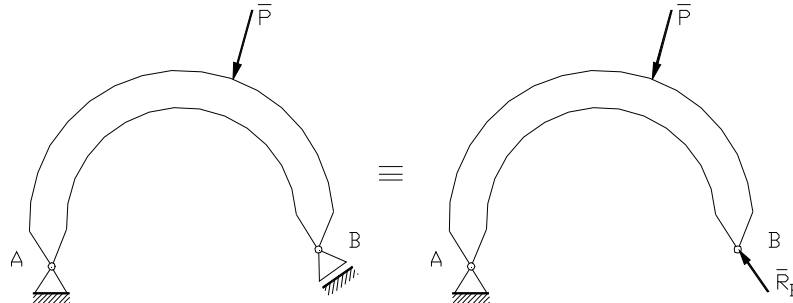


Fig. 9.24

Del mismo modo el sistema de dos chapas atirantadas indicado en la figura 9.25. es isostático.- Si aplicamos una fuerza P se originará en la barra MN un esfuerzo T que constituye la interacción entre las chapas.- Cortada la barra MN para mantener el equilibrio es necesario aplicar en M y en N dos fuerzas iguales y opuesta T que constituyen la reacción interna de la barra MN: se tiene una cadena con un grado de libertad en equilibrio, a la que se le puede dar un desplazamiento virtual.-

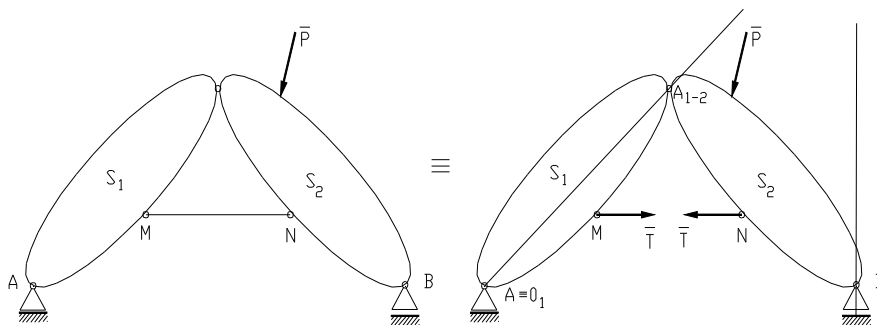


Fig. 9.25

Observemos que en los dos casos expuestos los desplazamientos virtuales pueden efectuarse en uno u otro sentido: **el desplazamiento es reversible** y el vínculo que lo permite se designa **bilateral**.- Si los desplazamientos no fuesen reversibles los vínculos se designan unilaterales.- Todos los vínculos usados en construcciones se comportan como bilaterales.-

9.7.2.2.- Trabajo mecánico.-

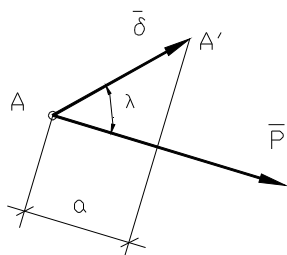


Fig. 9.26

Se desarrollan a continuación las expresiones que nos dan el trabajo mecánico efectuado por fuerzas o por pares de fuerzas cuando los sistemas en que están aplicados experimentan desplazamientos.- Recordemos en primer término la definición de trabajo mecánico:

Sea la fuerza  $\bar{P}$  aplicada al punto A que, tras un desplazamiento, pasa a ocupar la posición A', figura 9.26.- Si el vector  $\overline{AA'} = \bar{\delta}$  es el desplazamiento del punto A se define como **trabajo mecánico efectuado por la fuerza  $\bar{P}$  al experimentar el desplazamiento  $\bar{\delta}$  al producto escalar de**



la fuerza por el desplazamiento de su punto de aplicación es decir que:

$$W = \bar{P} \times \bar{\delta} = P \cdot \delta \cdot \cos \lambda = P \cdot a$$

**El trabajo mecánico es una magnitud escalar dada, según la última expresión, por el producto de la intensidad de la fuerza por el valor de la proyección del desplazamiento sobre la dirección de aquella o viceversa, el producto del desplazamiento por la proyección de la fuerza sobre él .-** Será positivo si los sentidos de la fuerza y la proyección del desplazamiento son coincidentes (negativo en caso contrario) : esto requiere que el ángulo  $\lambda$  que forma la fuerza con el desplazamiento sea menor de  $90^\circ$ ; negativo si  $\lambda$  está comprendido entre  $90^\circ$  y  $180^\circ$ .- Al hablar de trabajo efectuado debe interpretarse tanto trabajo producido como absorbido.-

Sean  $P_1$  y  $P_2$  dos de las fuerzas que actúan en una chapa plana que consideramos aplicadas en su punto de intersección A, y sea  $\bar{R}_{1-2}$  su resultante, figura 9.27.- Demos un desplazamiento infinitésimo a la chapa consistente en una rotación  $\theta$  alrededor de un cierto polo O.- El desplazamiento del punto A será normal a la dirección OA y su intensidad valdrá  $\delta = OA \cdot \theta$ .- Llamando  $W_1$ ,  $W_2$  y  $W_{1-2}$  los trabajos de  $P_1$ ,  $P_2$  y  $R_{1-2}$  respectivamente, al efectuar el desplazamiento  $\bar{\delta}$ , se tiene:

$$W_1 = P_1 \cdot \delta \cdot \cos \lambda_1 \qquad W_2 = P_2 \cdot \delta \cdot \cos \lambda_2 \qquad W_{1-2} = R_{1-2} \cdot \delta \cdot \cos \lambda_{1-2}$$

$$\text{Sumando las dos primeras : } W_1 + W_2 = \delta (P_1 \cos \lambda_1 + P_2 \cos \lambda_2 )$$

En donde la expresión entre paréntesis es la suma de las proyecciones de las dos fuerzas componentes sobre la dirección del desplazamiento que es igual a la proyección de su resultante sobre esa misma dirección y cuyo valor es  $R_{1-2} \cos \lambda_{1-2}$  .- Sustituyendo se tiene:

$$W_1 + W_2 = \delta \cdot R_{1-2} \cos \lambda_{1-2} = W_{1-2}$$

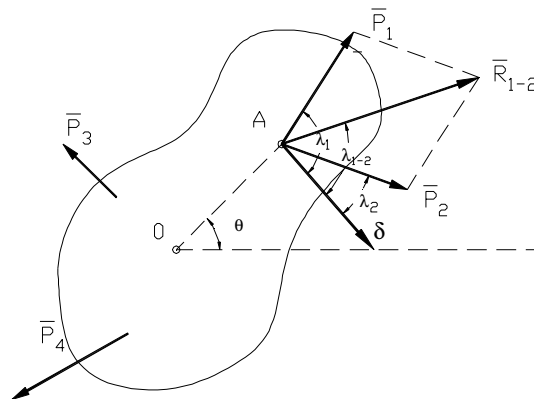


Fig. 9.27

Repitiendo el razonamiento con la fuerza  $\bar{R}_{1-2}$  y una tercera fuerza  $\bar{P}_3$  que actúe sobre la chapa, y a la resultante de éstas con una cuarta fuerza  $P_4$  y así sucesivamente hasta completar la totalidad de las fuerzas del sistema, se deduce que: **El trabajo producido por un sistema de fuerzas que actúan sobre una chapa rígida es igual al trabajo de su resultante.-**



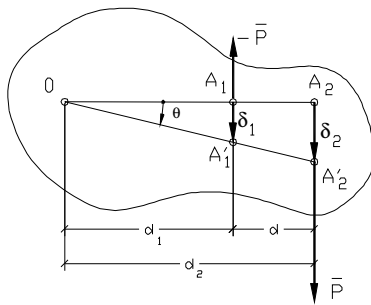


Fig. 9.28

Sea que a la chapa S, sobre la actúa un par de fuerzas  $\bar{P}$  y  $-\bar{P}$ , se le da una rotación virtual  $\theta$  alrededor de O, figura 9.28.- Antes de la rotación  $\theta$ , la recta normal a las fuerzas pasante por el polo O corta sus rectas de acción en  $A_1$  y  $A_2$  que experimentan los desplazamientos  $\delta_1$  y  $\delta_2$ . El trabajo que produce el par de fuerzas en la rotación vale:

$$W = P\delta_2 - P\delta_1 = P.\theta.d_2 - P\theta.d_1 = P.\theta.d = M.\theta$$

Es decir que *el trabajo efectuado por un par al efectuar una rotación virtual la chapa sobre la que está aplicado, es igual al momento del par por la intensidad de la rotación.*- Será positivo si el momento y la rotación tienen igual sentido.-

El trabajo efectuado por dos fuerzas iguales y opuestas, figura 9.29., aplicadas en puntos M y N de chapas integrantes de una cadena de un grado de libertad, se determina suponiendo fija la chapa  $S_1$ .- En esta condición, la fuerza  $\bar{T}$  aplicada en M no trabaja, W valdrá:

$$W = \bar{T} \times \bar{\delta}_N = T. \delta_N \cdot \cos MNN' = T.\Delta_{N-M}$$

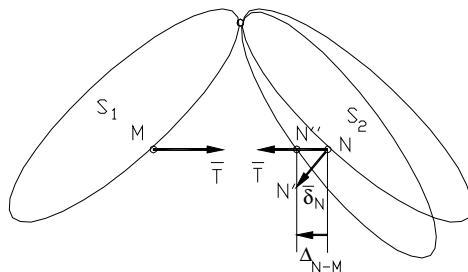


Fig. 9.29

En donde  $\Delta_{N-M}$  es la variación de distancia del punto N respecto al punto M.- Esta expresión nos dice que *el trabajo efectuado por dos fuerzas iguales y opuestas cuando la cadena sobre la que actúan efectúa un desplazamiento virtual es igual al producto de la intensidad de las fuerzas por la variación de distancia que experimentan los puntos de aplicación de las mismas.*-

Análogamente, figura 9.30., si dos pares iguales y opuestos actúan sobre dos chapas consecutivas de una cadena cinemática con un grado de libertad, el trabajo efectuado al suponer fija la chapa  $S_1$  valdrá:

$$W = M \cdot \theta_{2-1}$$

siendo  $\theta_{2-1}$  la rotación relativa de  $S_2$  respecto a  $S_1$  alrededor de la articulación relativa  $A_{1-2}$ .- Por lo tanto,

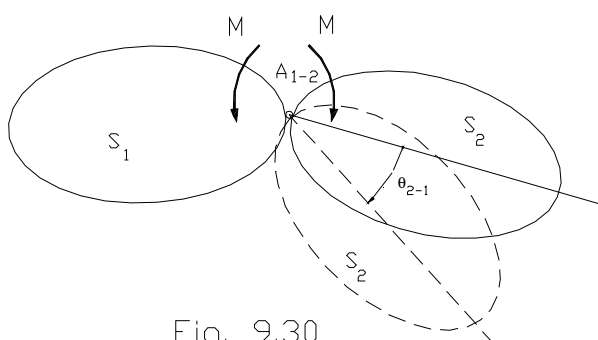


Fig. 9.30

*el trabajo efectuado por dos pares iguales y opuestos aplicados en dos chapas consecutivas de una cadena cinemática de un grado de libertad que experimenta un desplazamiento virtual, es igual al producto de la intensidad de los pares por la rotación relativa experimentada por las chapas sobre las que actúan.*- Recuérdese que sea cual fuese la posición de los pares en sus respectivas chapas, los mismos pueden ser trasladados, sin alterar sus efectos, aplicándolos en la articulación relativa.-

### 9.7.2.3.- El principio de los trabajos virtuales.-

Consideremos nuevamente los sistemas isostáticos de las figuras 9.24. y 9.25. solicitados por una o varias fuerzas.- Al suprimir un vínculo simple sustituyéndolo por la reacción correspondiente, el sistema isostático se nos ha transformado en una chapa o cadena cinemática con un grado de libertad,



representadas en las figuras indicadas.- Demos un desplazamiento virtual a cualquiera de ellas; los puntos de aplicación de las fuerzas experimentarán desplazamientos virtuales y las fuerzas efectuarán trabajo que llamamos trabajo virtual por corresponder a un desplazamiento de esta naturaleza.- **El principio de los trabajos virtuales expresa que es condición necesaria y suficiente de equilibrio de todas las fuerzas que actúan sobre la chapa o cadena cinemática con un grado de libertad, que la suma de los trabajos de todas ellas durante el desplazamiento virtual sea nula (o negativa en caso de desplazamientos irreversibles).**-

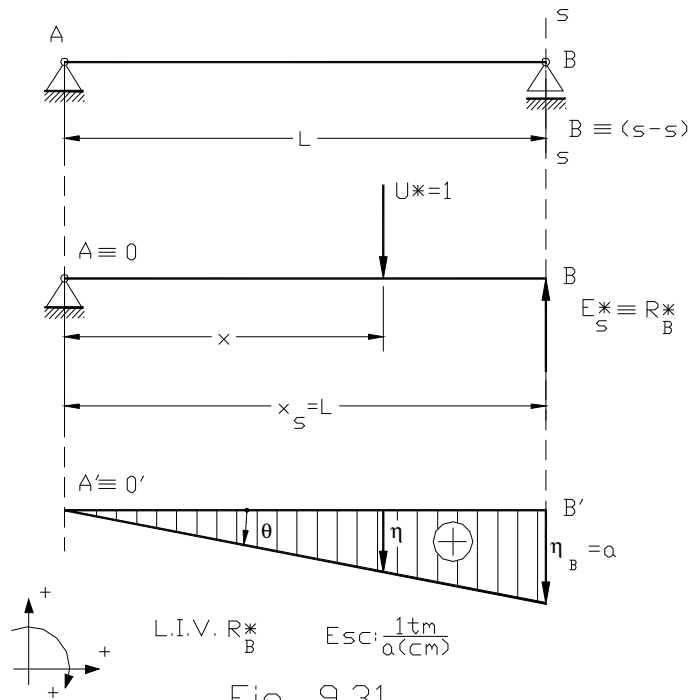
Este principio constituye una ley física de carácter universal establecida empíricamente: no se puede demostrar, sólo es susceptible de comprobación experimental.- Es general, no presenta excepciones.-

Observemos nuevamente la cadena cinemática de la figura 9.24. que permanecerá en reposo ya que  $\bar{R}_B$  sustituye al apoyo: no habiendo desplazamiento el trabajo de todas las fuerzas será nulo.- Si imaginamos que damos un incremento a la intensidad de  $\bar{P}$ , manteniendo constante a  $\bar{R}_B$ , se produciría el desplazamiento de su punto de aplicación en el sentido de  $\bar{P}$ : la suma de los trabajos sería positiva y el conjunto de fuerzas no estaría en equilibrio.-

Utilizaremos el principio de los trabajos virtuales para el trazado de líneas de influencia por el método cinemático.- **Su aplicación puede extenderse a la determinación de cualquiera de las incógnitas estáticas vistas anteriormente.**-

### 9.8.- TRAZADO DE LÍNEAS DE INFLUENCIA POR EL MÉTODO CINEMÁTICO.-

En los apartados 9.1. y 9.2. se expuso el concepto de líneas de influencia, su definición, las diversas variables que intervenían y sus denominaciones, y en el apartado 9.3. se desarrolló el método estático para el trazado de las mismas.- A continuación se expone la secuencia de pasos que constituyen el método cinemático para el trazado de líneas de influencia y, en el apartado 9.9, se efectúa su aplicación para diversos casos de estructuras e incógnitas estáticas con la finalidad de clarificar conceptos y ampliar detalles.-





Dado un sistema isostático para una de cuyas secciones se quiere trazar la línea de influencia de una determinada magnitud por el método cinemático, se requieren los siguientes pasos, figura 9.31:

1. Representar gráficamente a escala el sistema isostático en consideración con demarcación de la sección cuya línea de influencia se quiere trazar.-
2. Someter el sistema a la acción de una carga unitaria móvil, “ $U^* = 1$ ”, que podrá ser vertical u horizontal, según sea la dirección de las cargas que actuarán sobre la estructura.- En tanto y cuanto no se especifique otra, la dirección debe entenderse que es vertical.-
3. Transformar el sistema isostático en una chapa o cadena cinemática de un grado de libertad eliminando el vínculo, externo o interno, cuya reacción se busca conocer, sustituyéndolo por la reacción incógnita.- Con dicho objeto se colocará un mecanismo tal que sólo permita desplazamientos de dicha incógnita.-
4. Determinar los polos de la chapa o cadena cinemática de un grado de libertad que se ha formado y dar un desplazamiento virtual, estableciendo los corrimientos de los puntos de aplicación de las fuerzas en equilibrio: “ $\eta$ ” de la fuerza unitaria “ $U^* = 1$ ” y “ $a$ ” de la magnitud incógnita  $E_S^*$ .- El desplazamiento de la incógnita se lo designa en forma genérica “ $a$ ” pero, según la naturaleza de la magnitud incógnita, podrá ser: 1) la proyección “ $a$ ” de un desplazamiento sobre la dirección de la fuerza; 2) la variación  $\Delta_{NM}$  de distancia entre dos puntos; 3) la rotación absoluta  $\theta$  de una chapa o, 4) la rotación relativa  $\theta_{j-i}$  de una chapa respecto a otra.-
5. Plantear la ecuación del trabajo efectuado por ambas fuerzas cuya suma, por el principio de los trabajos virtuales, debe ser nula (la fuerza unitaria se introduce con su signo):

$$(-1) \cdot \eta + E_S^* \cdot a = 0 \quad (1)$$

6. Despejar la incógnita de esta ecuación:

$$E_S^* = \frac{\eta}{a} \quad (2)$$

Que nos expresa que **las ordenadas de la línea de influencia buscada están dadas, en intensidad y signo, por el cociente entre el corrimiento del punto de aplicación de la fuerza unitaria y el desplazamiento del punto de aplicación de la incógnita, cociente en el que ambos desplazamientos deben ser introducidos con su signo.-**

Siendo “ $a$ ” un valor constante, existe proporcionalidad entre la ordenada de influencia  $E_S^*$  en correspondencia con la posición de la fuerza unitaria, y el desplazamiento vertical  $\eta$  del punto de aplicación de dicha fuerza.- Consecuentemente, **el diagrama de desplazamientos verticales,  $\eta$  (u horizontales,  $\xi$ ), cambiado de escala, representa la línea de influencia vertical (u horizontal), de la magnitud  $E_S^*$ .-** La escala del diagrama de desplazamiento puede ser arbitraria, ya que no interesa su valor absoluto en razón de que en la (2) aparece en el numerador y en el denominador simplificándose, sin influir en el valor del cociente.-

La escala de la línea de influencia a utilizar para leer el diagrama de desplazamiento debe incluir, a más del factor de proporcionalidad  $1/a$ , su dimensión en base a lo expresado en 9.3 y será:

$$\text{Dimensión de la línea de influencia} = \frac{\text{dimension magnitud considerada}}{\text{dimension fuerza unitaria}}$$

**Si se toma la fuerza unitaria “ $U^*$ ” como adimensional, la dimensión de la línea de influencia coincidirá con la dimensión de la magnitud considerada.-** Suponiendo que la fuerza esté expresada en toneladas y los momentos en tonelámetros, se tendrá:

$$\text{Si } E_S^* \text{ es una fuerza: Escala de la línea de influencia} = \frac{1 \text{ tonelada}}{a \text{ (cm)}}$$



$$\text{Si } E_S^* \text{ es un momento: Escala de la línea de influencia} = \frac{1 \text{ tonelametro}}{a \text{ (cm)}}$$

donde  $a$  (cm) es el valor del desplazamiento de la incógnita medido en centímetros.- Por lo tanto para el caso de que la incógnita estática fuese la reacción en el apoyo B, su valor será:

$$E_S^* = R_B^* = \eta(\text{cm}) \frac{1 \text{ t}}{a(\text{cm})}$$

**El signo de la magnitud cuya línea de influencia se ha trazado, se vuelca al gráfico en correspondencia con la posición de la fuerza unitaria, y se lo determina estableciendo el signo del cociente entre los desplazamientos de la fuerza unitaria, “ $\eta$ ”, y de la incógnita, “ $a$ ”.- El signo de  $\eta$  (o el de  $\xi$ ) se establece en base al sentido del eje “ $y$ ” (o el de “ $x$ ”).- Para el signo de “ $a$ ” se sigue el mismo criterio pero, dado que el desplazamiento de la incógnita cambia según cual sea la magnitud, se expondrá mas adelante al tratar el trazado de la línea de influencia de cada una de ellas.- Tanto “ $\eta$ ” como “ $a$ ” se miden en centímetros.-**

## 9.9.- APLICACIONES: GRÁFICAS Y GRAFO-ANALÍTICAS EN COMBINACIÓN CON EL MÉTODO ESTÁTICO.-

### 9.9.1.- LÍNEA DE INFLUENCIA DE REACCIONES DE VÍNCULOS EXTERNOS.-

Sea un arco simplemente apoyado, figura 9.32(a), para el cual se quiere **trazar la línea de influencia vertical de la reacción en el apoyo móvil B**.- Ejecutamos los pasos 1 y 2 detallados en el apartado 9.8 , y sustituimos el apoyo móvil por  $R_B^*$  ; de ella conocemos la dirección y le asignamos sentido supuesto hacia arriba (que tomamos como positivo ya que su proyección sobre el eje “ $y$ ” es del sentido adoptado como positivo para ese eje) .-

Recordemos las reglas de signos que hemos adoptado:

- Fuerzas y desplazamientos horizontales positivos:  $+ \rightarrow$
- Fuerzas y desplazamientos verticales positivos:  $+ \uparrow$
- Momentos y rotaciones positivos:  $+ \curvearrowright$

Determinamos el polo de la chapa ,  $O \equiv A$  , y damos la elación vertical arbitraria  $\theta$ ; se traza el diagrama de desplazamientos verticales del cual se obtiene el desplazamiento  $\eta$  de la fuerza unitaria y la componente vertical  $\eta_B$  del desplazamiento  $\bar{\delta}_B$  del punto B.- Dado que de éste conocemos su dirección, perpendicular a OB, desproyectamos  $\eta_B$  según la dirección de  $\bar{\delta}_B$  con lo que se conoce este vector en intensidad dirección y sentido.- Ahora proyectamos el desplazamiento del punto B sobre la dirección de la incógnita  $R_B^*$  , y se obtiene la proyección “ $a$ ” requerida para aplicar el principio de los trabajos virtuales.-

Como ya se dijo en el apartado anterior, la línea de influencia vertical de  $R_B^*$  (L.I.V. de  $R_B^*$ ) es decir el valor de la reacción en el apoyo B para cualquier posición “ $x$ ” de la carga unitaria, expresado ahora en kilonewton por ejemplo, está dado por:

$$R_B^* \text{ (kN)} = \eta \text{ (cm)} \frac{1 \text{ kN}}{a(\text{cm})}$$

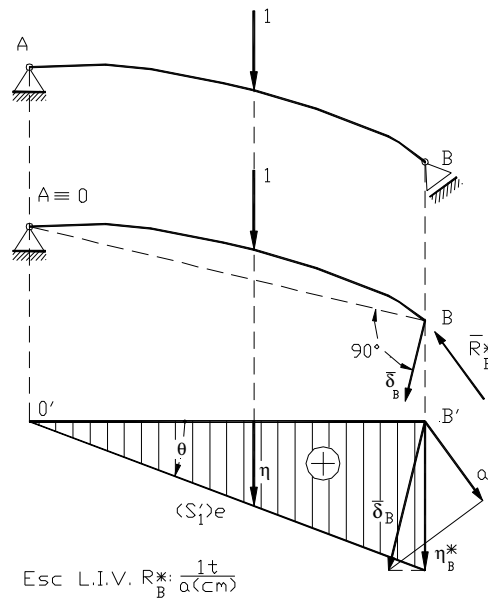


Fig. 9.32(a)

Establezcamos ahora el signo de la L.I.V. de  $R_B^*$  de acuerdo a lo dicho en el apartado 9.8.- Se tiene:

$$\eta < 0 \quad ; \quad a < 0 \quad \therefore \quad \frac{\eta}{a} > 0 \quad \rightarrow \quad R_B^* > 0$$

El sentido supuesto para la reacción en B es correcto y se coloca el signo (+) en correspondencia con la posición de la fuerza unitaria para la que se hizo el análisis, con independencia de que el área afectada por él se encuentre por arriba o por abajo de la base de la L.I.V. de  $R_B^*$ . - Este signo afecta a toda área ubicada en igual posición respecto al eje de referencia; las áreas situadas al otro lado de éste llevan signo opuesto.-

***Siempre resulta práctico y objetivo verificar el signo obtenido con la ecuación de trabajo virtual.-***

Como la suma del trabajo efectuado por la fuerza unitaria y el de la incógnita debe ser cero, necesariamente si el primero es positivo, el segundo será negativo, y viceversa.- Observando la L.I.V. de  $R_B^*$  y considerando el signo supuesto a la incógnita se tiene:

- Trabajo de la fuerza unitaria  $> 0$  por ser  $\eta$  y  $U^*$  de igual sentido.-
- Trabajo de la fuerza incógnita  $< 0$  por ser  $R_B^*$  y "a" de sentidos opuestos.-

Confirmando de esta forma el signo obtenido anteriormente.-

Al observar esta línea de influencia vemos que el valor de la reacción es nulo en el apoyo A, crece linealmente con la abscisa x, y alcanza su máximo en correspondencia con el apoyo B.- Esto nos expresa que, conocida la forma del diagrama de desplazamientos, es posible el trazado por puntos de la L.I.V. de  $R_B^*$  por el método estático calculando solamente el valor de la reacción en B cuando la carga unitaria se encuentra en la vertical de este apoyo.- Ello es así porque el diagrama es una recta y, en correspondencia con el polo de rotación, la ordenada es nula.-



Para ello, figura 9.32(b), se traza el D.C.L. de la estructura con la carga unitaria situada sobre el apoyo B para el cual  $x = L$ .- De la ecuación de equilibrio

$$+\circlearrowleft \sum M_A = 1.L - R_B^* \cdot \text{sen}\beta \cdot L + R_B^* \cdot \text{cos}\beta \cdot h = 0$$

Se despeja

$$R_B^* = \frac{L}{L \cdot \text{sen}\beta - h \text{cos}\beta}$$

Expresión que da, en intensidad y signo, el valor de  $R_B^*$  cuando  $U^*$  actúa en la vertical del apoyo B.-

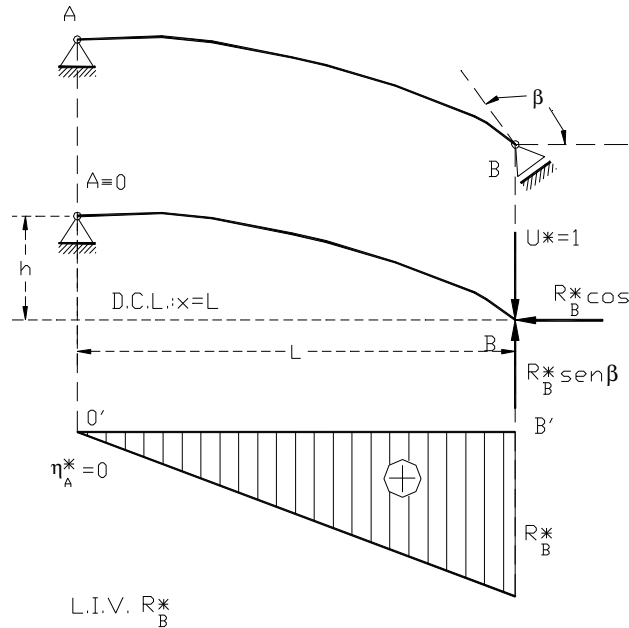


Fig. 9.32(k)

El valor numérico resultante y su signo se vuelcan en el gráfico en correspondencia con la posición de la carga unitaria.- Como es evidente este gráfico no requiere precisión ya que, teniendo el valor numérico de la reacción en la respectiva ordenada la interpolación analítica para cualquier valor de "x" resulta más expeditiva y precisa que cualquier procedimiento gráfico.-

Cabe agregar que si el apoyo móvil fuese horizontal, como en la figura 9.31, el problema se simplifica ya que al ser  $\beta = 90^\circ$  el desplazamiento  $\delta_B$  del punto B coincide con su componente vertical  $\eta_B$ , con la dirección de la reacción y con la proyección "a" sobre esta última.- La simplificación es mayor aún si se combina con el método estático pues al ser  $\text{sen}\beta = 1$  y  $\text{cos}\beta = 0$  resulta  $R_B^* = 1$ .-

Para trazar la **línea de influencia de la componente vertical de una reacción de apoyo fijo**, el mecanismo que permite el desplazamiento de la incógnita en su dirección consiste en sustituir el apoyo fijo por uno móvil cuya dirección posibilite ese desplazamiento, figura 9.33.- Se realizan los pasos 1 y 2 del apartado 9.8. y se determina el polo; se da un desplazamiento virtual a la cadena de un grado de libertad y se establecen  $\eta$  y  $\eta_A$ , coincidente ahora con "a".- Se completa el trazado con la fijación de la escala de influencia y determinación de signo como en el caso anterior.- La validez de la L.I.V. de  $V_A^*$  va desde la vertical de A hasta la de B.-



Trazado el diagrama de desplazamientos, mediante el método estático se puede establecer el valor de la ordenada  $\eta_A$  de la L.I.V de  $V_A^*$ , y como se conoce la posición de  $O'$  para el cual la ordenada es nula, la línea de influencia queda determinada.- Para ello se traza el D.C.L. con la fuerza unitaria aplicada en el apoyo A, y se plantea:

$$+\downarrow \sum M_A = R_B^* \cdot d = 0 \quad ; \quad \text{siendo } d \neq 0 \text{ resulta: } R_B^* = 0 \text{ y } H_B^* = H_A^* = 0$$

$$+\downarrow \sum M_B = V_A^* \cdot L - 1 \cdot L = 0 \quad \text{Por lo tanto } V_A^* = 1 = \eta_A$$

La interpolación analítica es muy simple teniendo presente que  $O'B' = h \operatorname{tg}(\beta - 90^\circ)$ .- Los valores numéricos de  $\eta_A$  y de  $\eta_B$  se vuelcan directamente al gráfico de la L.I.V. de  $V_A^*$ .

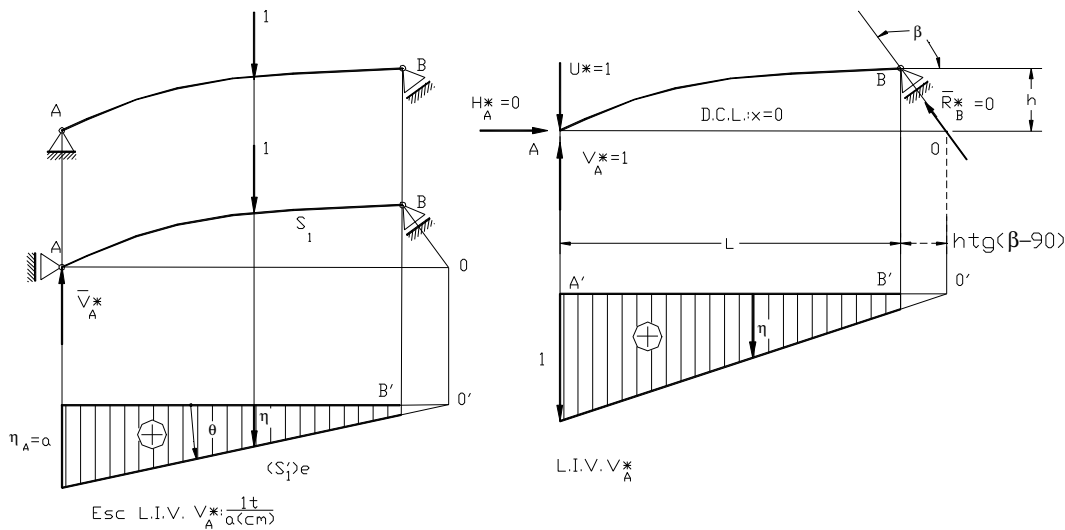


Fig. 9.33

**El trazado de la L.I.V. del momento de empotramiento de una viga de este tipo, figura 9.34, se realiza sustituyendo el empotramiento en A por un apoyo doble que permitirá las rotaciones  $\theta$  alrededor de dicho punto.-**

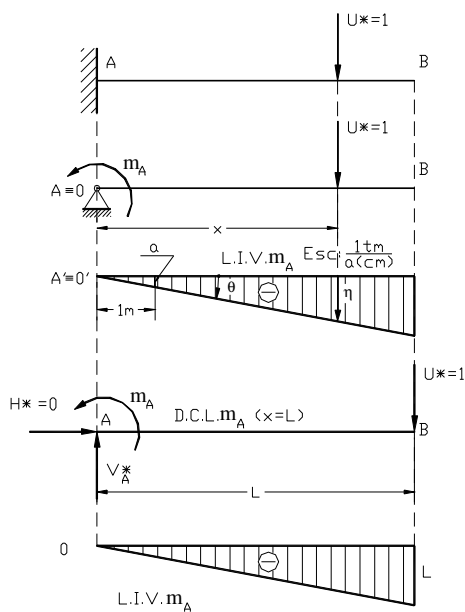


Fig. 9.34

El trazado gráfico se ejecuta como en los casos anteriores presentando como novedad la determinación del valor del desplazamiento "a" correspondiente a la rotación  $\theta$  de la incógnita  $m_A^*$ .- Gráficamente se lo obtiene llevando horizontalmente y en sentido de las "x" positivas a partir del polo  $O'$  del diagrama de desplazamientos, un radio de longitud unitaria (en la misma escala y unidad dimensional en que se ha representado el sistema): la ordenada del diagrama así determinada nos da el denominador "a" que se lleva a la escala de influencia.- Efectivamente, siendo una rotación infinitésima, será:

$$\theta = \operatorname{tang} \theta = \frac{a}{1} = a$$

El signo de "a" es el de la rotación  $\theta$ .- La escala de influencia y su signo se establecen de acuerdo a lo expresado en el apartado 9.8.- A partir de la (2) del apartado 9.8. se tiene:



$$\eta < 0 \quad ; \quad \theta > 0 \quad \therefore \quad \frac{\eta}{\theta} < 0 \quad \rightarrow \quad \mathbf{m}_A^* < 0$$

Verificando con la (1), se tiene:

- Trabajo de la fuerza unitaria  $> 0$  por tener  $\eta$  y  $U^*$  sentidos coincidentes
- Trabajo del par incógnita  $< 0$  por tener  $\theta$  y  $\mathbf{m}_A^*$  sentidos opuestos

El sentido supuesto para el par es correcto:  $\mathbf{m}_A^* < 0$ .

Para aplicar el método analítico observamos el diagrama de desplazamientos, el que en muchos casos puede ser simplemente croquisado, y deducimos que cuando  $U^* = 1$  está ubicada en el empotramiento A su influencia es nula, en cambio es máxima cuando se sitúa sobre el extremo B.- Trazamos el D.C.L. para este estado de carga y se tiene:

$$+\uparrow \sum Y = 0 \quad \therefore \quad V_A^* = 1 \quad ; \quad +\downarrow \sum M_A = -\mathbf{m}_A^* + 1 \cdot L = 0 \quad \therefore \quad \mathbf{m}_A^* = L$$

El signo que le hemos supuesto al momento de empotramiento se verifica; por lo tanto lo volcamos en la L.I.V. de  $\mathbf{m}_A^*$  y colocamos, en la ordenada correspondiente al extremo B, el valor numérico obtenido cuya dimensión será la del momento de una fuerza.-

### 9.9.2.- LÍNEA DE INFLUENCIA DE ESFUERZOS INTERNOS EN ESTRUCTURAS DE ALMA LLENA.-

#### 9.9.2.1.- Línea de influencia de momentos flectores.-

Sea el caso sencillo de un viga simplemente apoyada de eje horizontal para cuya sección s-s se desea trazar la .L.I.V. de  $M_s^*$ , figura 9.35.- El procedimiento a seguir es el que se ha utilizado hasta acá, pero es necesario hacer aclaraciones respecto de la incógnita y su desplazamiento.- El mecanismo que pone en evidencia la incógnita permitiéndole un desplazamiento virtual, se obtiene introduciendo una articulación en correspondencia con la sección considerada transformando la estructura isostática en una cadena cinemática de un grado de libertad.- La incógnita está indicada por dos cuplas iguales,

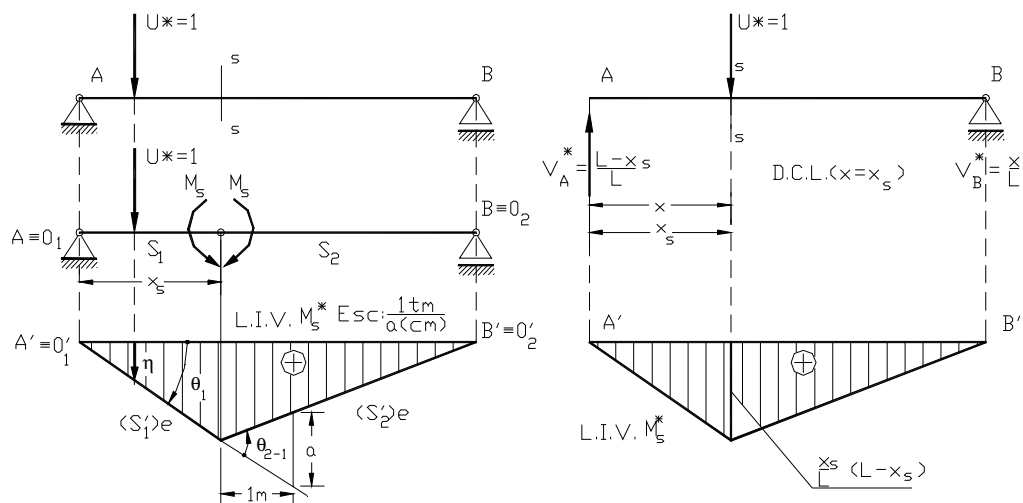


Fig. 9.35





opuestas, que representan el momento flector en la sección s-s supuesto positivo: su desplazamiento está dado por la rotación relativa de una chapa respecto a la otra,  $\theta_{2-1}$ .- Si al conjunto de las dos chapas (supuestas rígidamente vinculadas) se le da la rotación  $\theta_1$ , la fuerza unitaria desarrollará el trabajo positivo  $1 \cdot \eta$  en cambio la incógnita no producirá trabajo ya que no hay desplazamiento relativo.- Si ahora se deja fija la chapa  $S_1$  y a la chapa  $S_2$  se la hace rotar alrededor de su centro relativo (la articulación que hemos introducido) hasta que su elación pase por la proyección  $O_2'$  del polo de la chapa  $S_2$ , queda terminado el diagrama de desplazamientos.-

Obsérvese que en este desplazamiento relativo  $\theta_{2-1}$ , de la chapa  $S_2$  respecto a la  $S_1$ , la cupla izquierda no efectúa trabajo alguno efectuándolo solamente la cupla derecha (**cupla que define el signo del momento flector**), y que realiza el trabajo  $M_S^* \cdot \theta_{2-1} < 0$ .- El valor numérico de la rotación relativa  $\theta_{2-1}$  se obtiene como en el caso anterior por el segmento "a" de ordenada determinada por las intersecciones de las rectas correspondientes a las dos elaciones,  $(S_1)'_e$  y  $(S_2)'$ , con la vertical trazada por el extremo de un radio unitario llevado horizontalmente y hacia la derecha de la proyección del polo relativo sobre el diagrama de desplazamientos.- Su signo es el de la rotación  $\theta_{2-1}$ .-

Con "a" y "η" se establece la escala y el signo de la línea de influencia, este último conviene verificarlo con la ecuación de trabajo.- En la figura 9.35:  $\eta < 0$ ,  $\theta_{2-1} < 0$ ; resultando  $M_S^* > 0$ ; verificando con la ecuación de trabajo se tiene:  $1 \cdot \eta > 0$  para el trabajo de la fuerza unitaria, y  $M_S^* \theta_{2-1} < 0$  para el trabajo del par incógnita, lo que verifica el signo positivo supuesto.-

Conocido el diagrama de desplazamiento, se observa que sólo hay que determinar el momento  $M_S^*$  cuando la fuerza unitaria actúa en correspondencia con la sección: se traza el D.C.L., se calculan las reacciones de apoyo y luego el momento flector en la sección considerada; este valor constituirá la ordenada de la L.I.V buscada.-

Si se tiene ahora el sistema de la figura 9.36, se sigue el proceso que se ha descrito en los casos anteriores, como surge del análisis de dicha figura.- Nos limitaremos a explicar el método combinado.-

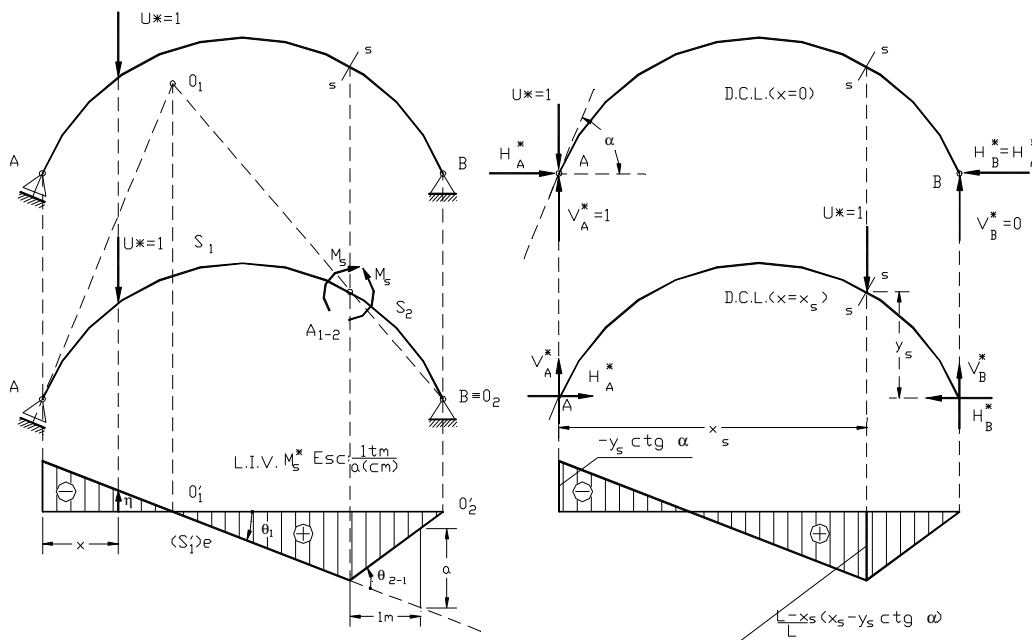


Fig. 9.36

Trazado el diagrama de desplazamientos verticales se observa que el polo  $O_2$  coincide con B, por ello la ordenada de influencia en  $O_2'$  es nula.- Para completar la L.I.V de  $M_S^*$  se requiere calcular las



ordenadas en el apoyo A y en correspondencia con la sección considerada.- Con ese fin se han trazado los D.C.L. para esas dos posiciones de la fuerza unitaria, y se obtiene:

Para  $U^* = 1$ , sobre el apoyo A, las reacciones valen

$$V_A^* = 1 ; V_B^* = 0 ; H_A^* = V_A^* \cotg \alpha = H_B^* = \cotg \alpha$$

y la ordenada de la línea de influencia en A, vale:

$$M_S^* = - y_s \cotg \alpha$$

Para  $U^* = 1$ , en correspondencia con la sección s-s, será

$$V_A^* = \frac{L - x_s}{L} ; V_B^* = \frac{x_s}{L} ; H_A^* = V_A^* \cotg \alpha = H_B^* = \frac{(L - x_s) \cdot \cotg \alpha}{L}$$

y la ordenada de la línea de influencia en la sección s-s vale:

$$M_S^* = \frac{L - x_s}{L} (x_s - y_s \cdot \cotg \alpha)$$

### 9.9.2.2.- Línea de influencia de esfuerzos cortantes.-

El proceso de trazado del diagrama de desplazamiento es siempre el mismo, pero cabe repetir algunos conceptos vistos anteriormente y formular algunas aclaraciones.-

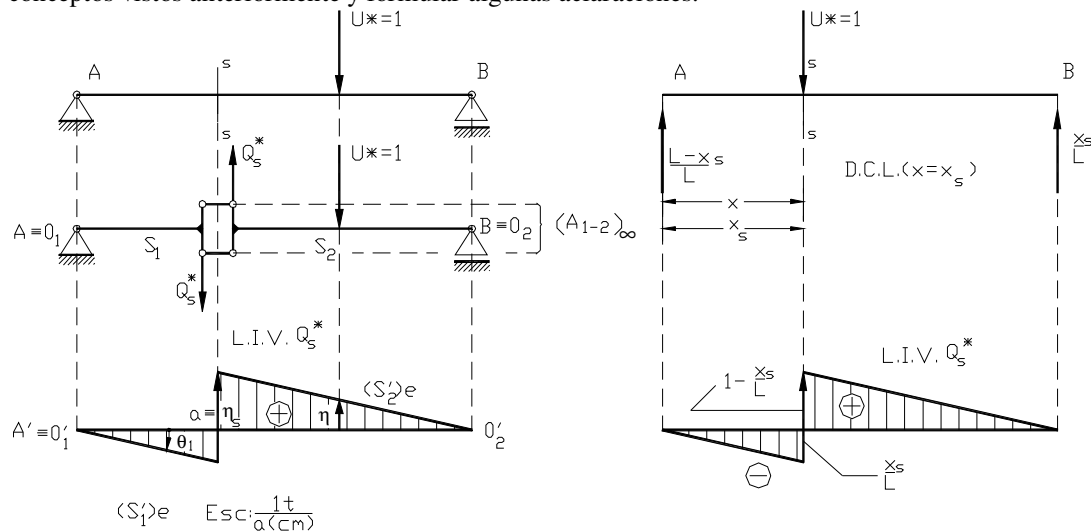


Fig. 9.37

En primer término recuérdese que del par de fuerzas iguales y opuestas que definen el esfuerzo tangencial en una sección, la que actúa en la cara derecha del corte es la que determina el signo del mismo: será positivo si ella va dirigida hacia arriba o afuera, o si el efecto físico es tal que las fuerzas externas tienden a cortar la viga, pilar o arco en la sección considerada llevando hacia arriba o hacia afuera la parte izquierda de la estructura, y hacia abajo o adentro la derecha.-

En segundo término, el mecanismo que permite los desplazamientos tangenciales de una cara respecto a la otra, figuras 9.37 y 9.38, se lo concibe formado por dos bielas paralelas doblemente articu-



ladas a ambas caras de la sección del corte, y dispuestas perpendiculares al plano de las mismas.- Lógicamente ésta es una concepción imaginaria ya que se trataría de bielas infinitamente cortas pues ambos planos son coincidentes.-

Obsérvese finalmente que, al ser las bielas paralelas, el centro de rotación relativo se ubica en el punto impropio de la dirección del eje de la estructura, o de su tangente en caso de ser éste curvo; el desplazamiento relativo de una chapa respecto a la otra es una traslación, y sus elaciones serán rectas paralelas pasantes por los polos absolutos de cada una de las chapas.-

Veamos escalas y signos.- En el caso de la viga, figura 9.37, el desplazamiento  $\eta_s$  coincide con el desplazamiento de la incógnita por ser el plano de la sección y la fuerza unitaria verticales.- No pasa lo mismo en el caso del arco, figura 9.38, por lo que hay que desproyectar el corrimiento vertical sobre la dirección del desplazamiento de la incógnita obteniéndose la proyección "a".- Determinado "a" se tiene la escala de influencia por la que hay que multiplicar los desplazamientos  $\eta$ .-

En cuanto al signo, en ambos casos el cociente  $\frac{\eta}{a}$  es positivo, lo que determina que la fuerza  $Q_s^*$  derecha (que es la que trabaja durante el desplazamiento relativo) sea mayor que cero, con lo que el esfuerzo de corte resulta positivo como se ha supuesto.- Este resultado se comprueba aplicando el principio de los trabajos virtuales: el trabajo de la fuerza unitaria es negativo por lo tanto el trabajo de la incógnita será positivo, coincidiendo con lo que se observa en la L.I.V. de  $Q_s^*$ .-

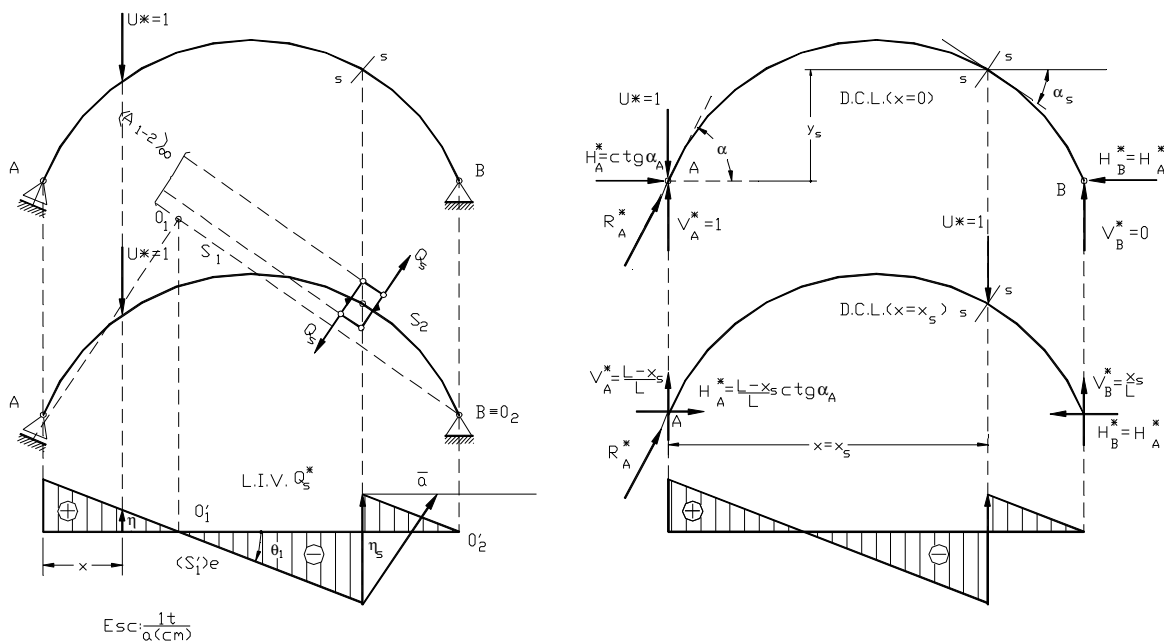


Fig. 9.38

Para aplicar el método estático, consideremos en primer término el caso de la viga de la figura 9.37.- Observemos el diagrama de desplazamientos verticales: vemos que en correspondencia con los apoyos ellos son nulos y que los valores extremos (de uno y otro signo) se producen cuando la fuerza unitaria se encuentra inmediatamente a la izquierda e inmediatamente a la derecha de la sección considerada.- El D.C.L. es el mismo para ambas posiciones ya que están infinitamente próximas; se tiene:

$$V_A^* = \frac{L - x_s}{L} \quad ; \quad V_B^* = \frac{x_s}{L}$$



Si  $U^*=1$  se ubica inmediatamente a la izquierda de s-s con  $x = x_S$ , el esfuerzo de corte vale:

$$Q_{S(izq)}^* = \frac{L - x_S}{L} - 1 = -\frac{x_S}{L}$$

Y si  $U^*=1$  se ubica inmediatamente a la derecha de s-s con  $x = x_S$ , el esfuerzo de corte valdrá:

$$Q_{S(der)}^* = \frac{L - x_S}{L}$$

Efectuada la resolución numérica, se vuelcan en el diagrama de desplazamientos los valores con su dimensión y signo con lo que se completa el trazado de la L.I.V. de  $Q_S^*$ .

Veamos el trazado de la L.I.V. de  $Q_S^*$  en el caso del arco de la figura 9.38, del cual ya conocemos el diagrama de desplazamientos verticales.- De su observación se deduce que, como el polo  $O_2$  coincide con el apoyo B, para la determinación de la línea de influencia buscada se necesita conocer el valor del esfuerzo de corte producido en la sección s-s cuando  $U^*=1$  se ubica sobre el apoyo A y cuando se sitúa inmediatamente a izquierda y derecha de la sección considerada.- En la parte derecha de la figura se han trazado los D.C.L de la estructura para las posiciones de la fuerza unitaria indicadas de los cuales se obtienen las expresiones de los esfuerzos de corte requeridos.- Efectivamente:

Si  $U^*=1$  se sitúa sobre el apoyo A, con  $x = 0$  se tiene

$$V_A^* = 1 \quad ; \quad V_B^* = 0 \quad ; \quad H_A^* = H_B^* = \cot g \alpha_A \quad \therefore \quad Q_S^* = \cot g \alpha_A \cdot \text{sen } \alpha_S = \eta_A$$

Si  $U^* = 1$  se ubica sobre la sección s-s, con  $x = x_S$ , será:

$$V_A^* = \frac{L - x_S}{L} \quad ; \quad V_B^* = \frac{x_S}{L} \quad ; \quad H_A^* = H_B^* = \frac{L - x_S}{L} \cot g \alpha_A$$

Si  $U^* = 1$  actúa inmediatamente a izquierda y derecha de la sección el esfuerzo de corte vale respectivamente:

$$Q_{S(izq)}^* = \frac{L - x_S}{L} \cos \alpha_S - \cos \alpha_S + \frac{L - x_S}{L} \cot g \alpha_A \cdot \text{sen } \alpha_S = \eta_{S(izq)}$$

$$Q_{S(der)}^* = \frac{L - x_S}{L} \cos \alpha_S + \frac{L - x_S}{L} \cot g \alpha_A \text{sen } \alpha_S = \eta_{S(der)}$$

Introducidos los datos que figuran en estas expresiones se obtienen los valores numéricos y signos del esfuerzo de corte en la sección s-s calculados para las diversas posiciones de la fuerza unitaria, los que se vuelcan en las ordenadas correspondientes del diagrama de desplazamiento; con ello queda determinada la L.I.V. de  $Q_S^*$  de la estructura dada.- El valor de la abscisa del polo  $O_1$  puede utilizarse para verificar resultados ya sea que haya sido obtenida gráficamente -trabajando a escala- o calculada trigonométricamente.-

### 9.9.2.3.- Líneas de influencia de esfuerzos axiales.-

Sea el pórtico triarticulado de la figura 9.39; se desea trazar la L.I.V. de  $N_S^*$  respecto a una sección s-s de la columna derecha.- Se practica un corte en el plano transversal de la sección considerada y se introduce un mecanismo que permita que la fuerza incógnita se pueda desplazar en su dirección



efectuando trabajo mecánico; este mecanismo consiste en dos bielas biarticuladas dispuestas paralelas al plano de la sección de corte que funcionarían como dos tubos telescópicos paralelos a  $N_S^*$ .-

En cada cara del corte se aplican dos fuerzas, iguales y opuestas, de intensidad dada por el esfuerzo normal  $N_S^*$  que origina la fuerza unitaria; el signo de este esfuerzo lo suponemos positivo produciendo tracción en las dos partes en que ha quedado dividida la columna.-

Trazamos el diagrama de desplazamientos virtuales en la forma conocida demarcando los corrimientos verticales  $\eta$  de la fuerza unitaria y  $\eta_S$  de la incógnita;  $\eta_S$  se desproyecta en la dirección de  $N_S^*$  obteniéndose en dirección, intensidad y sentido el desplazamiento  $\bar{a}$  de la incógnita, que permite establecer la escala de la L.I.V. de  $N_S^*$ .- En la vertical de  $\eta$  su signo es:

$$\eta < 0 \quad ; \quad a > 0 \quad \therefore \quad \frac{\eta}{a} < 0 \quad \rightarrow \quad N_S^* < 0$$

Verificación:

Trabajo de la fuerza unitaria  $U^* \cdot \eta > 0$  (sentidos coincidentes)

Trabajo de la incógnita  $N_S^* \cdot a > 0$  (sentidos coincidentes)

Esto no es posible ya que su suma debe ser nula; se debe cambiar el sentido positivo supuesto, con-

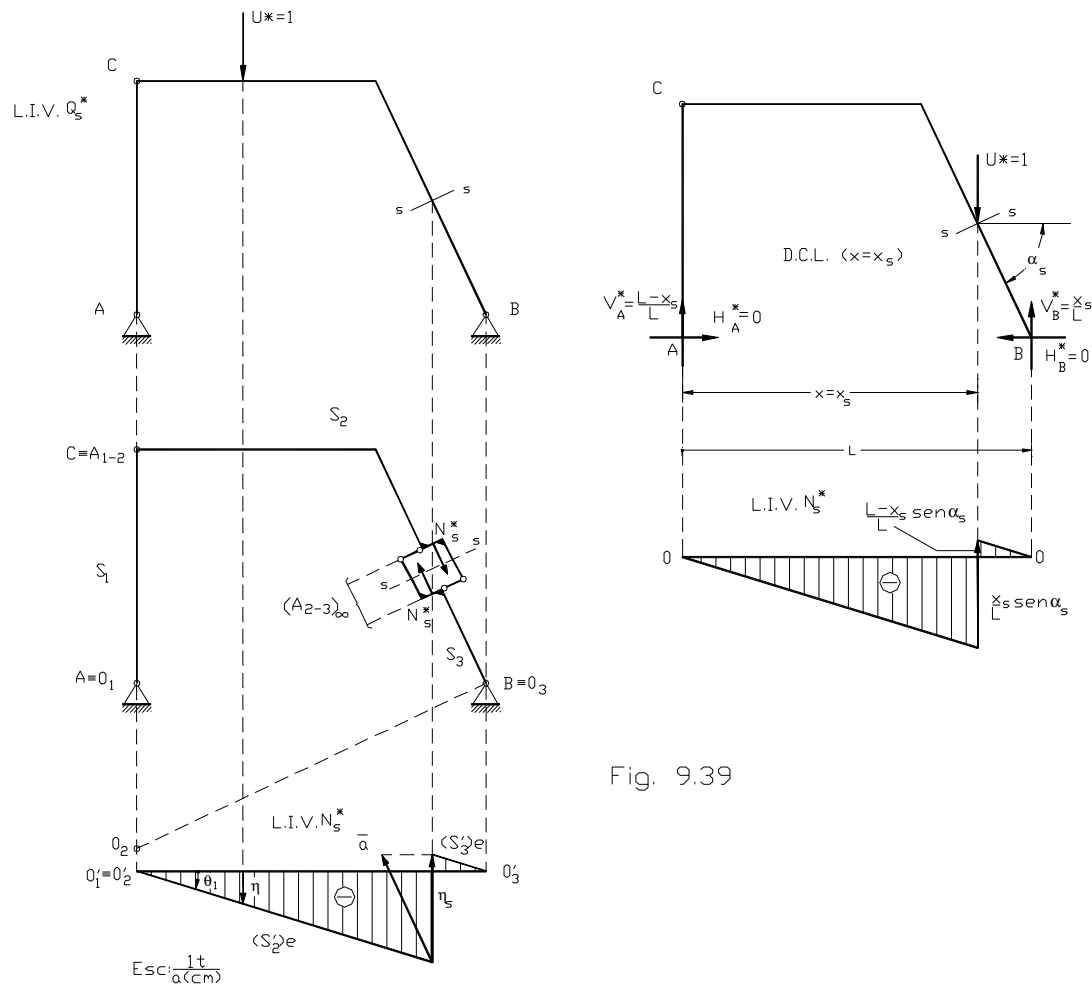


Fig. 9.39

firmando lo obtenido al dividir  $\eta$  y "a" que dió  $N_S^* < 0$ .-



Resolvamos ahora por el método estático partiendo del diagrama de desplazamientos verticales.- De su observación se deduce que las ordenadas de la L.I.V. de  $N_S^*$  en correspondencia con los apoyos (polos  $O_1$  y  $O_3$ ) son nulas, y que para obtener sus valores extremos se debe calcular el esfuerzo axial a ambos lados de la fuerza unitaria cuando actúa sobre la sección s-s.-

Con  $U^*$  en la posición indicada se construye el diagrama de cuerpo libre.- Se tiene:

$$V_A^* = \frac{L-x_S}{L} \quad ; \quad V_B^* = \frac{x_S}{L} \quad ; \quad H_A^* = H_B^* = 0$$

Si  $U^*$  actúa inmediatamente a izquierda y derecha de la sección, será en el orden dado:

$$N_{S(izq)}^* = \left[ \frac{L-x_S}{L} - 1 \right] \text{sen } \alpha_S = -\frac{x_S}{L} \text{sen } \alpha_S < 0$$

$$N_{S(der)}^* = \frac{L-x_S}{L} \text{sen } \alpha_S > 0$$

Introduciendo en estas expresiones los datos por ellas requeridos, se calculan los valores extremos numéricos con sus signos, que se vuelcan en el diagrama de desplazamientos verticales, obteniéndose la línea de influencia buscada de lectura directa sin necesidad de escala.- Los valores intermedios se calculan interpolando analíticamente.- Se debe verificar el paralelismo de ambas ramas de la línea de influencia ya que  $A_{2,3}$  es un punto impropio.- Esto se puede efectuar analíticamente por semejanza de triángulos.-

### 9.9.3.- LÍNEA DE INFLUENCIA DEL ESFUERZO EN BARRAS DE RETICULADOS.-

#### 9.9.3.1. - Línea de influencia del esfuerzo en una barra de cordón.-

El esfuerzo, cuya línea de influencia se busca, se pone en evidencia eliminando o cortando la barra en consideración.- Para sustituirla se colocan en los nudos extremos dos fuerzas iguales y opuestas, que designaremos  $T^*$ , y le supondremos inicialmente signo positivo; éste corresponde al sentido de las fuerzas alejándose del nudo respectivo originando esfuerzo de tracción en la barra, figura 9.40.-

En la forma conocida se determinan los polos de la cadena cinemática y se traza el diagrama de desplazamientos verticales- El corrimiento de  $U^*$ ,  $\eta$ , se obtiene directamente en su vertical, y el desplazamiento de la incógnita,  $\Delta_{N-M} = a$ , en la forma vista en 9.7.1.6.- Conocido “a” se tiene la escala de la L.I.V. de  $T^*$ ; veamos su signo.-

Respecto al corrimiento  $\eta$  como está dirigido hacia abajo es negativo.- Para la variación de distancia se procede de la siguiente manera: En el diagrama de desplazamientos observamos el sentido de la rotación relativa,  $\theta_{2,1}$ , de la chapa  $S_2$  respecto a  $S_1$  (antihoraria en nuestro caso) que, aplicada a la chapa  $S_2$  cuando la  $S_1$  está fija, produce un acercamiento de N hacia M.- Este desplazamiento tiene sentido coincidente con el que supusimos para  $T^* > 0$  (tracción) correspondiéndole el mismo signo que a ésta, positivo.- Se tiene:

$$\eta < 0 \quad ; \quad \Delta_{N-M} > 0 \quad \therefore \quad \frac{\eta}{\Delta_{N-M}} < 0 \quad \rightarrow \quad T^* < 0$$

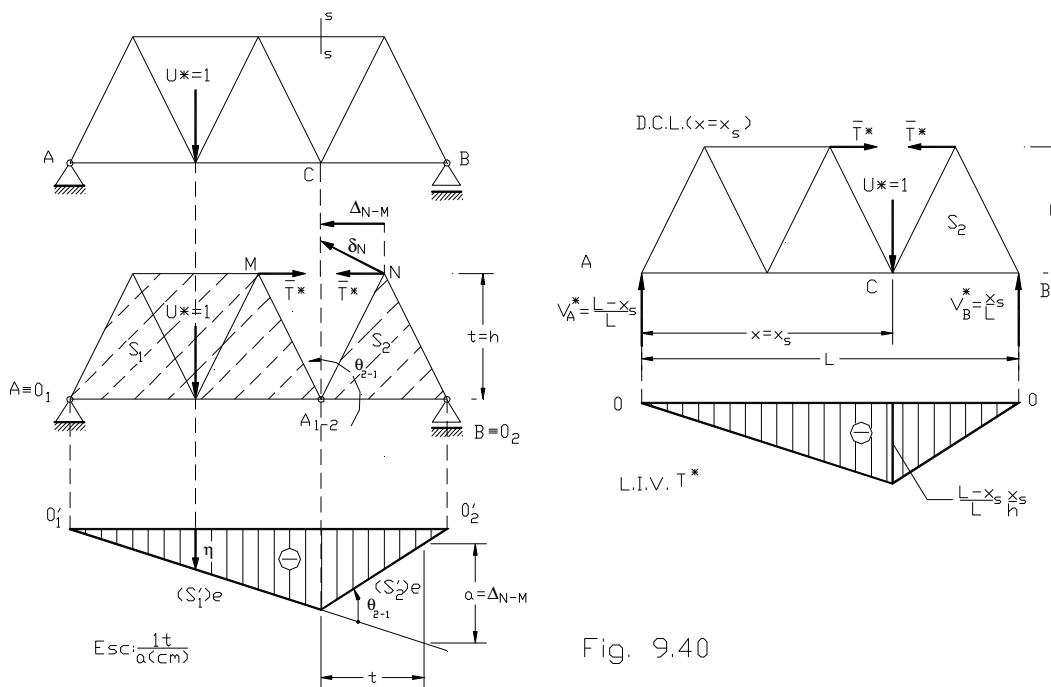


Esto nos dice que el sentido supuesto es erróneo y que la barra trabaja a compresión, lo que es evidente por tratarse de una barra de cordón superior.- No obstante esto, verifiquemos el sentido supuesto con la ecuación de trabajo:

Trabajo de la fuerza unitaria	$U^* \cdot \eta > 0$	(sentidos coincidentes)
Trabajo de la incógnita	$T^* \cdot \Delta_{N-M} > 0$	(sentidos coincidentes)

Como esto no es posible debemos cambiar el sentido supuesto y será:  $T^* < 0$

Determinada la forma del diagrama de desplazamientos podemos determinar la L.I.V. de  $T^*$  por medio del método estático.- Efectivamente, las ordenadas en los apoyos son nulas y el máximo valor del esfuerzo en la barra se produce cuando la carga unitaria se ubica sobre la articulación  $A_{1-2}$  coincidente con el nudo C del reticulado.- Se construye el D.C.L. para esta posición de  $U^*$ , y se tiene:



$$V_A^* = \frac{L - x_C}{L} \quad ; \quad V_B^* = \frac{x_C}{L}$$

Si en la estructura practicamos un corte de Ritter vertical por el nudo C, seccionando la barra de cuyo esfuerzo queremos trazar la línea de influencia, y tomando momento respecto a C de las fuerzas situadas a la izquierda del corte, se tiene :

$$\sum_{izq} M_C = \frac{L - x_C}{L} \cdot x_C + T^* \cdot h = 0 \quad \therefore \quad T^* = -\frac{L - x_C}{L} \cdot \frac{x_C}{h}$$

Se vuelcan los valores numéricos y signo al diagrama de desplazamientos y se tiene la L.I.V de  $T^*$ .- Se presenta una variante a tener en cuenta si la barra pertenece al cordón por el cual circulan las cargas ya que, como en estas estructuras generalmente la transmisión de ellas es indirecta, la línea de influencia trazada debe modificarse según lo indicado en el apartado 9.6.-



**9.9.3.2.- Línea de influencia del esfuerzo en una barra diagonal.-**

Sea la viga Pratt de la figura 9.41 de una de cuyas diagonales, MN, necesitamos la línea de influencia.- Siguiendo el método cinemático no hay variantes respecto al caso anterior.- Analicemos los signos:

$$\eta > 0 \ ; \ \Delta_{N-M} > 0 \ \therefore \frac{\eta}{\Delta_{N-M}} > 0 \ \rightarrow \ T^* > 0$$

Verifiquemos con la ecuación de trabajo:

Trabajo de la fuerza unitaria  
Trabajo de la incógnita

$U^* \cdot \eta < 0$  (Sentidos opuestos)  
 $T^* \cdot \Delta_{N-M} > 0$  (Sentidos coincidentes)

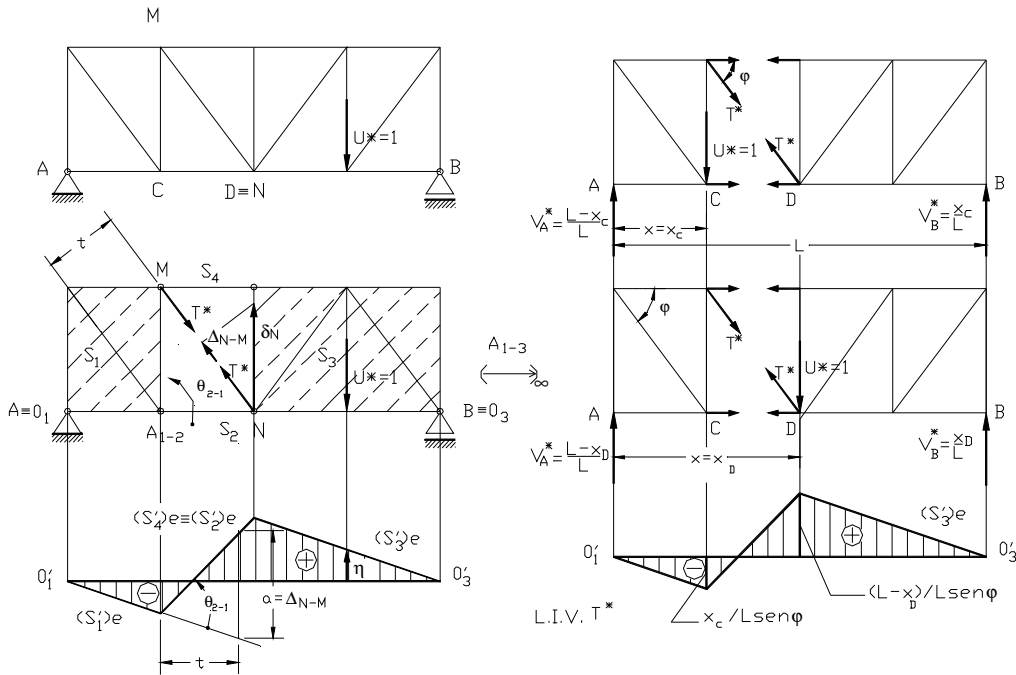


Fig. 9.41

Para la posición indicada de la fuerza unitaria la barra trabaja a tracción, alcanzando su máximo en correspondencia con el nudo D de la estructura; entre C y D invierte su signo pasando a un mínimo en correspondencia con el nudo C.- Para determinar analíticamente la L.I.V. de  $T^*$  se construye el D.C.L y colocando la fuerza unitaria primero en C y luego en D, se calcula el valor de la incógnita para esas posiciones.- Practicando un corte de Ritter que intercepte la diagonal cuyo esfuerzo se busca y considerando las fuerzas actuantes a la izquierda del corte, se tiene:

Aplicada  $U^*=1$  en el nudo C ( $x=x_C$ )

$$\sum_{izq} Y = \frac{L - x_C}{L} - 1 - T^* \text{sen } \varphi = -\frac{x_C}{L} - T^* \text{sen } \varphi = 0$$

$$T^* = -\frac{x_C}{L \text{sen } \varphi}$$

Aplicada  $U^*=1$  en el nudo D ( $x=x_D$ )





$$\sum_{izq} Y = \frac{L - x_D}{L} - T^* \text{sen } \varphi = 0$$

$$T^* = \frac{L - x_D}{L \text{sen } \varphi}$$

Los valores numéricos y signos que resultan de introducir los datos del problema en las ecuaciones anteriores se vuelcan al diagrama de desplazamientos quedando determinada la L.I.V. del esfuerzo en la diagonal elegida.- Se cierra el cálculo verificando el paralelismo entre la primera y tercera ramas de la línea de influencia.-

**9.9.4.- LÍNEA DE INFLUENCIA EN SISTEMAS DE VARIAS CHAPAS.-**

Sea la viga Gerber de la figura 9.42.- Se efectuará el trazado de la L.I.V. de  $M_s^*$  en una sección del primero de sus tres tramos.- Formada la cadena cinemática mediante la introducción de una articulación en la sección s-s establecida, se determinan los polos de las cuatro chapas que coinciden con los cuatro apoyos de la viga.- Con ellos se traza el diagrama de desplazamientos verticales que no ofrece novedad alguna.- Determinemos los signos para la posición que se ha fijado a la carga unitaria:

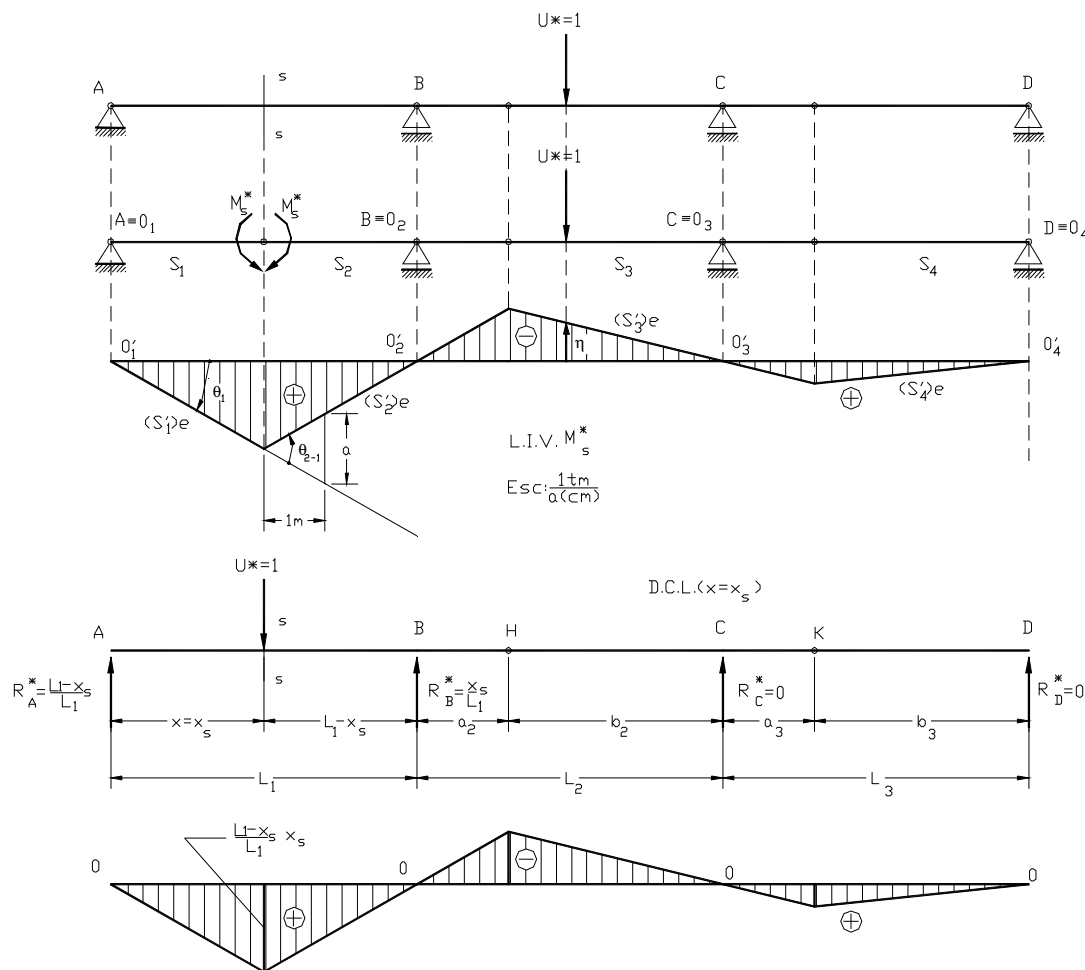


Fig. 9.42



$$\eta > 0 \quad ; \quad a = 1.\theta_{2-1} < 0 \quad \therefore \quad \frac{\eta}{a} < 0 \quad \rightarrow \quad M_S^* < 0$$

Verificación con la ecuación de trabajo

$$\begin{array}{ll} \text{Trabajo de la fuerza unitaria} & U^*.\eta < 0 \quad (\text{sentidos opuestos}) \\ \text{Trabajo de la incógnita} & M_S^*.\theta_{2-1} < 0 \quad (\text{sentidos opuestos}) \end{array}$$

Como esto no es posible, resulta erróneo el sentido supuesto, por lo tanto  $M_S^* < 0$ .-

Conocido el esquema del diagrama de desplazamientos verticales se lo convierte en L.I.V de  $M_S^*$  calculando el momento flector en la sección s-s cuando la fuerza unitaria actúa en correspondencia con ella.- Esto es así por cuanto se conoce la posición de los cuatro polos en coincidencia con los apoyos, para los cuales la ordenada de la línea de influencia es nula.- Se construye el D.C.L. y se calculan las reacciones en los apoyos para la carga unitaria actuando en la sección s-s; se tiene:

$$R_A^* = \frac{L_1 - x_S}{L_1} \quad ; \quad R_B^* = \frac{x_S}{L_1} \quad ; \quad R_C^* = 0 \quad ; \quad R_D^* = 0$$

Si  $U^*$  se ubica sobre la sección s-s será:

$$M_S^* = \frac{L_1 - x_S}{L_1} \cdot x_S$$

Este valor se vuelca con su signo en el tramo (1) del diagrama de desplazamientos.- En los tramos (2) y (3) los valores extremos del momento en la sección s-s se producen cuando la fuerza unitaria pasa sobre las articulaciones intermedias pero, como la posición de las articulaciones es un dato de la geometría de la viga, su cálculo por interpolación analítica resulta elemental.-

### 9.10.- DIAGRAMAS ENVOLVENTES.-

Demos una visión general a lo expuesto sobre fuerzas reactivas en las estructuras y sus apoyos:

- En los capítulos anteriores se ha desarrollado para diversos tipos de estructuras el trazado de los diagramas de esfuerzos internos que nos dan, **para una determinada posición fija de la carga, el valor del esfuerzo interno de que se trate, en todas las secciones de la estructura.**-
- Las líneas de influencia, vistas en el presente capítulo, permiten conocer **los valores del esfuerzo que se desarrolla, en una sección fija preestablecida, cuando la estructura es recorrida por una carga móvil.**-
- Permiten asimismo, establecer **las posiciones de la carga que originan el máximo y el mínimo valor del esfuerzo en la sección considerada.**-

Para conocer las condiciones más desfavorables posibles en cualquier sección de la estructura, nos falta establecer un último tipo de diagramas que pasamos a considerar.-

Sea la viga simplemente apoyada de la figura 9.43.a) y sea s-s una sección para la cual conocemos las líneas de influencia del momento flector y del esfuerzo de corte.- Sabemos que si ubicamos la carga  $\bar{P}$ :

- en correspondencia con la sección s-s, se obtendrá **el máximo valor posible del momento flector en ella**; este valor lo designamos  $M_{S_{m\acute{a}x}}$ .-
- inmediatamente a la derecha de la sección se tendrá **el máximo valor del esfuerzo cortante en la sección**, que se designa  $Q_{S_{m\acute{a}x}}$ .-
- inmediatamente a la izquierda de ella se origina **el mínimo valor posible del esfuerzo de corte en s-s**,  $Q_{S_{m\acute{m}n}}$

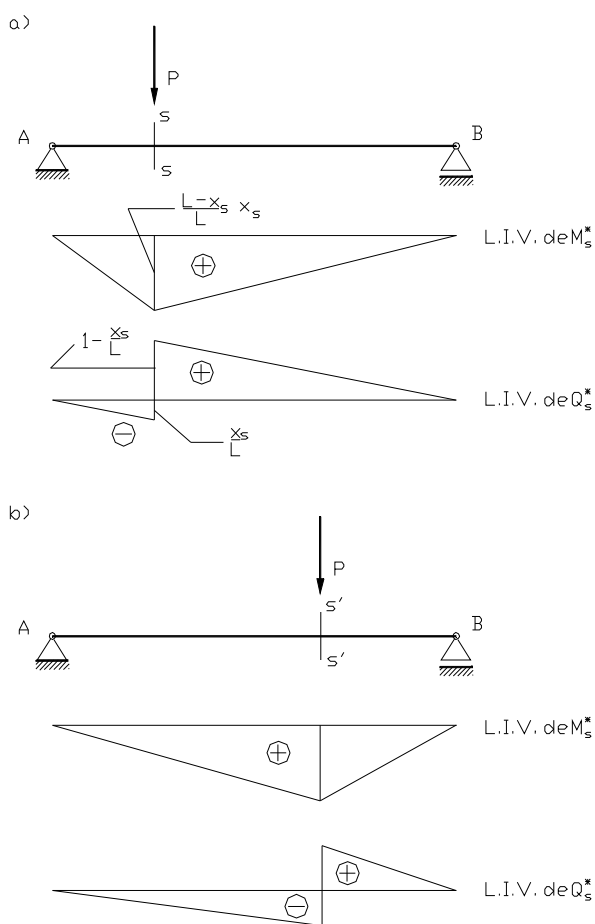


Fig. 9.43

,  $\bar{P}_2, \dots, \bar{P}_n$  que mantienen entre sí distancias mutuas invariables.-

Obtenidos estos valores se considera otra sección s'-s' de la misma viga, figura 9.43.b) y se trazan las líneas de influencia del momento flector y del esfuerzo de corte en ella, se podrán determinar los valores de los esfuerzos máximos y mínimos que se originan en ella:  $M_{S' máx}$ ,  $Q_{S' máx}$ ,  $Q_{S' mín}$  .-

Repetiendo el procedimiento expresado para un número suficiente de secciones y llevando, en correspondencia con la respectiva sección y a partir de un eje de referencia, los valores máximos y mínimos de un determinado esfuerzo interno, se obtiene el diagrama llamado de **máxima y mínima sollicitación o diagrama envolvente del esfuerzo en consideración**.- Este diagrama permite el cálculo, o la verificación, de las dimensiones de cualquier sección de la estructura para las sollicitaciones más peligrosas que puedan presentarse en ellas.-

Las condiciones de cargas accidentales que conviene considerar son las siguientes:

1. Una sola carga  $\bar{P}$  concentrada y móvil, de intensidad, dirección y sentido constantes;
2. Una carga distribuida de intensidad "p" constante que puede ocupar cualquier posición y variar la longitud cargada como ser muchedumbres, mercaderías etc. ...;
3. Un tren móvil de cargas concentradas  $\bar{P}_1$

Debe tenerse presente además una carga permanente distribuida de intensidad "g" constante correspondiente el peso propio de la estructura y al peso de los elementos constructivo que ella soporta y se encuentran adheridos a la misma, como ser entrepisos, pisos, techos, cielorrasos tabiques, etc.- Como estructura consideraremos **sólo el caso de la viga simplemente apoyada**.-

**9.10.1.- DIAGRAMA ENVOLVENTE: CARGA ACCIDENTAL  $\bar{P}$  (concentrada y móvil).**-

**9.10.1.1.- Diagrama envolvente actuando sólo la carga accidental.**-

Prescindamos inicialmente de la carga permanente "g" y consideremos sólo a  $\bar{P}$ , figura 9.44.- La L.I.V. de  $M_s^*$  para una sección genérica s-s indica que el momento flector es máximo cuando  $\bar{P}$  está sobre s-s de abscisa  $x_s$ , y se tiene, recordando 9.3. y 9.4.:

$$M_{S máx} = P\eta_{máx} = \frac{P(L - x_s) \cdot x_s}{L} = -\frac{P \cdot x_s^2}{L} + P \cdot x_s$$

La expresión anterior representa **una parábola de segundo grado si se toma  $x = x_s$  como variable independiente**.- Esta abscisa determina simultáneamente, la posición de la sección genérica s-s y la



de la carga móvil  $\bar{P}$  que actúa sobre ella: sus ordenadas dan para cualquier sección los valores del máximo momento flector que en ella se produce.-

Estas ordenadas son nulas en A y B y alcanza el máximo  $\frac{P \cdot L}{4}$  para la carga situada a la mitad de la luz,  $x_S = \frac{1}{2} L$ .- Observemos que si se une  $S_1$  con  $A_1$  y  $B_1$ , se obtiene el diagrama de momentos flectores para  $\bar{P}$  inmóvil sobre s-s.-

En todas las secciones el momento es mínimo cuando la viga está descargada:  $M_{\min} = 0$ .-

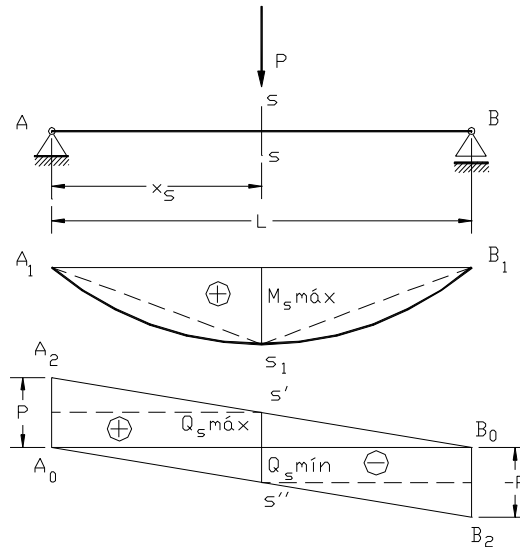


Fig. 9.44

Se ha visto que el esfuerzo de corte máximo en una sección cualquiera de abscisa  $x_S$ ,  $Q_{S\text{máx}}$ , se produce cuando  $\bar{P}$  se ubica inmediatamente a la derecha de s-s, y su valor será, apartado 9.9.2.2.:

$$Q_{S\text{máx}} = P \cdot \eta_{\text{máx}} = \frac{P(L - x_S)}{L} = -\frac{P}{L} x_S + P$$

que es la ecuación de una recta;  $x = x_S$  varía entre 0 y L; se representa tomando:

$$\text{para } x_S = 0 : Q_{S\text{máx}} = P \quad \text{y para } x_S = L : Q_{S\text{máx}} = 0$$

Esta recta constituye el diagrama envolvente de esfuerzos de corte máximos.-

$Q_{S\text{mín}}$  se produce cuando  $\bar{P}$  está inmediatamente a la izquierda de s-s, apartado 9.9.2.2., y se tiene:

$$Q_{S\text{mín}} = P \cdot \eta_{\text{mín}} = -\frac{P \cdot x_S}{L}$$

ecuación de una recta que constituye el diagrama envolvente de esfuerzos de corte mínimos que se representa tomando

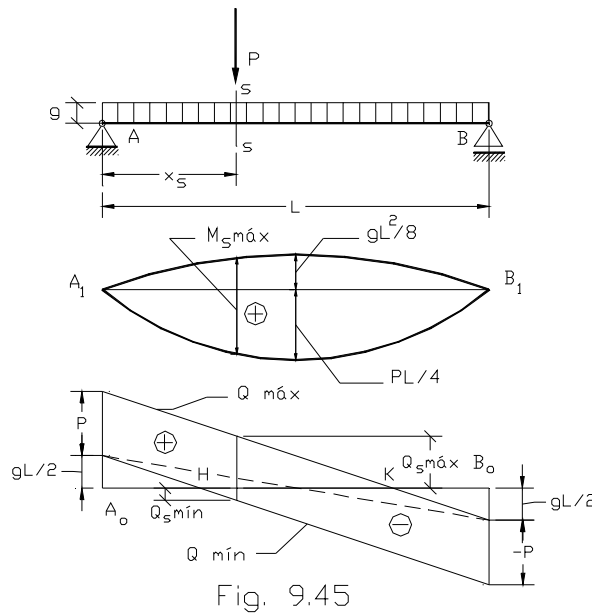
$$\text{para } x_S = 0 : Q_{S\text{mín}} = 0 \quad \text{y para } x_S = L : Q_{S\text{mín}} = -P$$

Obsérvese que si se traza la vertical S'S'' en correspondencia con una sección cualquiera se obtiene el diagrama  $A_0 A_2 S' S'' B_2 B_0$  correspondiente al esfuerzo de corte originado por P inmóvilizada sobre la sección s-s.- Interesa la determinación de los esfuerzos mínimos porque puede ser que, en valor absoluto, superen el valor absoluto del esfuerzo máximo.-



**9.10.1.2.- Diagrama envolvente : carga accidental concentrada más carga permanente.-**

La carga permanente “g” distribuida en toda la luz de la viga produce momentos flectores positivos representados por el diagrama parabólico de ordenada máxima  $gL^2/8$ , figura 9.45.- Esta parábola, de momentos positivos, constituye también el diagrama de  $M_{S\text{mín}}$  cuando la viga está descargada.- Sumándolo con el diagrama obtenido para la carga accidental concentrada  $P$  en el apartado anterior, determina el diagrama de momentos flectores producidos por la carga accidental más la permanente, que vale:



$$M_{S\text{max}} = \frac{gLx_S}{2} - \frac{gx_S^2}{2} + \frac{P(L-x_S)x_S}{L} = \frac{gx_S(L-x_S)}{2} + \frac{Px_S(L-x_S)}{L}$$

Para  $x_S = 1/2 L$  vale:  $M_{\text{máx.máx}} = \frac{gL^2}{8} + \frac{PL}{4}$

**Que es el valor máximo de los máximos llamado máximo maximórum.-**

La carga permanente “g” produce esfuerzos cortantes representados por la recta punteada de ordenadas extremas  $1/2 gL$  ( positivos en la mitad izquierda de la viga y negativos en la derecha).- Sumando algebraicamente este diagrama con el calculado para la carga accidental  $\bar{P}$ , concentrada y móvil, se obtienen los diagramas totales de máximas y mínimas sollicitaciones:

$$Q_{S\text{max}} = \frac{gL}{2} - gx_S + \frac{P(L-x_S)}{L} = g\left(\frac{L}{2} - x_S\right) + \frac{P(L-x_S)}{L}$$

$$Q_{S\text{min}} = \frac{gL}{2} - gx_S - \frac{Px_S}{L} = g\left(\frac{L}{2} - x_S\right) - \frac{Px_S}{L}$$

En las secciones comprendidas entre  $A_0$  y  $H$  no sólo es positivo  $Q_{S\text{máx}}$  sino que también lo es  $Q_{S\text{mín}}$ , porque el esfuerzo cortante positivo debido a la carga permanente “g” es de mayor valor absoluto que

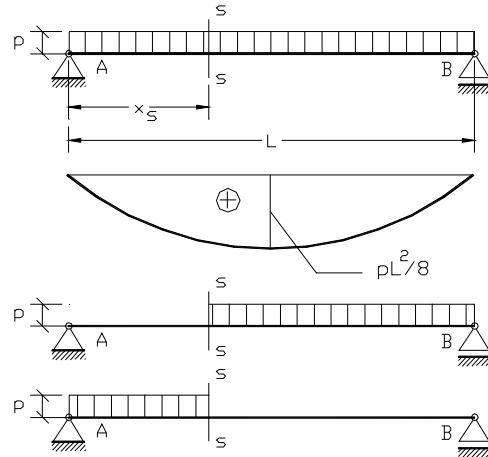


el negativo originado por P.- En las secciones del tramo B<sub>0</sub>K es negativo no sólo Q<sub>S<sub>mín</sub></sub> sino también Q<sub>S<sub>máx</sub></sub>. - En las secciones del tramo HK se tiene Q<sub>S<sub>máx</sub></sub> positivo y Q<sub>S<sub>mín</sub></sub> negativo.-

**9.10.2.- DIAGRAMA ENVOLVENTE: CARGA ACCIDENTAL “p” (distribuida y móvil).-**

**9.10.2.1.- Diagrama envolvente actuando sólo la carga accidental “p”.-**

La línea de influencia de M<sub>S</sub>\* para una sección cualquiera s-s, indica que cualquier carga que actúe sobre la viga produce en ella momento flector positivo.- Por consiguiente, figura 9.46., el máximo valor de M<sub>S</sub> se presenta cuando la viga está totalmente cargada sea cual fuese la sección considerada.- El diagrama de M<sub>S<sub>máx</sub></sub> es el diagrama de momentos flectores correspondiente a una carga uniforme total, es decir una parábola cuadrática de ordenada máxima pL<sup>2</sup>/8.- Los momentos mínimos corresponden a la viga descargada y vale: M<sub>S<sub>mín</sub></sub> = 0.-



La línea de influencia de Q<sub>S</sub>\* para una sección cualquiera s-s indica que toda carga que actúa a su derecha contribuye a producir un esfuerzo de corte positivo, mientras que toda carga situada a la izquierda de s-s origina un valor negativo del esfuerzo de corte.- Por consiguiente, el valor máximo del esfuerzo de corte se presenta cuando se carga toda la longitud de viga situada a la derecha de la sección s-s y el tramo ubicado a su izquierda está descargado: la sobrecarga debe actuar solamente desde la sección hasta el apoyo B.- El valor mínimo se origina cargando desde el apoyo A hasta la sección s-s.- Para estos estados de carga sus respectivas áreas de influencia valen (véase figura 9.43 y apartado 9.5.):

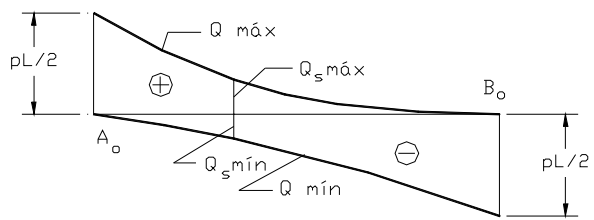


Fig. 9.46

$$A_{\text{inf.máx}} = \frac{1}{2} \frac{(L-x_s)}{L} (L-x_s) = \frac{(L-x_s)^2}{2L}$$

$$A_{\text{inf.mín}} = -\frac{1}{2} \frac{x_s}{L} x_s = -\frac{x_s^2}{2L}$$

Los diagramas de esfuerzos máximos y mínimos, y sus valores extremos serán:

$$Q_{S\text{máx}} = p \cdot A_{\text{inf.máx}} = \frac{p(L-x_s)^2}{2L} \quad \text{con:} \quad \begin{cases} \text{Si } x_s = 0 \rightarrow Q_{S\text{máx}} = \frac{pL}{2} = R_A \\ \text{Si } x_s = L \rightarrow Q_{S\text{máx}} = 0 \end{cases}$$

$$Q_{S\text{mín}} = p \cdot A_{\text{inf.mín}} = -\frac{p \cdot x_s^2}{2L} \quad \text{con:} \quad \begin{cases} \text{Si } x_s = 0 \rightarrow Q_{S\text{mín}} = 0 \\ \text{Si } x_s = L \rightarrow Q_{S\text{mín}} = -\frac{pL}{2} = -R_B \end{cases}$$



Por consiguiente el diagrama de  $Q_{S\text{máx}}$  es una parábola cuadrática con el vértice en la vertical del apoyo B.- El máximo se presenta en el apoyo A cuando la viga esté cargada en toda su luz.- El diagrama de  $Q_{S\text{mín}}$  es también parabólico y antimétrico de  $Q_{S\text{máx}}$  con el vértice en correspondencia con A y el mínimo en B con la viga totalmente cargada.-

Obsérvese que cuando  $x_s = \frac{1}{2} L$ , resulta  $Q_{S\text{máx}} = -Q_{S\text{mín}} = pL/8$ , cargándose la mitad de la derecha o de la izquierda, mientras que cuando se carga toda la viga el esfuerzo de corte es nulo.-

**9.10.2.2.- Diagrama envolvente: carga accidental distribuida más carga permanente.-**

Los diagramas totales de  $Q_{S\text{máx}}$  y  $Q_{S\text{mín}}$  se obtienen sumando algebraicamente el diagrama de esfuerzos de corte producidos en la viga con la carga distribuida “g” en toda la luz de la viga con el diagrama envolvente de la carga distribuida “p” obtenidos en el apartado anterior (véase parte inferior de la figura 9.47.- Esas funciones valdrán:

$$Q_{S\text{máx}} = \frac{gL}{2} - gx_s + \frac{p(L - x_s)^2}{2L} = g\left(\frac{L}{2} - x_s\right) + \frac{p(L - x_s)^2}{2L}$$

$$Q_{S\text{mín}} = g\left(\frac{L}{2} - x_s\right) - \frac{px_s^2}{2L}$$

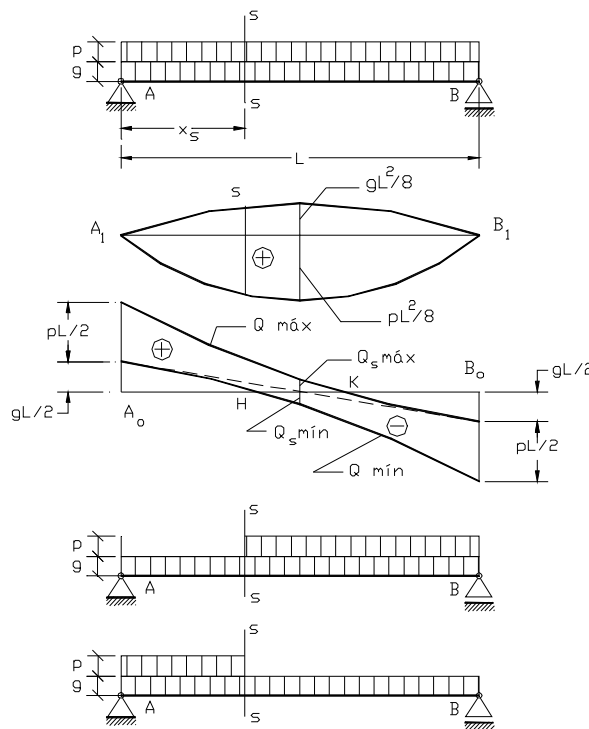


Fig. 9.47

También en este caso las secciones del tramo HK están sometidas a inversión del esfuerzo cortante según que la carga esté a derecha o izquierda de s-s, mientras las secciones de los tramos  $A_0 H$  y  $B_0 K$  se encuentran sometidas a esfuerzo cortante positivo o negativo, respectivamente.-



El diagrama envolvente total de  $M_{S_{m\acute{a}x}}$  (véase parte superior de la figura 9.47) se obtiene sumando el diagrama de la carga accidental distribuida en toda su luz, con la parábola cuadrática de ordenada máxima  $\frac{gL^2}{8}$  correspondiente a la carga permanente. Su valor es:

$$M_{S_{m\acute{a}x}} = \frac{gL}{2} x_S - \frac{gx_S^2}{2} + \frac{pL}{2} x_S - \frac{px_S^2}{2} = \frac{1}{2} [gx_S(L - x_S) + px_S(L - x_S)] = \frac{1}{2} (g + p) x_S (L - x_S)$$

$$M_{S_{m\acute{i}n}} = \frac{1}{2} [gLx_S - gx_S^2] = \frac{1}{2} [gx_S(L - x_S)]$$

### 9.10.3.- DIAGRAMA ENVOLVENTE DE UN TREN DE CARGAS CONCENTRADAS.-

Sea la viga AB simplemente apoyada indicada en la figura 9.48; sobre ella incide una carga accidental constituida por un tren de fuerzas concentradas  $\bar{P}_i$  que avanzan de izquierda a derecha manteniendo invariable la distancia entre ellas, como así también sus respectivos sentidos, dirección e intensidad.- **En primer término necesitamos establecer la posición del tren de cargas que origina el mayor valor del momento flector en una determinada sección s-s de la viga.-**

Consideremos inicialmente una **1a. posición del tren de cargas** caracterizada porque todas ellas se ubican a la izquierda de la sección considerada.- El valor del momento flector en s-s cuando se conoce la L.I.V. de  $M_{S^*}$ ,  $A_1 S_1 B_1 A_1$ , considerando al tren formado por cuatro fuerzas será:

$$M_{S,1a.} = P_1 \eta_1 + P_2 \eta_2 + P_3 \eta_3 + P_4 \eta_4$$

Si ahora **suponemos que el tren de cargas se desplaza hacia la derecha una longitud  $\Delta x$** , sin llegar la primer fuerza a alcanzar la sección s-s, el momento flector variará su intensidad en la siguiente cantidad:

$$\Delta M_{S,1a.} = P_1 \cdot \Delta \eta_1 + P_2 \cdot \Delta \eta_2 + P_3 \cdot \Delta \eta_3 + P_4 \cdot \Delta \eta_4 = (P_1 + P_2 + P_3 + P_4) \Delta x \cdot \text{tang} \alpha$$

en donde :

$$\Delta \eta_1 = \Delta \eta_2 = \Delta \eta_3 = \Delta \eta_4 = \Delta x \cdot \text{tang} \alpha$$

son las variaciones de las ordenadas de la línea de influencia al desplazarse las fuerzas  $\bar{P}_i$  la longitud  $\Delta x$ .-

Como todas las cargas actúan en el tramo  $A_1 S_1$  de la línea de influencia, que tiene ordenadas crecientes hacia la derecha, la variación del momento flector al desplazarse las cargas en la forma expresada será positiva ya que el signo de la línea así lo es.-  $\Delta M_{S,1a.}$  resulta mayor que cero y la función  $M_{S,1a.}$  crecerá rápidamente pues todos sus términos son positivos.-

Si se considera ahora una **2a. posición del tren de cargas** en la cual  **$P_1$  incide sobre la sección s-s**, y a partir de ella **damos un desplazamiento positivo  $\Delta x$**  al tren de cargas, la variación del momento flector originada por este avance  $\Delta x$  de las cargas será:

$$\Delta M_{S,2a.} = [(P_2 + P_3 + P_4) \text{tang} \alpha - P_1 \text{tang} \beta] \Delta x$$

Si en esta nueva variación del momento flector predomina el término positivo, la función seguirá creciendo pero con menor pendiente que cuando el tren de cargas se desplazaba con todas las fuerzas a la izquierda de s-s.-



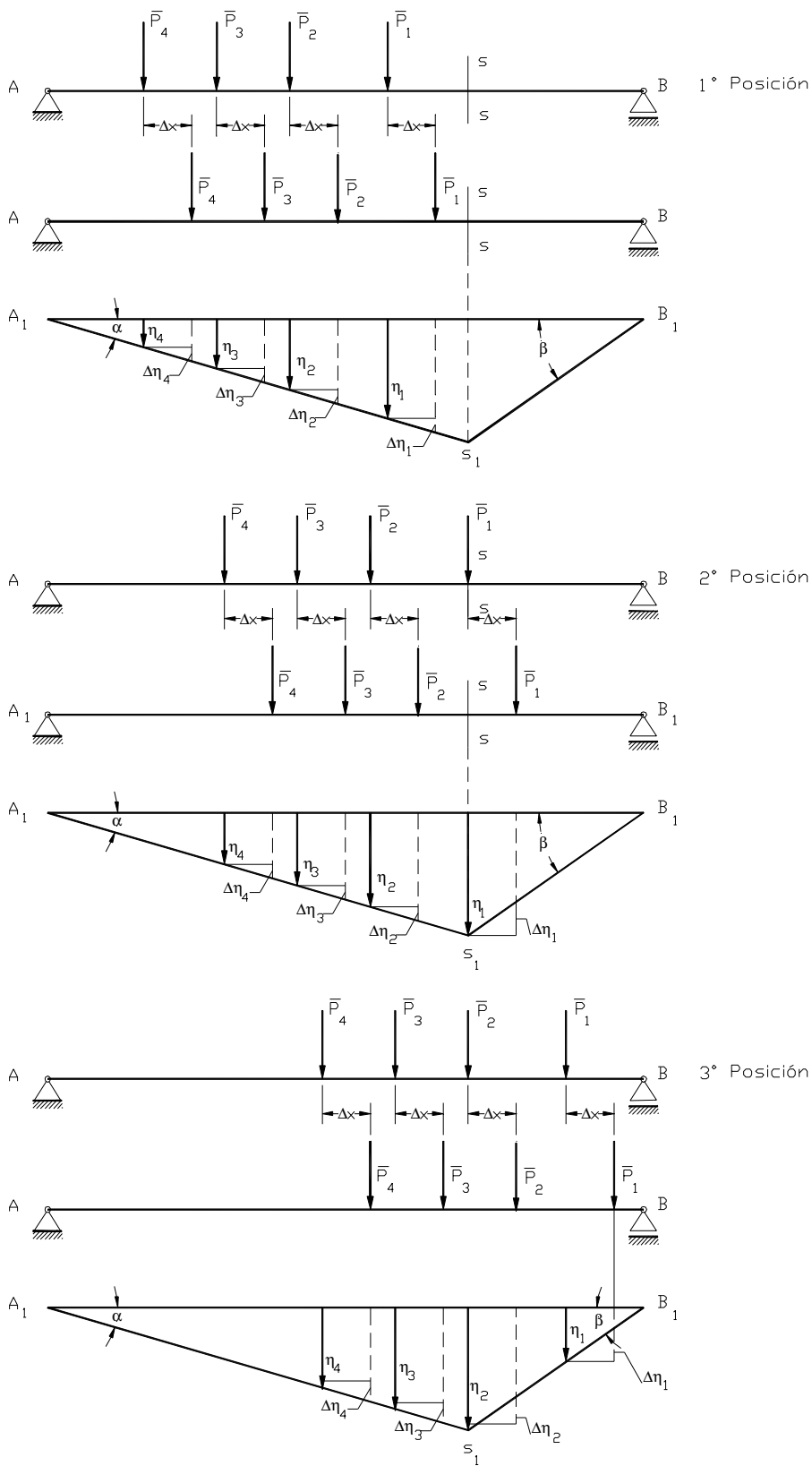


Fig. 9.48



En el avance del tren de cargas se toma ahora una **3a. posición en la cual  $\bar{P}_2$  se encuentra sobre la sección s-s y damos un desplazamiento  $\Delta x$  a las cargas**, la variación del momento flector será:

$$\Delta M_{S.3a.} = [(P_3 + P_4)\text{tang}\alpha - (P_2 + P_1)\text{tang}\beta] \cdot \Delta x$$

Suponiendo que en esta expresión el término negativo sea de mayor valor absoluto que el término positivo  $\Delta M_{S.3a.}$ , resultará negativo y **la función  $M_S$  será ahora decreciente, lo que indica que pasó por un máximo cuando  $\bar{P}_2$  estaba sobre s-s.**

Sintetizando lo expuesto, resulta que si el tren de cargas se mueve sin que alguna de las cargas pase de uno a otro lado de la sección considerada, la variación del momento flector es lineal y proporcional a  $\Delta x$ , o sea que:

$$\frac{\Delta M_S}{\Delta x} = \text{constante}$$

Al pasar una carga de uno a otro lado de la sección varía esta relación y si ella pasa de positiva a negativa significa que la función  $M_S$  pasa por un máximo.- Se deduce entonces que **el momento flector en la sección considerada sólo puede ser máximo cuando una de las cargas está ubicada sobre la sección.**

Hay procedimientos para establecer cual es la carga cuyo paso por la sección determina el valor máximo, como el del polígono de Winkler que se ilustra en la figura 9.48.b.-

Polígono de WINKLER

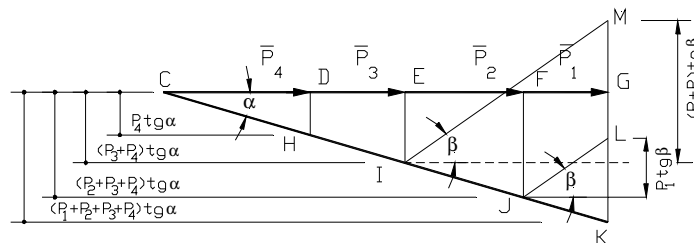


Fig. 9.48b

Un procedimiento gráfico que por su sencillez resulta útil para el trazado del diagrama envolvente para un tren de cargas es el que se expone en el siguiente párrafo.-

**9.10.3.1.- Diagrama envolvente por el método del papel transparente.-**

Se dibuja el tren de cargas sobre una recta horizontal x-x de referencia y su correspondiente polígono de fuerzas en escala de longitudes el primero y de fuerzas el segundo, figura 9.49.- Adoptando un polo se traza el polígono funicular del sistema de fuerzas constituido por el tren de cargas.- Por debajo del funicular (o separadamente si se prefiere) se dibuja la viga AB con la misma escala utilizada para el tren de cargas y se marca un cierto número de secciones en correspondencia con las cuales llevaremos los valores de los respectivos momentos flectores máximos que nos dará, construido por puntos, el diagrama envolvente  $M_{S\text{máx}}$  .-



Por otra parte, en una hoja de papel transparente se repite el dibujo de la viga AB graficando las rectas de acción de las reacciones y las secciones que se han marcado en el otro gráfico de la viga.- Se toma el papel transparente y se lo coloca con el eje de la viga coincidiendo con la horizontal de referencia del tren de cargas y llevando una de las secciones demarcadas (la s-s por ejemplo) a coincidir con la vertical de una de las fuerzas que suponemos puede producir el máximo momento.-

El polígono funicular del dibujo principal y las rectas de acción de las reacciones del transparente determinarán la línea de cierre del diagrama de momentos flectores originado por esta posición del tren de cargas: sobre la vertical de la fuerza que se encuentra en coincidencia con la sección medimos el momento flector y lo interpretamos en la escala de momentos que resulta de multiplicar la distancia polar por las escalas de fuerzas y de longitudes.- (Si hubiese dudas se efectúan tanteos, probando con otras fuerzas, hasta determinar la fuerza que produce dicho máximo).- El valor obtenido se lo lleva al diagrama de máximos momentos flectores en correspondencia con la sección s-s que se ha considerado.-

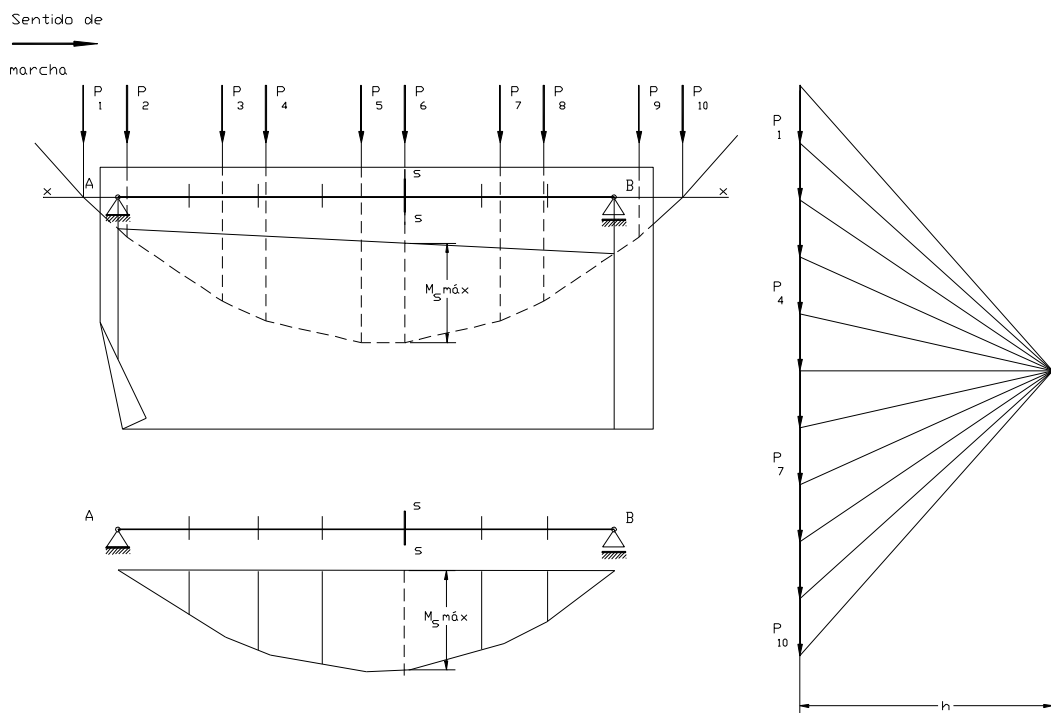


Fig. 9.49

Los pasos dados con la sección s-s se repiten para las otras secciones y los resultados se van volcando al diagrama envolvente hasta completarlo.- Si las cargas móviles circulan en sentido contrario al supuesto, su diagrama envolvente es simétrico al obtenido.-